

**МУФТИ  
ДИСКОВІ НАПІВЖОРСТКІ**

**Параметри, конструкція і розміри**

**ДСТУ 3558—97 (ГОСТ 26455—97)**

**МУФТЫ  
ДИСКОВЫЕ ПОЛУЖЕСТКИЕ**

**Параметры, конструкция и размеры**

**ГОСТ 26455—97**

*Видання офіційне*



ДСТУ 3558—97  
(ГОСТ 26455—97)

ДЕРЖАВНИЙ СТАНДАРТ УКРАЇНИ

---

# МУФТИ ДИСКОВІ НАПІВЖОРСТКІ

Параметри, конструкція і розміри

*Видання офіційне*

ДЕРЖСТАНДАРТ УКРАЇНИ  
Київ

## **ПЕРЕДМОВА**

- 1 РОЗРОБЛЕНО І ВНЕСЕНО Науково-дослідним і проектно-конструкторським інститутом редукторобудування (НДІредуктор) Мінпромполітики України
- 2 ЗАТВЕРДЖЕНО наказом Держстандарту України від 12 травня 1997 р. № 260
- ВВЕДЕНО В ДІЮ наказом Держстандарту України від 16 березня 1998 р. № 165
- 3 НА ЗАМІНУ ГОСТ 26455—85
- 4 РОЗРОБНИКИ: **В. М. Власенко**, канд. техн. наук; **М. В. Осипенко** (керівник розробки); **В. М. Фей**; **В. В. Галушко**; **Є. В. Швайдак**

---

**ДЕРЖАВНИЙ СТАНДАРТ УКРАЇНИ**

---

**МУФТИ ДИСКОВІ НАПІВЖОРСТКІ**

**Параметри, конструкція і розміри**

**МУФТЫ ДИСКОВЫЕ ПОЛУЖЕСТКИЕ**

**Параметры, конструкция и размеры**

**SEMIFIXED DISK COUPLINGS**

**Parameters, design and dimensions**

---

**Чинний від 1999—07—01**

**1 ГАЛУЗЬ ВИКОРИСТАННЯ**

Цей стандарт поширюється на дискові напівжорсткі муфти загальномашинобудівного застосування, призначені для з'єднання співвісних валів і передачі крутного моменту від 40 до 6300 Н м та компенсації зміщень осей валів без зменшення динамічних навантажень, кліматичних виконань: У і Т категорій 1—3, 5; УХЛ і 0 категорії 4 згідно з ГОСТ 15150.

Вимоги цього стандарту є обов'язковими, за винятком додатка А.

**2 НОРМАТИВНІ ПОСИЛАННЯ**

У цьому стандарті є посилання на такі стандарти:

ГОСТ 9.301—86 (СТ СЭВ 4662—84, СТ СЭВ 4664—84, СТ СЭВ 4665—84, СТ СЭВ 4816—84, СТ СЭВ 5293—85, СТ СЭВ 5295—85, СТ СЭВ 6442—88, СТ СЭВ 6443—88) ЕСЗКС. Покриття металлические и неметаллические неорганические. Общие требования

ГОСТ 9 303—84 ЕСЗКС. Покриття металлические и неметаллические неорганические. Общие требования к выбору

ГОСТ 9.306—85 ЕСЗКС. Покриття металлические и неметаллические неорганические. Обозначения

ГОСТ 380—94 Сталь углеродистая обыкновенного качества. Марки

ГОСТ 1050—88 Прокат сортовой, калиброванный, со специальной отделкой поверхности из углеродистой качественной конструкционной стали. Общие технические условия

ГОСТ 2283—79 Лента холоднокатаная из инструментальной и пружинной стали. Технические условия

ГОСТ 4986—79 Лента холоднокатаная из коррозионно-стойкой и жаростойкой стали. Технические условия

ГОСТ 5915—70 (СТ СЭВ 3683—82) Гайки шестигранные класса точности В. Конструкция и размеры

ГОСТ 6402—70 (СТ СЭВ 2665—80) Шайбы пружинные. Технические условия

ГОСТ 7817—80 (СТ СЭВ 4730—84) Болты с шестигранной уменьшенной головкой класса точности А для отверстий из-под развертки. Конструкция и размеры

## ДСТУ 3558—97 (ГОСТ 26455—97)

ГОСТ 10748—79 (СТ СЭВ 5613—86) Основные нормы взаимозаменяемости. Соединения шпоночные с призматическими высокими шпонками. Размеры шпонок и сечений пазов. Допуски и посадки

ГОСТ 11371—78 (СТ СЭВ 280—89, СТ СЭВ 281—87) Шайбы. Технические условия

ГОСТ 12080—66 (СТ СЭВ 537—77) Концы валов цилиндрические. Основные размеры, допускаемые крутящие моменты

ГОСТ 15150—69 (СТ СЭВ 458—77, СТ СЭВ 460—77, СТ СЭВ 991—78, СТ СЭВ 6136—87) Машины, приборы и другие технические изделия. Исполнения для различных климатических районов. Категории, условия эксплуатации, хранения и транспортирования в части воздействия климатических факторов внешней среды

ГОСТ 23360—78 (СТ СЭВ 189—79) Основные нормы взаимозаменяемости. Соединения шпоночные с призматическими шпонками. Размеры шпонок и сечений пазов. Допуски и посадки

### 3 ТИПИ, ПАРАМЕТРИ, КОНСТРУКЦІЯ І РОЗМІРИ

3.1 Муфти повинні виготовлятися таких типів:

- 1 — одинарна;
- 2 — подвійна з проміжною втулкою;
- 3 — подвійна з проміжним валом.

3.2 Параметри: номінальний крутний момент  $M_{кр}$ , частота обертання  $n$ , допустимі осьове  $\Delta$  і кутове  $\varphi$  зміщення валів для муфт типу 1 повинні відповідати наведеним у таблиці 1.

Допустимі осьове і кутове зміщення валів для муфт типів 2 і 3 дорівнюють подвійному значенню для муфт типу 1.

Радіальне зміщення для муфт типу 1 не допускається.

Допустиме радіальне зміщення валів  $\delta$ , мм для муфт типів 2 і 3 обчислюють за формулою

$$\delta = L_0 \cdot \sin \varphi, \quad (1)$$

де  $L_0$  — відстань між пакетами дисків, мм.

3.3 Конструкція і розміри муфт повинні відповідати зазначеним на рисунках 1—3 і у таблиці 1.

3.4 Конструкцію і розміри деталей муфт наведено у додатку А.

3.5 *Приклад* умовного позначення муфти дискової напівжорсткої типу 1, що передає номінальний крутний момент  $M_{кр} = 100 \text{ Н} \cdot \text{м}$ , виконання 1, діаметром посадочного отвору напівмуфти  $d = 25 \text{ мм}$ , кліматичного виконання У, категорії 3:

Муфта дискова напівжорстка 1—100—1—25-У3 ДСТУ 3558—97 (ГОСТ 26455—97)

Те саме, типу 2, одна з напівмуфт виконання 1, діаметром  $d = 22 \text{ мм}$ , інша — виконання 2, діаметром  $d = 20 \text{ мм}$ :

Муфта дискова напівжорстка 2—100—1—22—2—20-У3 ДСТУ 3558—97 (ГОСТ 26455—97).

Таблиця 1

Розміри у міліметрах

M <sub>кр</sub> , Н·м	d H7 Ряд 1; (2)	D, не більше ніж	l h14	L	L <sub>1</sub>	n, с <sup>-1</sup> , не біль- ше ніж	Δ	φ	Маса, кг, не більше ніж, для типів	
				не більше ніж					1	2
				виконання 1 (2)					виконання 1 (2)	
40	11	80	23 (20)	56 (50)	196 (190)	200	0,5	0°45'	0,43 (0,39)	1,35 (1,31)
	12; 14		30 (25)	70 (60)	210 (200)				0,48 (0,46)	1,39 (1,37)
	16; 18; (19)		40 (28)	90 (66)	230 (206)				0,56 (0,50)	1,47 (1,41)
	20; 22; (24)		50 (36)	110 (82)	250 (222)				0,79 (0,66)	1,71 (1,65)
63	18; (19)	90	40 (28)	90 (66)	230 (206)	180			0,99 (0,86)	1,87 (1,77)
	20; 22; (24)		50 (36)	110 (82)	250 (222)				1,09 (1,01)	2,01 (1,97)
	25; 28		60 (42)	130 (94)	270 (234)				1,33 (1,11)	2,21 (1,99)
100	20; 22, (24)	100	50 (36)	110 (82)	250 (222)	165			1,17 (1,13)	2,07 (2,03)
	25; 28		60 (42)	130 (94)	270 (234)				1,41 (1,29)	2,31 (2,13)
	(30); 32; (35); 36		80 (58)	170 (126)	310 (266)				2,53 (2,23)	3,13 (3,07)
160	(24)	120	50 (36)	112 (84)	294 (266)	145			1,73 (1,63)	3,01 (2,91)
	25; 28		60 (42)	132 (96)	314 (278)				1,97 (1,85)	3,31 (3,21)
	(30); 32; (35); 36; (38)		80 (58)	170 (126)	310 (266)		2,86 (2,49)	4,14 (3,93)		
250	28	130	60 (42)	132 (96)	314 (278)	130	2,74 (2,54)	5,24 (4,96)		
	(30); 32; (35); 36; (38)		80 (58)	170 (126)	310 (266)		3,28 (3,08)	6,00 (5,92)		
	40; (42); 45		110 (82)	232 (176)	414 (358)		4,64 (4,42)	7,12 (7,34)		
400	32; (35); 36; (38)	145	80 (58)	174 (130)	358 (314)	120	3,91 (3,73)	7,84 (7,60)		
	40; (42); 45; (48); 50; (52)		110 (82)	234 (178)	418 (362)		6,23 (5,97)	11,38 (10,16)		
630	(38)	160	80 (58)	174 (130)	418 (374)	100	4,49 (3,99)	9,85 (9,35)		
	40; 42; 45; (48); 50; (52); 55; (56)		110 (82)	234 (178)	478 (422)		8,05 (7,77)	13,45 (13,13)		
	60; (63)		140 (105)	294 (224)	538 (468)		10,97 (10,39)	16,33 (15,75)		
1000	45; (48); 50; (52); 55; (56)	180	110 (82)	235 (179)	480 (424)		7,58 (7,44)	13,66 (13,52)		
	60; (63); (65); 70; (71)		140 (105)	295 (225)	540 (470)		13,16 (12,90)	19,24 (18,98)		

ДСТУ 3558-97 (ГОСТ 26455-97)

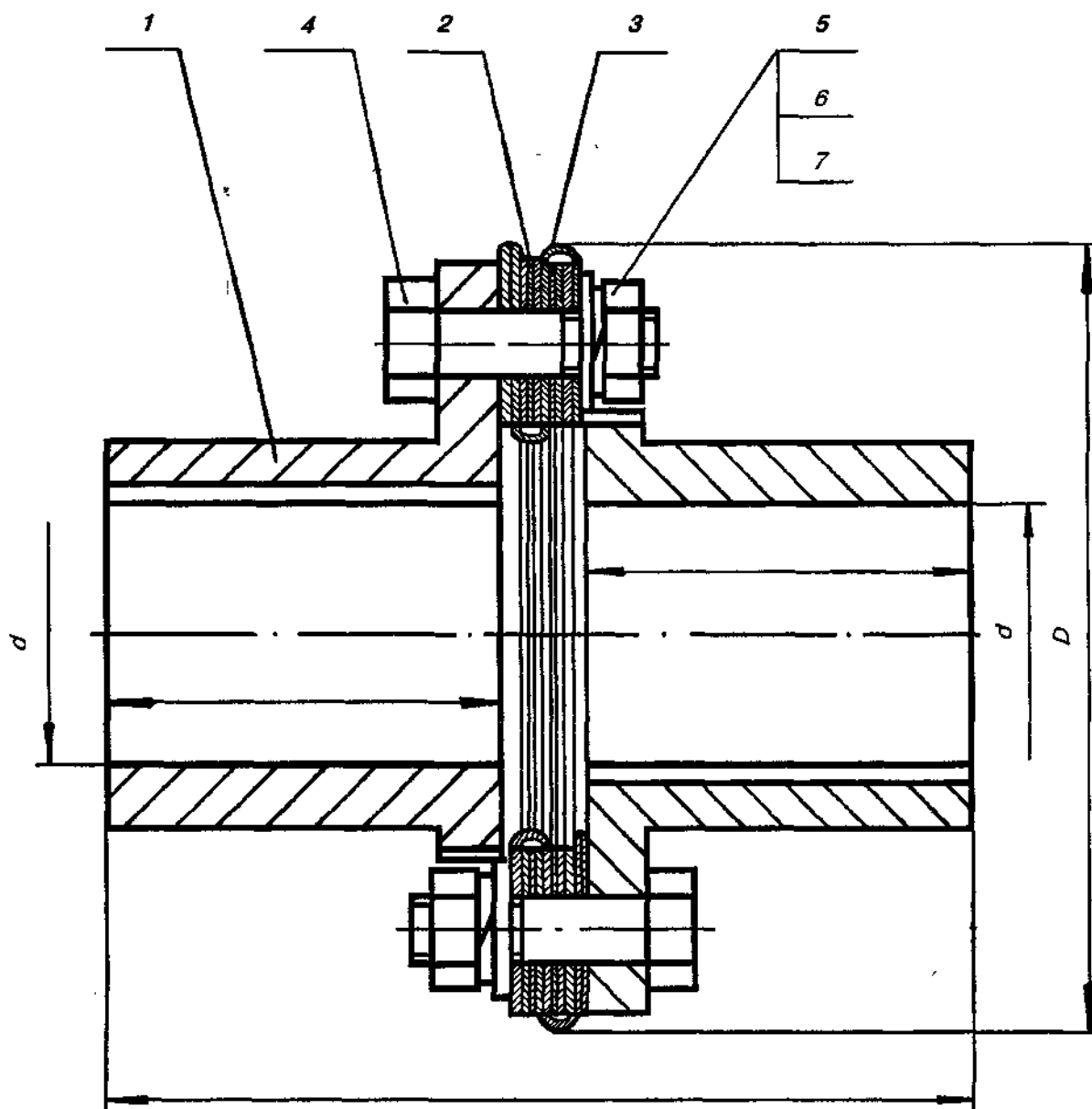
4 Закінчення таблиці 1

Розміри у міліметрах

M <sub>кр</sub> , Н м	d H7 Ряд 1, (2)	D, не більше ніж	l h14	L	L <sub>1</sub>	n, с <sup>-1</sup> , не біль- ше ніж	Δ	φ	Маса, кг, не більше ніж, для типів	
				не більше ніж			не більше ніж	не більше ніж	1	2
				виконання 1 (2)					виконання 1 (2)	
1600	(52); 55; (56)	200	110 (82)	235 (179)	480 (424)	93	1,5	1°	8,73 (8,60)	17,74 (17,60)
	60; (63); (65); 70; (71); (75)		140 (105)	295 (225)	540 (470)				14,11 (13,87)	23,12 (22,88)
	80; (85)		170 (130)	355 (275)	600 (520)				20,39 (18,47)	29,40 (27,48)
2500	60; (63); (65); 70; (71); (75)	230	140 (105)	300 (230)	550 (480)	83			15,91 (14,63)	31,23 (30,13)
	80, (85); 90; (95)		170 (130)	360 (280)	610 (530)				26,21 (24,59)	41,71 (40,09)
4000	70; (71); (75)	260	140 (105)	303 (233)	556 (486)	75			19,36 (18,52)	38,88 (38,04)
	80; (85); 90; (95)		170 (130)	360 (280)	610 (530)				29,22 (26,88)	48,74 (46,40)
	100; 110		210 (165)	443 (353)	696 (606)				43,78 (37,98)	63,30 (60,02)
6300	(85); 90; (95)	300	170 (130)	367 (287)	624 (544)	62			2,5	40,02 (36,34)
	100; 110; (120); 125		210 (165)	447 (357)	704 (614)		49,84 (47,24)	77,08 (73,66)		
	125; 130		250 (200)	527 (427)	784 (684)		59,28 (50,28)	86,52 (77,52)		

Примітка. Ряд 1 є переважним

Тип 1

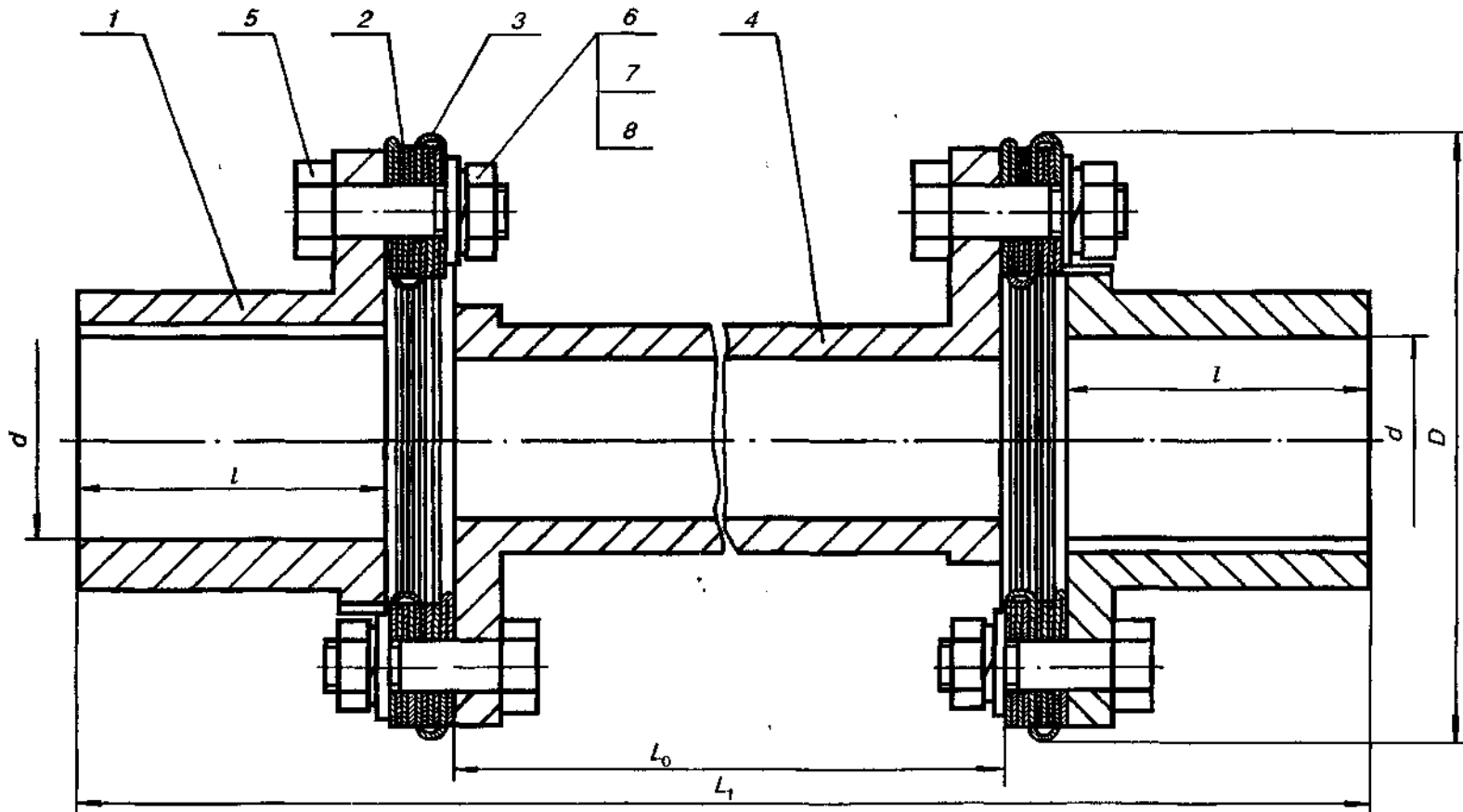


1 — напівмуфта; 2 — диск; 3 — насадка;  
 4 — болт згідно з ГОСТ 7817; 5 — гайка згідно з ГОСТ 5915;  
 6 — шайба згідно з ГОСТ 11371; 7 — шайба згідно з ГОСТ 6402

Рисунок 1



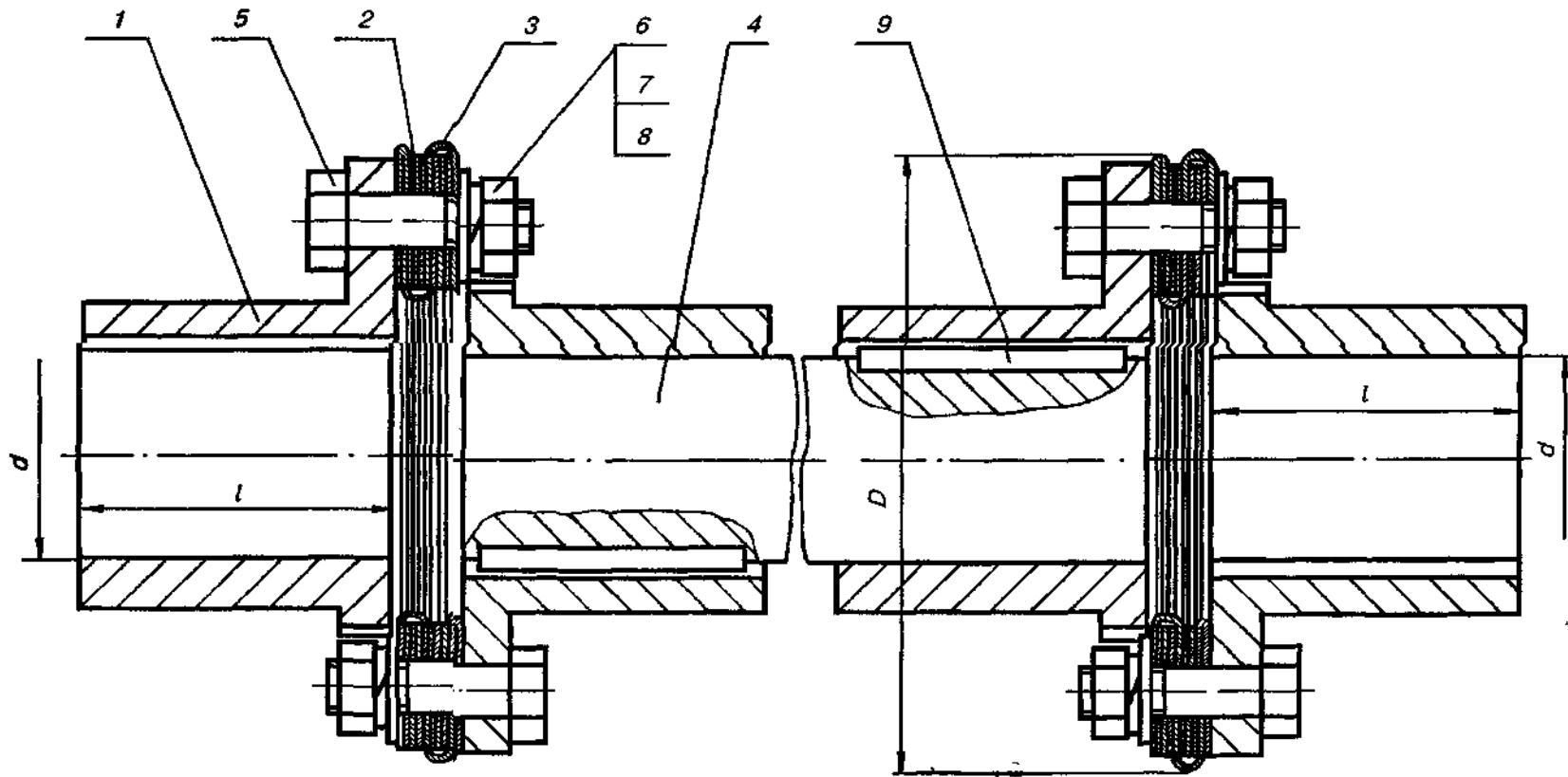
Тип 2



1 — напівмуфта; 2 — диск; 3 — насадка; 4 — втулка проміжна; 5 — болт згідно з ГОСТ 7817; 6 — гайка згідно з ГОСТ 5915,  
7 — шайба згідно з ГОСТ 11371, 8 — шайба згідно з ГОСТ 6402

Рисунок 2

Тип 3



1 — напівмуфта; 2 — диск; 3 — насадка; 4 — вал проміжний; 5 — болт згідно з ГОСТ 7817; 6 — гайка згідно з ГОСТ 5915;  
7 — шайба згідно з ГОСТ 11371; 8 — шайба згідно з ГОСТ 6402; 9 — шпонка згідно з ГОСТ 23360

Рисунок 3

ДОДАТОК А  
(рекомендований)

### Конструкція і розміри деталей муфт

#### А.1 Конструкція і розміри напівмуфт

##### А.1.1 Конструкцію і розміри напівмуфт зазначено:

- для  $M_{кр}$  від 40 до 100 Н·м — на рисунку А.1 і в таблиці А.1;
- для  $M_{кр}$  від 160 до 6300 Н·м — на рисунку А.2 і в таблиці А.2;
- значення розміру  $l$  — в таблиці 1.

##### А.1.2 Напівмуфти повинні виготовлятися таких виконань:

- 1 — для довгих кінців валів згідно з ГОСТ 12080;
- 2 — для коротких кінців валів згідно з ГОСТ 12080.

Допускаються з'єднання інших видів напівмуфт з валами.

А.1.3 Матеріал — сталь 45 згідно з ГОСТ 1050. Допускається виготовляти напівмуфти з інших матеріалів з механічними властивостями не гірше ніж у сталі 45.

А.1.4 Розміри шпонкових пазів і граничні відхилення — згідно з ГОСТ 10748 і ГОСТ 23360.

А.1.5 Допуск симетричності шпонкового паза відносно осі напівмуфти — в межах двох полів допусків на ширину шпонкового паза.

А.1.6 Допуск паралельності площини симетрії шпонкового паза відносно осі напівмуфти — в межах половини поля допуску на ширину шпонкового паза.

А.1.7 Покриття напівмуфт залежно від умов зберігання і експлуатації муфт — відповідно до вимог ГОСТ 9.301, ГОСТ 9.303 і ГОСТ 9.306.

А.1.8 Допускається поєднання напівмуфт в різних виконаннях з різними діаметрами посадочних отворів в межах одного номінального крутного моменту.

На замовлення споживача допускається зменшувати посадочний отвір в одній з напівмуфт до значення, встановленого в таблицях А.1 і А.2 для інших номінальних крутних моментів.

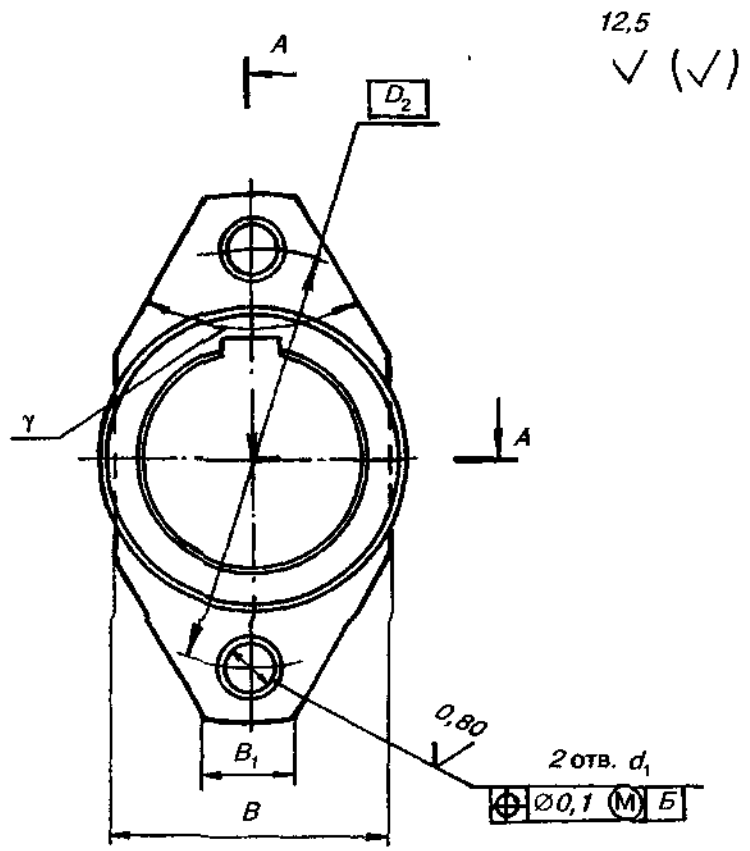
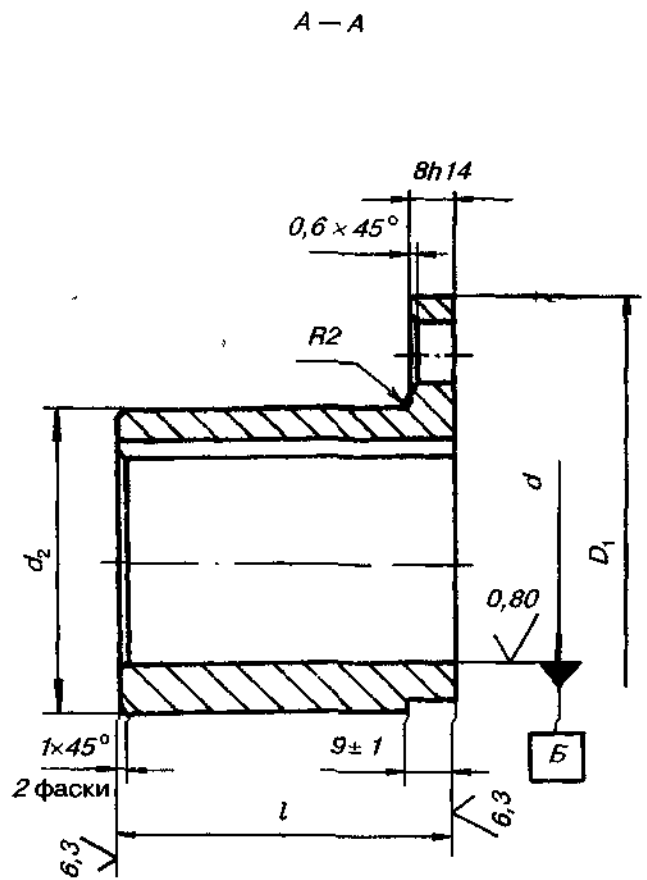


Рисунок А.1 — Напівмуфта

ДСТУ 3558—97 (ГОСТ 26455—97)

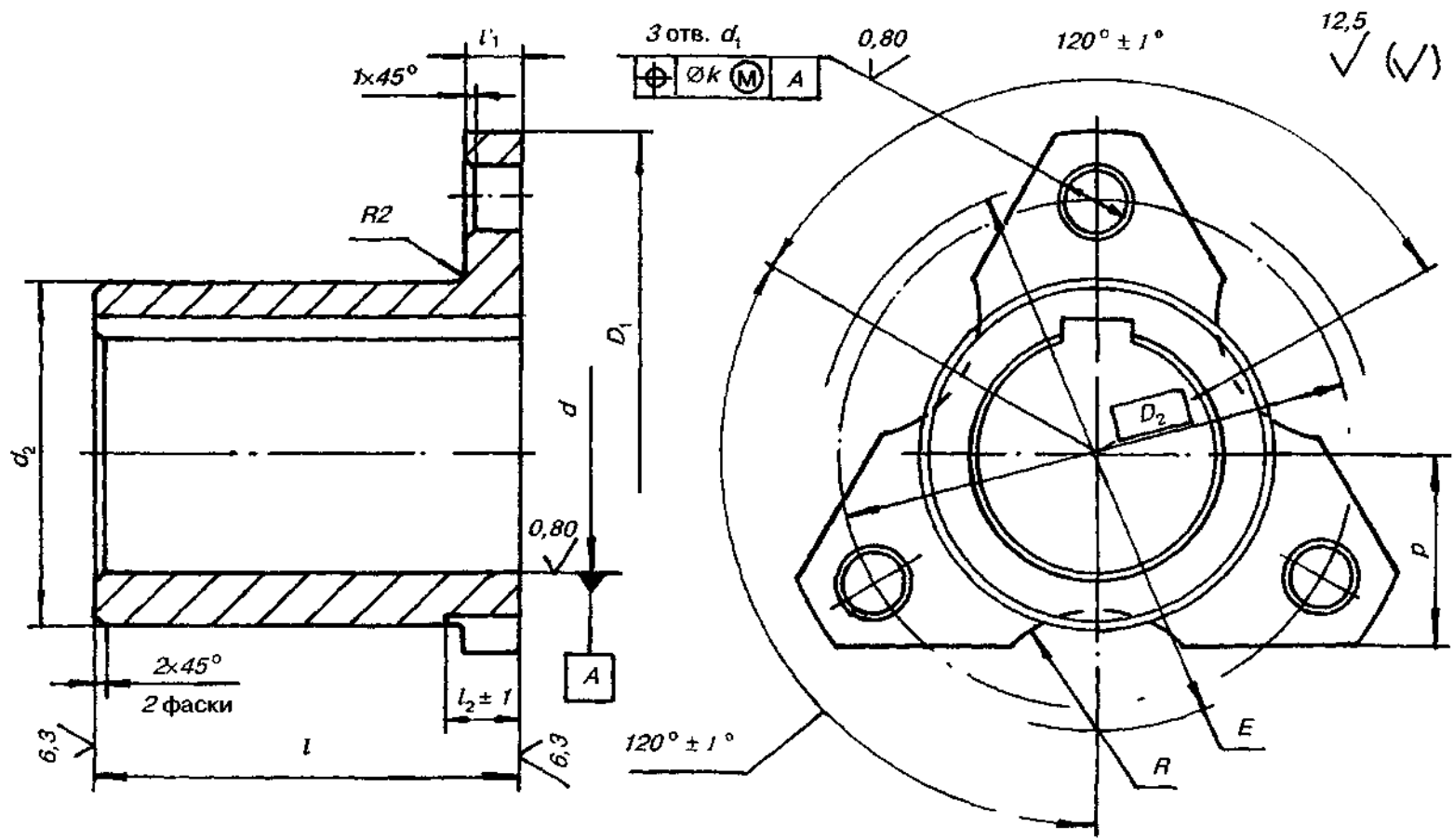


Рисунок А.2 — Напівмуфта

Таблиця А.1

Розміри у міліметрах

$M_{кр}, Н·м$	$D_1$ h14	$D_2$	$d$ H7	$d_1$ H7	$d_2$ H14	$B$ h14	$B_1$	$\gamma \pm 1^\circ$	Маса, кг, не більше ніж
40	72	55	11; 12 14; 16 18; 19; 20 22; 24	9	18 22 28 36	34	15	45°	0,12 0,15 0,19 0,30
63	82	65	18; 19 20; 22; 24; 25 28		18 22 28	44	16		0,37 0,44 0,54
100	92	75	20; 22 24; 25 28 30; 32 35; 36	11	32 36 42 46 54	44	16	60°	0,46 0,51 0,60 0,82 1,01

Таблиця А.2

Розміри у міліметрах

$M_{кр}, Н·м$	$D_1$ h14	$D_2$	$d$ H7	$d_1$ H7	$d_2$ h14	$E$ $\pm \frac{t}{2}$	$R$ $\pm \frac{t}{2}$	$k$	$l_1$ h14	$l_2$	$p$ $\pm \frac{t}{2}$	Маса, кг, не більше ніж
160	105	85	24 26; 28 30; 32 35; 36 38	11	36 42 48 54 58	100	20	0,10	10	10	35	0,53 0,69 0,79 0,99 1,12
250	120	95	28 30; 32 35; 36 38; 40 42; 45	13	42 48 54 58 65	97	16		11	11	38	0,87 0,97 1,24 1,75 1,92
400	134	108	32 35; 36 38; 40 42; 45 48; 50; 52		48 54 58 65 75	108			44	1,11 1,28 1,62 2,03 2,53		
630	150	120	38; 40 42; 45 48; 50; 52 55; 56 60; 63	17	58 65 75 82 92	120	20		14	16	50	1,56 2,13 3,21 3,07 4,67
1000	165	135	45 48; 50; 52 55; 56 60; 63 65 70; 71		65 75 82 92 95 105							0,12

**ДСТУ 3558–97 (ГОСТ 26455–97)**

Закінчення таблиці А.2

Розміри у міліметрах

$M_{кр}, Н·м$	$D_1$ h14	$D_2$	$d$ H7	$d_1$ H7	$d_2$ h14	$E$ $\pm \frac{t_2}{2}$	$F$ $\pm \frac{t_2}{2}$	$k$	$l_1$ h14	$l_2$	$p$ $\pm \frac{t_2}{2}$	Маса, кг, не більше ніж
1600	185	150	52	17	75	150	25	0,12	15	20	60	2,52
			55; 56		82							3,05
2500	185	150	60; 63	17	92	172	25	0,12	15	18	65	4,70
			65 70;		95							4,64
			71; 75		105							5,74
			80; 85		120							8,88
			60		90							4,62
			63; 65		95							5,08
70; 71	105	5,98										
4000	240	188	75	25	110	196	30	0,12	20	24	90	5,34
			80		120							9,00
			85		125							9,41
			90; 95		135							11,41
			100; 110		148							18,69
6300	290	230	85; 90	32	135	235	35	0,12	22	28	90	13,14
			95; 100		150							16,53
			110; 120		165							18,32
			125		175							19,62
			130		180							24,34

**А.2 Конструкція і розміри диска**

А.2.1 Конструкцію і розміри диска зазначено на рисунку А.3 і в таблиці А.3.

А.2.2 Матеріал диску — пружинна сталь згідно з ГОСТ 2283 або корозійно-стійка сталь згідно з ГОСТ 4985.

Допускається виготовляти диск з інших сталей з механічними властивостями не гірше ніж у сталі згідно з ГОСТ 2283 або сталі згідно з ГОСТ 4986.

Таблиця А.3

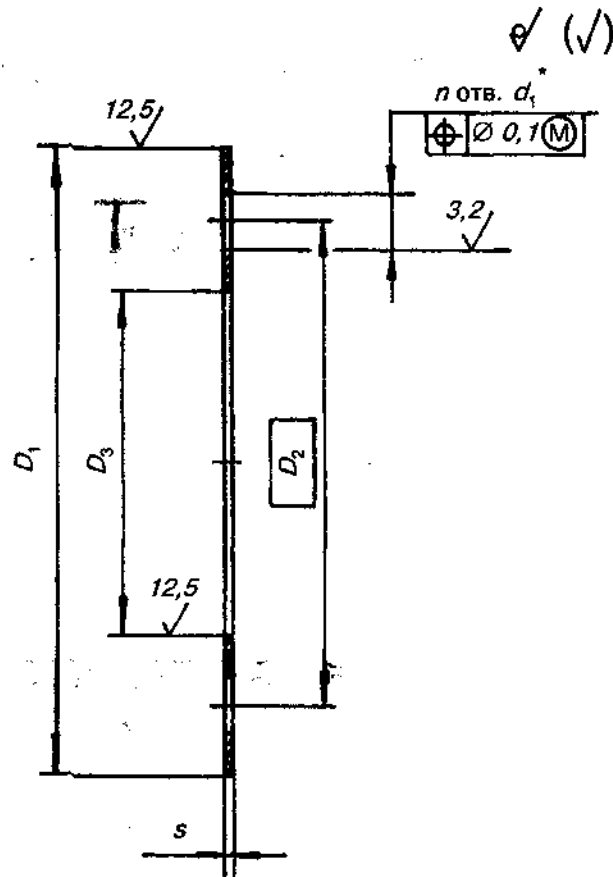
Розміри у міліметрах

$M_{кр}, Н·м$	$D_1$ h14	$D_2$	$D_3$ H14	$d_1$	$n$	$s$	Маса, кг, не більше ніж	Комплект, шт.
40	75	55	35	9,5	4	0,30	0,007	16
63	85	65	45				0,009	
100	95	72	49				0,012	
160	110	85	60	11,5	6	0,30	0,016	20
250	125	95	65				0,020	
400	140	108	76	13,5	6	0,30	0,028	20
630	155	120	85				0,030	
1000	170	135	100				17,5	

Закінчення таблиці А.3

Розміри у міліметрах

Мкр, Н-м	$D_1$ h14	$D_2$	$D_3$ H14	$d_1$	$n$	$s$	Маса, кг, не більше ніж	Комплект, шт.
1600	190	150	110	17,5	6	0,40	0,080	22
2500	220	167,5		21,5		0,45	0,090	
4000	250	188	126	25,5		0,50	0,110	26
6300	295	230	165	32,5			0,163	30



Обробити в комплекті.

Рисунок А.3 — Диск



**ДСТУ 3558—97 (ГОСТ 26455—97)**

**А.3 Конструкція і розміри насадки**

А.3.1 Конструкцію і розміри насадки зазначено на рисунку А.4 і в таблиці А.4.

А.3.2 Матеріал насадки — прокат із сталі Ст3сп згідно з ГОСТ 380.

**А.4 Конструкція і розміри проміжної втулки**

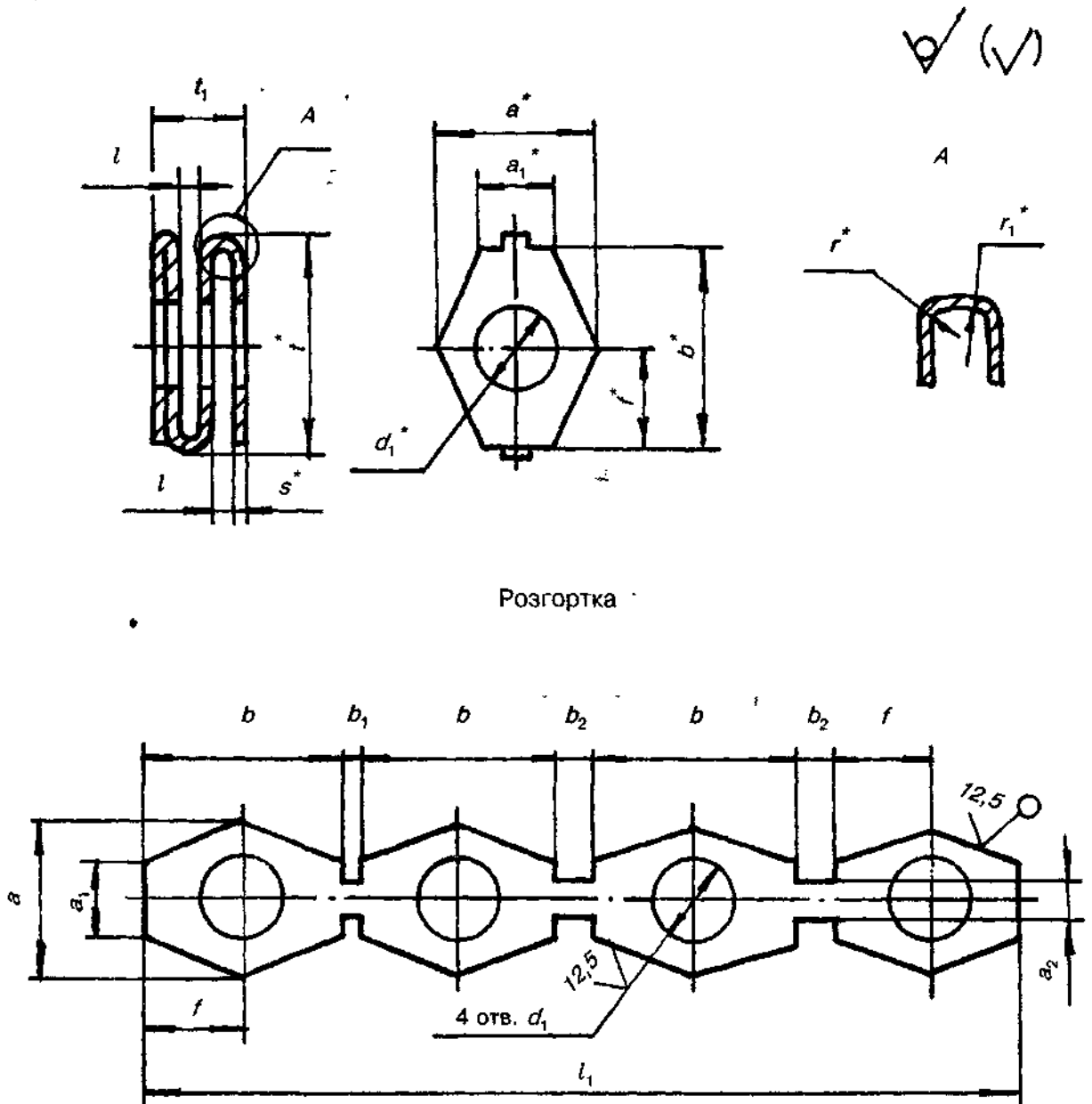
А.4.1 Конструкцію і розміри проміжної втулки зазначено:

— для  $M_{кр}$  від 40 до 100 Н·м — на рисунку А.5 і в таблиці А.5;

— для  $M_{кр}$  від 160 до 6300 Н·м — на рисунку А.6 і в таблиці А.6.

А.4.2 Матеріал проміжної втулки — сталь 45 згідно з ГОСТ 1050.

Допускається виготовляти проміжну втулку з інших матеріалів з механічними властивостями не гірше ніж у сталі 45.



\* Розміри для довідок.

Допуск співвісності отворів  $d_1$  — 0,3 мм

**Рисунок А.4 — Насадка**

Таблиця А 4

Розміри у міліметрах

M <sub>кр</sub> , НМ	a	a <sub>1</sub>	a <sub>2</sub>	b	b <sub>1</sub>	b <sub>2</sub>	d <sub>1</sub>	e + 0,2	f $\pm \frac{t_2}{2}$	l <sub>1</sub> h14	s	t h14	t <sub>1</sub> $\pm 0,3$	r	r <sub>1</sub>	Маса, кг, не більше ніж	
	h14				H14												
40	18		4	20	2	4,0	10	2,4	10,0	90	1,0	25	9,0	0,5	3	0,006	
63				23								12				28	
100	22	10	4	25	2	5,0	12	3,0	11,5	112	1,2	31	11,0	0,5	3	0,012	
160				30								14				37	
250				32								12				5	32
400	26	12	5	32	3	6,5	14	3,5	15,0	144	37	12,6	0,5	3	0,026		
630	30	15	6	35	4	7,5	18	4,0	17,5	160	1,4	40	13,6	1,0	4	0,027	
1000				40								20				5	35
1600	32	15	6	40	4	8,0	18	4,4	20,0	180	1,4	45	14,5	1,0	4	0,046	
2500	40	20	10	55	4	10	22	5,0	27,5	244	1,4	62	18,0	1,5	5	0,084	
4000	45	20	10	62		12	26	6,5	32,0	276		2,0	70			21,0	0,103
6300	55	25	10	65		5	14	33	7,5	32,5		293	2,5			72	25,0

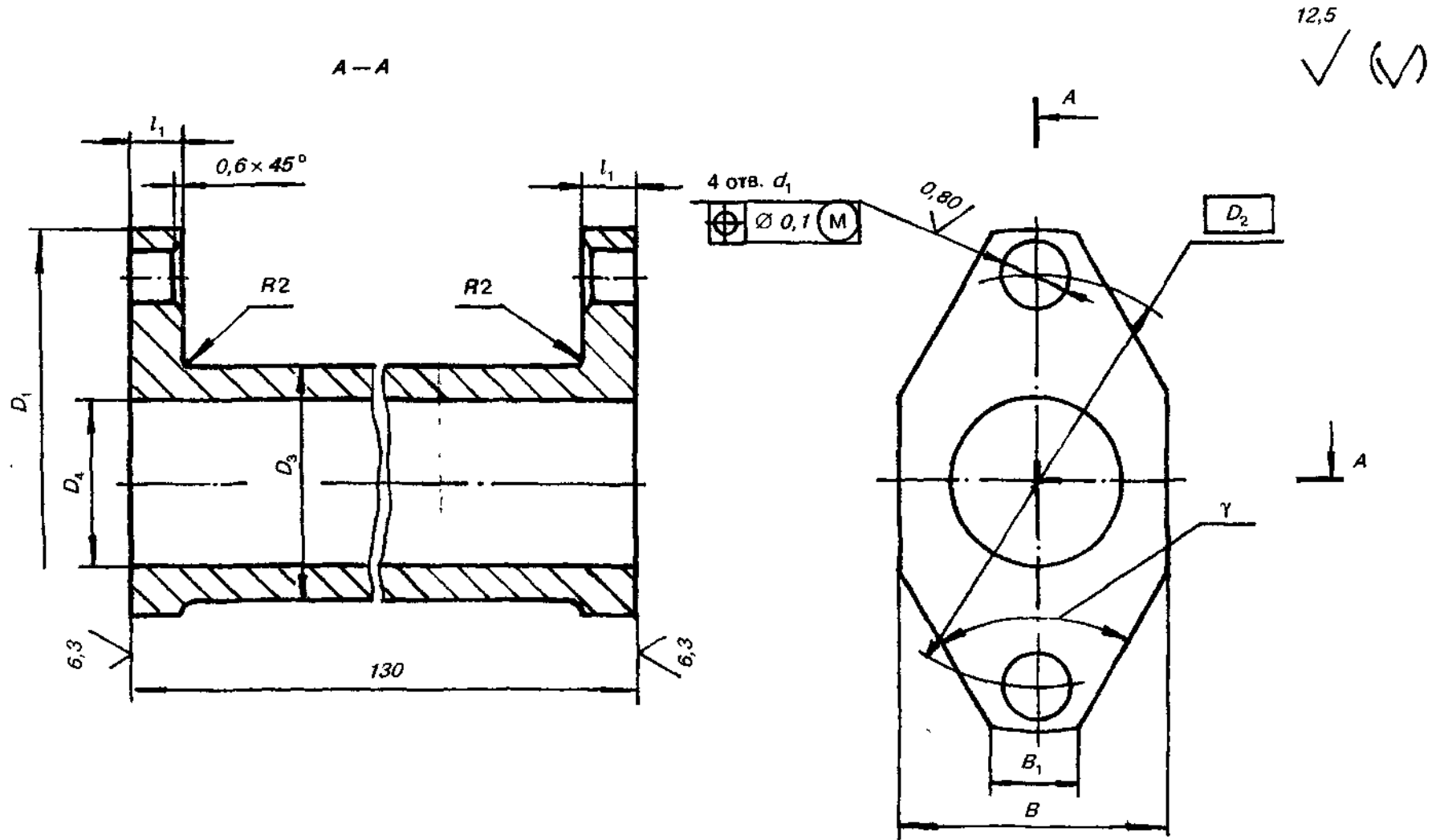


Рисунок А.5 — Втулка промі

12,5  
√ (√)

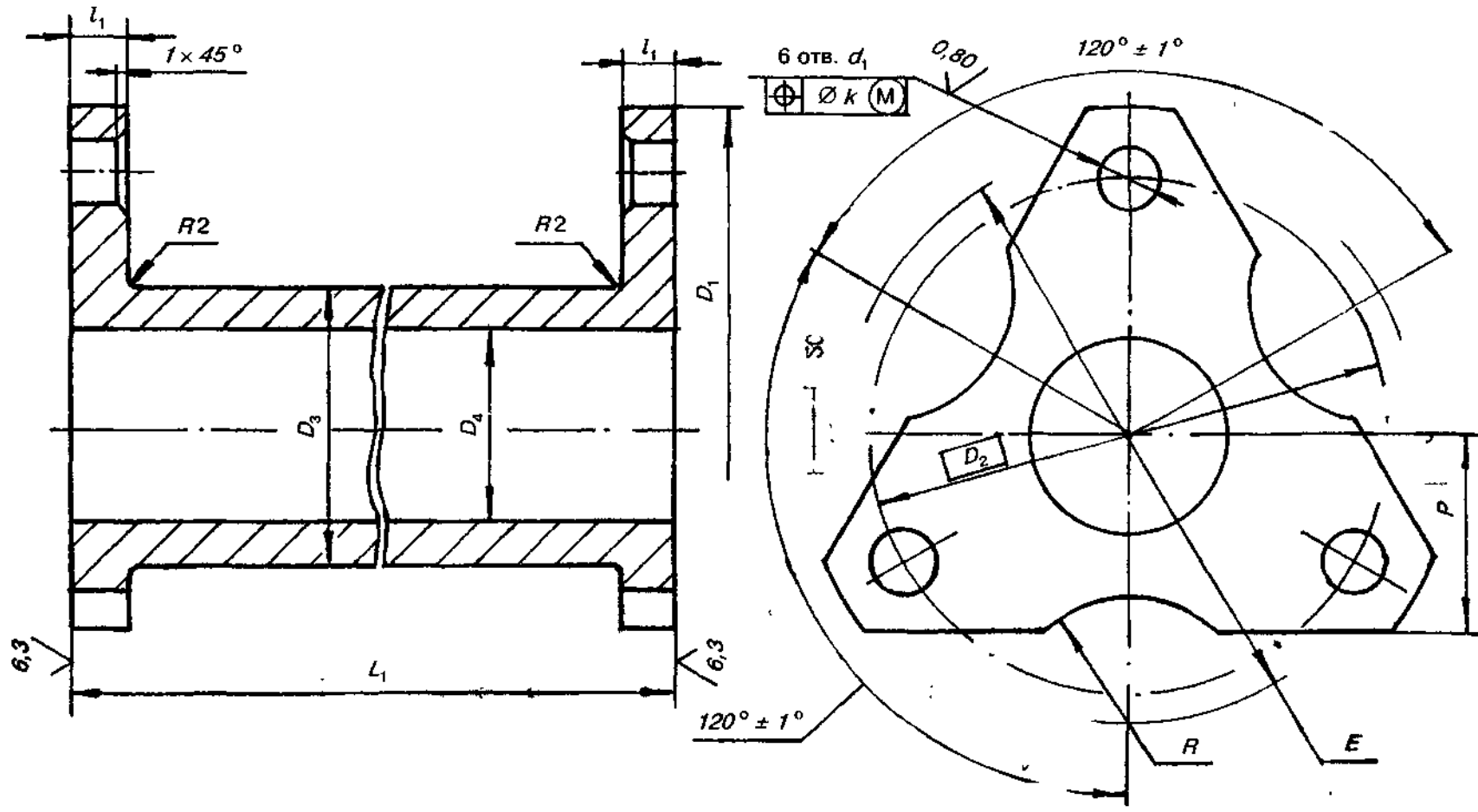


Рисунок А.6 — Втулка проміжна

ДСТУ 3558—97 (ГОСТ 26455—97)

**ДСТУ 3558—97 (ГОСТ 26455—97)**

Таблиця А.5

Розміри у міліметрах

$M_{кр}, Н\cdot м$	$D_1$ h14	$D_2$	$D_3$ h14	$D_4$ H14	$d_1$ H7	$B$ h14	$B_1$ h14	$l_1$ H14	$\gamma$ $\pm 1^\circ$	Маса, кг, не більше ніж
40	72	55	30	20	9	34	15	8	$45^\circ$	0,73
63	82	65	36	25		44	16			0,63
100	95	72	42	30	11	48		9	$60^\circ$	0,67

Таблиця А.6

Розміри у міліметрах

$M_{кр}, Н\cdot м$	$D_1$ h14	$D_2$	$D_3$ h14	$D_4$ H14	$d_1$ H7	$E$ $t_2$ $\pm \frac{2}{2}$	$R$ $t_2$ $\pm \frac{2}{2}$	$L_1$ h14	$k$	$l_1$ h14	$\rho$ $t_2$ $\pm \frac{2}{2}$	Маса, кг, не більше ніж
160	105	85	45	35	11	100	20	170	0,10	10	35	0,77
250	120	95	50	36	13	97	16			11	38	1,22
400	134	108	60	45		108				44	2,72	
630	150	120	65	50	17	120	20	230	0,12	14	50	3,73
1000	165	135	78	60		135				54	4,34	
1600	185	150	95	70		150				60	6,36	
2500	210	167,5	120	90	21	172	25	15	65	11,85		
4000	240	188	135	100	25	196	30	20	74	13,12		
6300	290	230	150	110	32	135	35	22	90	16,64		

А.5 Приклади умовних позначень напівмуфти виконання 1, діаметром посадочного отвору  $d = 20$  мм, а також диска, насадки і проміжної втулки для муфти, що передає номінальний крутний момент  $M_{кр} = 100$  Н·м, кліматичного виконання У, категорії 3:

Напівмуфта 1—100—20-У3 ДСТУ 3558—97 (ГОСТ 26455—97)

Диск 100-У3 ДСТУ 3558—97 (ГОСТ 26455—97)

Насадка 100-У3 ДСТУ 3558—97 (ГОСТ 26455—97)

Проміжна втулка 100-У3 ДСТУ 3558—97 (ГОСТ 26455—97)

УДК 621.825.7:006.354

21.120.20

Г15

**Ключові слова:** муфти дискові напівжорсткі, параметри, конструкція, розміри

---

ГОСТ 26455—97

МЕЖГОСУДАРСТВЕННЫЙ СТАНДАРТ

---

**МУФТЫ  
ДИСКОВЫЕ ПОЛУЖЕСТКИЕ**

Параметры, конструкция и размеры

*Издание официальное*

## ПРЕДИСЛОВИЕ

1 РАЗРАБОТАН ТК 47 (МТК 96); Научно-исследовательским и проектно-конструкторским институтом редуكتورостроения (НИИредуктор) Минпромполитики Украины

ВНЕСЕН Государственным комитетом Украины по стандартизации, метрологии и сертификации

2 ПРИНЯТ Межгосударственным советом по стандартизации, метрологии и сертификации (протокол от 20 ноября 1997 г. № 12)

За принятие проголосовали:

Наименование государства	Наименование национального органа стандартизации
Азербайджанская Республика	Азгосстандарт
Республика Армения	Армгосстандарт
Республика Беларусь	Госстандарт Республики Беларусь
Республика Казахстан	Госстандарт Республики Казахстан
Российская Федерация	Госстандарт России
Республика Таджикистан	Таджикгосстандарт
Туркменистан	Главгосинспекция Туркменистана
Украина	Госстандарт Украины

3 ВВЕДЕН В ДЕЙСТВИЕ приказом Госстандарта Украины от 16 марта 1998 г. № 165

4 ВЗАМЕН ГОСТ 26455—85

5 РАЗРАБОТЧИКИ: **В. Н. Власенко**, канд. техн. наук; **М. В. Осипенко** (руководитель разработки); **В. М. Фей**; **В. В. Галушко**; **Е. В. Швайдак**

---

**Настоящий стандарт не может быть полностью или частично воспроизведен, тиражирован и распространен в качестве официального издания на территории Украины без разрешения Госстандарта Украины**



**МЕЖГОСУДАРСТВЕННЫЙ СТАНДАРТ**

**МУФТЫ ДИСКОВЫЕ ПОЛУЖЕСТКИЕ**

**Параметры, конструкция и размеры**

**SEMIFIXED DISK COUPLINGS**

*Parameters, design and dimensions*

Дата введения 1999—07—01

**1 ОБЛАСТЬ ПРИМЕНЕНИЯ**

Настоящий стандарт распространяется на дисковые полужесткие муфты общемашиностроительного применения, предназначенные для соединения соосных валов и передачи крутящего момента от 40 до 6300 Н·м, а также компенсации смещений осей валов без уменьшения динамических нагрузок, климатических исполнений: У и Т категорий 1—3, 5; УХЛ и 0 категории 4 по ГОСТ 15150. Требования настоящего стандарта являются обязательными, кроме приложения А.

**2 НОРМАТИВНЫЕ ССЫЛКИ**

В настоящем стандарте использованы ссылки на следующие стандарты:

ГОСТ 9.301—86 (СТ СЭВ 4662—84, СТ СЭВ 4664—84, СТ СЭВ 4665—84, СТ СЭВ 4816—84, СТ СЭВ 5293—85, СТ СЭВ 5295—85, СТ СЭВ 6442—88, СТ СЭВ 6443—88) ЕСЗКС Покрытия металлические и неметаллические неорганические. Общие требования

ГОСТ 9.303—84 ЕСЗКС. Покрытия металлические и неметаллические неорганические. Общие требования к выбору

ГОСТ 9.306—85 ЕСЗКС. Покрытия металлические и неметаллические неорганические. Обозначения

ГОСТ 380—94 Сталь углеродистая обыкновенного качества. Марки

ГОСТ 1050—88 Прокат сортовой, калиброванный, со специальной отделкой поверхности из углеродистой качественной конструкционной стали. Общие технические условия

ГОСТ 2283—79 Лента холоднокатаная из инструментальной и пружинной стали. Технические условия

ГОСТ 4986—79 Лента холоднокатаная из коррозионно-стойкой и жаростойкой стали. Технические условия

ГОСТ 5915—70 (СТ СЭВ 3683—82) Гайки шестигранные класса точности В. Конструкция и размеры

ГОСТ 6402—70 (СТ СЭВ 2665—80) Шайбы пружинные. Технические условия

ГОСТ 7817—80 (СТ СЭВ 4730—84) Болты с шестигранной уменьшенной головкой класса точности А для отверстий из-под развертки. Конструкция и размеры

ГОСТ 10748—79 (СТ СЭВ 5613—86) Основные нормы взаимозаменяемости. Соединения шпоночные с призматическими высокими шпонками. Размеры шпонок и сечений пазов. Допуски и посадки

ГОСТ 11371—78 (СТ СЭВ 280—89, СТ СЭВ 281—87) Шайбы. Технические условия

ГОСТ 12080—66 (СТ СЭВ 537—77) Концы валов цилиндрические. Основные размеры, допускаемые крутящие моменты

ГОСТ 15150—69 (СТ СЭВ 458—77, СТ СЭВ 460—77, СТ СЭВ 991—78, СТ СЭВ 6136—87) Машины, приборы и другие технические изделия. Исполнения для различных климатических районов Категории, условия эксплуатации, хранения и транспортирования в части воздействия климатических факторов внешней среды

ГОСТ 23360—78 (СТ СЭВ 189—79) Основные нормы взаимозаменяемости. Соединения шпоночные с призматическими шпонками. Размеры шпонок и сечений пазов. Допуски и посадки.

### 3 ТИПЫ, ПАРАМЕТРЫ, КОНСТРУКЦИЯ И РАЗМЕРЫ

3.1 Муфты должны изготавливаться таких типов:

- 1 — одинарная;
- 2 — сдвоенная с промежуточной втулкой;
- 3 — сдвоенная с промежуточным валом.

3.2 Параметры: номинальный крутящий момент  $M_{кр}$ , частота вращения  $n$ , допускаемые осевое  $\Delta$  и угловое  $\varphi$  смещения валов для муфт типа 1 должны соответствовать указанным в таблице 1

Допускаемые осевое и угловое смещения валов для муфт типов 2 и 3 равны удвоенному значению для муфт типа 1.

Радиальное смещение для муфт типа 1 не допускается.

Допускаемое радиальное смещение валов  $\delta$ , мм для муфт типов 2 и 3 вычисляют по формуле

$$\delta = L_0 \cdot \sin\varphi,$$

где  $L_0$  — расстояние между пакетами дисков, мм.

3.3 Конструкция и размеры муфт должны соответствовать указанным на рисунках 1—3 и в таблице 1.

3.4 Конструкция и размеры деталей муфт приведены в приложении А.

3.5 *Пример* условного обозначения муфты дисковой полужесткой типа 1, передающей номинальный крутящий момент  $M_{кр} = 100 \text{ Н} \cdot \text{м}$ , исполнения 1, диаметром посадочного отверстия полумуфт  $d = 25 \text{ мм}$ , климатического исполнения У, категории 3:

Муфта дисковая полужесткая 1—100—1—25-У3 ГОСТ 26455—97

То же, типа 2, одна из полумуфт исполнения 1, диаметром  $d = 22 \text{ мм}$ , другая — исполнения 2 диаметром  $d = 20 \text{ мм}$ :

Муфта дисковая полужесткая 2—100—1—22—2—20-У3 ГОСТ 26455—97.

Таблица 1

Размеры в миллиметрах

M <sub>кр</sub> , Н·м	d H7 Ряд 1; (2)	D, не более	l h14	L		L <sub>1</sub>	n, с <sup>-1</sup> , не более	Δ	φ	Масса, кг, не более, для типов	
				не более						1	2
				исполнение 1 (2)						исполнение 1 (2)	
40	11	80	23 (20)	56 (50)	196 (190)	200	0,5	0°45'	0,43 (0,39)	1,35 (1,31)	
	12; 14		30 (25)	70 (60)	210 (200)				0,48 (0,46)	1,39 (1,37)	
	16; 18; (19)		40 (28)	90 (66)	230 (206)				0,56 (0,50)	1,47 (1,41)	
	20; 22; (24)		50 (36)	110 (82)	250 (222)				0,79 (0,66)	1,71 (1,65)	
63	18; (19)	90	40 (28)	90 (66)	230 (206)	180			0,99 (0,86)	1,87 (1,77)	
	20; 22; (24)		50 (36)	110 (82)	250 (222)				1,09 (1,01)	2,01 (1,97)	
	25; 28		60 (42)	130 (94)	270 (234)				1,33 (1,11)	2,21 (1,99)	
100	20; 22; (24)	100	50 (36)	110 (82)	250 (222)	165			1,17 (1,13)	2,07 (2,03)	
	25; 28		60 (42)	130 (94)	270 (234)				1,41 (1,29)	2,31 (2,13)	
	(30); 32; (35); 36		80 (58)	170 (126)	310 (266)				2,53 (2,23)	3,13 (3,07)	
160	(24)	120	50 (36)	112 (84)	294 (266)	145			1,73 (1,63)	3,01 (2,91)	
	25; 28		60 (42)	132 (96)	314 (278)				1,97 (1,85)	3,31 (3,21)	
	(30); 32; (35); 36; (38)		80 (58)	170 (126)	310 (266)		2,86 (2,49)	4,14 (3,93)			
250	28	130	60 (42)	132 (96)	314 (278)	130	2,74 (2,54)	5,24 (4,96)			
	(30); 32; (35); 36; (38)		80 (58)	170 (126)	310 (266)		3,28 (3,08)	6,00 (5,92)			
	40; (42); 45		110 (82)	232 (176)	414 (358)		4,64 (4,42)	7,12 (7,34)			
400	32; (35); 36; (38)	145	80 (58)	174 (130)	358 (314)	120	3,91 (3,73)	7,84 (7,60)			
	40; (42); 45; (48); 50; (52)		110 (82)	234 (178)	418 (362)		6,23 (5,97)	11,38 (10,16)			
630	(38)	160	80 (58)	174 (130)	418 (374)	100	4,49 (3,99)	9,85 (9,35)			
	40; 42; 45; (48); 50; (52); 55; (56)		110 (82)	234 (178)	478 (422)		8,05 (7,77)	13,45 (13,13)			
	60; (63)		140 (105)	294 (224)	538 (468)		10,97 (10,39)	16,33 (15,75)			
1000	45; (48); 50; (52); 55; (56)	180	110 (82)	235 (179)	480 (424)		7,58 (7,44)	13,66 (13,52)			
	60; (63); (65); 70; (71)		140 (105)	295 (225)	540 (470)		13,16 (12,90)	19,24 (18,98)			

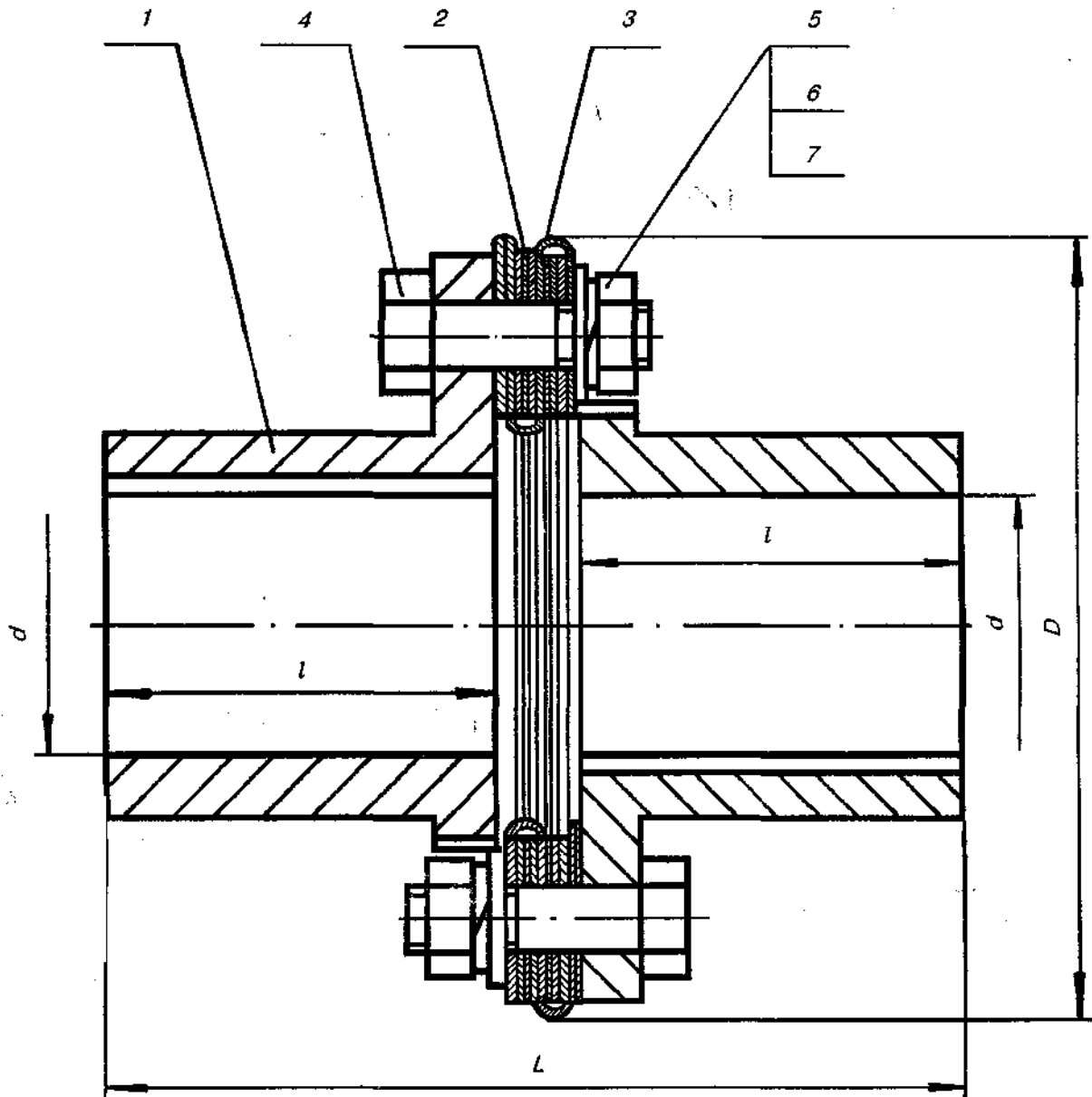
4 Окончание таблицы 1

Размеры в миллиметрах

M <sub>кр</sub> , Н м	d H7 Ряд 1, (2)	D, не более	l h14	L	L <sub>1</sub>	n, с <sup>-1</sup> , не более	Δ	φ	Масса, кг, не более, для типов	
				не более			не более	1	2	
				исполнение 1 (2)						исполнение 1 (2)
1600	(52); 55; (56)	200	110 (82)	235 (179)	480 (424)	93	1,5	1°	8,73 (8,60)	17,74 (17,60)
	60; (63); (65); 70; (71); (75)		140 (105)	295 (225)	540 (470)				14,11 (13,87)	23,12 (22,88)
	80; (85)		170 (130)	355 (275)	600 (520)				20,39 (18,47)	29,40 (27,48)
2500	60; (63); (65); 70; (71); (75)	230	140 (105)	300 (230)	550 (480)	83			15,91 (14,63)	31,23 (30,13)
	80; (85); 90; (95)		170 (130)	360 (280)	610 (530)				26,21 (24,59)	41,71 (40,09)
4000	70; (71); (75)	260	140 (105)	303 (233)	556 (486)	75			19,36 (18,52)	38,88 (38,04)
	80; (85); 90; (95)		170 (130)	360 (280)	610 (530)				29,22 (26,88)	48,74 (46,40)
	100; 110		210 (165)	443 (353)	696 (606)				43,78 (37,98)	63,30 (60,02)
6300	(85); 90; (95)	300	170 (130)	367 (287)	624 (544)	62			40,02 (36,34)	67,26 (64,12)
	100; 110; (120); 125		210 (165)	447 (357)	704 (614)		49,84 (47,24)	77,08 (73,66)		
	125; 130		250 (200)	527 (427)	784 (684)		59,28 (50,28)	86,52 (77,52)		

Примечание — Ряд 1 является предпочтительным

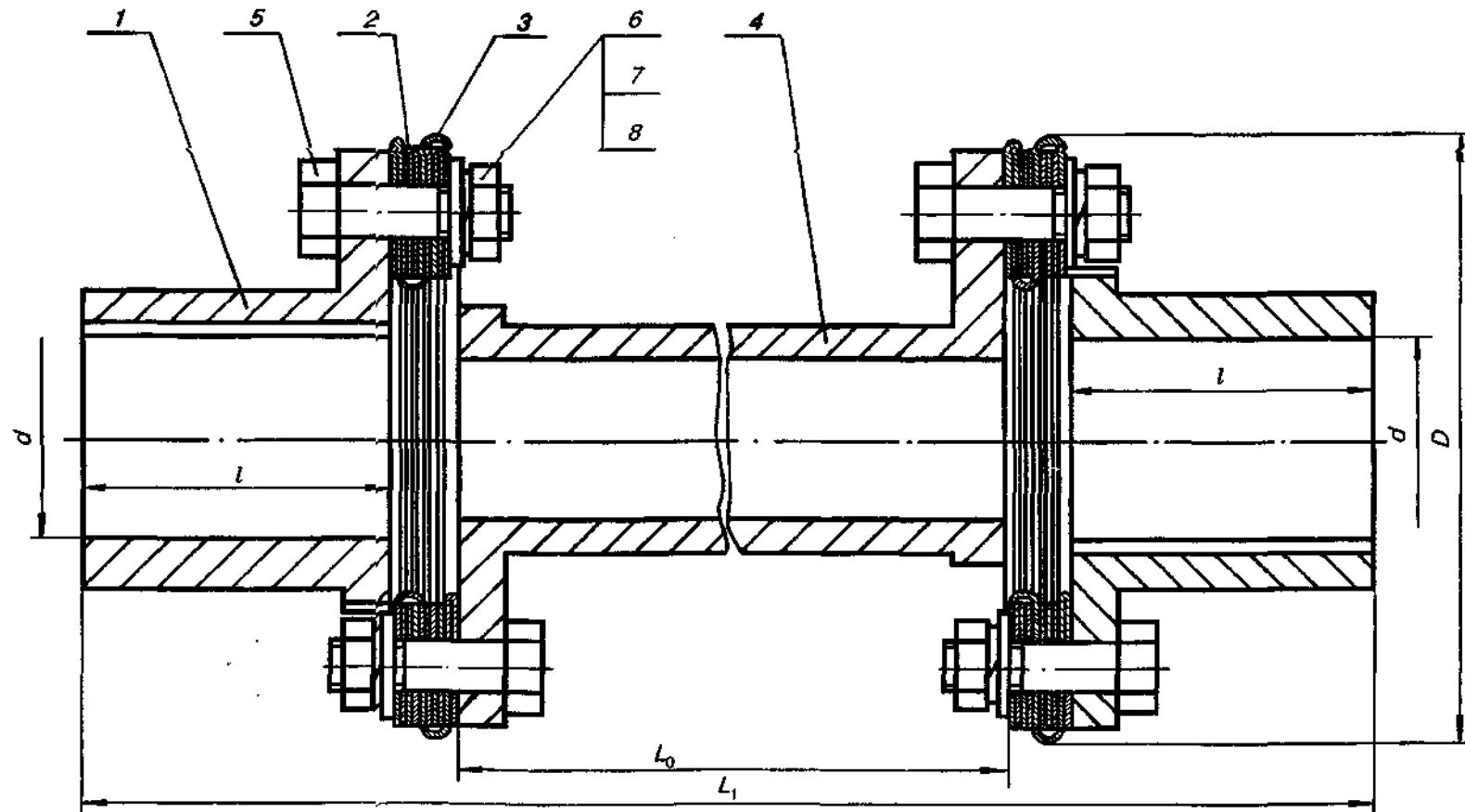
Тип 1



1 — полумуфта; 2 — диск; 3 — насадка;  
 4 — болт по ГОСТ 7817; 5 — гайка по ГОСТ 5915;  
 6 — шайба по ГОСТ 11371; 7 — шайба по ГОСТ 6402

Рисунок 1

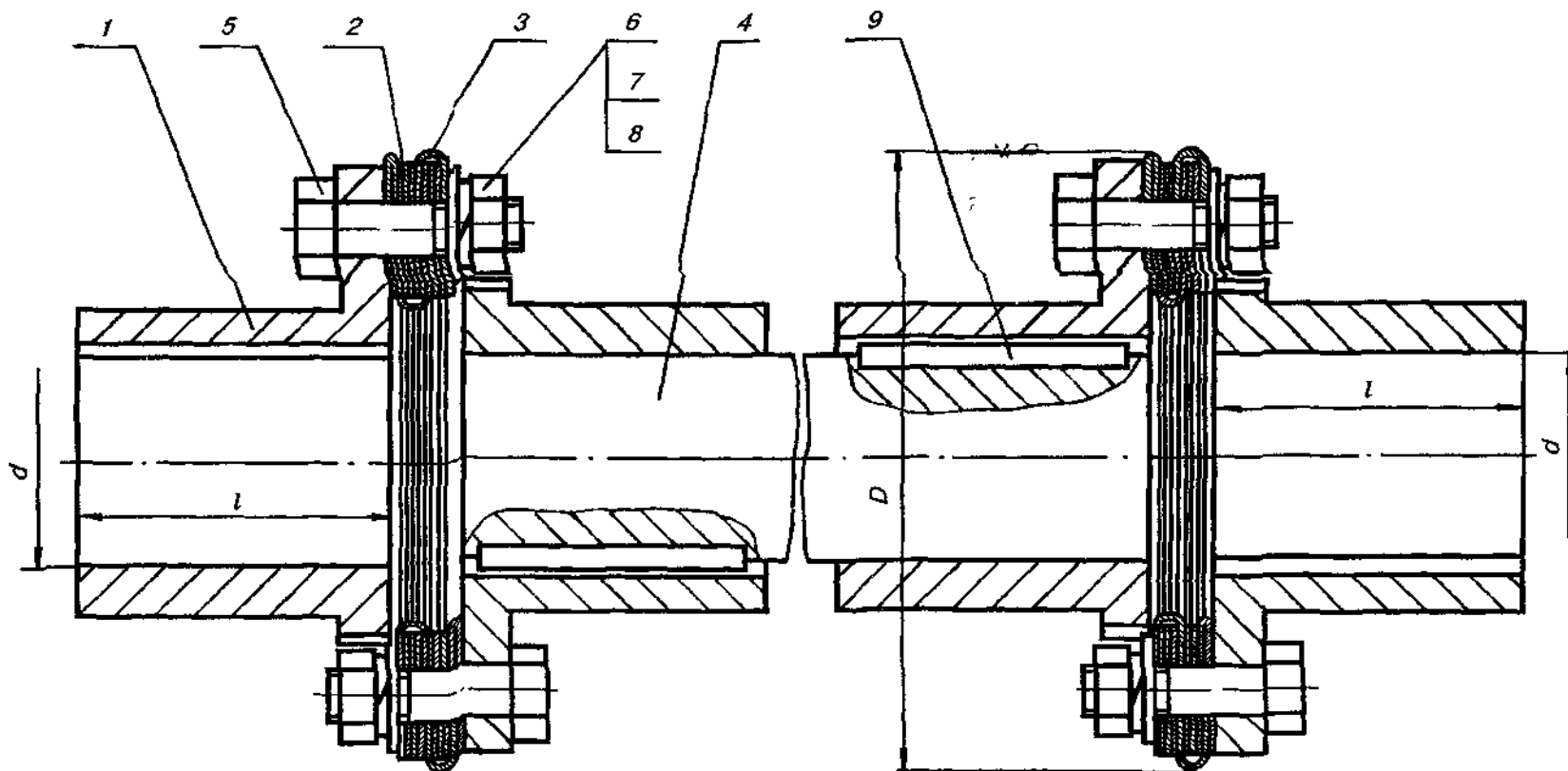
Тип 2



1 — полумуфта; 2 — диск; 3 — насадка; 4 — втулка промежуточная; 5 — болт по ГОСТ 7817; 6 — гайка по ГОСТ 5915;  
7 — шайба по ГОСТ 11371; 8 — шайба по ГОСТ 6402

Рисунок 2

Тип 3



1 — полумуфта; 2 — диск; 3 — насадка; 4 — вал промежуточный; 5 — болт по ГОСТ 7817; 6 — гайка по ГОСТ 5915;  
7 — шайба по ГОСТ 11371; 8 — шайба по ГОСТ 6402; 9 — втулка по ГОСТ 23360

Рисунок 3

## Конструкция и размеры деталей муфт

### А.1 Конструкция и размеры полумуфт

#### А.1.1 Конструкция и размеры полумуфт указаны:

- для  $M_{кр}$  от 40 до 100 Н·м — на рисунке А.1 и в таблице А.1;
- для  $M_{кр}$  от 160 до 6300 Н·м — на рисунке А.2 и в таблице А.2;
- значения размера  $l$  — в таблице 1.

#### А.1.2 Полумуфты должны изготавливаться таких исполнений:

- 1 — для длинных концов валов по ГОСТ 12080;
- 2 — для коротких концов валов по ГОСТ 12080.

Допускаются соединения других видов полумуфт с валами.

А.1.3 Материал — сталь 45 по ГОСТ 1050. Допускается изготавливать полумуфты из других материалов с механическими свойствами не хуже чем у стали 45.

А.1.4 Размеры шпоночных пазов и предельные отклонения — по ГОСТ 10748 и ГОСТ 23360.

А.1.5 Допуск симметричности шпоночного паза относительно оси полумуфты — в пределах двух полей допусков на ширину шпоночного паза.

А.1.6 Допуск параллельности плоскости симметрии шпоночного паза относительно оси полумуфты — в пределах половины поля допуска на ширину шпоночного паза.

А.1.7 Покрытия полумуфт в зависимости от условий хранения и эксплуатации муфт — в соответствии с требованиями ГОСТ 9.301, ГОСТ 9.303 и ГОСТ 9.306.

А.1.8 Допускается сочетание полумуфт в разных исполнениях с различными диаметрами посадочных отверстий в пределах одного номинального крутящего момента.

По заказу потребителя допускается уменьшать посадочное отверстие в одной из полумуфт до значения, установленного в таблицах А.1 и А.2 для других номинальных крутящих моментов.



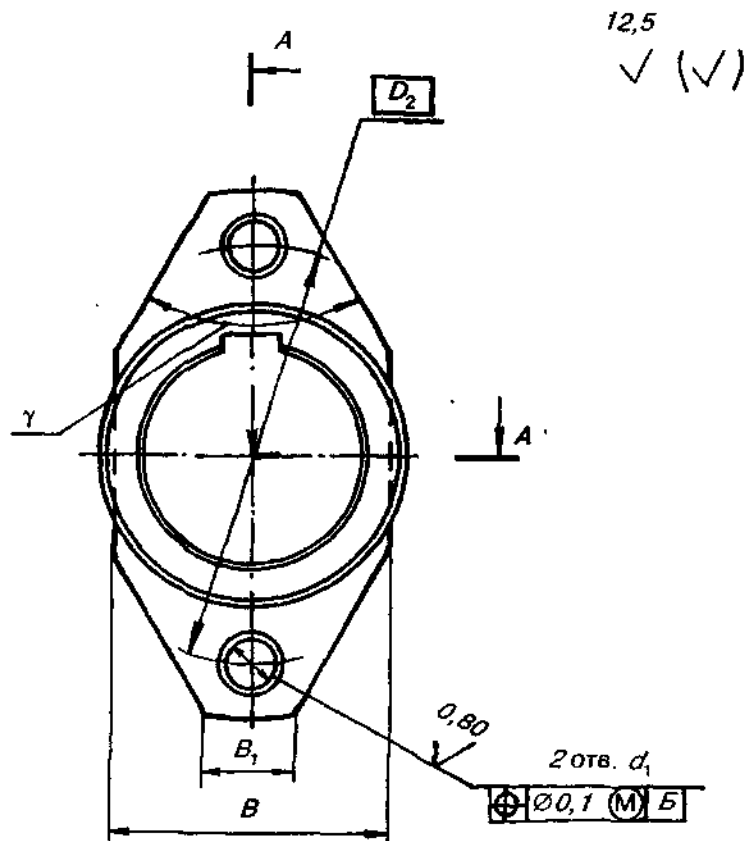
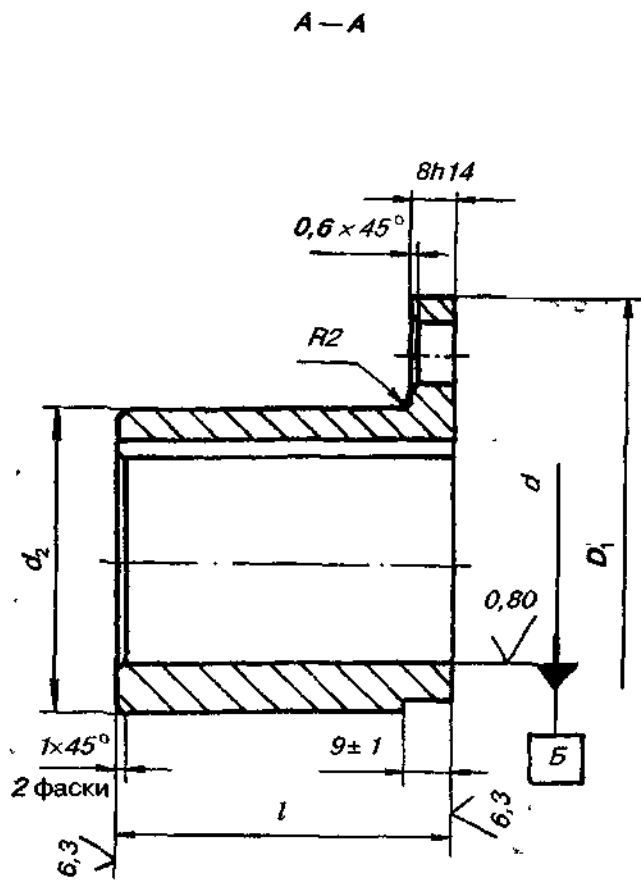


Рисунок А.1 — Полумуфта

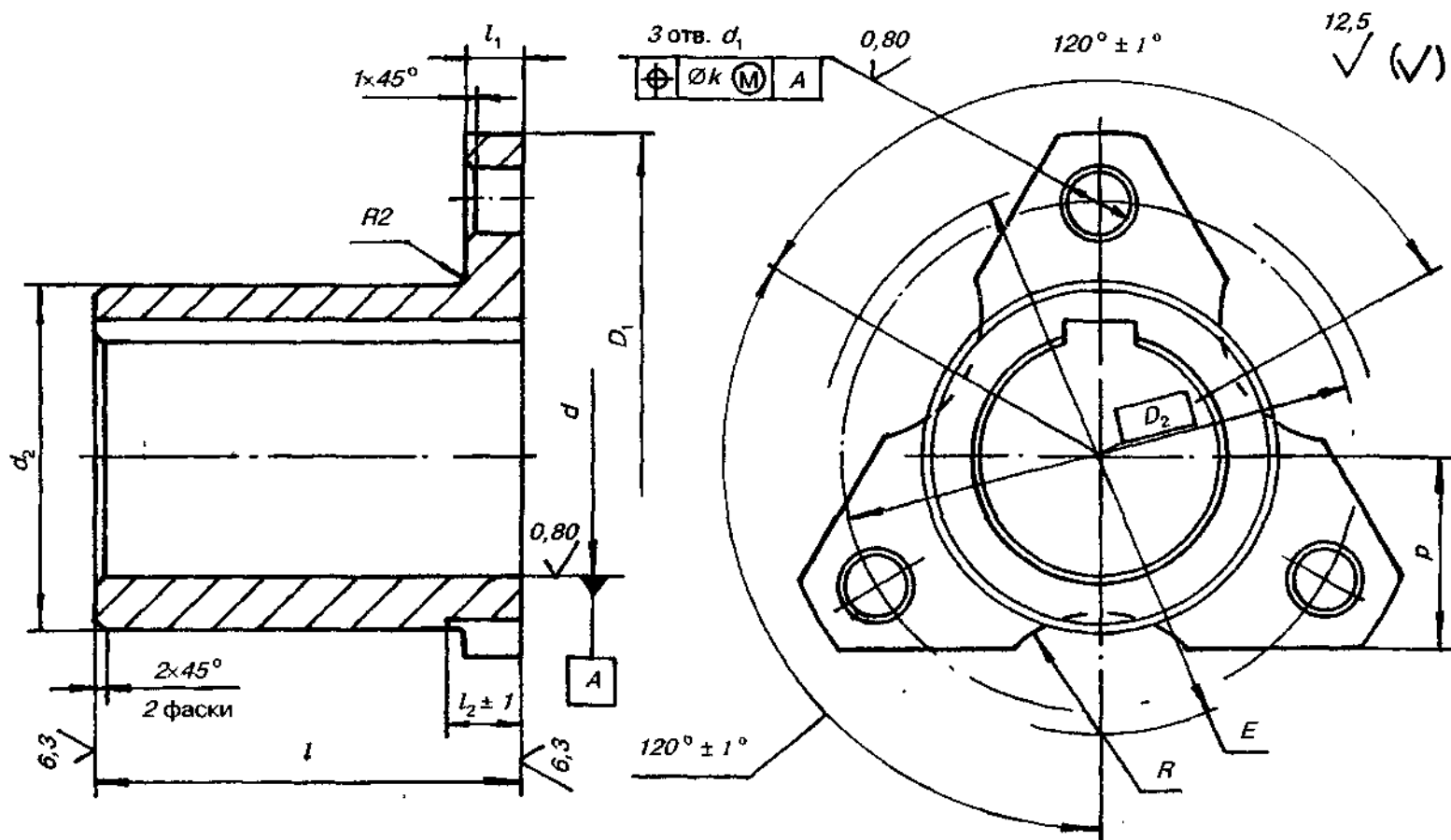


Рисунок А.2 — Полумуфта

Таблица А.1

Размеры в миллиметрах

$M_{кр}, Н·м$	$D_1$ h14	$D_2$	$d$ H7	$d_1$ H7	$d_2$ H14	$B$ h14	$B_1$	$\gamma$ $\pm 1^\circ$	Масса, кг, не более
40	72	55	11; 12	9	18	34	15	$45^\circ$	0,12
			14; 16		22				0,15
18; 19; 20	28	0,19							
22; 24	36	0,30							
63	82	65	18; 19		18	44	16		0,37
			20; 22; 24; 25	22			0,44		
			28	28			0,54		
100	92	75	20; 22	11	32	44	16	$60^\circ$	0,46
			24; 25		36				0,51
			28		42				0,60
			30; 32		46				0,82
			35; 36		54				1,01

Таблица А.2

Размеры в миллиметрах

$M_{кр}, Н·м$	$D_1$ h14	$D_2$	$d$ H7	$d_1$ H7	$d_2$ h14	$E$ $t_2$ $\pm \frac{t_2}{2}$	$R$ $t_2$ $\pm \frac{t_2}{2}$	$k$	$L_1$ h14	$L_2$	$p$ $t_2$ $\pm \frac{t_2}{2}$	Масса, кг, не более
160	105	85	24	11	36	100	20	0,10	10	10	35	0,53
			26; 28		42							0,69
			30; 32		48							0,79
			35; 36		54							0,99
			38		58							1,12
250	120	95	28	13	42	97	16	0,10	11	11	38	0,87
			30; 32		48							0,97
			35; 36		54							1,24
			38; 40		58							1,75
			42; 45		65							1,92
400	134	108	32	17	48	108	20	0,12	14	16	44	1,11
			35; 36		54							1,28
			38; 40		58							1,62
			42; 45		65							2,03
			48; 50; 52		75							2,53
630	150	120	38; 40	17	58	120	20	0,12	14	16	50	1,56
			42; 45		65							2,13
			48; 50; 52		75							3,21
			55; 56		82							3,07
			60; 63		92							4,67
1000	165	135	45	17	65	120	20	0,12	14	16	50	1,95
			48; 50; 52		75							2,71
			55; 56		82							2,93
			60; 63 65		92							4,58
			70; 71		95							4,55
					105							5,72

## ГОСТ 26455—97

Окончание таблицы А.2

Размеры в миллиметрах

$M_{кр}, Н·м$	$D_1$ h14	$D_2$	$d$ H7	$d_1$ H7	$d_2$ h14	$E$ $\pm \frac{t_2}{2}$	$R$ $\pm \frac{t_2}{2}$	$k$	$l_1$ h14	$l_2$	$p$ $\pm \frac{t_2}{2}$	Масса, кг, не более
1600	185	150	52	17	75	150	25	0,12	15	20	60	2,52
			55; 56		82							3,05
			60; 63		92							4,70
			65; 70;		95							4,64
			71; 75		105							5,74
			80; 85		120							8,88
2500	185	150	60	17	90	172	25	0,12	15	18	65	4,62
			63; 65		95							5,08
			70; 71		105							5,98
			75		110							5,34
			80		120							9,00
			85		125							9,41
90; 95	135	11,93										
4000	240	188	70; 71	25	105	196	30	0,12	20	24	90	6,18
			75		110							6,48
			80		120							9,22
			85		125							9,64
			90; 95		135							11,41
			100; 110		148							18,69
6300	290	230	85; 90	32	135	235	35	0,12	22	28	90	13,14
			95; 100		150							16,53
			110; 120		165							18,32
			125		175							19,62
			130		180							24,34

## А.2 Конструкция и размеры диска

А.2.1 Конструкция и размеры диска указаны на рисунке А.3 и в таблице А.3.

А.2.2 Материал диска — пружинная сталь по ГОСТ 2283 или коррозионно-стойкая сталь по ГОСТ 4985.

Допускается изготавливать диск из других сталей с механическими свойствами не хуже чем у стали по ГОСТ 2283 или стали по ГОСТ 4986.

Таблица А.3

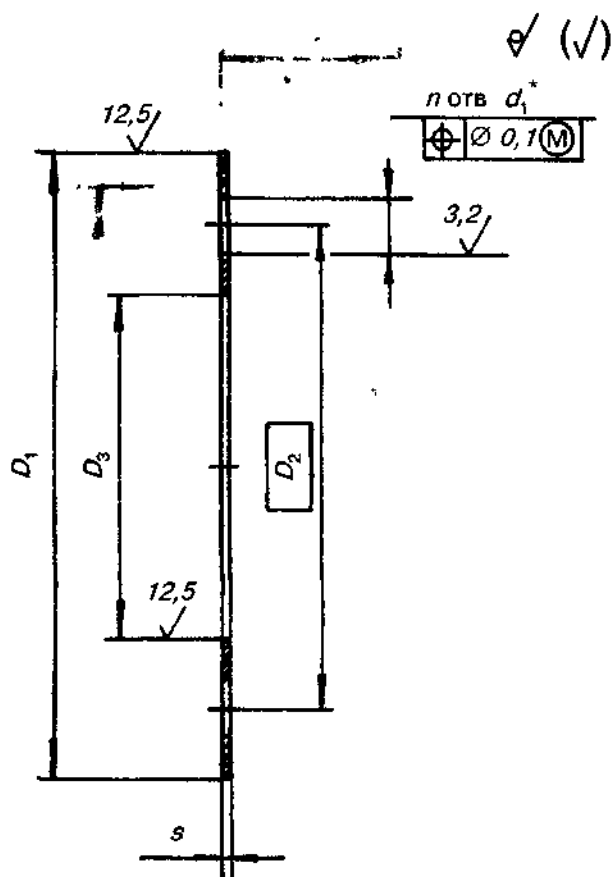
Размеры в миллиметрах

$M_{кр}, Н·м$	$D_1$ h14	$D_2$	$D_3$ H14	$d_1$	$n$	$s$	Масса, кг, не более	Комплект, шт.	
40	75	55	35	9,5	4	0,30	0,007	16	
63	85	65	45						
100	95	72	49	11,5			6		0,012
160	110	85	60						0,016
250	125	95	65	13,5	6	0,020		20	
400	140	108	76			0,028			
630	155	120	85	17,5		6	0,030		22
1000	170	135	100				0,035		

Окончание таблицы А 3

Размеры в миллиметрах

$M_{кр}, Н\cdot м$	$D_1$ h14	$D_2$	$D_3$ H14	$d_1$	$n$	$s$	Масса, кг, не более	Комплект, шт
1600	190	150	110	17,5	6	0,40	0,080	22
2500	220	167,5		21,5		0,45	0,090	
4000	250	188	126	25,5		0,50	0,110	26
6300	295	230	165	32,5			0,163	30



\*Обработать в комплекте

Рисунок А.3 — Диск

А.3 Конструкция и размеры насадки

А.3.1 Конструкция и размеры насадки указаны на рисунке А.4 и в таблице А.4.

А.3.2 Материал насадки — прокат из стали Ст3сп по ГОСТ 380.

А.4 Конструкция и размеры промежуточной втулки

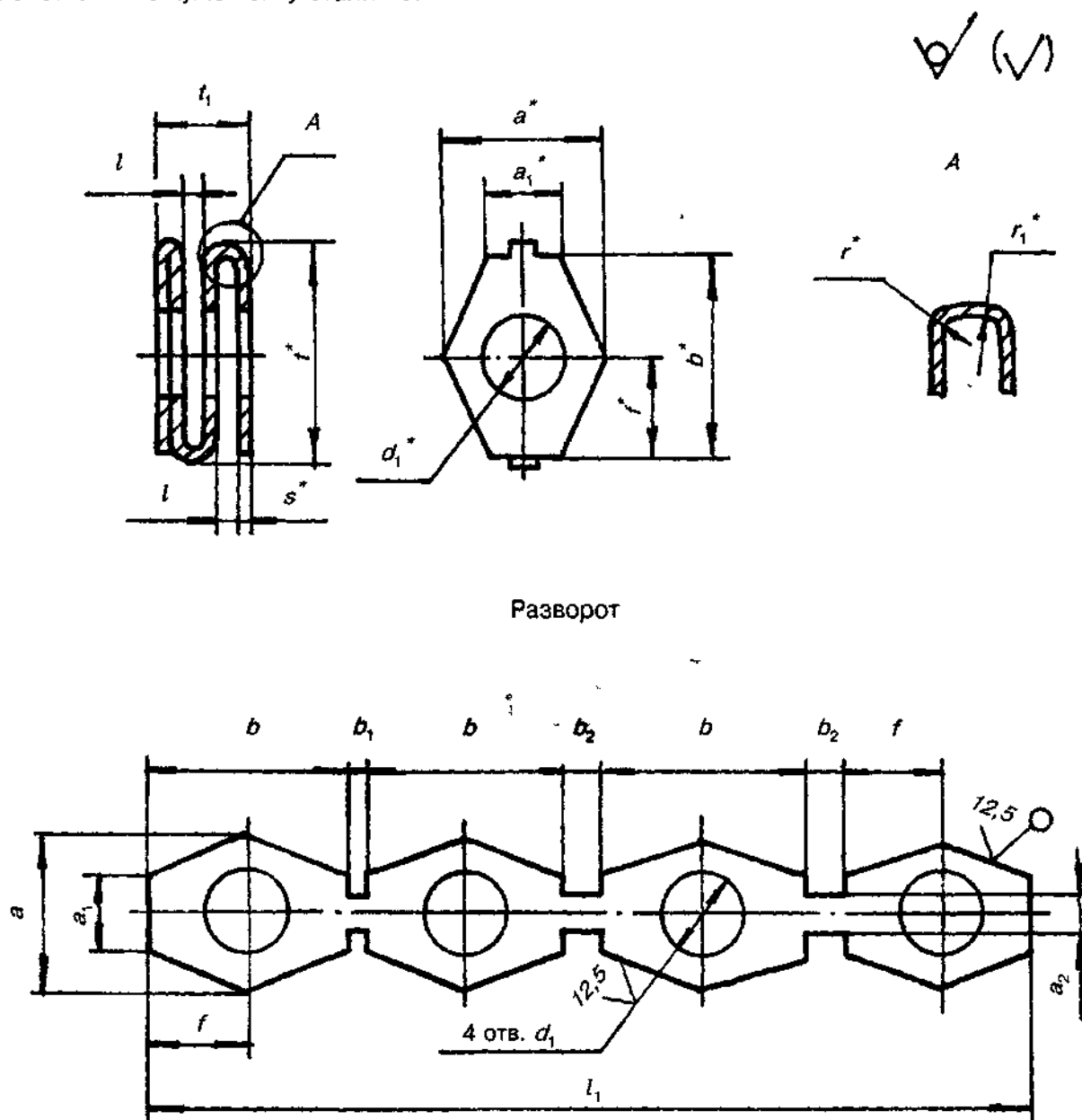
А.4.1 Конструкция и размеры промежуточной втулки указаны:

— для  $M_{кр}$  от 40 до 100 Н·м — на рисунке А.5 и в таблице А.5;

— для  $M_{кр}$  от 160 до 6300 Н·м — на рисунке А.6 и в таблице А.6.

А.4.2 Материал промежуточной втулки — сталь 45 по ГОСТ 1050.

Допускается изготавливать промежуточную втулку из других материалов с механическими свойствами не хуже чем у стали 45.



\* Размеры для справок.

Допуск соосности отверстий  $d_1$  — 0,3 мм

Рисунок А.4 — Насадка

Таблица А.4

Размеры в миллиметрах

M <sub>кр</sub> , Н·м	a	a <sub>1</sub>	a <sub>2</sub>	b	b <sub>1</sub>	b <sub>2</sub>	d <sub>1</sub>	e + 0,2	f $\pm \frac{t_2}{2}$	t <sub>1</sub> h14	s	t h14	t <sub>1</sub> $\pm 0,3$	r	r <sub>1</sub>	Масса, кг, не более
	h14				H14											
40	18			20		4,0	10	2,4	10,0	90	1,0	25	9,0			0,006
63																
100	22	10	4	23	2	5,0	12	3,0	11,5	102	1,2	28	11,0	0,5	3	0,009
160				25					11,5	112		31				0,012
250	26	12	5	30	3	6,5	14	3,5	15,0	133	1,4	37	12,6			0,017
400				32					15,0	144		40				0,023
630	30	15	6	35	4	8,0	18	4,0	17,5	159	1,4	40	13,6	1,0	4	0,026
1000				40					17,5	160		45				0,027
1600	32	20	10	40	4	10	22	5,0	20,0	180	2,0	45	14,5	1,5	5	0,046
2500	40			20,0					244	62		0,084				
4000	45	25	10	62	5	14	33	7,5	32,0	276	2,5	70	21,0		8	0,103
6300	55			65					7,5	32,5		293				72





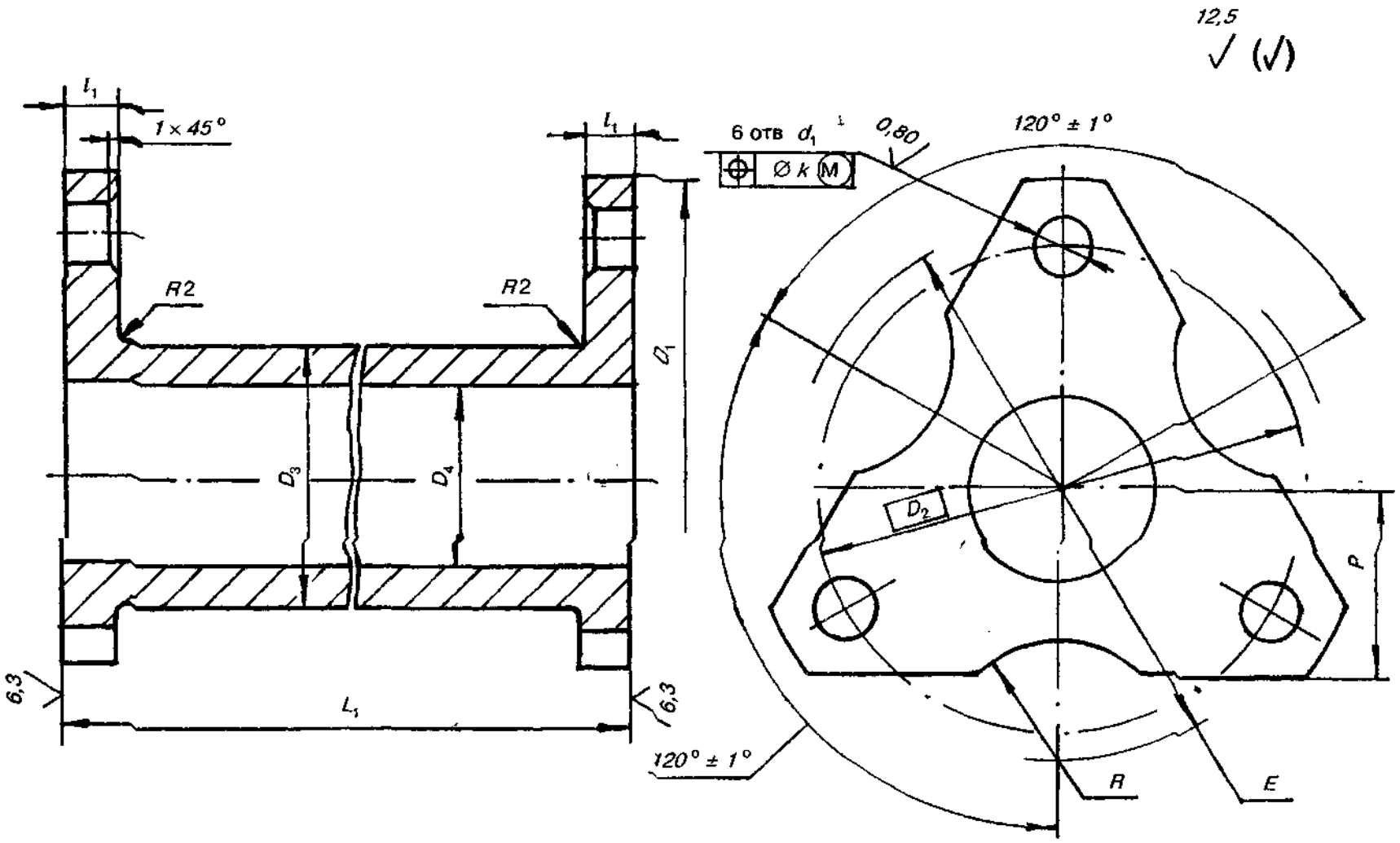


Рисунок А.6 — Втулка промежуточная

## ГОСТ 26455—97

Таблица А.5

Размеры в миллиметрах

$M_{кр}$ , Н·м	$D_1$ h14	$D_2$	$D_3$ h14	$D_4$ H14	$d_1$ H7	$B$ h14	$B_1$ h14	$l_1$ H14	$\gamma$ $\pm 1^\circ$	Масса, кг, не более
40	72	55	30	20	9	34	15	8	45°	0,73
63	82	65	36	25		44	16			0,63
100	95	72	42	30	11	48		9	60°	0,67

Таблица А.6

Размеры в миллиметрах

$M_{кр}$ , Н·м	$D_1$ h14	$D_2$	$D_3$ h14	$D_4$ H14	$d_1$ H7	$E$ $\pm \frac{t_2}{2}$	$R$ $\pm \frac{t_2}{2}$	$L_1$ h14	$k$	$l_1$ h14	$\rho$ $\pm \frac{t_2}{2}$	Масса, кг, не более
160	105	85	45	35	11	100	20	170	0,10	10	35	0,77
250	120	95	50	36	13	97	16			11	38	1,22
400	134	108	60	45		108				2,72		
630	150	120	65	50	17	120	20	230	0,12	14	50	3,73
1000	165	135	78	60		135				4,34		
1600	185	150	95	70		150	6,36					
2500	210	167,5	120	90	21	172	25	15	60	6,36		
4000	240	188	135	100	25	196		30	20	74	11,85	
6300	290	230	150	110	32	135	35	22	90	16,64		

А.5 Примеры условных обозначений полумуфты исполнения 1, диаметром посадочного отверстия  $d = 20$  мм, а также диска, насадки и промежуточной втулки для муфты, передающей номинальный крутящий момент  $M_{кр} = 100$  Н·м, климатического исполнения У, категории 3:

Полумуфта 1—100—20-У3 ГОСТ 26455—97

Диск 100-У3 ГОСТ 26455—97

Насадка 100-У3 ГОСТ 26455—97

Промежуточная втулка 100-У3 ГОСТ 26455—97

**Ключевые слова:** муфты дисковые полужесткие, параметры, конструкция, размеры

---

Редактор **Н. Жердецька**  
Технічний редактор **О. Касіч**  
Коректор **Т. Нагорна**  
Комп'ютерна верстка **І. Сохач**

---

Підписано до друку 30 03 99 Формат 60 × 84 1/8  
Ум друк арк 5,11 Зам **1163** Ціна договірна

---

Відділ оперативного друку УкрНДІСІ  
252006, Київ-6, вул Горького, 174