



НАЦІОНАЛЬНИЙ СТАНДАРТ УКРАЇНИ

Неруйнівний контроль зварних з'єднань

**КОНТРОЛЬ ЗВАРНИХ З'ЄДНАНЬ,
ВИКОНАНИХ ПЛАВЛЕННЯМ,
РАДІОГРАФІЧНИЙ**
(EN 1435:1997, IDT)

ДСТУ EN 1435:2005

Видання офіційне



Київ
ДЕРЖСПОЖИВСТАНДАРТ УКРАЇНИ
2007

ПЕРЕДМОВА

1 ВНЕСЕНО: Відкрите акціонерне товариство «Науково-виробниче акціонерне товариство» «Всеукраїнський науково-дослідний інститут компресорного машинобудування»; Товариство з обмеженою відповідальністю «Укртехноцентр»

ПЕРЕКЛАД І НАУКОВО-ТЕХНІЧНЕ РЕДАГУВАННЯ: Ю.Радиш, канд. фіз.- мат. наук; В. Радько, канд. техн. наук (науковий керівник); В.Цечаль; С.Щупак

2 НАДАНО ЧИННОСТІ: Наказ Держспоживстандарту України від 05 жовтня 2005 р. № 287 з 2007-01-01

3 Національний стандарт ДСТУ EN 1435:2005 ідентичний з EN 1435:1997/A1:2002 Zerstörungsfreie Prüfung von Schweißverbindungen. Durchstrahlungsprüfung von Schmelzschweißverbindungen (Неруйнівний контроль зварних з'єднань. Радіографічний контроль зварних з'єднань, виконаних плавленням) і включений з дозволу CEN, rue de Stassart 36, B-1050 Brussels. Всі права щодо використання Європейських стандартів у будь-якій формі і будь-яким способом залишаються за CEN та її Національними членами, і будь-яке використання без письмового дозволу Державного комітету України з питань технічного регулювання та споживчої політики (ДССУ) заборонено

Ступінь відповідності — ідентичний (IDT)

Переклад з німецької (de)

4 УВЕДЕНО ВПЕРШЕ

Право власності на цей документ належить державі.

Відтворювати, тиражувати і розповсюджувати його повністю чи частково на будь-яких носіях інформації без офіційного дозволу заборонено.

Стосовно врегулювання прав власності треба звертатися до Держспоживстандарту України

Держспоживстандарт України, 2007

ЗМІСТ

	С.
Національний вступ	V
1 Сфера застосування	1
2 Нормативні посилання	1
3 Терміни та визначення понять	2
4 Класифікація радіографічних методик	3
5 Загальні положення	3
5.1 Захист від іонізуючого випромінювання	3
5.2 Підготовляння поверхні і час контролю	3
5.3 Положення зварного шва на радіографічному зображенні	3
5.4 Підпорядкування радіографічних зображень	3
5.5 Позначення/маркування	3
5.6 Накладання плівок	3
5.7 Тип і положення індикатора якості зображення (ІЯЗ)	3
5.8 Оцінювання якості зображення	4
5.9 Мінімальні показники якості зображення	4
5.10 Кваліфікація персоналу	4
6 Рекомендований порядок радіографічного знімання	5
6.1 Розташування (розміщення) під час знімання	5
6.1.1 Загальні положення	5
6.1.2 Джерело випромінювання перед об'єктом контролю, а плівка на протилежній стороні (див. рисунок 1)	5
6.1.3 Джерело випромінювання зовні, а плівка усередині об'єкта контролю (див. рисунки 2—4)	6
6.1.4 Джерело випромінювання усередині і по центру, а плівка зовні об'єкта контролю (див. рисунки 5—7)	7
6.1.5 Джерело випромінювання розташоване усередині і поза центром, а плівка зовні об'єкта контролю (див. рисунки 8—10)	8
6.1.6 Спосіб просвічування на еліпс (див. рисунок 11)	9
6.1.7 Спосіб поперечного просвічування (див. рисунок 12)	9
6.1.8 Джерело випромінювання зовні об'єкта контролю, а плівка на іншій стороні (див. рисунки 13—18)	9
6.1.9 Спосіб просвічування для об'єктів з перепадами товщини (див. рисунок 19) ..	11

6.2	Вибирання напруги трубки і джерела випромінювання.....	11
6.3	Системи плівок і підсилювальних екранів	13
6.4	Спрямованість випромінювання.....	14
6.5	Зменшування розсіяного випромінювання	14
6.6	Відстань джерело випромінювання — контрольований об'єкт	15
6.7	Оптимальні розміри ділянки, контрольованої за одну експозицію	17
6.8	Оптична густина радіографічного знімка.....	17
6.9	Оброблення	17
6.10	Умови перегляду	18
7	Протокол контролю	18
Додаток А	Кількість рекомендованих знімків для забезпечення повного контролю стикового кільцевого зварного шва	18
Додаток В	Мінімальний показник якості зображення (ПЯЗ)	23
Додаток НА	Перелік національних стандартів України, ідентичних європейським стандартам, на які є посилання у цьому стандарті.....	26

НАЦІОНАЛЬНИЙ ВСТУП

Цей стандарт є тотожний переклад EN 1435:1997 Zerstörungsfreie Prüfung von Schweißverbindungen. Durchstrahlungsprüfung von Schmelzschweißverbindungen (Непуйнівний контроль зварних з'єднань. Радіографічний контроль зварних з'єднань, виконаних плавленням), текст якого містить зміну A1:2002. Крім того в тексті національного стандарту враховано зміну EN 1435:1997/A2:2003.

Стандарт містить вимоги, які відповідають чинному законодавству України.

До стандарту внесено такі редакційні зміни:

- слова «цей європейський стандарт» замінено на «цей стандарт»;
- структурні елементи цього стандарту: «Титульний аркуш», «Передмову», «Національний вступ», «Терміни та визначення понять» та «Бібліографічні дані» — оформлено згідно з вимогами національної стандартизації України;
- «Національні пояснення» виділені в тексті рамкою;
- частково вилучено вступ до європейського стандарту, оскільки він не містить елементів технічного змісту даного стандарту;
- позначки одиниць вимірювання відповідають серії стандартів ДСТУ 3651:1997 Метрологія. Одиниці фізичних величин;
- вилучено довідковий додаток ZA.

Усі міжнародні стандарти, на які є посилання, чинні. EN 25580 в Україні на стадії впровадження.

Перелік стандартів, що прийняті як ідентичні національні стандарти, наведено в довідковому додатку НА.

Копії нормативних документів, на які є посилання в цьому стандарті, можна отримати Головному фонді нормативних документів.

НАЦІОНАЛЬНИЙ СТАНДАРТ УКРАЇНИ

**НЕРУЙНІВНИЙ КОНТРОЛЬ ЗВАРНИХ З'ЄДНАНЬ
КОНТРОЛЬ ЗВАРНИХ З'ЄДНАНЬ,
ВИКОНАНИХ ПЛАВЛЕННЯМ, РАДІОГРАФІЧНИЙ**

**НЕРАЗРУШАЮЩИЙ КОНТРОЛЬ СВАРНЫХ СОЕДИНЕНИЙ
КОНТРОЛЬ СВАРНЫХ СОЕДИНЕНИЙ,
ВЫПОЛНЕННЫХ ПЛАВЛЕНИЕМ, РАДИОГРАФИЧЕСКИЙ**

**NON-DESTRUCTIVE TESTING OF WELDS
TESTING OF WELDED JOINTS, RADIOGRAPHIC**

Чинний від 2007-01-01

1 СФЕРА ЗАСТОСУВАННЯ

Цей стандарт встановлює основні правила радіографічного контролю, щоб досягти достатніх і придатних для порівняння результатів економічно вигідним способом. Ці умови ґрунтуються на загально визнаних принципах і основних теоріях.

Цей стандарт застосовується для радіографічного контролю зварних з'єднань з металевих матеріалів, отриманих методом зварювання плавленням. Він поширюється на зварні з'єднання плит і труб. Поряд із традиційним значенням у цьому стандарті під назвою «труба» треба розуміти також інші циліндричні корпуси, такі як напірні трубопроводи, барабани котлів і посудини під тиском. Цей стандарт погоджений із стандартом EN 444.

Цей стандарт не встановлює рівнів приймання для індикацій.

Якщо специфікація допускає застосування технології контролю з більш низькими вимогами, то одержана якість може бути значно нижчою, ніж за суворого дотримання вимог даного стандарту.

2 НОРМАТИВНІ ПОСИЛАННЯ

Цей стандарт містить положення з інших публікацій через датовані й недатовані посилання. Ці нормативні посилання наведено у відповідних місцях тексту, а перелік публікацій наведено нижче. Для датованих посилань пізніші зміни чи перегляд будь-якої з цих публікацій стосуються цього стандарту тільки в тому випадку, якщо їх введено разом зі змінами чи переглядом. Для недатованих посилань треба користуватись останнім виданням відповідної публікації.

EN 444 Zerstörungsfreie Prüfung. Grundlagen für die Durchstrahlungsprüfung von metallischen Werkstoffen mit Röntgen-und Gammastrahlen

EN 462-1 Zerstörungsfreie Prüfung. Bildgüte von Durchstrahlungsaufnahmen. Teil 1: Bildgüteprüfkörper (Drahtsteg). Ermittlung der Bildgütezahl

EN 462-2 Zerstörungsfreie Prüfung. Bildgüte von Durchstrahlungsaufnahmen. Teil 2: Bildgüteprüfkörper (Stufe/Loch). Ermittlung der Bildgütezahl

EN 462-4 Zerstörungsfreie Prüfung. Bildgüte von Durchstrahlungsaufnahmen. Teil 4: Experimentelle Ermittlung von Bildgütezahlen und Bildgütetabellen

EN 473 Qualifizierung und Zertifizierung von Personal der zerstörungsfreien Prüfung. Allgemeine Grundlagen

EN 584-1 Zerstörungsfreie Prüfung. Industrielle Filme für die Durchstrahlungsprüfung. Teil 1: Klassifizierung von Filmsystemen für die industrielle Durchstrahlungsprüfung

EN 584-2 Zerstörungsfreie Prüfung. Industrielle Filme für die Durchstrahlungsprüfung. Teil 2: Kontrolle der Filmverarbeitung mit Hilfe von Referenzwerten

EN 25580 Zerstörungsfreie Prüfung. Betrachtungsgeräte für die industrielle Radiographie. Minimale Anforderungen (ISO 5580:1985).

НАЦІОНАЛЬНЕ ПОЯСНЕННЯ

EN 444 Неруйнівний контроль. Основні принципи радіографічного контролю металевих матеріалів за допомогою рентген- і гамма-випромінювання

EN 462-1 Неруйнівний контроль. Якість зображення радіографічних знімків. Частина 1. Індикатори якості зображення дротяного типу. Визначання показника якості зображення

EN 462-2 Неруйнівний контроль. Якість зображення радіографічних знімків. Частина 2. Індикатори якості зображення типу східець/отвір. Визначання показника якості зображення

EN 462-4 Неруйнівний контроль. Якість зображення радіографічних знімків. Частина 4. Експериментальне визначання показників якості зображення і таблиць якості зображення

EN 473 Неруйнівний контроль. Кваліфікація і сертифікація персоналу в галузі неруйнівного контролю. Основні вимоги

EN 584-1 Неруйнівний контроль. Промислові радіографічні плівки. Частина 1. Класифікація систем плівок для промислової радіографії

EN 584-2 Неруйнівний контроль. Промислові радіографічні плівки. Частина 2. Керування процесом оброблення плівки за допомогою опорних величин

EN 25580 Неруйнівний контроль. Негатоскопи для промислової радіографії. Мінімальні вимоги (ISO 5580:1985).

3 ТЕРМІНИ ТА ВИЗНАЧЕННЯ ПОНЯТЬ

У цьому стандарті використано такі терміни та відповідні їм визначення:

3.1 номінальна товщина, t (*Nenn Dicke, t*)

Номінальна товщина стінки тільки основного матеріалу. Заводські допуски не враховуються

3.2 просвічувана товщина, w (*Durchstrahlte Dicke, w*)

Товщина матеріалу в напрямку просвічування, обчислена з номінальної товщини. За багаторазових просвічувань стінки просвічувану товщину обчислюють з номінальної товщини

3.3 відстань об'єкт — плівка, b (*Abstand Prüfgegenstand — Film, b*)

Відстань між зверненою до джерела випромінювання стороною об'єкта контролю і плівкою в напрямку центрального променя

3.4 розміри джерела випромінювання, d (*Größe der Strahlenquelle, d*)

Розміри радіоізотопів, а також фокусної плями рентгенівської трубки

3.5 відстань джерело — плівка FFA (*Abstand Strahlenquelle — Film (FFA)*)

Відстань між джерелом випромінювання і плівкою в напрямку просвічування

3.6 відстань джерело — об'єкт f (*Abstand Strahlenquelle — Prüfgegenstand, f*)

Відстань між джерелом випромінювання і зверненою до джерела стороною об'єкта контролю в напрямку центрального променя

3.7 діаметр D_e (*Durchmesser, D_e*)

Зовнішній номінальний діаметр труби.

4 КЛАСИФІКАЦІЯ РАДІОГРАФІЧНИХ МЕТОДИК

Радіографічні методики поділяють на два класи:

- Клас А: основний спосіб;
- Клас В: удосконалена методика контролювання.

Методики класу В застосовують, якщо клас А може виявитися недостатньо чутливим.

Допускаються методики, що перевищують клас В, і вони можуть обумовлюватися в специфікації з визначенням усіх відповідних параметрів контролю.

Вибір методик радіографічного контролювання потрібно вказувати у специфікації.

Якщо технічно неможливо виконати одну з визначальних умов контролю за класом В, наприклад тип джерела або відстань джерело — об'єкт f , у специфікації може бути встановлено, що умови вибирають за класом А. Втрата чутливості повинна компенсуватися збільшенням мінімальної оптичної густини на 0,3 або вибором системи плівок з більш високим контрастом. Через досягнення у такий спосіб більш високої порівняно з класом А чутливості просвічені ділянки контролю можна розглядати як проконтрольовані за класом В. Але це не діє, якщо застосовують особливі зменшення відстані джерело — плівка (FFA) відповідно до 6.6 за схемами розміщення для просвічування відповідно до 6.1.3 і 6.1.4.

5 ЗАГАЛЬНІ ПОЛОЖЕННЯ

5.1 Захист від іонізуючого випромінювання

ЗАСТОРОГА! Експозиція людського тіла або його частин рентгенівськими або гамма-променями може бути дуже небезпечна для здоров'я. Під час застосування рентгенівського випромінювання або радіоактивних променів потрібно дотримуватися законодавчих розпоряджень.

Під час застосування іонізуючого випромінювання потрібно суворо дотримуватися регіональних, національних або міжнародних правил техніки безпеки.

5.2 Підготовлення поверхні і час контролю

Загалом, підготовлення поверхні не потрібне, за винятком тих випадків, коли нерівномірність поверхні або покриття можуть створювати труднощі під час розпізнавання дефектів. У таких випадках необхідне зачищення поверхні або видалення покриття.

Якщо інше не встановлено, радіографічний контроль потрібно виконувати після останньої стадії виготовлення, наприклад, після шліфування або термічного оброблення.

5.3 Положення зварного шва на радіографічному зображенні

Якщо радіографічне зображення не показує валика посилення зварного шва, то по обидва боки шва потрібно встановити високопоглинальні знаки (обмежники).

5.4 Підпорядкування радіографічних зображень

На кожну ділянку об'єкта контролю, що підлягає просвічуванню, потрібно прикріпити знаки. Якщо можливо, зображення цих знаків на радіографічному знімку повинні з'являтися за межами ділянки контролю, щоб забезпечити однозначне підпорядкування ділянки.

5.5 Позначення/маркування

На об'єкт контролю потрібно нанести довгострокове маркування для точного визначення локалізації радіографічного знімка.

Якщо тип матеріалу і (або) умови його експлуатації не дозволяють довгострокового маркування, локалізація може бути описана за допомогою точних ескізів.

5.6 Накладання плівок

Якщо для контролю ділянки застосовують дві або більше плівки, їх потрібно накласти. Потрібно точно встановити, що знята (сфотографована) уся ділянка контролю. Це підтверджують за допомогою маркувального матеріалу високого поглинання на зовнішній поверхні об'єкта контролю, що проявляється на кожній плівці.

5.7 Тип і положення індикатора якості зображення (ІЯЗ)

Якість зображення потрібно підтвердити за допомогою ІЯЗ згідно з EN 462-1 або EN 462-2.

Застосовуваний ІЯЗ бажано розташовувати на зверненій до джерела стороні об'єкта контролю в центрі контрольованої ділянки і на основному матеріалі біля зварного шва. ІЯЗ повинен щільно прилягати до зовнішньої поверхні об'єкта контролю. Його треба розміщувати на ділянці, що характеризуватиметься рівномірною оптичною густиною плівки. Залежно від застосовуваного ІЯЗ потрібно враховувати два моменти:

а) під час використання ІЯЗ дротового типу дротики повинні бути спрямовані перпендикулярно до зварного шва, а для їхнього положення потрібно встановити, що не менше ніж 10 мм довжини дротика перебуває в зоні рівномірної оптичної густини, що, як правило, наявна у прилеглому до зварного шва основному матеріалі. Під час радіографічного знімання відповідно до 6.1.5 і 6.1.6 ІЯЗ може бути розташований таким чином, що його дротики будуть спрямовані поперек осі труби; вони не повинні втручатися в зображення зварного шва;

б) під час використання ІЯЗ типу східець/отвір (східчастого типу), його потрібно розмістити таким чином, щоб необхідний номер отвору впритул прилягав до зварного шва.

Під час радіографічного знімання відповідно до 6.1.5 і 6.1.6 ІЯЗ можна розташувати або на стороні, зверненій до джерела, або на стороні, зверненій до плівки. Якщо ІЯЗ неможливо розташувати з дотриманням вищевикладених умов, його (ІЯЗ) потрібно розмістити на зверненій до плівки стороні, а якість зображення треба щонайменше один раз перевірити за допомогою порівняльного знімка, на якому один ІЯЗ розташований на зверненій до джерела стороні, а другий — на стороні, зверненій до плівки. Однак, у разі просвічування через дві стінки, якщо ІЯЗ розташований на стороні, зверненій до плівки, таке перевірення не потрібно, у цьому випадку потрібно посилатися на таблиці в додатку В.

Якщо ІЯЗ розташовують на стороні, зверненій до плівки, біля ІЯЗ потрібно розмістити букву «F» і вказати це в протоколі контролю.

Якщо встановлено, що радіографічні зображення тих самих об'єктів і ділянок контролю отримано з використанням однакового способу знімання й оброблення, і що не передбачається ніякої різниці в показнику якості зображення, тоді не потрібно підтвердження якості зображення для кожного знімка. У цьому разі рамки підтвердження якості зображення встановлюють у специфікації.

Під час радіографічного знімання труб з діаметром 200 мм і більше за допомогою центрального джерела по периметру труби потрібно рівномірно розташувати щонайменше 3 ІЯЗ. Тоді плівки з зображенням ІЯЗ можна розглядати як показові для всього кола.

5.8 Оцінювання якості зображення

Плівки потрібно розглядати згідно з EN 25580. Визначають показник найменшого дротика або найменшого отвору, який можна розрізнити на зображенні ІЯЗ на радіографічному знімку. Розпізнаним вважають зображення дротика, якщо воно в зоні рівномірної оптичної щільності однозначно проглядається на 10-міліметровому відрізку суцільної протяжності. Якщо під час використання східчастого ІЯЗ є 2 отвори однакового діаметра, то для визначання видимої сходинки потрібно розрізнити обидва отвори.

Отриману якість зображення потрібно вказувати у протоколі радіографічного контролю. У всіх випадках потрібно чітко вказувати тип застосовуваного зразка, як це показано на ІЯЗ.

5.9 Мінімальні показники якості зображення

У таблицях В.1 — В.12 наведено мінімальні показники якості зображення для сталевих матеріалів. Для інших матеріалів ці або відповідні вимоги можна визначати в специфікації. Вимоги потрібно визначати згідно з EN 462-4.

5.10 Кваліфікація персоналу

Персонал, що виконує неруйнівний контроль згідно з цим стандартом, повинен бути кваліфікований і сертифікований згідно з EN 473 або аналогічним стандартом на необхідний рівень кваліфікації у відповідному промисловому секторі.

6 РЕКОМЕНДОВАНИЙ ПОРЯДОК РАДІОГРАФІЧНОГО ЗНІМАННЯ

6.1. Розташування (розміщення) під час знімання

6.1.1 Загальні положення

Як правило, застосовують способи радіографічного знімання відповідно до 6.1.2 — 6.1.9.

Спосіб просвічування на еліпс (через дві стінки/подвійне зображення) відповідно до рисунка 11 не потрібно застосовувати для труб зовнішнього діаметра $D_e > 100$ мм, товщини стінки $t > 8$ мм і ширини зварного шва $> D_e/4$. Двох переміщених на 90° знімків буде досить для $t/D_e < 0,12$. Відстань між двома знімками зварного шва повинна приблизно відповідати ширині зварного шва.

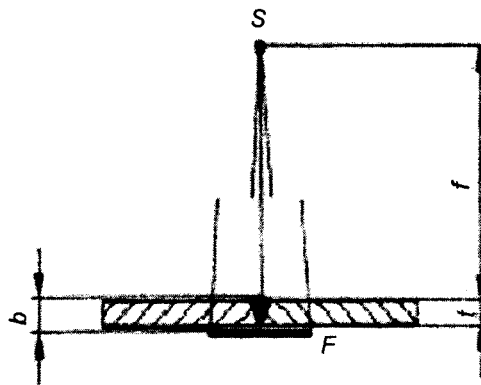
Якщо за $D_e \leq 100$ мм використовувати спосіб просвічування на еліпс недоцільно, можна застосувати спосіб поперечного просвічування відповідно до 6.1.7 (див. рисунок 12). У цьому разі потрібно три знімки з переміщенням на 120° або 60° .

При схемах просвічування, відповідно до рисунків 11, 13 і 14, кут нахилу променя повинен бути якнайменшим і спрямованим таким чином, щоб уникнути накладення двох зображень шва. Відстань джерело випромінювання — об'єкт контролю повинна бути максимально скорочена з урахуванням вимог 6.6. ІЯЗ повинен бути розташований близько до плівки зі свинцевою буквою «F».

Можуть бути встановлені інші способи просвічування, наприклад, через геометричні особливості об'єкта контролю або через перепади товщини металу. У 6.1.9 наведено приклад одного з таких випадків. Спосіб багаторазового фотографування не можна застосовувати для скорочення часу експозиції однотипних ділянок.

Примітка. У додатку А наведено мінімальну рекомендовану кількість необхідних радіографічних знімків, щоб домогтися достатньо повного контролю усього обсягу кільцевого шва.

6.1.2 Джерело випромінювання перед об'єктом контролю, а плівка на протилежній стороні (див. рисунок 1)



Експлікація:

S — джерело випромінювання;

F — плівка.

Рисунок 1— Схема просвічування для плоских зварних швів і просвічування через одну стінку (f , b , t — див. розділ 3)

6.1.3 Джерело випромінювання зовні, а плівка усередині об'єкта контролю (див. рисунки 2—4)

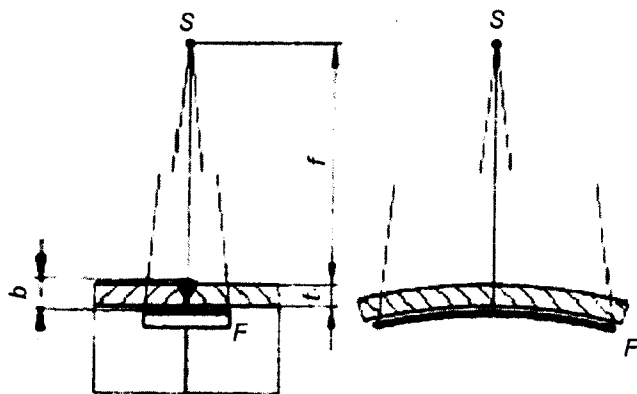


Рисунок 2 — Схема просвічування через одну стінку неплоских (вигнутих) об'єктів контролю

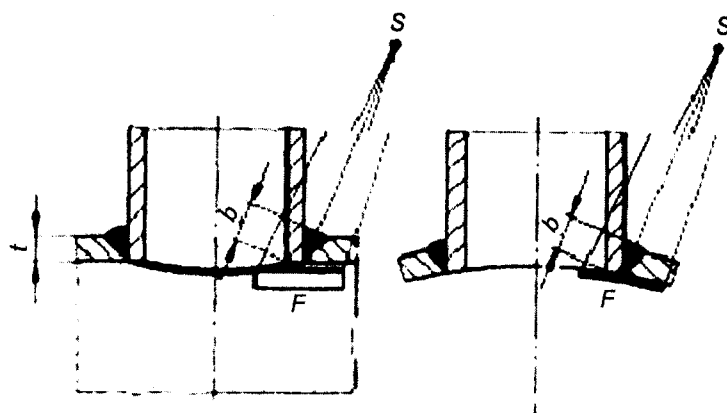


Рисунок 3 — Схема просвічування через одну стінку неплоских (вигнутих) об'єктів контролю (зварний шов із заглибленням патрубку)

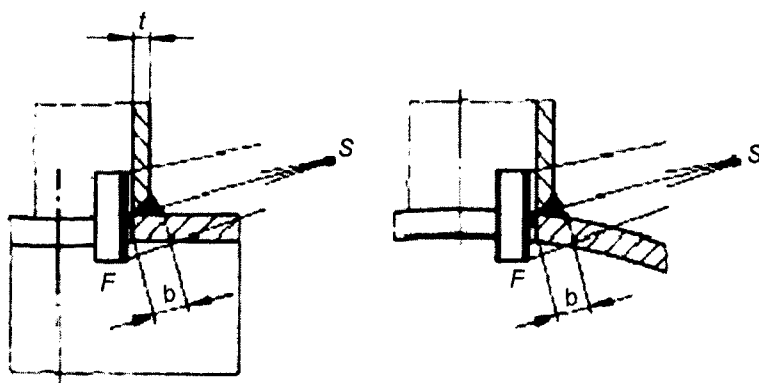


Рисунок 4 — Схема просвічування через одну стінку вигнутих об'єктів контролю (зварний шов без заглиблення патрубку)

6.1.4 Джерело випромінювання усередині і по центру, а плівка зовні об'єкта контролю (див. рисунки 5—7)

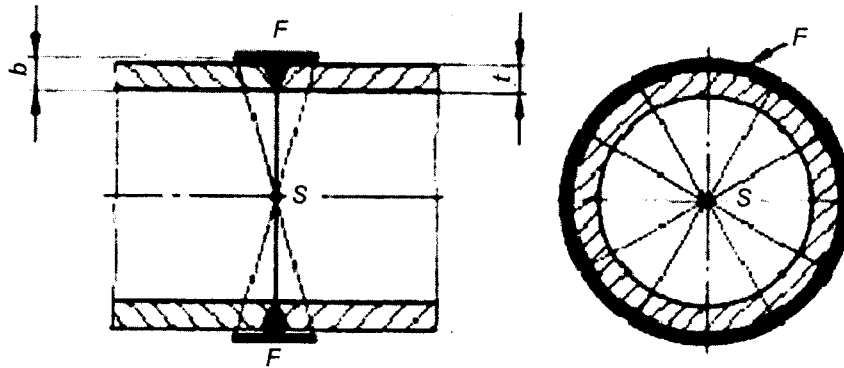


Рисунок 5 — Схема просвічування через одну стінку неплоских (вигнутих) об'єктів контролю

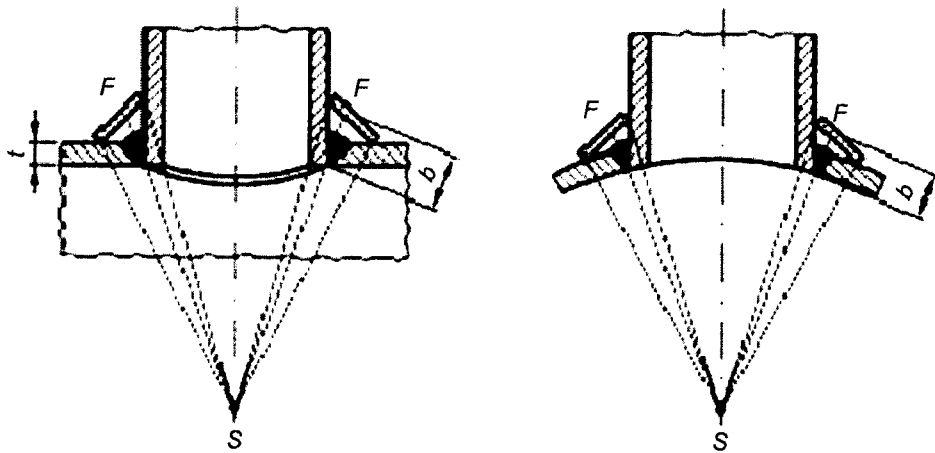


Рисунок 6 — Схема просвічування через одну стінку неплоских (вигнутих) об'єктів контролю (зварний шов із заглибленням патрубку)

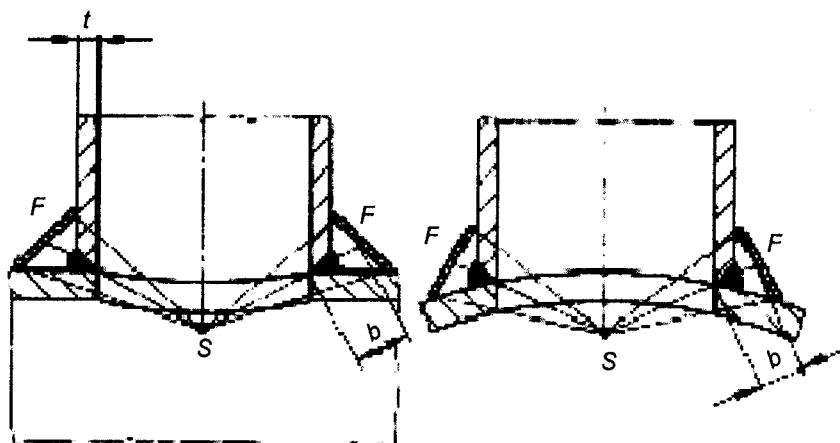


Рисунок 7 — Схема просвічування через одну стінку неплоских об'єктів (вигнутих) об'єктів контролю (зварний шов без заглиблення патрубку)

6.1.5 Джерело випромінювання розташоване усередині і поза центром, а плівка зовні об'єкта контролю (див. рисунки 8—10)

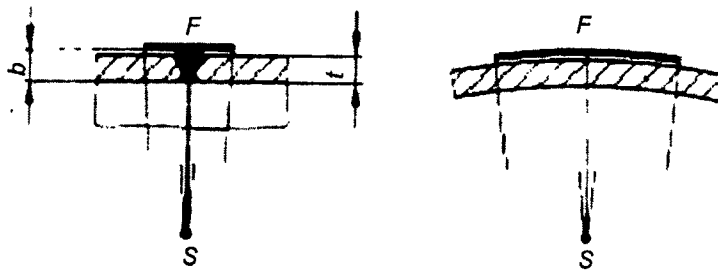


Рисунок 8 — Схема просвічування через одну стінку неплоских (вигнутих) об'єктів контролю

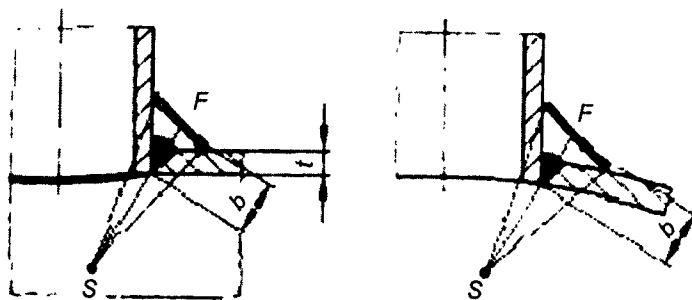


Рисунок 9 — Схема просвічування через одну стінку неплоских (вигнутих) об'єктів контролю (зварний шов із заглибленням патрубка)

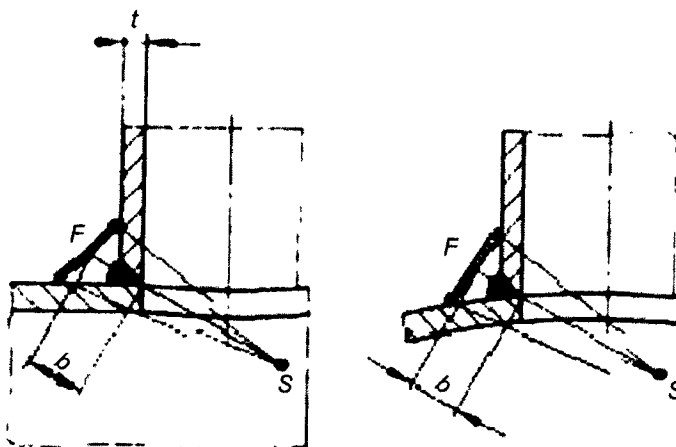


Рисунок 10 — Схема просвічування через одну стінку неплоских (вигнутих) об'єктів контролю (зварний шов без заглиблення патрубка)

6.1.6 Спосіб просвічування на еліпс (див. рисунок 11)

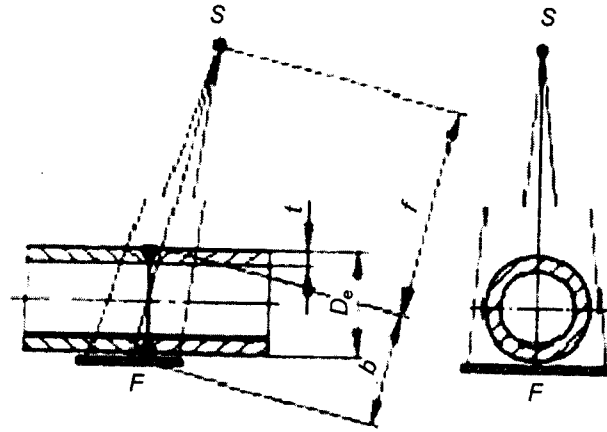


Рисунок 11 — Схема просвічування через дві стінки (подвійне зображення) неплоских об'єктів контролю для оцінювання обох стінок (джерело випромінювання і плівка зовні об'єкта контролю)

6.1.7 Спосіб поперечного просвічування (див. рисунок 12)

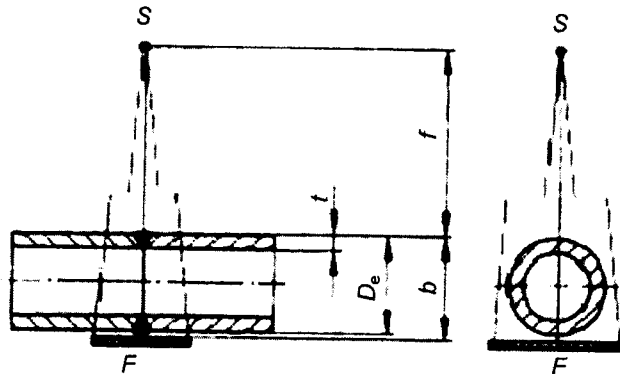


Рисунок 12 — Схема просвічування через дві стінки (подвійне зображення) неплоских об'єктів контролю для оцінювання обох стінок (джерело випромінювання і плівка зовні об'єкта контролю)

6.1.8 Джерело випромінювання зовні об'єкта контролю, а плівка на іншій стороні (див. рисунки 13—18)

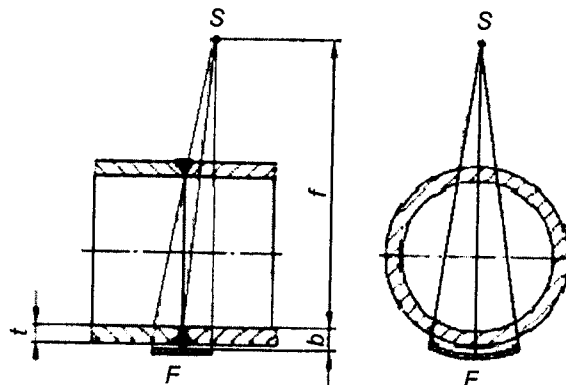


Рисунок 13 — Схема просвічування через дві стінки (одинарний знімок) неплоских (вигнутих) об'єктів контролю для оцінювання стінки, наближеної до плівки. ІЯЗ розміщений біля плівки

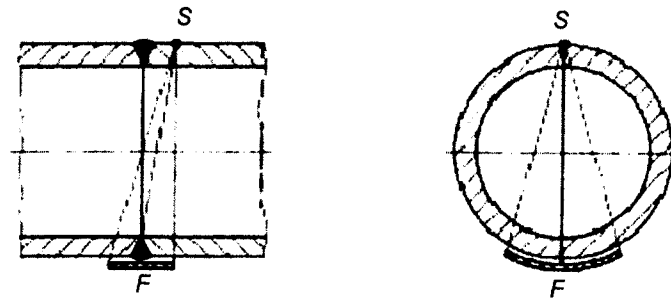


Рисунок 14 — Схема просвічування через дві стінки (одинарний знімок)

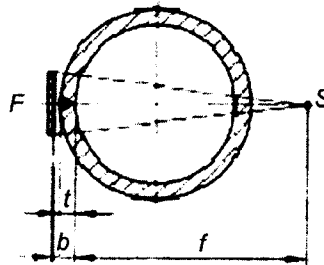


Рисунок 15 — Схема просвічування через дві стінки (одинарний знімок) прямолінійних швів

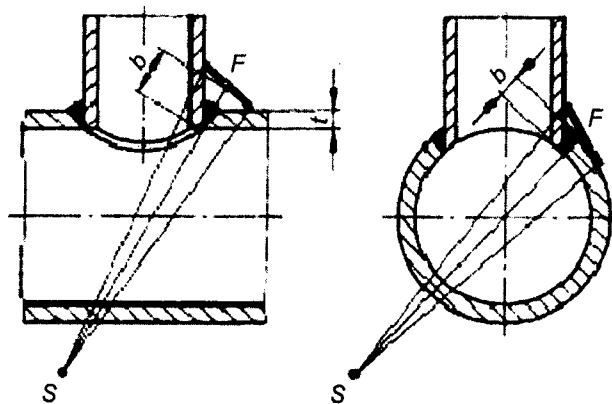


Рисунок 16 — Схема просвічування через дві стінки (одинарний знімок) неплоских об'єктів контролю для оцінювання стінки, наближеної до плівки

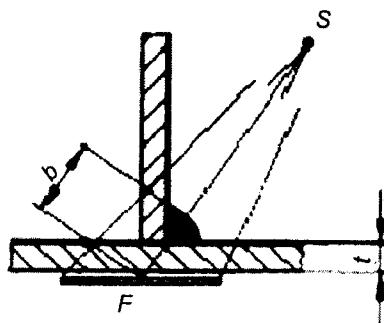


Рисунок 17 — Схема просвічування кутових швів

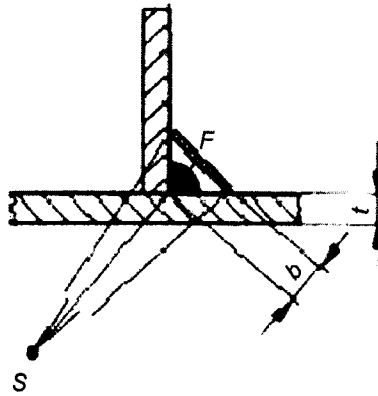


Рисунок 18 — Схема просвічування кутових швів

6.1.9 Спосіб просвічування для об'єктів з перепадами товщини (див. рисунок 19)

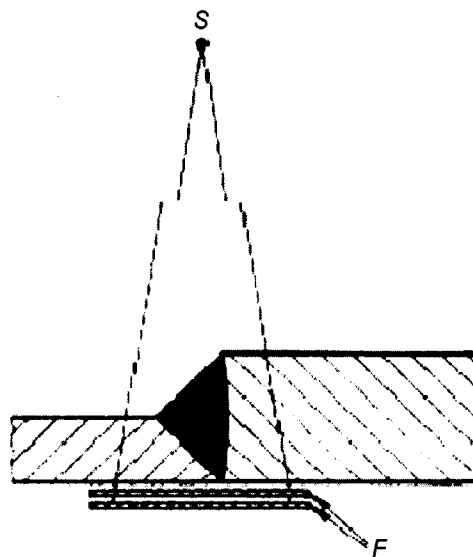


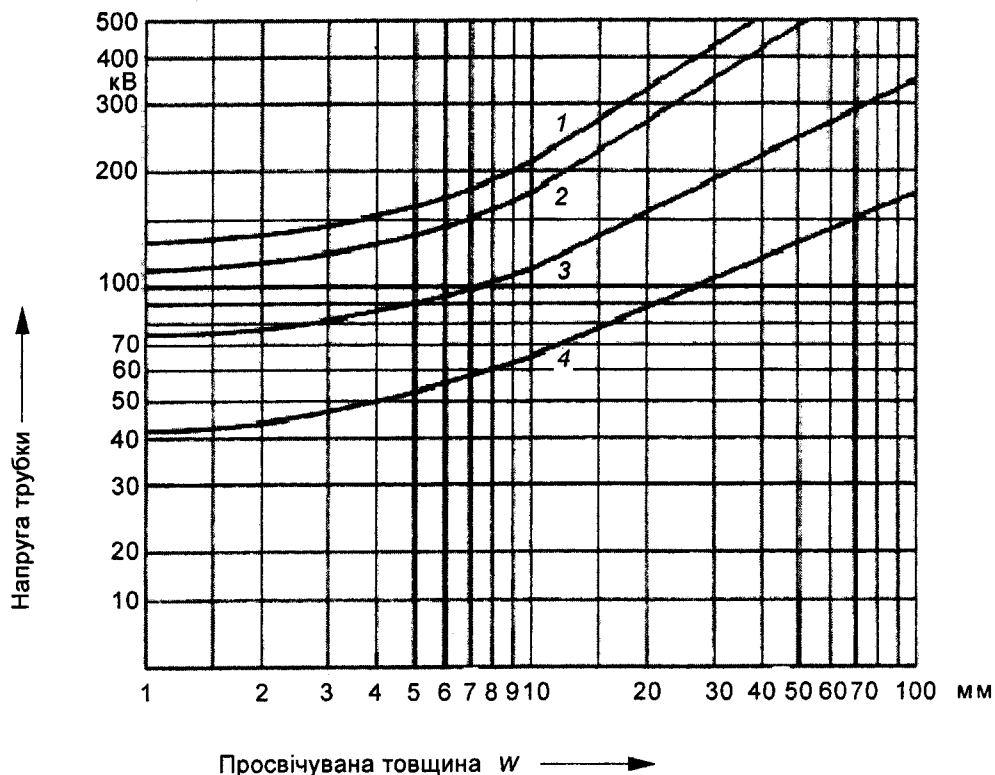
Рисунок 19 — Спосіб багаторазового просвічування

6.2 Вибірання напруги трубки і джерела випромінювання

6.2.1 Рентгенівський апарат

Для одержання високого рівня виявлення дефектів напруга трубки повинна бути якнайнижчою. Максимальні значення напруги трубки наведено на рисунку 20.

Для випадків, коли змінюється товщина в просвічуваній ділянці об'єкта контролю, допускається зміння способу контролю, за якого буде використана більш висока напруга; але при цьому треба враховувати той факт, що надмірне перевищення напруги трубки веде до зниження рівня виявлення дефектів. Для сталі збільшення напруги не повинне перевищувати 50 кВ, для титану — 40 кВ, а для алюмінію — 30 кВ.



Експлікація:

- 1 — мідь/нікель і сплави;
- 2 — сталь;
- 3 — титан і сплави;
- 4 — алюміній і сплави.

Рисунок 20 — Максимальна напруга трубок рентген-випромінювачів до 500 кВ залежно від просвічуваної товщини і матеріалу

6.2.2 Інші джерела випромінювання

Допустимі діапазони просвічуваної товщини для гамма-дефектоскопів і рентгенівських апаратів від 1MeВ наведено в таблиці 1.

Таблиця 1 — Діапазон товщини об'єкта контролю для гамма-дефектоскопів і рентгенівських апаратів від 1MeВ граничної енергії для сплавів на основі сталі, міді і нікелю

Джерело випромінювання	Просвічувана товщина w (мм)	
	Клас А	Клас В
Tm 170	$w \leq 5$	$w \leq 5$
Yb 169 ^a	$1 \leq w \leq 15$	$2 \leq w \leq 12$
Se 75 ^b	$10 \leq w \leq 40$	$14 \leq w \leq 40$
Ir 192	$20 \leq w \leq 100$	$20 \leq w \leq 90$
Co 60	$40 \leq w \leq 200$	$60 \leq w \leq 150$
Рентгенівські апарати з енергією від 1 MeВ до 4 MeВ	$30 \leq w \leq 200$	$50 \leq w \leq 180$
Рентгенівські апарати з потужністю понад 4 MeВ до 12 MeВ	$w \geq 50$	$w \geq 80$
Рентгенівські апарати з потужністю понад 12 MeВ	$w \geq 80$	$w \geq 100$

^a Для алюмінію і титану просвічувана товщина матеріалу становить $10 \text{ мм} < w < 70 \text{ мм}$ для класу А і $25 \text{ мм} < w < 55 \text{ мм}$ для класу В.

^b Для алюмінію і титану просвічувана товщина матеріалу становить $35 \text{ мм} \leq w \leq 120 \text{ мм}$ для класу А.

Якщо специфікацією допускається, то значення може бути зменшене для Ir 192 ще на 10 мм, а для Se 75 — на 5 мм.

Для об'єктів контролю з тонкостінної сталі гамма-дефектоскопи з Se 75, Ir 192 і Co 60 дають радіографічні зображення з нижчим рівнем виявлення дефектів, ніж ті, які були зроблені з застосуванням рентгенівських апаратів і відповідного способу. Проте, через переваги джерел з гамма-випромінюванням у плані маніпулятивності і доступності в таблиці 1 наведено також діапазони товщини всіх цих джерел гамма-випромінювання, які можна застосовувати, коли використовування рентгенівських апаратів, ускладнено.

У певних випадках дозволено просвічування великих товщин стінки, якщо при цьому можна досягти задовільної якості зображення.

У випадках, коли радіографічні знімки роблять за допомогою радіоактивних джерел з гамма-випромінюванням, час позиціонування джерела не повинен перевищувати 10 % загального часу експозиції.

6.3 Системи плівок і підсилювальних екранів

Для радіографічного контролю треба застосовувати класи систем плівок згідно з EN 584-1.

У таблицях 2 і 3 наведено мінімальні класи систем плівок для різних джерел випромінювання.

Під час використовування підсилювальних екранів необхідно забезпечити хороший контакт між плівкою й екраном. Цього можна досягти або застосуванням вакуумно-упакованих плівок, або притисканням.

У таблицях 2 і 3 наведено рекомендовані підсилювальні екрани для різних джерел випромінювання.

Можна використовувати підсилювальні екрани інших товщин, за умови, що буде одержана необхідна якості зображення.

Таблиця 2 — Класи плівок і металевих екранів для радіографічного контролю сталі, міді і сплавів на основі нікелю

Джерело випромінювання	Просвічувана товщина <i>w</i>	Системи плівок ^a		Тип і товщина металевих екранів	
		клас А	клас В	клас А	клас В
напруга рентгенівського апарата ≤ 100 кВ		С 5	С 3	без екранів або до 0,03 мм передній і задній екрани зі свинцю	
напруга рентгенівського апарата > 100 кВ до 150 кВ				до 0,15 мм передній і задній екрани зі свинцю	
напруга рентгенівського апарата > 150 кВ до 250 кВ			С 4	від 0,02 мм до 0,15 мм передній і задній екрани зі свинцю	
Yb 169	<i>w</i> < 5 мм	С 5	С 3	без екранів або до 0,03 мм передній і задній екрани зі свинцю	
Tm 170	<i>w</i> ≥ 5 мм		С 4	від 0,02 мм до 0,15 мм передній і задній екрани зі свинцю	
напруга рентгенівського апарата від 250 кВ до 500 кВ	<i>w</i> ≤ 50 мм	С 5	С 4	від 0,02 мм до 0,2 мм передній і задній екрани зі свинцю	
	<i>w</i> > 50 мм		С 5	від 0,1 мм до 0,2 мм передній екран зі свинцю ^b від 0,02 мм до 0,2 мм задній екран зі свинцю	
Se 75		С 5	С 4	від 0,1 мм до 0,2 мм передній і задній екрани зі свинцю	
Ir 192		С 5	С 4	від 0,02 мм до 0,2 мм передній екран зі свинцю ^b	від 0,1 мм до 0,2 мм передній екран зі свинцю ^b
				від 0,02 мм до 0,2 мм задній екран зі свинцю	
Co 60	<i>w</i> ≤ 100 мм	С 5	С 4	від 0,25 мм до 0,7 мм передній і задній екрани зі сталі або міді ^c	
	<i>w</i> > 100 мм		С 5		
рентгенівський апарат з енергією від 1 МеВ до 4 МеВ	<i>w</i> ≤ 100 мм	С 5	С 3	від 0,25 мм до 0,7 мм передній і задній екрани зі сталі або міді ^c	
	<i>w</i> > 100 мм		С 5		

Кінець таблиці 2

Джерело випромінювання	Просвічувана товщина	Системи плівок ^a		Тип і товщина металевих екранів	
	w	клас А	клас В	клас А	клас В
рентгенівський апарат з енергією від 4 МеВ до 12 МеВ	w ≤ 100	С 4	С 4	до 1 мм передній екран з міді, сталі або танталу ^d	
	100 мм < w ≤ 300 мм	С 5	С 4	задній екран з міді або сталі до 1 мм і танталу до 0,5 мм ^d	
	w > 300 мм		С 5		
рентгенівські апарати з енергією понад 12 МеВ	w ≤ 100 мм	С 4	—	до 1 мм передній екран з танталу ^e	
	100 мм < w ≤ 300 мм	С 5	С 4	без заднього екрана	
	w > 300 мм		С 5	до 1 мм передній екран із танталу ^e до 0,5 мм задній екран з танталу	

^a Можна застосовувати і системи плівок більш високого класу.
^b Дозволяється застосовувати плівки, упаковані виробником, з переднім екраном до 0,03 мм, якщо при цьому між контрольованим об'єктом і плівкою буде вкладений додатково свинцевий екран товщиною 0,1 мм.
^c У класі А можна застосовувати також свинцеві екрани від 0,5 мм до 2,0 мм.
^d У класі А за домовленістю між договірними сторонами можна застосовувати свинцеві екрани від 0,5 мм до 1 мм.
^e За домовленістю договірних сторін можна застосовувати вольфрамові екрани.

Таблиця 3 — Системи плівок і металевих екранів для алюмінію і титану

Джерело випромінювання	Клас системи плівки ^a		Тип і товщина металевих екранів
	клас А	клас В	
напруга рентгенівського апарата ≤ 150 кВ	С 5	С 3	без екранів або до 0,03 мм передній екран зі свинцю і до 0,15 мм задній екран зі свинцю
напруга рентгенівського апарата > 150 кВ до 250 кВ			від 0,02 мм до 0,15 мм передній і задній екрани зі свинцю
напруга рентгенівського апарата > 250 кВ до 500 кВ			від 0,1 мм до 0,2 мм передній і задній екрани зі свинцю
Yb 169			від 0,02 мм до 0,15 мм передній і задній екрани зі свинцю
Se 75			0,2 мм — передній ^b і від 0,1 мм до 0,2 мм задній екрани зі свинцю

^a Можна застосовувати також плівки більш високих класів.
^b Замість 0,2 мм свинцю можна використовувати 0,1 мм екран з додатковим фільтром 0,1 мм.

6.4 Спрямованість випромінювання

Промінь повинен бути спрямований у центр контрольованої ділянки перпендикулярно до зовнішньої поверхні контрольованого об'єкта, за винятком тих випадків, коли відомо, що певні несучільності краще виявляються за іншої спрямованості променів. У цьому разі допускається інша, більш придатна спрямованість випромінювання.

Можна встановити й інші можливості просвічування.

6.5 Зменшення розсіяного випромінювання

6.5.1 Фільтри і бленди

Щоб зменшити вплив розсіяного випромінювання, активна частина пучка повинна за можливості не виходити за межі контрольованої ділянки.

Під час використання гамма-дефектоскопів з Ir 192 і Co 60 або, якщо випромінювання виходить за межі контрольованої ділянки, між контрольованим об'єктом і касетою можна встановити свинцеві фільтри для низькоенергетичного розсіяного випромінювання. Товщина цього фільтра становить від 0,5 мм до 2 мм залежно від просвічуваної товщини.

6.5.2 Зменшення розсіяного випромінювання

За потреби плівку потрібно захистити від розсіяного випромінювання за допомогою достатнього свинцевого шару завтовшки не менше ніж 1 мм або цинкового шару завтовшки не менше ніж 1,5 мм, що їх наносять на задню сторону комбінації «екран—плівка».

Вплив розсіяного випромінювання потрібно перевіряти за кожної нової схеми просвічування за допомогою свинцевого буквенного знака «В» (заввишки щонайменше 10 мм і завтовшки щонайменше 1,5 мм), який закріплюють безпосередньо за кожною касетою. Якщо зображення цього знака з'являється на радіографічному знімку у вигляді світлого зображення, цей знімок – непридатний. Якщо зображення знака темне або його не видно, такий знімок допускається, і це свідчить про належний захист від розсіяного випромінювання.

6.6 Відстань джерело випромінювання — контрольований об'єкт

Мінімальна відстань джерело випромінювання — контрольований об'єкт f_{\min} залежить від розмірів d джерела випромінювання і від відстані контрольований об'єкт — плівка b .

Відстань f потрібно, за можливості, розраховувати таким чином, щоб співвідношення цієї відстані до розміру d джерела випромінювання f/d не перевищувало значення, отриманого в результаті таких рівнянь:

$$\text{для класу А: } f/d \geq 1,5 \cdot \left(\frac{b}{\text{мм}} \right)^{2/3}, \quad (1)$$

$$\text{для класу В: } f/d \geq 15 \cdot \left(\frac{b}{\text{мм}} \right)^{2/3}. \quad (2)$$

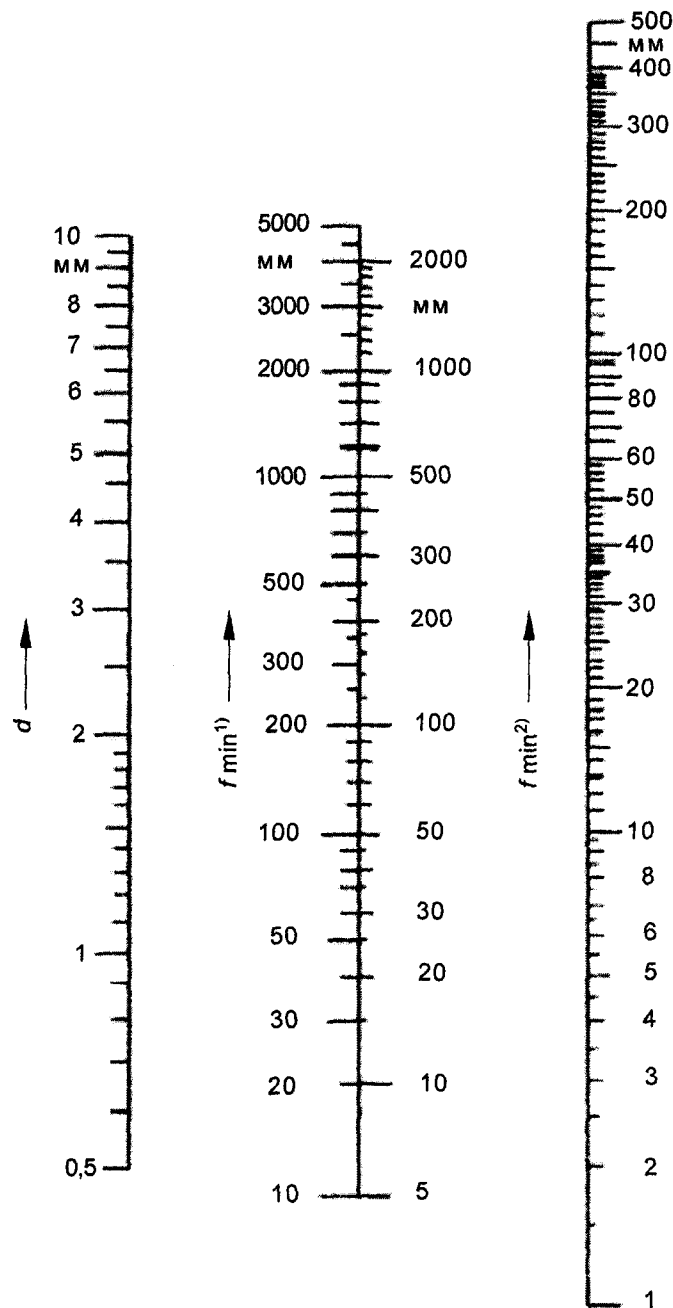
b дано в міліметрах (мм).

Якщо відстань $b < 1,2 t$, то розмір b у рівняннях (1) і (2) і на рисунку 21 потрібно замінювати номінальною товщиною t .

Для визначання мінімальної відстані джерело — об'єкт можна використовувати діаграму-шкалу на рисунку 21.

Діаграма-шкала побудована на основі рівнянь (1) і (2). Якщо поверхневі дефекти повинні виявлятися за класом А, мінімальна відстань f_{\min} повинна бути такою самою, як і для класу В.

У критичних випадках технічного використання матеріалів, чутливих до тріщин, потрібно застосовувати спосіб просвічування більш високого рівня чутливості, ніж за класом В.



Експлікація:

1) — клас В;

2) — клас А.

Рисунок 21 — Діаграма-шкала для визначення мінімальної відстані джерела випромінювання від об'єкта контролю f_{\min} для обох класів контролю

Якщо застосовують спосіб просвічування на еліпс відповідно до 6.1.6 або спосіб поперечного просвічування, замість b у рівняннях (1), (2) і на рисунку 21 потрібно підставляти зовнішній діаметр D_e труби.

Якщо джерело випромінювання розташоване зовні контрольованого об'єкта, а плівка на іншій стороні (спосіб просвічування відповідно до 6.1.8 через дві стінки (одинарний знімок)), відстань джерело — об'єкт визначають тільки через товщину стінки.

Якщо для одержання потрібного напрямку контролю джерело випромінювання може бути

розташоване усередині просвічуваного об'єкта (способи відповідно до 6.1.4 і 6.1.5), а застосування способу просвічування через дві стінки (див. 6.1.6 і 6.1.8) небажано, тоді краще використовувати цей метод. Зменшення мінімальної відстані джерело — контрольований об'єкт не повинне перевищувати 20 %.

За центричного розташування джерела випромінювання усередині контрольованого об'єкта, а плівки зовні об'єкта (спосіб відповідно до 6.1.4), процентне значення можна збільшити за умови, що дотримано вимоги щодо ІЯЗ. Однак зменшення відстані джерело — контрольований об'єкт не повинне перевищувати 50 %.

6.7 Оптимальні розміри ділянки, контрольованої за одну експозицію

Кількість радіографічних знімків для повного контролю плоских зварних швів (див. рисунки 1 і 15) і вигнутих (неплоских) зварних швів з розташуванням джерела випромінювання зі зміщенням від центра (див. рисунки 2—4, 8—16) треба визначати відповідно до технічних умов.

Співвідношення просвічуваної товщини між центральним променем і постійною товщиною на зовнішньому краї контрольованої ділянки не може перевищувати 1,1 для класу В і 1,2 для класу А.

Значення оптичної густини за перепадів товщини повинні бути не нижче зазначених у 6.8 і не вище тих значень оптичної густини, що піддаються розшифровці на використовуваному негатоскопі з відповідним покриттям.

Розміри контрольованої ділянки повинні охоплювати зварний шов і зону термічного впливу. Загалом разом із зварним швом потрібно контролювати 10 мм основного матеріалу по обидва боки від зварного шва.

6.8 Оптична густина радіографічного знімка

Умови експозиції повинні бути такими, щоб мінімальна оптична густина радіографічного знімка в просвічуваній ділянці перевищувала або дорівнювала значенням, наведеним у таблиці 4.

Таблиця 4 — Оптична густина радіографічних знімків

Клас	Оптична густина ^а
А	$\geq 2,0^b$
В	$\geq 2,3^c$
^а Допустима похибка виміру $\pm 0,1$. ^б Може бути знижена до 1,5, якщо допускається специфікацією. ^с Може бути знижена до 2,0, якщо це допускається в специфікації.	

Використовування високої оптичної густини може бути корисно за досить яскравого світіння негатоскопа відповідно до 6.10.

Щоб уникнути неприпустимо високої оптичної густини вуалі, що може бути наслідком старіння плівки, фотооброблення або впливу температури, оптичну густину вуалі потрібно час від часу контролювати на зразку використовуваної плівки, після того як він був оброблений тим самим способом, що і власне радіографічний знімок. Оптична густина вуалі не повинна перевищувати значення 0,3. Оптична густина вуалі встановлена тут як загальна оптична густина (емульсія і носій) обробленої неврахованої плівки.

У разі застосування способу багаторазового знімка з розшифруванням одиничної плівки оптична густина кожної плівки повинна відповідати таблиці 4.

Якщо потрібно розшифрування подвійної плівки, оптична густина кожної плівки не повинна бути нижче 1,3.

6.9 Оброблення

Для одержання обраного класу плівкової системи плівки потрібно обробляти за інструкцією виробника плівок і виробника фотореактивів. Особливу увагу треба приділяти температурі, часу проявлення і промивання. Оброблення плівки потрібно систематично контролювати згідно з вимогами стандарту EN 584-2.

На знімках не повинно бути ніяких вад, які виникають внаслідок оброблення чи з інших причин і можуть перешкодити розшифровці.

6.10 Умови перегляду

Радіографічні знімки повинні розшифровуватися в затемненому приміщенні на негатоскопі з регульованим освітленням відповідно до вимог стандарту EN 25580. Площа розшифрування повинна обмежуватися ділянкою контролю.

7 ПРОТОКОЛ КОНТРОЛЮ

На кожен радіографічний знімок або на кожен комплект радіографічних знімків має бути складений протокол контролю, що містить інформацію про використований спосіб просвічування, а також про особливі умови, що дають змогу краще зрозуміти результати контролю.

Протокол контролю повинен містити як мінімум такі дані:

- a) назва організації, що виконувала контроль;
- b) контрольований об'єкт;
- c) матеріал;
- d) термооброблення;
- e) геометрія зварного шва;
- f) товщина матеріалу;
- g) тип зварювання;
- п) умови контролю, включаючи умови приймання;
- i) спосіб просвічування і клас, вимоги до чутливості ІЯЗ за цим стандартом;
- j) схеми просвічування відповідно до 6.1;
- k) застосовувана система маркування;
- l) схема розташування плівки;
- m) джерело випромінювання, тип і розміри фокусної плями та застосовуваних приладів;
- n) плівка, екрани і фільтри;
- o) напруга трубки і струм або потужність джерела випромінювання;
- p) час експозиції і відстань джерело — плівка;
- q) оброблення: ручне/автоматичне;
- г) тип і розташування ІЯЗ;
- s) результати контролю, зокрема дані про оптичну густину та ІЯЗ;
- t) будь-які відхилення від цього стандарту за особливою згодою;
- u) П.І.Б., сертифікат і підпис відповідальної особи/осіб;
- w) дата знімка і протоколу контролю.

ДОДАТОК А (обов'язковий)

КІЛЬКІСТЬ РЕКОМЕНДОВАНИХ ЗНІМКІВ ДЛЯ ЗАБЕЗПЕЧЕННЯ ПОВНОГО КОНТРОЛЮ СТИКОВОГО КІЛЬЦЕВОГО ЗВАРНОГО ШВА

Мінімальна кількість необхідних знімків відповідно до рисунків А.1—А.4 дійсна для труб із зовнішнім діаметром більше ніж 100 мм.

Якщо за одиничного знімку відхил товщини стінки $\Delta t/t$ контрольованого зварного шва не перевищує 20 %, застосовують рисунки А.3 і А.4. Використовування цього способу рекомендовано тільки в тих випадках, коли імовірність поперечних тріщин дуже низька, або якщо зварний шов був проконтрольований на наявність таких дефектів за допомогою іншого методу неруйнівного контролю.

Якщо $\Delta t/t$ менше чи дорівнює 10 %, застосовують рисунки А.1 і А.2. У цьому разі ймовірне виявлення і поперечних тріщин.

Якщо об'єкт контролюють на окремі поперечні тріщини, необхідна кількість радіографічних знімків, порівняно з даними, наведеними на рисунках А.1—А.4, збільшується.

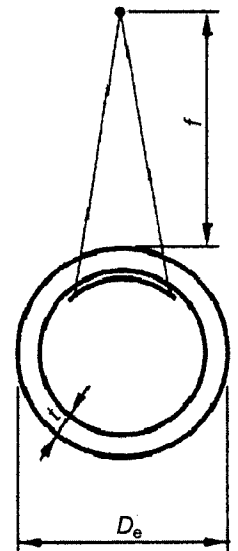
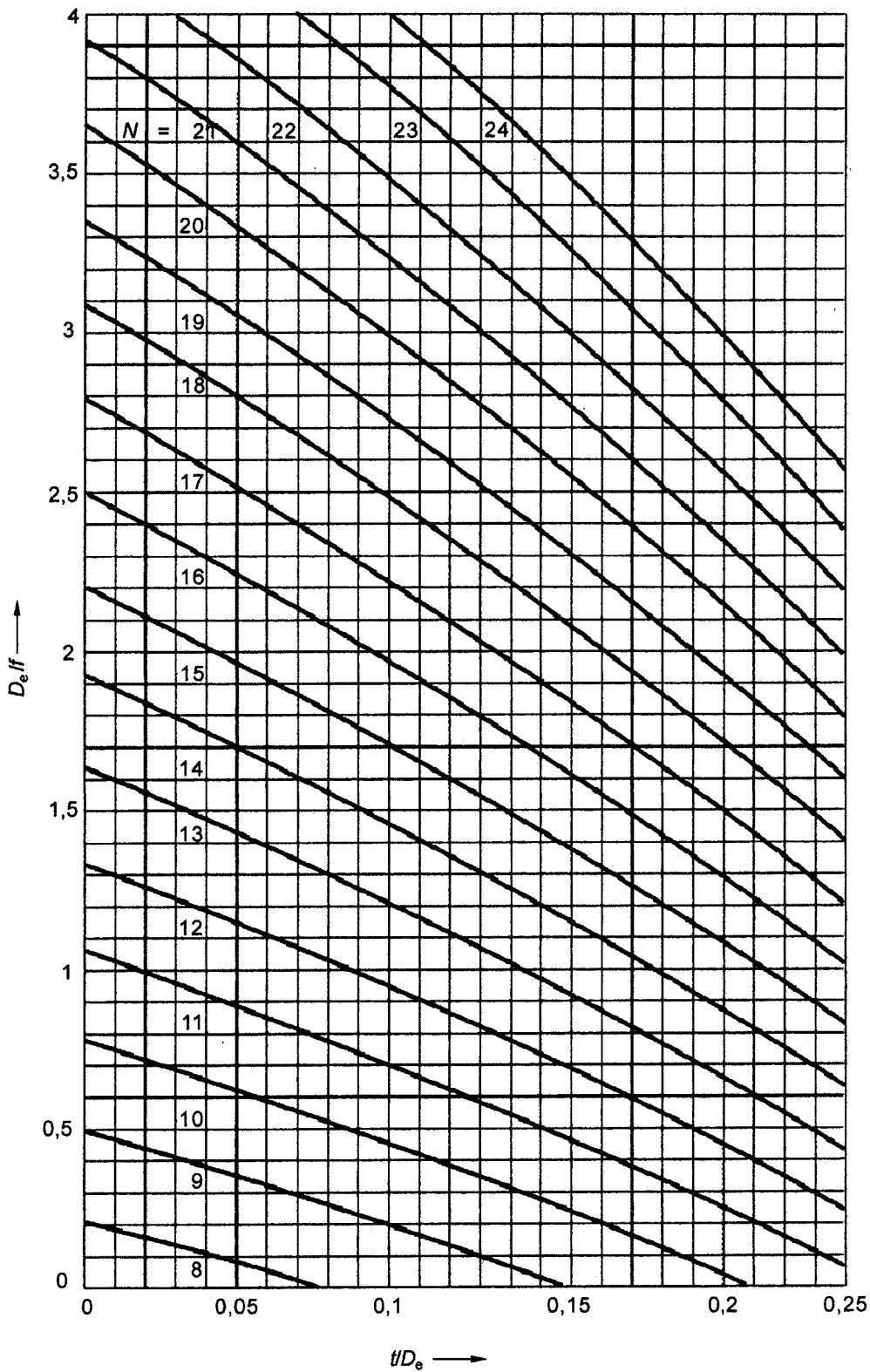


Рисунок А.1 — Мінімальна кількість N знімків за просвічування через одну стінку ззовні всередину і максимально допустиме збільшення просвічуваної товщини стінки на основі просвічування під кутом у контрольованій зоні від $\Delta t/t = 10\%$ залежно від відношення труби t/D_e та діаметра труби D_e до відстані f

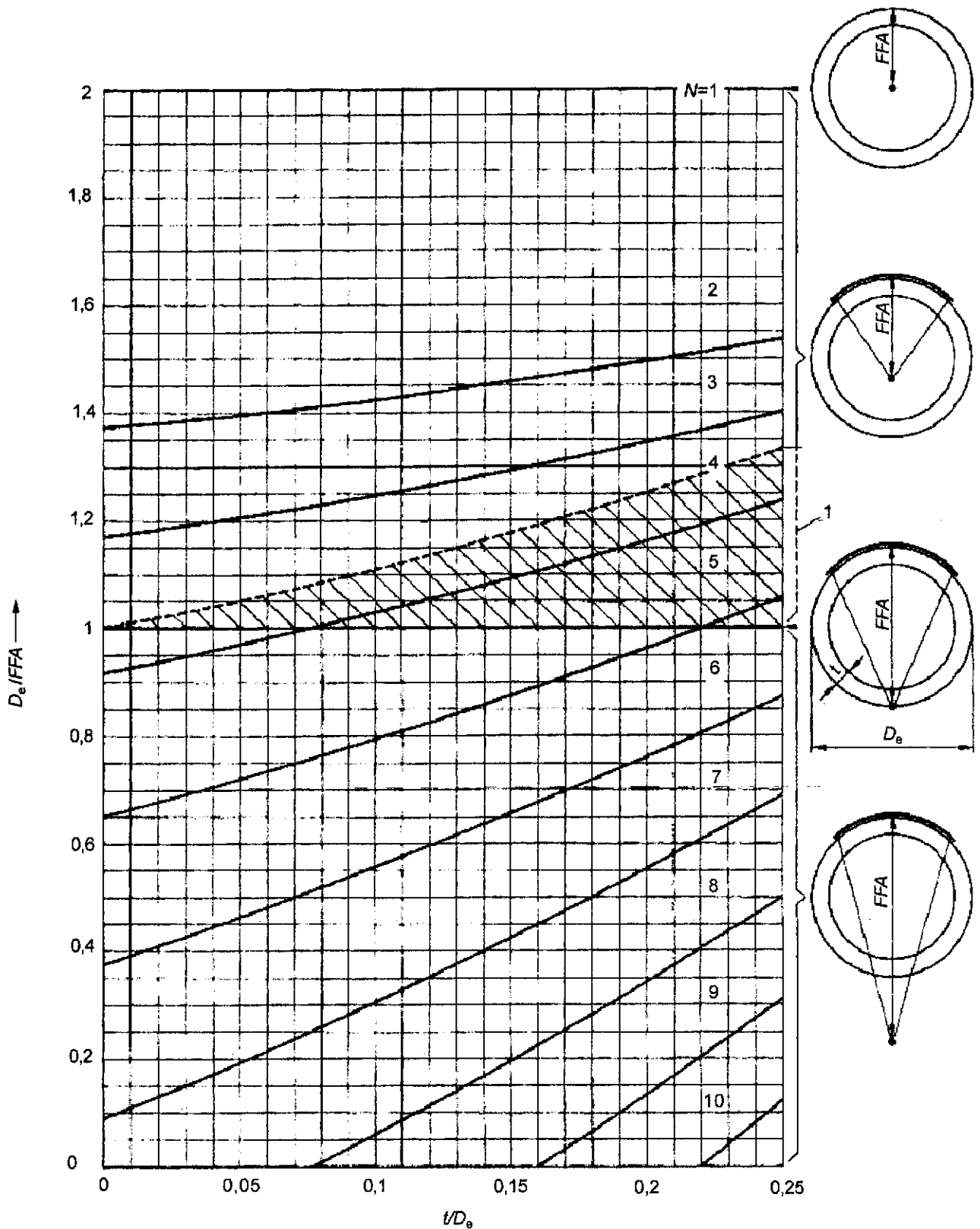


Рисунок А.2 — Мінімальна кількість знімків N за позacentрового просвічування зсередини назовні та просвічування через дві стінки, а також максимально допустиме збільшення просвічуваної товщини стінки на основі просвічування під кутом у контрольованій зоні від $\Delta t/t = 10\%$ залежно від відношення труби t/D_0 та діаметра труби D_0 до відстані плівка — фокус FFA

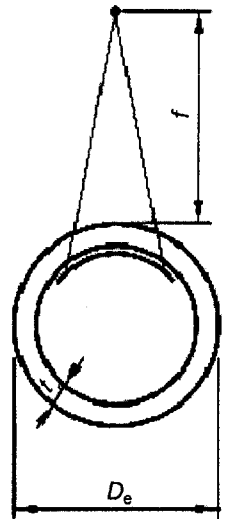
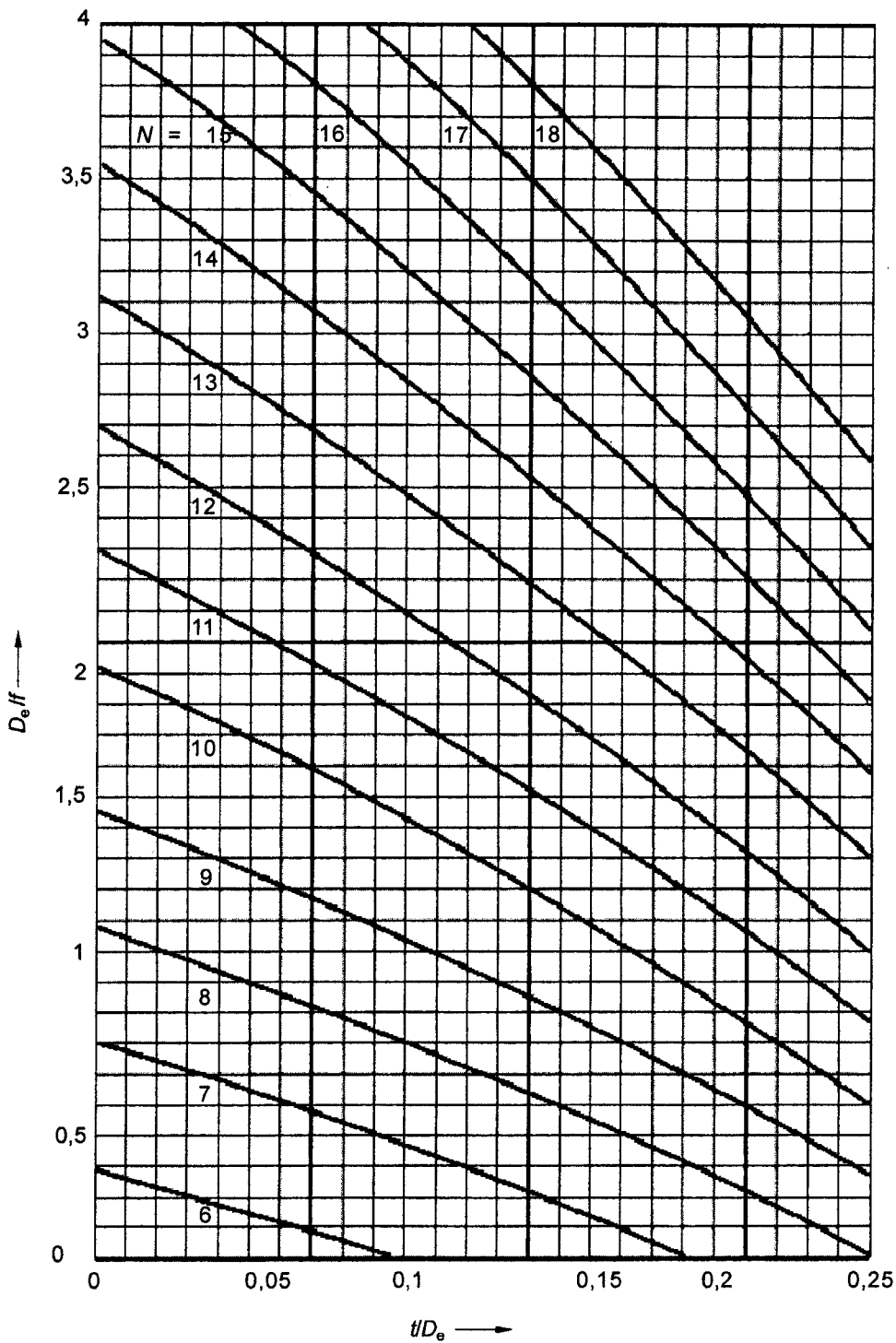


Рисунок А.3 — Мінімальна кількість знімків N за просвічування через одну стінку ззовні всередину і максимально допустиме збільшення просвічуваної товщини стінки на основі просвічування під кутом у контрольованій зоні від $\Delta t/t = 20\%$ залежно від відношення труби t/D_e та діаметра труби D_e до відстані f

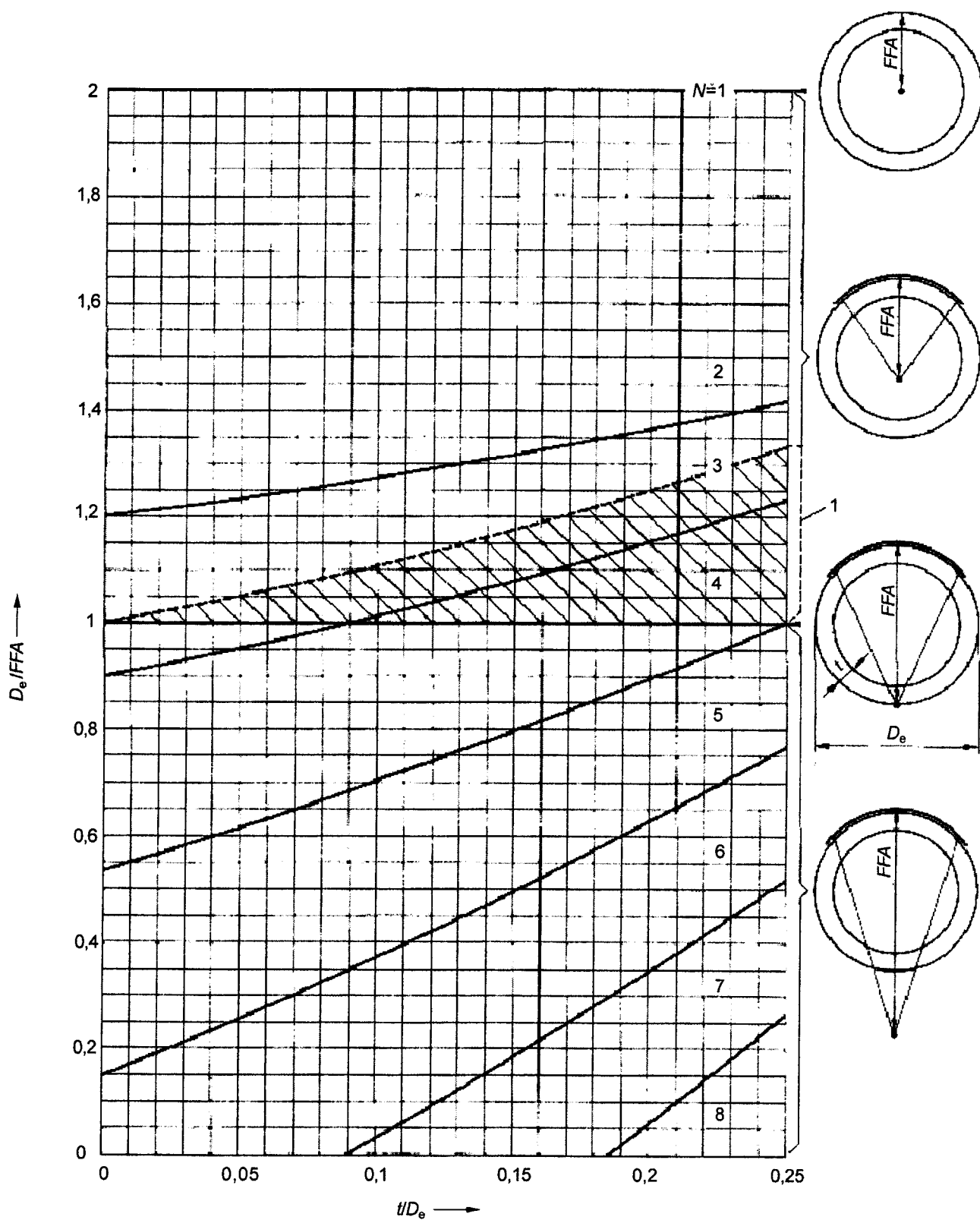


Рисунок А.4 — Мінімальна кількість знімків N за позацентрового просвічування зсередини назовні та просвічування через дві стінки, а також максимально допустиме збільшення просвічуваної товщини стінки на основі просвічування під кутом у контрольованій зоні від $\Delta t/t = 20\%$ залежно від відношень труби t/D_e та діаметра труби D_e до відстані півка — фокус FFA

ДОДАТОК В
(обов'язковий)

МІНІМАЛЬНИЙ ПОКАЗНИК ЯКОСТІ ЗОБРАЖЕННЯ (ПЯЗ)

Просвічування через одну стінку; ІЯЗ з боку джерела

Таблиця В.1 — ІЯЗ дротового типу

Клас якості зображення А	
Номінальна товщина <i>t</i> , мм	ПЯЗ ^а
до 1,2	W 18
більше 1,2 до 2,0	W 17
більше 2,0 до 3,5	W 16
більше 3,5 до 5,0	W 15
більше 5,0 до 7	W 14
більше 7 до 10	W 13
більше 10 до 15	W 12
більше 15 до 25	W 11
більше 25 до 32	W 10
більше 32 до 40	W 9
більше 40 до 55	W 8
більше 55 до 85	W 7
більше 85 до 150	W 6
більше 150 до 250	W 5
більше 250	W 4
^а Під час використання джерела з Іг 192 допускається ПЯЗ гірший, ніж наведені значення в таких межах: від 10 мм до 24 мм: до 2 ПЯЗ; від 24 мм до 30 мм: приблизно на 1 ПЯЗ.	

Таблиця В.2 — ІЯЗ типу східець/отвір

Клас якості зображення А	
Номінальна товщина <i>t</i> , мм	ПЯЗ ^а
до 2,0	Н 3
більше 2,0 до 3,5	Н 4
більше 3,5 до 6,0	Н 5
більше 6,0 до 10	Н 6
більше 10 до 15	Н 7
більше 15 до 24	Н 8
більше 24 до 30	Н 9
більше 30 до 40	Н 10
більше 40 до 60	Н 11
більше 60 до 100	Н 12
більше 100 до 150	Н 13
більше 150 до 200	Н 14
більше 200 до 250	Н 15
більше 250 до 320	Н 16
більше 320 до 400	Н 17
більше 400	
^а Під час використання джерела з Іг 192 допускається ПЯЗ гірший, ніж наведені значення в таких межах: від 10 мм до 24 мм: до 2 ПЯЗ; від 24 мм до 30 мм: приблизно на 1 ПЯЗ.	

Просвічування через одну стінку; ІЯЗ з боку джерела

Таблиця В.3 — ІЯЗ дротового типу

Клас якості зображення В	
Номінальна товщина <i>t</i> , мм	ПЯЗ ^а
до 1,5	W 19
більше 1,5 до 2,5	W 18
більше 2,5 до 4	W 17
більше 4 до 6	W 16
більше 6 до 8	W 15
більше 8 до 12	W 14
більше 12 до 20	W 13
більше 20 до 30	W 12
більше 30 до 35	W 11
більше 35 до 45	W 10
більше 45 до 65	W 9
більше 65 до 120	W 8
більше 120 до 200	W 7
більше 200 до 350	W 6
більше 350	W 5

^а Під час використання джерела з Іг 192 допускається ПЯЗ гірший, ніж наведені значення в таких межах:
від 12 мм до 40 мм: приблизно на 1 ПЯЗ.

Таблиця В.4 — ІЯЗ типу східець/отвір

Клас якості зображення В	
Номінальна товщина <i>t</i> , мм	ПЯЗ ^а
до 2,5	Н 2
більше 2,5 до 4	Н 3
більше 4 до 8	Н 4
більше 8 до 12	Н 5
більше 12 до 20	Н 6
більше 20 до 30	Н 7
більше 30 до 40	Н 8
більше 40 до 60	Н 9
більше 60 до 80	Н 10
більше 80 до 100	Н 11
більше 100 до 150	Н 12
більше 150 до 200	Н 13
більше 200 до 250	Н 14

^а Під час використання джерела з Іг 192 допускається ПЯЗ гірший, ніж наведені значення в таких межах:
від 12 мм до 40 мм: приблизно на 1 ПЯЗ.

Просвічування через дві стінки; подвійне зображення, ІЯЗ з боку джерела

Таблиця В.5 — ІЯЗ дротового типу

Клас якості зображення А	
Номінальна товщина <i>t</i> , мм	ПЯЗ
до 1,2	W 18
більше 1,2 до 2	W 17
більше 2 до 3,5	W 16
більше 3,5 до 5	W 15
більше 5 до 7	W 14
більше 7 до 12	W 13
більше 12 до 18	W 12
більше 18 до 30	W 11
більше 30 до 40	W 10
більше 40 до 50	W 9
більше 50 до 60	W 8
більше 60 до 85	W 7
більше 85 до 120	W 6
більше 120 до 220	W 5
більше 220 до 380	W 4
більше 380	W 3

Таблиця В.6 — ІЯЗ типу східець/отвір

Клас якості зображення А	
Номінальна товщина <i>t</i> , мм	ПЯЗ ^а
до 1	Н 3
більше 1 до 2	Н 4
більше 2 до 3,5	Н 5
більше 3,5 до 5,5	Н 6
більше 5,5 до 10	Н 7
більше 10 до 19	Н 8
більше 19 до 35	Н 9

^а Під час використання джерела з Іг 192 допускається ПЯЗ гірший, ніж наведені значення в таких межах:
до 3,5 мм: до 2 ПЯЗ;
більше 3,5 мм до 10 мм: приблизно на 1 ПЯЗ.

Просвічування через дві стінки; подвійне зображення; ІЯЗ з боку джерела

Таблиця В.7 — ІЯЗ дротового типу

Клас якості зображення В	
Номинальна товщина t , мм	ПЯЗ
до 1,5	W 19
більше 1,5 до 2,5	W 18
більше 2,5 до 4	W 17
більше 4 до 6	W 16
більше 6 до 8	W 15
більше 8 до 15	W 14
більше 15 до 25	W 13
більше 25 до 38	W 12
більше 38 до 45	W 11
більше 45 до 55	W 10
більше 55 до 70	W 9
більше 70 до 100	W 8
більше 100 до 170	W 7
більше 170 до 250	W 6
більше 250	W 5

Таблиця В.8 — ІЯЗ типу сідець/отвір

Клас якості зображення В	
Номинальна товщина t , мм	ПЯЗ ^a
до 1	H 2
більше 1 до 2,5	H 3
більше 2,5 до 4	H 4
більше 4 до 6	H 5
більше 6 до 11	H 6
більше 11 до 20	H 7
більше 20 до 35	H 8
^a Під час використання джерела з Іг 192 допускається ПЯЗ гірший, ніж наведені значення в таких межах: від 4 мм до 11 мм: приблизно на 1 ПЯЗ.	

Просвічування через дві стінки; просте чи подвійне зображення; ІЯЗ з боку плівки

Таблиця В.9 — ІЯЗ дротового типу

Клас якості зображення А	
Номинальна товщина t , мм	ПЯЗ
до 1,2	W 18
більше 1,2 до 2	W 17
більше 2 до 3,5	W 16
більше 3,5 до 5	W 15
більше 5 до 10	W 14
більше 10 до 15	W 13
більше 15 до 22	W 12
більше 22 до 38	W 11
більше 38 до 48	W 10
більше 48 до 60	W 9
більше 60 до 85	W 8
більше 85 до 125	W 7
більше 125 до 225	W 6
більше 225 до 375	W 5
більше 375	W 4

Таблиця В.10 — ІЯЗ типу сідець/отвір

Клас якості зображення А	
Номинальна товщина t , мм	ПЯЗ ^a
до 2	H 3
більше 2 до 5	H 4
більше 5 до 9	H 5
більше 9 до 14	H 6
більше 14 до 22	H 7
більше 22 до 36	H 8
більше 36 до 50	H 9
більше 50 до 80	H 10
^a Під час використання джерела з Іг 192 допускається ПЯЗ гірше, ніж наведені значення в таких межах: від 5 мм до 9 мм: до 2 ПЯЗ; більше 9 мм до 22 мм: приблизно на 1 ПЯЗ.	

Просвічування через дві стінки; просте чи подвійне зображення; ІЯЗ з боку плівки

Таблиця В.11 — ІЯЗ дротового типу

Клас якості зображення В	
Номінальна товщина t , мм	ПЯЗ
до 1,5	W 19
більше 1,5 до 2,5	W 18
більше 2,5 до 4	W 17
більше 4 до 6	W 16
більше 6 до 12	W 15
більше 12 до 18	W 14
більше 18 до 30	W 13
більше 30 до 45	W 12
більше 45 до 55	W 11
більше 55 до 70	W 10
більше 70 до 100	W 9
більше 100 до 180	W 8
більше 180 до 300	W 7
більше 300	W 6

Таблиця В.12 — ІЯЗ типу східець/отвір

Клас якості зображення В	
Номінальна товщина t , мм	ПЯЗ*
до 2,5	Н 2
більше 2,5 до 5,5	Н 3
більше 5,5 до 9,5	Н 4
більше 9,5 до 15	Н 5
більше 15 до 24	Н 6
більше 24 до 40	Н 7
більше 40 до 60	Н 8
більше 60 до 80	Н 9

* Під час використання джерела з Іг 192 допускається ПЯЗ гірше, ніж наведені значення в таких межах:
від 5 мм до 9,5 мм: до 2 ПЯЗ;
більше 9,5 мм до 24 мм: приблизно на 1 ПЯЗ.

ДОДАТОК НА
(довідковий)

ПЕРЕЛІК НАЦІОНАЛЬНИХ СТАНДАРТІВ УКРАЇНИ, ІДЕНТИЧНИХ ЄВРОПЕЙСЬКИМ СТАНДАРТАМ, НА ЯКІ Є ПОСИЛАННЯ У ЦЬОМУ СТАНДАРТІ

ДСТУ EN 462-1-2001 Неруйнівний контроль. Якість зображення радіографічних знімків. Частина 1. Індикатори якості зображення дротяного типу. Визначення показника якості зображення (EN 462-1:1994, JDT)

ДСТУ EN 462-2-2001 Неруйнівний контроль. Якість зображення радіографічних знімків. Частина 2. Індикатори якості зображення типу ступінь/отвір. Визначення показника якості зображення (EN 462-2:1994, JDT)

ДСТУ EN 462-4-2001 Неруйнівний контроль. Якість зображення радіографічних знімків. Частина 4. Експериментальне визначення показника якості зображення і таблиці якості зображення (EN 462-4:1994, JDT)

ДСТУ EN 473-2001 Неруйнівний контроль. Кваліфікація і сертифікація персоналу в галузі неруйнівного контролю (EN 473:2000, JDT)

ДСТУ EN 584-1-2001 Неруйнівний контроль. Промислова радіографічна плівка. Частина 1. Класифікація плівкових систем для промислової радіографії (EN 584-1:1994, JDT)

ДСТУ EN 584-2-2001 Неруйнівний контроль. Промислова радіографічна плівка. Частина 2. Контроль обробки плівки за допомогою опорних величин (EN 584-2:1996, JDT)

ДСТУ EN 444:2005 Неруйнівний контроль. Основні принципи радіографічного методу контролю металів рентгенівським і гамма-випромінненнями (EN 444:1994, JDT).

УКНД 25.160.40

Ключові слова: зварне з'єднання, сталь, алюміній, мідь, нікель, титан, сплав, неруйнівний контроль, контроль якості, дефекти зварювання, кваліфікація, персонал, радіографічний контроль.

Редактор **О. Біндас**
Технічний редактор **О. Касіч**
Коректор **Ю. Скрипник**
Верстальник **Ю. Боровик**

Підписано до друку 10.05.2007. Формат 60 × 84 1/8.
Ум. друк. арк. 3,72. Зам. **1606** Ціна договірна.

Відділ редагування нормативних документів ДП «УкрНДНЦ»
03115, м. Київ, вул. Святошинська, 2