



НАЦІОНАЛЬНИЙ СТАНДАРТ УКРАЇНИ

**З'ЄДНУВАЧІ ЕЛЕКТРИЧНІ
ДЛЯ ПРИЛАДІВ ПОБУТОВОГО
ТА АНАЛОГІЧНОГО ЗАГАЛЬНОГО
ПРИЗНАЧЕННЯ**

**Частина 1. Загальні технічні вимоги
(IEC 60320-1:2001, IDT)**

ДСТУ IEC 60320-1:2005

БЗ № 8-2005/605

Видання офіційне



Київ
ДЕРЖСПОЖИВСТАНДАРТ УКРАЇНИ
2007

ПЕРЕДМОВА

1 ВНЕСЕНО: Технічний комітет Держспоживстандарту України зі стандартизації «Електроізоляційна та кабельна техніка» (ТК 131)

ПЕРЕКЛАД І НАУКОВО-ТЕХНІЧНЕ РЕДАГУВАННЯ: А. Гурин, д-р техн. наук; В. Данилін; Р. Ложкін; С. Хуторненко, канд. техн. наук

2 НАДАНО ЧИННОСТІ: наказ Держспоживстандарту України від 25 липня 2005 р. № 187 з 2007–01–01; згідно з наказом Держспоживстандарту України від 11 квітня 2007 р. № 82 чинність встановлена з 2007–10–01

3 Національний стандарт відповідає ІЕС 60320-1:2001 Appliance couplers for household and similar general purposes — Part 1: General requirements (З'єднувачі електричні для приладів побутового та аналогічного загального призначення. Частина 1. Загальні технічні вимоги)

Ступінь відповідності — ідентичний (ІДТ)

Переклад з англійської (en)

4 УВЕДЕНО ВПЕРШЕ

Право власності на цей документ належить державі.
Відтворювати, тиражувати і розповсюджувати його повністю чи частково
на будь-яких носіях інформації без офіційного дозволу заборонено.
Стосовно врегулювання прав власності треба звертатися до Держспоживстандарту України
Держспоживстандарт України, 2007

ЗМІСТ

	С.
Національний вступ	VI
1 Сфера застосування	1
2 Нормативні посилання	1
3 Терміни та визначення понять	3
4 Загальні вимоги	5
5 Загальні положення щодо випробовування	5
6 Номінальні значення стандартних параметрів	6
7 Класифікація	6
8 Маркування	6
9 Розміри та сумісність	8
10 Захист від ураження електричним струмом	10
11 Заземлення	11
12 Затискач і виводи	11
13 Конструкція	14
14 Вологостійкість	16
15 Опір ізоляції та електрична міцність	17
16 Зусилля вмикання та вимикання з'єднувача	18
17 Функціонування контактів	19
18 Стійкість до нагрівання з'єднувачів електричних приладів для гарячих і дуже гарячих умов застосування	19
19 Здатність до від'єднання	20
20 Нормальне функціонування	21
21 Перевищення температури	21
22 Шнури і їх з'єднання	22
23 Механічна міцність	25
24 Стійкість до нагрівання та старіння	28
25 Кріплення, струмопровідні частини та з'єднання	29
26 Довжини шляхів спливу струму, зазори та проміжки через ізоляцію	31
27 Стійкість ізоляційного матеріалу до нагрівання, вогню та трекінгостійкість	32
28 Стійкість до іржавіння	34
29 Вимоги щодо електромагнітної сумісності (EMC)	34
Додаток А Приймальні випробовування на безпечність фабричної проводки з'єднувачів електричних приладів (захист від ураження електричним струмом і правильність полярність)	100

Аркуші стандарту С1 — С27

Рисунок 1 — Перелік з'єднувачів електричних приладів	63
Рисунок 2 — Прохідний калібр для з'єднувачів до аркуша стандарту С1 (див. 9.1).....	65
Рисунок 4 — Прохідний калібр для з'єднувачів до аркуша стандарту С5 (див. 9.1).....	66
Рисунок 5 — Прохідний калібр для з'єднувачів до аркуша стандарту С7 (див. 9.1).....	67
Рисунок 5А — Прохідний калібр для з'єднувачів із боковим входом до аркуша стандарту С7 (див. 9.1)	68
Рисунок 6 — Непрохідний калібр для з'єднувачів до аркуша стандарту С1 (див. 9.4)	69
Рисунок 7 — Непрохідний калібр для з'єднувачів до аркушів стандарту С1, С5 та С7 (див. 9.4)	70
Рисунок 8 — Непрохідний калібр для з'єднувачів до аркушів стандарту С1 та С7 (див. 9.4).....	71
Рисунок 9 — Непрохідний калібр для введів електричних приладів до аркушів стандарту С8, С8А та С8В (див. 9.4)	72
Рисунок 9А — Прохідний калібр для з'єднувачів до аркуша стандарту С9 (див. 9.1)	73
Рисунок 9В — Непрохідний калібр для з'єднувачів до аркуша стандарту С9 (див. 9.4)	74
Рисунок 9С — Прохідний калібр для введів електричних приладів до аркушу стандарту С10 (див. 9.1)	75
Рисунок 9F — Прохідний калібр для з'єднувачів до аркуша стандарту С13 (див. 9.1)	76
Рисунок 9G — Непрохідний калібр для з'єднувачів до аркушів стандарту С13 та С17 (див. 9.4)	77
Рисунок 9H — Прохідний калібр для введів електричних приладів до аркушів стандарту С14, С16 та С17 (див. 9.1)	78
Рисунок 9J — Прохідний калібр для з'єднувачів до аркуша стандарту С15 (див. 9.1).....	79
Рисунок 9K — Прохідний калібр для з'єднувачів до аркуша стандарту С17 (див. 9.1)	80
Рисунок 9L — Прохідний калібр для з'єднувачів до аркуша стандарту С19 (див. 9.1)	81
Рисунок 9M — Прохідний калібр для введів електричних приладів до аркушів стандарту С20 та С24 (див. 9.1)	82
Рисунок 9N — Прохідний калібр для з'єднувачів до аркуша стандарту С21 (див. 9.1).....	83
Рисунок 9P — Прохідний калібр для введів електричних приладів до аркуша стандарту С22 (див. 9.1)	84
Рисунок 9Q — Прохідний калібр для з'єднувачів до аркуша стандарту С23 (див. 9.1).....	85
Рисунок 9R — Непрохідний калібр для з'єднувачів до аркушів стандарту С13, С15 та С17 (див. 9.4)	86
Рисунок 9S — Прохідний калібр для з'єднувачів до аркуша стандарту С15А (див. 9.1).....	87
Рисунок 9T — Прохідний калібр для введів електричних приладів до аркушу стандарту С16А (див. 9.1)	88
Рисунок 10 — Стандартний випробовувальний стрижень (див. 10.1)	89
Рисунок 11 — Пристрій для випробування нетвердих штирів (див. 13.4)	90

Рисунок 12 — Прилад для перевірки зусилля на вимикання (див. 16.2).....	90
Рисунок 13 — Приклад пристрою для випробовування на нагрівання (див. 18.2)	91
Рисунок 14 — Резервний	91
Рисунок 15 — Принципова схема для випробовування на здатність від'єднання і нормальну роботу (див. розділ 19 та 20)	92
Рисунок 16 — Прилад для випробовування на закріплення шнура (див. 22.3).....	92
Рисунок 17 — Прилад для випробовування на гнучкість (див. 22.4)	93
Рисунок 18 — Резервний	93
Рисунок 19 — Приклад приладу для випробовування на розтягування (див. 23.3)	94
Рисунок 20 — Приклад приладу для випробовування натисканням на кожухи (див. 23.4).....	94
Рисунок 21 — Пристрій для випробовування на удар (див. 23.5).....	95
Рисунок 22 — Леза для перевірки стійкості до деформації передньої частини з'єднувача до аркуша стандарту С7 (див. 23.6).....	95
Рисунок 23 — Прилад для випробовування методом натисканням кулькою (див. 24.1.2).....	96
Рисунок 24 — Прилад для випробовування з'єднувача натисканням (див. 24.1.3).....	97
Рисунок 25 — Резервний	97
Рисунок 26 — Резервний	97
Рисунок 27 — Калібри для перевірки відстані від поверхні зчеплення з'єднувача до місця першого контакту (див. 9.1).....	98
Рисунок 28 — Нарізовоформувальний самонарізний ґвинт (див. 3.19)	99
Рисунок 29 — Нарізовонарізний самонарізний ґвинт (див. 3.20)	99
Рисунок 30 — Калібр для перевірки мінімального зусилля вимикання	99
Таблиця 1 — Склад жил	12
Таблиця 2 — Максимальні діаметри шнурів	17
Таблиця 3 — Максимальні і мінімальні значення сил вимикання	18
Таблиця 4 — Тип і мінімальна номінальна площа поперечного перерізу шнурів	22
Таблиця 5 — Типи шнурів для випробовування замінюваних з'єднувачів	23
Таблиця 6 — Тип шнура і номінальна площа поперечного перерізу для замінюваних з'єднувачів з можливістю монтування	24
Таблиця 7 — Значення бокових тягових зусиль, що прикладають до зразка	26
Таблиця 8 — Момент обертання, який прикладають під час випробовування на затягування чи послаблення.....	30
Таблиця 9 — Мінімальні значення довжини шляху струму спливу і проміжків в ізоляції	32
Додаток НА Перелік національних стандартів, ідентичних, модифікованих, нееквівалентних міждержавних стандартів, посилання на які є в цьому стандарті	101

НАЦІОНАЛЬНИЙ ВСТУП

Цей стандарт є тотожний переклад ІЕС 60320-1:2001 Appliance couplers for household and similar general purposes — Part 1: General requirements (З'єднувачі електричні для приладів побутового та аналогічного загального призначення. Частина 1. Загальні технічні вимоги).

Технічний комітет, відповідальний за стандарт, — ТК 131 «Електроізоляційна та кабельна техніка». Стандарт містить вимоги, які відповідають чинному законодавству України.

До стандарту внесено такі редакційні зміни:

- слова «цей міжнародний стандарт», «ця частина ІЕС 60320» замінено на «цей стандарт»;
- до розділу «Нормативні посилання» та до А.1 (додатку А) долучено «Національні пояснення», виділені рамкою.

ІЕС 60050 (151) впроваджено в Україні через ДСТУ 2267 і ДСТУ 2815; всі частини серій ІЕС 60227 (7 частин) і ІЕС 60245 (8 частин) впроваджено в Україні як національні ідентичні стандарти; з усіх частин ІЕС 60730 лише стандарти другої частини частково впроваджено: ІЕС 60730-2-7 як ДСТУ 4176, ІЕС 60730-2-9 і ІЕС 60730-2-14 як національні ідентичні стандарти, а ІЕС 60730-2-1, ІЕС 60730-2-2, ІЕС 60730-2-5, ІЕС 60730-2-10, ІЕС 60730-2-13, ІЕС 60730-2-16, ІЕС 60730-2-18 впроваджують в Україні як національні ідентичні стандарти; ISO 286-1 впроваджено як національний ідентичний стандарт. Перелік національних стандартів, ідентичних, модифікованих, нееквівалентних МС, посилання на які є в цьому стандарті, наведено в додатку НА.

Решту стандартів в Україні не впроваджено і чинних замість них немає. Копії цих нормативних документів, можна отримати в Головному фонді нормативних документів.

НАЦІОНАЛЬНИЙ СТАНДАРТ УКРАЇНИ

З'ЄДНУВАЧІ ЕЛЕКТРИЧНІ
ДЛЯ ПРИЛАДІВ ПОБУТОВОГО ТА АНАЛОГІЧНОГО
ЗАГАЛЬНОГО ПРИЗНАЧЕННЯ

Частина 1. Загальні технічні вимоги

СОЕДИНИТЕЛИ ЭЛЕКТРИЧЕСКИЕ
ДЛЯ ПРИБОРОВ БЫТОВОГО И АНАЛОГИЧНОГО
ОБЩЕГО НАЗНАЧЕНИЯ

Часть 1. Общие технические требования

APPLIANCE COUPLERS FOR HOUSEHOLD
AND SIMILAR GENERAL PURPOSES

Part 1. General requirements

Чинний від 2007-10-01

1 СФЕРА ЗАСТОСУВАННЯ

Цей стандарт поширюється на двополюсні з'єднувачі електричних приладів лише для змінного струму з контактом заземлення або без нього, на номінальну напругу не вище 250 В і силу струму, що не перевищує 16 А, для побутового і аналогічного загального застосування, і призначених, щоб забезпечити електричним живленням електричні прилади або обладнання з частотою мережі живлення 50 Гц або 60 Гц.

Примітка 1. Цей стандарт поширюється на вводи електричних приладів, що зроблені як одне ціле з ними, або вмонтовані до електричних приладів або іншого обладнання. Загальні технічні вимоги і вимоги до розмірів, що наведені в цьому стандарті, поширюються на такі вводи, але окремі випробовування можуть не відноситись до них.

Примітка 2. Вимоги до з'єднувачів оснований на припущенні, що температура штирів відповідних вводів електричних приладів не перевищує:

- 70 °С для з'єднувачів у холодних умовах;
- 120 °С для з'єднувачів у гарячих умовах;
- 155 °С для з'єднувачів у дуже гарячих умовах.

Примітка 3. З'єднувачі електричних приладів, що відповідають вимогам цього стандарту, придатні для застосування за температури навколишнього середовища, що в нормальних умовах не перевищує 25 °С, але інколи досягає 35 °С.

Примітка 4. З'єднувачі електричних приладів, про які зазначено у стандарті, призначені для з'єднання обладнання, що не має спеціального захисту від вологи. Якщо з'єднувачі електричних приладів застосовують до обладнання, яке може бути піддане впливу рідини за нормальних умов експлуатування, то тоді в цьому обладнанні має бути передбачено захист від вологи.

Примітка 5. Спеціальні конструкції можуть бути потрібні:

- у місцях, де переважними є особливі режими, наприклад на судах, на транспорті тощо;
- у небезпечних місцях, наприклад там, де є ймовірність вибуху.

2 НОРМАТИВНІ ПОСИЛАННЯ

Наведені нижче нормативні документи містять положення, які через посилання в цьому тексті становлять положення цього стандарту. Для датованих посилань пізніші зміни до будь-якого з цих видань або перегляд їх не застосовують. Однак учасникам угод, базованих на цьому стандарті, необхідно визначити можливість застосування найостанніших видань нормативних документів,

вказаних нижче. Для недатованих посилань рекомендовано користуватися найновішим виданням нормативних документів. Члени ІЕС та ІСО впорядковують каталоги чинних міжнародних стандартів.

ІЕС 60050(151):1978 International Electrotechnical Vocabulary (IEV) — Chapter 151: Electrical and magnetic devices

ІЕС 60068-2-32:1975 Environmental testing — Part 2: Tests — Test Ed: Free fall

ІЕС/TR 60083:1997 Plugs and socket-outlets for domestic and similar general use standardized in member countries of ІЕС

ІЕС 60112:1979 Method for determining the comparative and the proof tracking indices of solid insulating materials under moist conditions

ІЕС 60227 (all parts) Polyvinyl chloride insulated cables of rated voltages up to and including 450/750 V

ІЕС 60245 (all parts) Rubber insulated cables — Rated voltages up to and including 450/750 V

ІЕС 60695-2-10:2000 Fire hazard testing — Part 2-10: Glowing/hot-wire based test methods — Glow-wire apparatus and common test procedure

ІЕС 60695-2-11:2000 Fire hazard testing — Part 2-11: Glowing/hot-wire based test methods — Glow-wire flammability test method for end-products

ІЕС 60695-2-12:2000 Fire hazard testing — Part 2-12: Glowing/hot-wire based test methods — Glow-wire flammability test method for materials

ІЕС 60695-2-13:2000 Fire hazard testing — Part 2-13: Glowing/hot-wire based test methods — Glow-wire ignitability test method for materials

ІЕС 60730 (all parts) Automatic electrical controls for household and similar use

ІЕС 61058 (all parts) Switches for appliances

ІЕС 61140:1997 Protection against electric shock — Common aspects for installation and equipment

ІСО 286-1:1988 ISO system of limits and fits — Part 1: Bases of tolerances, deviations and fits

ІСО 1101:1983 Technical drawings — Geometrical tolerancing — Tolerancing of form, orientation, location and run-out — Generalities, definitions, symbols, indications on drawings

ІСО 1456:1988 Metallic coatings — Electrodeposited coatings of nickel plus chromium and of copper plus nickel plus chromium

ІСО 2081:1986 Metallic coatings — Electroplated coatings of zinc on iron or steel

ІСО 2093:1986 Electroplated coatings of tin — Specification and test methods.

НАЦІОНАЛЬНЕ ПОЯСНЕННЯ

ІЕС 60050(151):1978 Міжнародний електротехнічний словник (ІЕВ). Глава 151. Електричні і магнітні прилади.

ІЕС 60068-2-32:1975 Випробовування в навколишньому середовищі. Частина 2. Випробовування. Випробовування Ed: Вільне падання

ІЕС/TR 60083:1997 Штепселі та розетки для побутових приладів і аналогічного загального призначення, які застандартизовано в країнах-членах ІЕС

ІЕС 60112:1979 Метод визначання порівняльних індексів стійкості до поверхневих розрядів твердих ізоляційних матеріалів у вологих умовах

ІЕС 60227 (всі частини) Кабелі з ПВХ ізоляцією на номінальну напругу до 450/750 В включно

ІЕС 60245 (всі частини) Кабелі з гумовою ізоляцією на номінальну напругу до 450/750 В включно

ІЕС 60695-2-10:2000 Випробовування на вогнебезпеку. Частина 2-10. Методи випробовування, що проводять розпеченими/гарячими проводами. Пристрій для розпечування проводу і загальний процес випробовування

ІЕС 60695-2-11:2000 Випробовування на вогнебезпеку. Частина 2-11. Методи випробовування, що проводять розпеченими/гарячими проводами. Методи випробовування на займистість готового виробу від розпеченого проводу

ІЕС 60695-2-12:2000 Випробовування на вогнебезпеку. Частина 2-12. Методи випробовування, що проводять розпеченими/гарячими проводами. Методи випробовування матеріалів на займистість від розпеченого проводу

ІЕС 60695-2-13:2000 Випробовування на вогнебезпеку. Частина 2-13. Методи випробовування, що проводять розпеченими/гарячими проводами. Методи випробовування матеріалів на займистість від розпеченого проводу

IEC 60730 (всі частини) Автоматичні електричні регулятори побутової та аналогічної призначеності
IEC 61058 (всі частини) Вимикачі електричних приладів
IEC 61140:1997 Захист від ураження електричним струмом. Загальні аспекти для інсталляції і обладнання
ISO 286-1:1988 Система обмежень і допусків ISO. Частина 1. Основи допусків, відхилів і посадок
ISO 1101:1983 Технічні креслення. Геометричне подання розмірних допусків. Встановлювання допусків на форму, орієнтацію, розміщеність та відхили. Загальні положення, визначення понять, символів, позначень на кресленнях
ISO 1456:1988 Металеві покритви. Електролітично осаджені покритви із нікелю з хромом та із міді з нікелем і хромом
ISO 2081:1986 Металеві покритви. Електролітично осаджені покритви із цинку на залізо або сталь
ISO 2093:1986 Електролітично осаджені покритви із олова. Вимоги і методи випробовування.

3 ТЕРМІНИ ТА ВИЗНАЧЕННЯ ПОНЯТЬ

Там, де застосовано визначення «напруга» та «струм», треба вважати середньоквадратичні значення цих величин, окрім окремо обговорених випадків.

Застосовані в цьому стандарті поняття наведено нижче.

Поняття «**арматура**» («**accessory**») застосовують як загальний термін, що охоплює з'єднувачі і (або) вводи електричних приладів (і в деяких випадках штепсельні вилки).

3.1 з'єднувач електричного приладу (*appliance coupler*)

Пристрій, що дає змогу з'єднувати або роз'єднувати шнури з електричним приладом або іншим обладнанням. Цей пристрій складається з двох частин: з'єднувача і вводу електричного приладу

3.2 з'єднувач (*connector*)

Частина з'єднувача електричного приладу, сконструйована як одне ціле зі шнуром живлення, або призначена для з'єднання з ним.

Примітка. Лише один шнур під'єднують до з'єднувального пристрою

3.3 ввід електричного приладу (*appliance inlet*)

Частина з'єднувача електричного приладу, що сконструйована як одне ціле з електричним приладом або обладнанням, або вмонтована в нього, або призначена для фіксування на ньому.

Примітка 1. Ввід електричного приладу, сконструйований як одне ціле з електричним приладом або обладнанням, вважають вводом електричного приладу (з корпусом і основою включно), що утворений корпусом електричного приладу або обладнання.

Примітка 2. Ввід електричного приладу, вмонтований до електричного приладу або обладнання, вважають окремим вводом електричного приладу, що вбудований в електричний прилад або обладнання, чи зафіксований на ньому

3.4 замінювана арматура (*rewirable accessory*)

Арматура, сконструйована так, що шнур можна замінити

3.5 незамінювана арматура (*non-rewirable accessory*)

Арматура, що сконструйована так, що вона утворює елемент конструкції зі шнуром, виготовлений виробником арматури. Цей елемент повинен бути виготовлений так, щоб:

— не було можливості від'єднати шнур від арматури без приведення цього елемента в непридатність;

— не було можливості відкрити арматуру без застосування ручних інструментів чи з застосуванням, наприклад, викрутки.

Примітка. Арматуру вважають повністю непридатною, якщо для повторного збирання є потреба застосування додаткових деталей чи матеріалів

3.6 комплект шнура (*cord set*)

Збірка, що складається з одного шнура, оснащеного однією незамінюваною штепсельною вилкою та одним незамінюваним з'єднувачем

3.7 основа штиря (*base of a pin*)

Частина штиря, що виступає з поверхні зчеплення

3.8 стопорний пристрій (*retaining device*)

Механічний пристрій, що утримує з'єднувач у належному контакті з відповідним вводом електричного приладу і запобігає його ненавмисному від'єднанню

3.9 номінальна напруга (*rated voltage*)

Напруга, яку призначає виробник арматури

3.10 номінальна сила струму (*rated current*)

Значення сили струму, яку призначає виробник арматури

3.11 затискач (*terminal*)

Частина, до якої приєднують провідник і яка забезпечує багаторазове приєднання

3.12 вивід (*termination*)

Частина, до якої постійно приєднано провідник

3.13 затискач гвинтового типу (*screw-type terminal*)

Затискач для приєднання і подальшого від'єднання провідника, до того ж це з'єднання виконують безпосередньо чи за допомогою гвинтів або гайок будь-якого типу

3.14 стовпчиковий затискач (*pillar terminal*)

Затискач гвинтового типу, в якому провідник вставляють в отвір або порожнечу, де його затискають гвинтом. Тиск може прикладатися безпосередньо гвинтом або через проміжну затискну пластину, до якої тиск прикладається гвинтом

3.15 гвинтовий затискач (*screw terminal*)

Затискач гвинтового типу, в якому провідник затискають під головкою гвинта. Затискний тиск створюють безпосередньо головкою гвинта, або через проміжну деталь, таку як шайба, затискна пластина чи пристрій, що не дає змоги гвинту розгвинчуватись

3.16 стрижневий затискач (*stud terminal*)

Затискач гвинтового типу, в якому провідник затискають під гайкою. Затискний тиск прикладають безпосередньо гайкою відповідної форми або через проміжну деталь, таку як шайба, затискна пластина чи пристрій, що не дає змоги гайці розгвинчуватись

3.17 безгвинтовий затискач (*screwless terminal*)

З'єднувальний затискач для приєднання і подальшого від'єднання провідника, до того ж це з'єднання виконують безпосередньо чи за допомогою пружин, ексцентриків, конусів тощо

3.18 самонарізний гвинт (*tapping screw*)

Гвинт, виготовлений з матеріалу, що має більший опір деформації, ніж матеріал, в який його вгвинчують.

Примітка. Цей гвинт виготовляють із конічною нарізкою. Крім того, він має звуження на кінцевій частині, яке утворює конус гвинта. Нарізь, що утворюється під час угвинчування гвинта, стає надійною після достатньої кількості обертів гвинта, яка перевищує кількість витків нарізі на його кінцевій частині

3.19 нарізєвоформувальний самонарізний гвинт (*thread-forming tapping screw*)

Самонарізний гвинт, що має неперервну нарізь. Функцією цієї нарізі не є видалення матеріалу із отвору.

Примітка. Приклад нарізєвоформуваального самонарізного гвинта показано на рисунку 28

3.20 нарізєвонарізний самонарізний гвинт (*thread-cutting tapping screw*)

Самонарізний гвинт, що має переривану нарізь. Функцією цієї нарізі є видалення матеріалу із отвору.

Примітка. Приклад нарізєвонарізного самонарізного гвинта показано на рисунку 29

3.21 випробовування типу (*type test*)

Випробовування одного чи декількох пристроїв, що мають однакову конструкцію, з метою підтвердити відповідність окремим вимогам.

[IEV 151-04-15]

3.22 приймальне випробовування (*routine test*)

Випробовування, яке проводять на кожному пристрої під час виготовлення або після нього, для того щоб підтвердити, що кожний пристрій відповідає окремим вимогам.
[IEV 151-04-16]

4 ЗАГАЛЬНІ ВИМОГИ

З'єднувачі електричних приладів мають бути спроектовані і сконструйовані так, щоб за нормального використання під час роботи вони забезпечували надійність і безпечність для користувача та оточення.

Відповідність цій вимозі перевіряють проведенням усіх передбачених випробовувань.

Примітка. Необхідно мати на увазі, що з'єднувальні пристрої електричних приладів повинні відповідати всім відповідним вимогам і випробовуванням, передбаченим у цьому стандарті.

5 ЗАГАЛЬНІ ПОЛОЖЕННЯ ЩОДО ВИПРОБОВУВАННЯ

5.1 Випробовування проводять для того, щоб підтвердити відповідність вимогам, наданим у цьому стандарті.

Випробовування такі:

випробовування типу — проводять на типових зразках кожного виду арматури;

приймальні випробовування проводять виробники на кожному виді арматури, виготовленому згідно з цим стандартом.

Підпункти 5.2—5.7 стосуються випробовувань типу, а 5.8 — приймальних випробовувань.

5.2 Окрім окремо обговорених випадків, зразки під час виготовлення випробовують за нормальних умов за температури довкілля (20 ± 5) °C; їх випробовують на змінному струмі 50 Гц або 60 Гц.

Незамінювані з'єднувачі, окрім тих, що утворюють частину комплекту шнура, треба випробовувати зі шнуром довжиною не менше ніж 1 м.

5.3 Окрім окремо обговорених випадків, ці випробовування виконують відповідно до послідовності пунктів.

5.4 Окрім окремо обговорених випадків, з'єднувачі та вводи електричних приладів випробовують разом із відповідними входами електричних приладів або з'єднувачами згідно з цим стандартом.

5.5 Для введів електричних приладів три зразки випробовують передбаченими випробовуваннями.

Для випробовування з'єднувачів необхідно 9 зразків (якщо вони із еластомерного чи термопластичного матеріалу — 11):

— групу 1 із трьох зразків випробовують передбаченими випробовуваннями, за винятком зазначених у розділах 14, 15, 16, 19, 20 та 21 і в 22.4 та 24.2;

— групу 2 із трьох зразків випробовують випробовуваннями, наведеними в розділах 14, 15, 16, 19, 20 і 21 (разом із повторними випробовуваннями відповідно до розділу 16);

— групу 3 із трьох зразків випробовують випробовуваннями, наведеними в 22.4;

— групу 4 із двох зразків, виконаних із еластомерного або термопластичного матеріалу, випробовують відповідно до 24.2 (разом із попереднім оброблянням відповідно до розділу 16).

Для незамінюваних з'єднувачів з індикаторами, щоб провести випробовування відповідно до розділу 15, треба взяти три додаткових зразки з одним відімкненим полюсом індикатора.

5.6 Вводи електричних приладів, виготовлені як одне ціле з електричним приладом або вмонтовані в нього, випробовують за умов експлуатування приладу, до того ж кількість зразків повинна бути така сама, як і кількість зразків обладнання, і відповідати кількості, заданій відповідним стандартом на це обладнання.

5.7 З'єднувачі та вводи електричних приладів вважають такими, що не задовольняють вимоги цього стандарту, якщо вийде із ладу більше ніж один зразок під час проведення одного із випробовувань. Якщо один зразок вийшов з ладу під час випробовування, то це випробовування і попередні, що могли вплинути на результат цього випробовування, повторюють на іншій групі зразків,

кількість яких задано в 5.5, до того ж вони всі після повторних випробовувань повинні відповідати очікуваним результатам.

В основному, лише те випробовування, за якого зразок вийшов із ладу, треба повторити, за винятком випадків, коли:

а) вийшов із ладу один із трьох зразків групи 2, зазначеної в 5.5, під час випробовування відповідно до розділів 19, 20 або 21; у цьому разі випробовування, наведені в 5.5 для групи 2, повторюють починаючи з розділами 16 і далі;

б) вийшов із ладу один із трьох зразків групи 1, наведеної в 5.5, під час випробовування відповідно до розділу 22 або 23 (окрім 22.4), у цьому разі випробовування, встановлені в 5.5 для групи 1, повторюють починаючи з розділу 18 і далі.

Замовник може представити разом із першою групою зразків додаткову групу зразків, яка може знадобитися, якщо один зразок вийде з ладу. Випробовувальний пост буде після цього без додаткового запиту виконувати випробовування додаткових зразків, і випробовування вважатимуть не пройденими, якщо не пройде випробовування додаткова група. Якщо додаткова група не буде представлена разом із першою групою, то після виходу зі ладу одного із зразків випробовування далі не провадять.

5.8 Приймальні випробовування наведено в додатку А.

6 НОМІНАЛЬНІ ЗНАЧЕННЯ СТАНДАРТНИХ ПАРАМЕТРІВ

6.1 Номінальне значення напруги 250 В.

6.2 Значення номінальних сил струмів 0,2 А, 2,5 А, 6 А, 10 А та 16 А, як зазначено в 9.1. Відповідність вимогам 6.1 та 6.2 перевіряють огляданням маркування.

7 КЛАСИФІКАЦІЯ

7.1 З'єднувальні пристрої електричних приладів покласифіковано:

7.1.1 Відповідно до максимальної температури основи штирів відповідного вводу електричного приладу:

— з'єднувачі електричних приладів для холодних умов застосування (температура штиря не перевищує 70 °С);

— з'єднувачі електричних приладів для гарячих умов застосування (температура штиря не перевищує 120 °С);

— з'єднувачі електричних приладів для дуже гарячих умов застосування (температура штиря не перевищує 155 °С).

7.1.2 Відповідно до типу обладнання, що під'єднують:

— з'єднувачі електричних приладів для обладнання класу I;

— з'єднувачі електричних приладів для обладнання класу II.

Примітка. Опис класів див. в ІЕС 61140.

7.2 З'єднувачі, окрім того, покласифіковано відповідно до способу приєднання шнура:

— замінювані з'єднувачі;

— незамінювані з'єднувачі.

Примітка 1. На рисунку 1 показано різні типи стандартних з'єднувачів електричних приладів та їх сферу застосування.

Примітка 2. З'єднувач на силу струму 0,2 А призначено лише, щоб під'єднати невелике портативне обладнання класу II, якщо це дозволено відповідним стандартом на обладнання.

Примітка 3. Вводи електричних приладів для холодних умов не призначені для застосування в нагрівальних приладах, що мають зовні металеві деталі, значення перевищення температури яких може бути більше 75 К за нормальних умов, і яких може торкатися шнура під час експлуатування.

Примітка 4. З'єднувач електричних приладів для гарячих умов застосування можна також використовувати в холодних умовах застосування; з'єднувач для дуже гарячих умов застосування можна застосовувати в холодних або гарячих умовах застосування.

8 МАРКОВАННЯ

8.1 З'єднувачі повинні мати позначки:

— значення номінальної сили струму в амперах, окрім з'єднувачів на 0,2 А;

- значення номінальної напруги у вольтах;
- символ типу струму електромережі;
- назва, торгівельна марка або товарний знак виробника чи відповідального постачальника;
- позначку типу з'єднувача.



Примітка. Позначка типу з'єднувача може бути посиланням на номер за каталогом.

8.2 Вводи електричних приладів, окрім тих, що утворюють одне ціле з електричним приладом або вмонтовані в нього, повинні мати позначки назви, торгівельної марки або товарного знака виробника чи відповідального постачальника, а також позначки типу, до того ж останнього може бути не видно після монтування вводу в електричний прилад, або після під'єднання з'єднувача. Маркування вводу електричних приладів на 0,2 А і 2,5 А може бути видне, за умови, що немає сумнівів щодо маркування самого електричного приладу.

Примітка. Позначка типу з'єднувача може бути посиланням на номер за каталогом.

8.3 З'єднувачі та вводи електричних приладів для обладнання класу II не повинні мати позначки, що конструкція відповідає класу II.

8.4 Символи треба позначати так:

ампери	A
вольти	V
змінний струм	~
заземлення	 або 

Примітка. Краще застосовувати позначки заземлення символом у колі.

Для позначення номінальної сили струму і номінальної напруги, цифри можна застосовувати окремо, до того ж цифру на позначення сили номінального струму розміщують перед цифрою на позначення номінальної напруги чи над нею і відокремлюють від останньої рискою. Символ типу струму електромережі має бути поряд із позначкою сили номінального струму і номінальної напруги.

Примітка 1. Силу струму, напругу та тип струму електромережі живлення можна позначати так:

$$10 \text{ A } 250 \text{ V } \sim \text{ або } 10/250 \sim \text{ або } \frac{10}{250} \sim \text{ або } \left(\frac{10}{250} \right) \sim$$

Примітка 2. Лінії, утворені конструкцією різака, не вважають частиною маркування.

8.5 Маркування, зазначене в 8.1, повинно бути чітке, коли з'єднувач готовий до експлуатування.

Примітка. Термін «готовий до експлуатування» не означає, що з'єднувач під'єднано до вводу електричного приладу.

8.6 У з'єднувачах, які мають змогу з'єднувати лише в одному положенні, розміщення контактів повинне визначитися через огляд поверхні контакту з'єднувачів, як показано на рисунку 1 та їхнє розміщення повинно бути таке:

контакт заземлення:	верхня центральна позиція;
лінійний контакт:	нижня правостороння позиція;
нейтральний контакт:	нижня лівостороння позиція.

У заміюваних з'єднувачах, які мають змогу з'єднувати лише в одному положенні, затискачі треба позначати так:

Затискач заземлення: символ  або 

Нейтральний контакт: літера N

У незаміюваних з'єднувачах без можливості монтування, які мають змогу з'єднувати лише в одному положенні, не має потреби позначати контакти, але жили треба приєднувати, як зазначено в 22.1.

Вводи електричних приладів, окрім тих, що утворюють одне ціле з приладом або обладнанням, або вмонтовані в нього, призначені для застосовування зі з'єднувачами відповідно до цього підпункту, повинні мати позначки затискачів.

Символи чи літери маркування заборонено розміщувати на гвинтах і знімних шайбах або інших знімних деталях.

Примітка. Вимога відносно позначення затискачів і з'єднання провідників було висунуто враховуючи інтереси тих країн, які потребують полярної системи живлення, і стосовно до можливого впровадження в майбутньому уніфікованої системи вилки і розетки, яка буде переважно полярною системою. Рекомендовано вже зараз взяти до уваги цю вимогу в країнах, в яких зараз немає полярної системи вилки і розетки.

Замінювані з'єднувачі, повинні мати такі інструкції:

- a) схему, на якій показано спосіб з'єднання провідників, надлишкову довжину провідника заземлення та функцію прикріплювання шнура;
- b) повномасштабну схему, на якій показано довжину ізолювальної трубки та ізоляції, яку знімають;
- c) розміри і типи відповідних шнурів.

Примітка 1. Дуже важливо, щоб з'єднання провідника заземлення було наведено в інструкції, бажано з ескізами.

Примітка 2. Немає потреби в застосовуванні цих інструкцій для з'єднувачів, які постачають безпосередньо виробнику обладнання.

8.7 Маркування, зазначене цим стандартом, повинне бути чітке і довговічне.

8.8 Відповідність вимогам 8.1—8.7 перевіряють огляданням і тертям вручну протягом 15 с шматком тканини, змоченим водою і ще 15 с шматком тканини, змоченим уайт-спіритом.

Після проведення цього випробовування і всіх неруйнівних випробовувань, наведених у цьому стандарті, маркування повинне залишитися розбірливе. Ярлики не повинні легко зніматися та згортатися.

Примітка 1. Позначення типу треба наносити фарбою або чорнилами, і за необхідності його можна вкрити шаром лака для захисту.

Примітка 2. Уайт-спірит, що застосовують, повинен складатися з гексану-розчинника з максимальним вмістом ароматичних з'єднань 0,1 об'ємного відсотка, показником каури-бутанолу 29, початковою точкою кипіння близько 65 °С, кінцем кипіння близько 69 °С, і густиною близько 0,68 г/см³.

9 РОЗМІРИ ТА СУМІСНІСТЬ

9.1 Виконання з'єднувачів електричних приладів повинне відповідати аркушам стандарту, як зазначено далі, за винятком відхилів, наведених у 9.6:

з'єднувач електричного приладу на 0,2 А 250 В для обладнання класу II і холодних умов застосування:

- з'єднувач аркуш С1
- ввід електричного приладу аркуш С2

з'єднувач електричного приладу на 2,5 А 250 В для обладнання класу I і холодних умов застосування:

- з'єднувач аркуш С5
- ввід електричного приладу аркуш С6

з'єднувач електричного приладу на 2,5 А 250 В для обладнання класу II і холодних умов застосування:

- з'єднувач аркуш С7
- ввід електричного приладу, стандартний тип аркуш С8 і С8А

з'єднувач електричного приладу для альтернативного під'єднання обладнання до двох різних напруг мережі живлення аркуш С8В

з'єднувач електричного приладу на 6 А 250 В для обладнання класу II і холодних умов застосування:

- з'єднувач аркуш С9
- ввід електричного приладу аркуш С10

з'єднувач електричного приладу на 10 А 250 В для обладнання класу I та холодних умов застосування:

- з'єднувач аркуш С13
- ввід електричного приладу аркуш С14

з'єднувач електричного приладу на 10 А 250 В для обладнання класу I та гарячих умов застосування:

- з'єднувач аркуш С15
- ввід електричного приладу аркуш С16

з'єднувач електричного приладу на 10 А 250 В для обладнання класу I та дуже гарячих умов застосування:

- з'єднувач аркуш С15А
- ввід електричного приладу аркуш С16А

з'єднувач електричного приладу на 10 А 250 В для обладнання класу II і холодних умов застосування:

- з'єднувач аркуш С17
- ввід електричного приладу аркуш С18

з'єднувач електричного приладу на 16 А 250 В для обладнання класу I та холодних умов застосування:

- з'єднувач аркуш С19
- ввід електричного приладу аркуш С20

з'єднувач електричного приладу на 16 А 250 В для обладнання класу I та дуже гарячих умов застосування:

- з'єднувач аркуш С21
- ввід електричного приладу аркуш С22

з'єднувач електричного приладу на 16 А 250 В для обладнання класу II і холодних умов застосування:

- з'єднувач аркуш С23
- ввід електричного приладу аркуш С24

Відповідність розмірів перевіряють за допомогою калібрів або вимірюванням. У разі сумнівів застосування калібрів необхідно.

Відповідність перевіряють вимірюванням за температури довкілля (25 ± 5) °С, арматура і калібри повинні мати цю температуру.

Призначені для цього калібри показано на:

- рисунку 2 для з'єднувачів на 0,2 А;
- рисунках 4, 5, 5А для з'єднувачів на 2,5 А;
- рисунках 9А—9Т для інших з'єднувачів та вводів електричних приладів.

Відстань від лицевої поверхні контактів з'єднувачів до місця першого контакту контактів розетки перевіряють відповідним калібром, показаним на рисунку 27.

Примітка. Розміри для кріплення вводів електричних приладів перебувають на розгляді.

9.2 Засоби, якщо їх застосовують, щоб закріпити з'єднувач у ввіді електричного приладу, повинні відповідати аркушу С 25.

Відповідність перевіряють вимірюванням.

9.3 Не повинно бути можливим з'єднання лише одного полюсу між з'єднувачем і вводом електричного приладу.

Вводи електричного приладу не повинні давати можливість неправильних з'єднань із портативними розетками, що відповідають ІЕС 60083.

З'єднувачі не повинні давати можливість неправильних з'єднань із вилками, що відповідають ІЕС 60083.

Відповідність перевіряють вручну.

Примітка 1. Неправильними вважають з'єднання лише одного полюсу і інші з'єднання, що не забезпечують захист від ураження електричним струмом.

Примітка 2. Відповідність аркушам стандарту забезпечує відповідність цим вимогам.

9.4 Не повинен бути можливим контакт:

- з'єднувачів для обладнання класу II з вводами електричного приладу іншого обладнання;
- з'єднувачів для холодних умов застосування з вводами електричного приладу для гарячих або дуже гарячих умов застосування;
- з'єднувачів для гарячих умов застосування з вводами електричного приладу для дуже гарячих умов застосування;
- з'єднувачів із вводами електричного приладу, що мають більше значення номінальної сили струму, ніж це значення у з'єднувачів;

Відповідність перевіряють огляданням, вручну і за допомогою калібрів, показаних на рисунках 6—9.

Для з'єднувачів і вводів електричних приладів на 6 А, 10 А і 16 А, відповідність вимогам перевіряють за допомогою калібрів, як показано на рисунках 9А—9Т.

Це перевіряння провадять за температури довкілля $(35 \pm 2) ^\circ\text{C}$, арматура і калібри повинні мати цю температуру.

Примітка. Відповідність аркушам стандарту забезпечує відповідність вимогам, окрім тих, що були підтверджені за допомогою калібрів, показаних на рисунках 6—9.

9.5 Якщо вводи електричних приладів розміщено розенкованими конусно на зовнішній поверхні обладнання, і якщо ця поверхня вигнута чи нахилена відносно осі введення електричного приладу, то це розташування повинно бути таке, щоб у будь-якому разі кінці штирів не виступали за межі обмежувальної поверхні кожуха.

Відповідність перевіряють з'єднанням всіх штирів із штирем заземлення, якщо він є, і з одним полюсом індикатора контакту, а інший полюс індикатора контакту під'єднують до металевої випробувальної лінійки, ширина якої більша за найбільший внутрішній розмір введення електричного приладу, який розміщують в усіх можливих напрямках поверх отвору кожуха. Ця лінійка не повинна контактувати з кінцями штирів.

Примітка 1. Для введення електричних приладів на 10 А і 16 А, для обладнання класу II, це випробовування треба здійснювати з модельованим штирем заземлення.

Примітка 2. Електричний індикатор на напругу від 40 В до 50 В застосовують, щоб визначити, чи є контакт поміж відповідними деталями.

9.6 Відхили від розмірів, наведені на аркушах стандарту, можна вважати прийнятними, лише якщо вони дають технічну перевагу, і не впливають шкідливо на безпечність з'єднувачів електричних приладів, зазначених на аркушах стандарту, особливо в плані взаємозамінюваності і неможливості взаємозамінюваності.

З'єднувачі електричних приладів із такими відхилами повинні відповідати іншим вимогам цього стандарту, що поширюються на них.

Примітка 1. Технічна перевага може мати місце, якщо, наприклад, якийсь з'єднувач даного номіналу необхідно зробити більшого габариту, щоб розмістити в ньому такі компоненти, як вимикачі або терморегулятори, або за якихось причин необхідно запобігти застосуванню стандартного з'єднувача зі шнуром нормальної довжини та типу.

Примітка 2. Відхили, що шкідливо впливають на спроможність здійснювати контакт, заборонені.

Примітка 3. Не повинен бути можливий контакт нестандартної арматури з додатковою арматурою, що відповідає аркушам цього стандарту, що має інше значення номінальної сили струму. Також не повинен бути можливий контакт нестандартної арматури зі стандартною додатковою арматурою того самого номіналу, якщо до того ж деталі, що перебувають під напругою, стають доступнішими, ніж у разі застосування стандартного з'єднувача електричного приладу того самого номіналу, або якщо комбінація нестандартної арматури і стандартної додаткової арматури не відповідає, окрім розмірів, наданих на аркушах стандарту, іншим вимогам цього стандарту.

10 ЗАХИСТ ВІД УРАЖЕННЯ ЕЛЕКТРИЧНИМ СТРУМОМ

10.1 З'єднувач електричних приладів повинні бути сконструйовані так, щоб вводи електричного приладу, що перебувають під напругою, не були доступні, коли з'єднувач перебуває у частковому або повному контакті.

З'єднувачі повинні бути сконструйовані так, щоб деталі, що перебувають під напругою, і контакт заземлення, а також деталі, що приєднані до нього, не були доступні в разі, коли з'єднувач належним чином зібраний для нормального експлуатування.

Відповідність перевіряють огляданням і, за необхідності, стандартним випробувальним стрижнем, показаним на рисунку 10. Цей стрижень прикладають у кожному можливому положенні, при цьому електричний індикатор використовують для того, щоб продемонструвати контакт із відповідними деталями. Для з'єднувачів з оболонкою або корпусами з еластомерного чи термопластичного матеріалів, стандартний випробувальний стрижень прикладають на 30 с з силою 20 Н в усі місця, де пластична деформація ізоляційного матеріалу може зменшити безпечність з'єднувача; це випробовування провадять за температури довкілля $(35 \pm 2) ^\circ\text{C}$.

Примітка 1. Електричний індикатор із напругою від 40 В до 50 В використовують, щоб продемонструвати контакт із відповідною деталлю.

Примітка 2. Відповідність аркушам стандарту забезпечує відповідність вимогам відносно недоступності контактних частин під час введення з'єднувача до вводу електричного приладу.

10.2 Не повинно бути можливим з'єднання поміж штирем вводу електричного приладу і будь-яким контактом з'єднувача, доки будь-який зі штирів доступний.

Відповідність перевіряють вручну і випробовуванням 10.1.

Примітка. Відповідність аркушам стандарту забезпечує відповідність цим вимогам.

10.3 Не повинно бути можливим видалення деталей, які захищають від доступу до деталей, що перебувають під напругою, без застосування будь-якого інструмента.

Засоби фіксації цих деталей повинні бути ізольовані від деталей, що перебувають під напругою.

Втулки, якщо їх застосовують, у входних отворах для штирів має бути належним чином зафіксовано і повинно бути неможливо видалити їх без демонтажу з'єднувача.

Відповідність перевіряють огляданням і вручну.

10.4 Зовнішні частини з'єднувачів, за винятком ґвинтів для збирання і подібного, має бути виготовлено з ізоляційного матеріалу. Кожух і основа вводів електричних приладів без контакту заземлення, і ті самі елементи для введення електричних приладів на 2,5 А з контактом заземлення має бути виготовлено з ізоляційного матеріалу.

Відповідність перевіряють огляданням.

Примітка 1. Придатність ізоляційного матеріалу перевіряють під час випробування ізоляції за розділом 15.

Примітка 2. Лак або емаль не вважають ізоляційним матеріалом для цілей, зазначених у 10.1—10.4.

11 ЗАЗЕМЛЕННЯ

11.1 Затискачі заземлення повинні відповідати вимогам розділу 12.

Відповідність перевіряють огляданням та випробуваннями відповідно до розділу 12.

11.2 З'єднувач електричних приладів із контактуванням заземлення повинні бути спроектовані так, щоб під час введення з'єднувача заземлення здійснювалося раніше, ніж подавання живлення на струмопровідні контакти введення електричного приладу.

Під час вилучення з'єднувача струмопровідні контакти повинні бути роз'єднані раніше ніж розмикання контакту заземлення.

Для з'єднувачів електричних приладів, що не відповідають аркушам стандарту, відповідність перевіряють розгляданням креслення, враховуючи ефект допусків і порівнюючи зразки з цими кресленнями.

Примітка. Відповідність аркушам стандарту забезпечує відповідність цій вимозі.

12 ЗАТИСКАЧ І ВИВОДИ

Вимоги цього пункту поширюються лише на з'єднувачі.

Для вводів електричних приладів, поданих як окрема арматура, що не утворюють одне ціле і не вмонтовані в електричний прилад або обладнання, пред'являють окремі вимоги.

На вводи електричних приладів, вмонтованих в обладнання, поширюються вимоги відповідного стандарту ІЕС на це обладнання.

12.1 Загальні положення

12.1.1 Замінювані з'єднувачі повинні мати затискач із ґвинтовим затиском.

Затискачі ґвинтового типу повинні бути стовпчикового, ґвинтового або штирового типу або подібного ефективного типу.

Незамінювані з'єднувачі повинні мати паяні, зварювані, обтиснуті або еквівалентні безґвинтові з'єднання, які не повинні давати змоги від'єднати жили; застосовувати ґвинтове з'єднання заборонено.

Кінець скрученої жили не повинен бути вкритий м'яким припоєм у місцях, де цей провідник піддають контактному тиску, якщо лише затискні засоби не сконструйовано так, щоб запобігти ризику поганого контактування через плинність припою за невисоких температур.

12.1.2 Затискні елементи затискачів не треба застосовувати для фіксації будь-якого компонента, хоча вони можуть фіксувати контакти в одному положенні і не давати змоги їм обертатися.

12.1.3 Замінювані з'єднувачі на номінальну силу струму не більше ніж 16 А повинні мати затискачі розміру 1, до яких можна під'єднати жили, що мають номінальну площу поперечного перерізу не менше ніж $0,75 \text{ мм}^2$ і не більше ніж $1,5 \text{ мм}^2$.

Примітка 1. Значення найбільшого діаметра гнучкої жили з площею поперечного перерізу $1,5 \text{ мм}^2$ становить 1,73 мм.

Примітка 2. Номер розміру затискача відносять до розмірів затискача (див. аркуші С26 і С27 стандарту).

Відповідність перевіряють огляданням, вимірюванням і установлюванням жил, що мають площу поперечного перерізу $0,75 \text{ мм}^2$ і $1,5 \text{ мм}^2$.

12.2 Затискачі ґвинтового типу

12.2.1 Затискачі ґвинтового типу повинні давати змогу приєднувати жили без спеціальної підготовки.

Відповідність перевіряють огляданням.

Примітка. Поняття «спеціальна підготовка» передбачає пайку проволоч жил, застосування кабельних наконечників, утворення монтажних петельок і такого іншого, але не надання нової форми провіднику перед його введенням у затискач або скручуванням гнучкої жили, щоб утворити твердий кінець.

12.2.2 Затискачі ґвинтового типу повинні мати відповідну механічну міцність.

Ґвинти та ґайки для затискання провідників повинні мати метричну нарізь, що відповідає ISO. Ґвинти не треба виконувати із м'якого металу або металу, що з часом змінює свої властивості, такого, наприклад, як цинк або алюміній.

Відповідність перевіряють огляданням і випробовуваннями, наведеними в 12.2.4 і 12.2.8.

12.2.3 Затискачі ґвинтового типу повинні бути стійкі до корозії.

Примітка 1. Затискачі, корпус яких зроблено із міді або мідного сплаву, як передбачено в 25.6, відповідають цій вимозі.

Примітка 2. На затискачах, зроблених із інших матеріалів, треба провадити випробовування на стійкість до корозії, яке перебуває на розгляді.

12.2.4 Затискачі ґвинтового типу має бути сконструйовано так, щоб вони надійно затискали струмопровідну жилу поміж металевими поверхнями.

Відповідність перевіряють огляданням і таким випробовуванням.

У затискачі затискають струмопровідну жилу спочатку з найменшою, а потім із найбільшою площею поперечного перерізу, як зазначено в 12.1.3, при цьому ґвинти затискача затягують із моментом обертання, значення якого дорівнює 2/3 від значення моменту, наведеного в відповідній колонці таблиці 8.

До кожної жили після цього прикладають таке тягове зусилля:

- 40 Н для затискачів розміру 1,
- 50 Н для затискачів розміру 2,

його прикладають без ривків, протягом 1 хв, у напрямі осі жили.

Під час випробовування ця жила не повинна рухатися в затискачі.

12.2.5 Затискачі ґвинтового типу повинні бути сконструйовані так, щоб вони затискали провідник без його пошкодження.

Відповідність перевіряють огляданням жил з найменшою і з найбільшою площею поперечного перерізу, зазначеного в 12.1.3, після того, як вони почергово були затиснуті в контакт і звільнені із нього, при цьому ґвинти затиску затягували з моментом обертання, значення якого дорівнює 2/3 від значення моменту, наведеного у відповідній колонці таблиці 8.

Примітка. Скручені гнучкі жили вважають надмірно пошкодженими, коли більше ніж 10 % від кількості проволоч обрізано. (Значення 10 % тимчасове).

12.2.6 Затискачі ґвинтового типу повинні бути сконструйовані так і так розташовані, щоб проволоки гнучкої жили не могли вислизнути в той час, коли затискні ґвинти або ґайки затягують.

Відповідність перевіряють таким випробовуванням.

У затискачі вводять жили, що мають склад, наведений в таблиці 1.

Таблиця 1 — Склад жил

Розмір затискача	Номинальна площа поперечного перерізу жили, мм ²	Кількість проволоч і номінальний діаметр проволоч гнучкої жили, мм
1	1,5	30 × 0,25
2	2,5	50 × 0,25

Перед введенням у затискач гнучкі жили закручують в одному напрямі так, щоб утворити рівномірну скрутку з одним повним обертотом на довжині близько 1 см.

Жилу вводять у затискачі на мінімальну обговорену довжину, або, там де не обговорена довжина, доки жила не з'явиться з іншого боку затискача, і в положенні, що найбільше сприяє вислизанню жили. Потім затискний ґвинт затягують із моментом обертання, наведеним у відповідній колонці таблиці 8.

Це випробовування повторюють із новою жилою, яку закручують як і раніше, але у протилежному напрямі.

Після випробування жодна жила не повинна вислизнути із затискного пристрою.

12.2.7 Затискачі ґвинтового типу повинні бути сконструйовані або розташовані так, щоб за нормальної роботи температура в місці затискання провідника не була надмірно високою; окрім того, затискачі не повинні мати температуру, що може призвести до погіршення ізоляційних властивостей суміжних деталей або ізоляції жил.

Відповідність перевіряють випробовуванням на підвищення температури відповідно до розділу 21.

12.2.8 Затискачі ґвинтового типу повинні бути так закріплені або розташовані в з'єднувачі, щоб під час затягування чи відпускання затискних ґвинтів або ґайок ці контакти не функціювали незакріпленими, а довжина шляху спливу струму і проміжки не стали меншими за допустимі.

Примітка 1. Ці вимоги не передбачають, що конструкція затискачів не повинна давати змоги їм обернутися чи зміщуватися, але будь-який рух повинен бути значною мірою обмеженим, щоб запобігти невідповідності цьому стандарту.

Примітка 2. Застосування ущільнювального компаунду або смоли вважають достатнім, щоб запобігти функціонуванню затискача незакріпленим за умови, що:

— ущільнювальний компаунд або смола не піддана дії механічного навантаження під час нормальної роботи;

— ефективність ущільнювального компаунда або смоли не послабиться через температуру, до якої нагрівається затискач за найнесприятливіших умов, обговорених у цьому стандарті.

Відповідність перевіряють огляданням, вимірюванням і таким випробуванням.

Тверду жорстку мідну жилу з площею поперечного перерізу $1,5 \text{ мм}^2$ (діаметром 1,45 мм) розміщують у затискачі.

ґвинти і ґайки затягують і відпускають п'ять разів відповідною випробувальною викруткою чи ґайковим ключем, при цьому значення моменту обертання під час затягування повинне відповідати значенню в відповідній колонці таблиці 8.

Жилу пересувають кожний раз, коли ґвинт або ґайку послаблено.

Під час цього випробовування затискачі не повинні мати змогу функціювати незакріпленими, і при цьому не повинно статись таких пошкоджень, як поломка ґвинтів або пошкодження пазів головок, нарізей, шайб чи скоб, які будуть негативно впливати на подальше застосування затискачів.

Форма полотна випробувальної викрутки повинна відповідати формі головки випробувального ґвинта. ґвинти і ґайки не можна затягувати ривками.

12.2.9 Затискачі заземлення ґвинтового типу повинні мати такий самий розмір, як у відповідних затискачах для струмопровідних жил.

Відповідність перевіряють огляданням.

12.2.10 Затискні ґвинти або ґайки затискачів заземлення ґвинтового типу повинні бути належним чином застопорені, щоб не сталось випадкового послаблення, і не повинно бути можливе їх послаблення без застосування будь-якого інструмента.

Відповідність перевіряють огляданням і вручну.

Примітка. В основному, загальновідомі конструкції струмопровідних затискачів, окрім окремих конструкцій затискачів стовпчикového типу, забезпечують достатню пружність щоб відповідати цій вимозі; для інших конструкцій можуть бути необхідні спеціальні засоби, такі як застосування відповідної пружної деталі, ненавмисне переміщення якої неможливе.

12.2.11 Затискачі заземлення ґвинтового типу повинні бути такі, щоб запобігти ризику корозії в результаті контакту поміж цими деталями і мідною жилою заземлення або іншим металом, що контактує з цими деталями.

Корпус затискачів заземлення має бути виконано із латуні або іншого металу, не менш стійкого до корозії.

Відповідність перевіряють огляданням.

Примітка 1. ґвинти або ґайки зі сталі з покритвом, електролітично осадженим, що витримують відповідне випробовування на стійкість до корозії, можна вважати не менш корозієстійкими, ніж латунні.

Примітка 2. Випробування на стійкість до корозії перебуває на розгляді.

12.2.12 Для затискачів стовпчикového типу значення відстані поміж затискним ґвинтом і кінцем жили за повного введення не повинне бути менше за значення, вказане у аркуші С26 стандарту.

Мінімальне значення відстані поміж затискним ґвинтом і кінцем провідника поширюється лише на затискачі стовпчикového типу, через які провідник не може пройти повністю.

Відповідність перевіряють після того, як тверду жилу з площею поперечного перерізу $1,5 \text{ мм}^2$ (діаметром 1,45 мм) повністю введено і затиснуто.

13 КОНСТРУКЦІЯ

13.1 Конструкція з'єднувачів електричних приладів не повинна допускати випадкового контакту між контактом заземлення вводу електричного приладу і струмопровідними контактами з'єднувача. Відповідність перевіряють огляданням.

Примітка. Відповідність аркушам стандарту забезпечує відповідність цій вимозі.

13.2 Гвинти, які фіксують деталь, щоб забезпечити захист від ураження електричним струмом, наприклад деталь, що вкриває контакти з'єднувача, повинні бути належним чином застопорені від послаблення.

Відповідність перевіряють огляданням і проведенням випробовувань відповідно до розділів 18, 20 і 23.

13.3 Штирі вводів електричних приладів і контакти з'єднувачів не повинні обертатися.

Відповідність перевіряють вручну.

Примітка. Запобігти обертанню можна затискними гвинтами.

13.4 Штирі вводів електричних приладів повинні надійно фіксуватись і мати відповідну механічну міцність. Вони повинні бути оточені кожухом і не повинні мати змоги переміщуватися без застосовування інструмента.

Примітка 1. Ця вимога не поширюється на штирі, що мають деяку плавкість, передбачену конструкцією.

Примітка 2. Ступінь допустимої плавкості перевіряють не вимірюванням, а калібром.

Відповідність перевіряють огляданням, вручну і, для нетвердих штирів, нижченаведеним випробовуванням, що провадять після завершення всіх інших випробовувань.

Кожух знімають із вводу електричного приладу і штир підтримують, як показано на рисунку 11.

Силу в 100 Н прикладають до штиря на 1 хв у напрямі перпендикулярно до осі штиря, стальним стрижнем діаметром 4,8 мм, вісь котрого також перебуває під прямими кутами до осі штиря.

Після цього випробування форма штиря не повинна значно змінитись.

Надійність фіксації штиря перевіряють огляданням і, за наявності сумнівів, нижченаведеним випробовуванням.

Зразок нагрівають до температури, зазначеної в 7.1.1 протягом 1 год, і витримують за цієї температури протягом випробовування, включаючи 5 хв після зняття випробовувального навантаження.

Ввід електричного приладу закріплюють міцно так, щоб не сталося надмірного стиснення або деформації корпусу, а засоби кріплення не підтримували штирі в їх початковому положенні.

До кожного штиря до осі прикладають без ривків силу ($60 \pm 0,6$) Н, і витримують у такому положенні протягом 60 с.

До всіх штирів вказану силу прикладають спочатку в напрямі від основи вводу, а потім у зворотному напрямі.

Кріплення штирів вважають задовільним, якщо їх переміщення не перевищує 2,5 мм під час випробовування будь-якого штиря, і за умови, що протягом 5 хв після прикладання сили до випробовуваного штиря, або 5 хв після її зняття всі штирі відповідають допускам, заданим на відповідному аркуші стандарту.

13.5 Контакти з'єднувачів повинні бути самоналаштованими, щоб забезпечити відповідний контактний тиск.

Самоналаштування контактів не повинно залежати від пружності ізоляційного матеріалу, окрім самоналаштування з'єднувачів на 0,2 А.

Відповідність перевіряють огляданням і випробовуваннями, наведеними в розділах 16—21.

13.6 Корпус замінюваних з'єднувачів повинен складатися більше ніж з однієї деталі і повинен повністю вміщувати в себе затискачі і кінці шнура у крайньому разі до місця, до якого оболонку шнура треба видалити.

Примітка. Деталі корпусу, що гнучко з'єднані одна з одною, вважають окремими деталями.

Конструкція повинна бути така, щоб від місця розділення ізольованих жил провідники були добре закріплені, і щоб, коли з'єднувач правильно змонтований і включений, не було ризику:

— стиснення ізольованих жил однієї з іншою, що може пошкодити ізоляцію ізольованої жили і привести до її пробою;

— торкання ізолюваної жили, що підключена до затискача під напругою, до доступних для дотику металевих деталей;

— торкання ізолюваної жили, що підключена до затискача заземлення, до деталей, що перебувають під напругою.

13.7 Для замінюваних з'єднувачів треба уможливити збірку, за якої затискачі будуть закриті корпусом, а контакти будуть доступні для дотику.

Примітка. Ця вимога унеможливорює застосування окремих передніх деталей для контактів, і потребує робити контакти так, щоб вони були захищені корпусом.

13.8 Деталі корпусу з'єднувачів повинні бути надійно закріплені одна з одною і не повинно бути можливе демонтування з'єднувача без застосування будь-якого інструмента.

Замінювані з'єднувачі повинні мати окремі незалежні засоби, щоб фіксувати і розміщувати деталі корпусу відносно один до одного, так щоб у крайньому разі одним із них, наприклад гвинтом, можна було маніпулювати лише інструментом; самонарізні гвинти для цього застосовувати не можна.

Пружність контактів не повинна залежати від збірки деталей корпусу.

Часткове послаблення закріплювальних гвинтів не повинно призвести до відокремлення деталей, що захищають від ураження електричним струмом.

Відповідність вимогам 13.6—13.8 перевіряють огляданням, вручну і випробовуванням, наведеним у 23.7.

Примітка 1. Вимога до неможливості демонтування з'єднувачів без інструменту не означає, що їх складові частини повинні бути закріплені на корпусі.

Примітка 2. Вимога відносно закріплення і розташування не уможливорює застосування одного засобу для закріплення і іншого для розташування.

13.9 Контакт заземлення з'єднувачів повинен бути закріплений на корпусі. Якщо контакт заземлення і затискач заземлення не виконані як одне ціле, то окремі деталі повинні бути закріплені один з одним заклепуванням, зварюванням або іншим надійним засобом.

З'єднання поміж контактом заземлення і затискачами заземлення має бути із металу, стійкого до корозії.

Відповідність перевіряють огляданням і, за необхідності, проведенням спеціальних випробувань.

Примітка 1. Ця вимога не уможливорює застосування контактів заземлення, що мають деяку плавкість.

Примітка 2. Ступінь допустимої плавкості перевіряють не вимірюванням, а калібром.

13.10 Затискачі замінюваної арматури і виводи незамінюваної арматури повинні бути розташовані або захищені так, щоб незакріплені проволочки струмопровідної жили в арматурі не спричинили ризику ураження електричним струмом.

Для незамінюваної арматури, виготовленої литтям, повинні бути передбачені засоби, що не дають змоги незакріпленим проволочкам жил зблизитися менше мінімально допустимої відстані поміж цими проволочками і усіма доступними зовнішніми поверхнями арматури, за винятком лицевої контактної поверхні вводу.

Відповідність перевіряють так:

— для замінюваної арматури — випробовуванням відповідно до 13.10.1;

— для незамінюваної арматури, не виготовленої литтям — випробовуванням відповідно до 13.10.2;

— для незамінюваної арматури, виготовленої литтям — випробовуванням відповідно до 13.10.3.

13.10.1 Ізоляцію завдовжки 6 мм видаляють із кінця гнучкої жили площею поперечного перерізу 0,75 мм². Одну проволочку гнучкої жили залишають вільною, а інші повністю вводять у затискач і затискають, як за нормальних умов роботи.

Вільну проволочку вигинають у всіх можливих положеннях, але без гострих загинів навколо бар'єрів.

Примітка. Заборона відносно утворення гострих загинів навколо бар'єрів не означає, що вільна проволочка повинна бути прямою під час випробовування. Окрім того, гострі загини утворюють, якщо вважається ймовірним, що такі загини можуть з'явитися під час нормального монтування арматури, наприклад під час затискання кожухом.

Вільна проволока струмопровідної жили, приєднана до затискача, що перебуває під напругою, не повинна торкатися будь-якої доступної для дотику металевої деталі або мати можливість виходити із корпусу, коли арматуру повністю зібрано.

Вільна проволока струмопровідної жили, приєднана до затискача заземлення, не повинна торкатися деталі, що перебуває під напругою.

У разі потреби це випробовування повторюють із вільною проволокою в іншому положенні.

13.10.2 На гнучкій струмопровідній жилі з відповідною площею поперечного перерізу видаляють ізоляцію на довжині, значення якої на 2 мм більше за значення максимальної довжини зачищення, передбаченої виробником. Одну проволоку гнучкої струмопровідної жили залишають вільною в найгіршому положенні, а інші проволочки затискають, як передбачено конструкцією арматури.

Вільну проволоку загинають, без пошкодження ізоляції жили, у всіх можливих напрямках, але без утворення гострих загинів навколо бар'єрів.

Примітка. Заборона відносно утворення гострих загинів навколо бар'єрів не означає, що вільна проволока повинна бути прямою під час випробовування. Окрім того, гострі загини утворюють, якщо вважають імовірним, що такі загини можуть з'явитися під час нормального монтування арматури, наприклад під час затискання кожухом.

Вільна проволока струмопровідної жили приєднаної до виводу, що перебуває під напругою, не повинна торкатися будь-якої доступної для дотику металевої деталі або зменшити шлях спливу струму чи зазор через будь-який конструкційний проміжок до зовнішньої поверхні менше ніж 1,5 мм.

Вільна проволока струмопровідної жили, приєднаної до затискача заземлення, не повинна торкатись деталей, що перебувають під напругою.

13.10.3 Незамінювану арматуру, виготовлену литтям, перевіряють на наявність засобів, що запобігають зменшенню вільними проволочками жил і (або) деталями, що перебувають під напругою, значення мінімальної відстані через ізоляцію до зовнішньої доступної дотику поверхні (за винятком лицевої поверхні вводів) менше ніж 1,5 мм.

Примітка. Перевіряння засобів може потребувати перевіряння конструкції виробу чи методу збирання.

13.11 З'єднувачі без контакту заземлення і з'єднувачі на 2,5 А з контактом заземлення повинні бути частиною комплекту шнура.

Відповідність перевіряють огляданням.

13.12 Запобіжники, реле, терморегулятори і термовимикачі не повинні бути вмонтовані в з'єднувачі, що відповідають аркушам стандарту.

Запобіжники, реле, терморегулятори і термовимикачі, що вмонтовані в вводи електричних приладів, повинні відповідати відповідним стандартам ІЕС.

Вимикачі і регулятори енергії, що вмонтовані в з'єднувачі або вводи електричних приладів повинні відповідати ІЕС 61058 і ІЕС 60730.

Там, де ввід електричного приладу виконаний як одне ціле з електричним приладом, або вмонтований в нього, та деталь, яка є вводом електричного приладу, що відповідає аркушу стандарту, повинна відповідати вимогам цього стандарту.

Відповідність перевіряють огляданням і випробовуваннями вимикачів, запобіжників, реле, терморегуляторів, теплових вимикачів і регуляторів енергії, передбачених відповідними стандартами ІЕС.

14 ВОЛОГОСТІЙКІСТЬ

З'єднувач електричних приладів повинні бути стійкі до вологих умов, що можуть виникнути під час нормальної роботи.

Примітка. Якщо такі з'єднувальні пристрої застосовують з обладнанням, що піддане дії рідини за нормального застосування, то тоді в цьому обладнанні повинен бути передбачений захист від вологи.

Відповідність перевіряють оброблянням вологою, як наведено в цьому розділі, безпосередньо після якого провадять випробовування відповідно до розділу 15.

З'єднувачі і вводи електричних приладів не з'єднують під час обробляння вологою; замінювані з'єднувачі не оснащують шнуром.

Вологою обробляють у вологій камері, в якій відносна вологість повітря перебуває в межах від 91 % до 95 %. Температура повітря в місцях, де містяться зразки, може коливатися в межах ± 1 °C від заданої температури t °C, що лежить у діапазоні між 20 °C і 30 °C.

Перед розміщенням зразків у вологій камері, їх нагрівають до температури, що лежить у діапазоні між значеннями температури t °C і $(t + 4)$ °C.

Зразки витримують у камері протягом:

— 168 год (7 днів) для з'єднувачів, що мають контакт заземлення і для введів електричних приладів, що мають контакт заземлення, що являють собою окрему арматуру, невбудовану в обладнання;

— 48 год (2 дні) в усіх інших випадках.

Примітка 1. У переважній більшості випадків зразки можуть бути доведені до окремої температури витримування їх за цієї температури у крайньому разі протягом 4 год перед обробленням вологою.

Примітка 2. Відносно вологість у межах від 91 % до 95 % можна досягти розміщенням у вологій камері насиченого розчину сульфату натрію (Na_2SO_4) або нітрату калію (KNO_3) в воді, з досить великою поверхнею контакту з повітрям.

Примітка 3. Для того, щоб забезпечити задані умови усередині камери, необхідно забезпечити постійне циркулювання повітря в камері, а камера повинна бути термоізольована.

Після цього оброблення зразок не повинен мати ознак пошкоджень, зазначених у цьому стандарті.

15 ОПІР ІЗОЛЯЦІЇ ТА ЕЛЕКТРИЧНА МІЦНІСТЬ

15.1 Електричний опір ізоляції і електрична міцність з'єднувачів електричних приладів повинні відповідати вимогам.

Відповідність перевіряють випробовуваннями, наведеними в 15.2 і 15.3, при цьому ці випробовування провадять у вологій камері або в приміщенні, де зразки було доведено до необхідної температури, і безпосередньо після випробувань відповідно до розділу 14.

Індикатори, що можуть пошкодитися під час випробовування відповідно до 15.2 і 15.3, також як неонові лампи, має бути під'єднано до одного полюса під час випробовування.

15.2 Опір ізоляції вимірюють за напруги близько 500 В постійного струму, при цьому кожне вимірювання провадять (60 ± 5) с з моменту прикладання напруги.

Опір ізоляції вимірюють:

- у введів електричних приладів, що перебувають у контакті зі з'єднувачами, між струмовідними штирями, що з'єднані разом, і корпусом;
- у введів електричних приладів, що перебувають у контакті зі з'єднувачами, по черзі між кожним штирем і з іншими, з'єднаними разом;
- у з'єднувачів, між струмопровідними штирями, що з'єднані разом, і корпусом;
- у з'єднувачів, по черзі між кожним штирем з іншими з'єднаними разом;
- у замінюваних з'єднувачів, між будь-якою металевою деталлю кріплення шнура, з затискними гвинтами включно, і контактом заземлення або затискним контактом заземлення;
- у замінюваних з'єднувачів, між будь-якою металевою деталлю кріплення шнура, з затискними гвинтами включно, і металевим стрижнем із діаметром, що відповідає максимальному діаметру шнура, який вводять у це місце.

Таблиця 2 — Максимальні діаметри шнурів

Тип шнура	Кількість жил і площа їх поперечного перерізу, мм ²	Максимальний діаметр, мм
60227 ІЕС 53	3 × 0,75	8,0
	3 × 1	8,4
	3 × 1,5	9,8
60245 ІЕС 53	3 × 0,75	8,8
	3 × 1	9,2
	3 × 1,5	11,0

Значення електричного опору ізоляції повинне бути не менше ніж 5 МОм.

До визначення «корпус», застосованого в переліках а) і с), належать усі доступні для дотику металеві деталі, закріплювальні гвинти, і таке інше, і металеву фольгу, що прикладають до зовнішньої поверхні ізоляційних деталей, і до лицьової поверхні з'єднувачів також (пункт с)).

Металевою фольгою обгортають зовнішню поверхню ізоляційних деталей; але фольгу не втискають в отвори.

15.3 Напругу синусоїдної форми з частотою між 50 Гц і 60 Гц прикладають протягом (60 ± 5) с поміж деталями, як зазначено в 15.2.

Значення випробовувальної напруги повинне становити $(4\ 000 \pm 60)$ В, коли її прикладають між струмопровідними деталями і корпусом (переліки а) і с)) і $(2\ 000 \pm 60)$ В в усіх інших випадках.

Спочатку прикладають не більше половини від заданої напруги, а потім її швидко збільшують до максимального значення.

Ніякого іскріння чи пробою не повинно статися під час випробовування.

Примітка 1. Високовольтний трансформатор, який застосовують під час випробовування, повинен бути сконструйований так, щоб під час короткого замикання його вихідних клем, після того, як вихідну напругу підняли до відповідного випробовувального значення, вихідна сила струму становила не менше ніж 200 мА. Захисне реле не повинне вимикатися, коли вихідна сила струму менша ніж 100 мА.

Примітка 2. Звертають увагу на те, щоб середньоквадратичне значення випробовувальної напруги вимірювали з відхилом у межах $\pm 3\%$.

Примітка 3. Тліючі розряди без падання напруги зневажають.

16 ЗУСИЛЛЯ ВМИКАННЯ ТА ВИМИКАННЯ З'ЄДНУВАЧА

16.1 Конструкція з'єднувачів електричних приладів повинна забезпечити легке вмикання з'єднувача і його вимикання від вводу електричного приладу за нормального використання.

Відповідність перевіряють на з'єднувачах так:

— проведенням випробовування, наведеного в 16.2, щоб підтвердити, що значення максимальної сили, необхідної для вимикання з'єднувача від вводу електричного приладу, не більше за значення сили, зазначеної в таблиці 3;

— проведенням випробовування, наведеного в 16.3, щоб підтвердити, що значення мінімальної сили, необхідної для витягування одноштирового калібру із окремої контактної збірки, не менше за значення сили, зазначеної в таблиці 3.

Таблиця 3 — Максимальні і мінімальні значення сил вимикання

Тип з'єднувача	Значення сили вимикання, Н	
	Багатштировий калібр, максимальне значення	Одноштировий калібр, мінімальне значення
0,2 А, 2,5 А, 6 А та 10 А	50	1,5
16 А	60	2

Ці випробування повторюють після випробування, наведеного в розділі 21.

Арматуру зі стопорними пристроями випробовують без застосування цих пристроїв.

16.2 Перевіряння максимальної сили вимикання

Від електричного приладу закріплюють на монтажній площині А пристрою, наведеного на рисунку 11, так, що осі штиря вводу електричного приладу розміщенні вертикально, а вільні кінці штирів спрямовані донизу.

Для випробовування з'єднувачів, призначених для гарячих і дуже гарячих умов застосування, передбачений нагрівальний пристрій С, на якому монтують ввід електричного приладу.

Ввід електричного приладу має чисті відшліфовані штирі із загартованої сталі, з шорсткістю поверхні, що не перевищує 0,8 мкм по їх активній довжині, штирі відстоять один від одного на номінальній відстані з допустимими відхилами ${}^{+0,02}_0$ мм.

Розміри штиря мають максимальні значення з допустимими відхилами ${}^0_{-0,01}$ мм, за винятком того, що лише довжина штиря повинна відповідати допуску, зазначеному в аркуші стандарту, а внутрішні розміри кожуха мають мінімальні значення з допустимими відхилами ${}^{+0,1}_0$ мм, обговореному на відповідному аркуші стандарту.

Примітка 1. Максимальне значення — це сума номінального значення з максимальними допустимими відхилами.

Штирі протирають холодним хімічним знежирювачем, щоб видалити жир перед кожним випробуванням.

Примітка 2. Під час застосування рідини, передбаченої для цього випробовування, треба вжити відповідних заходів безпеки, щоб запобігти вдиханню її парів.

З'єднувач вставляють у відповідний ввід електричного приладу на повну довжину і витягують із нього 10 разів. Потім його знову вставляють, при цьому елемент Е, що несе, зроблено для основної маси F і додаткової маси G, приєднують до з'єднувача відповідним затискачем D. Додаткова маса така, що вона додає силу, значення якої становить одну десяту частину від максимальної сили вимикання, обговореної в таблиці пункту 16.1, і ця додаткова маса повинна бути виконана як одне ціле.

Основну масу підвішують на з'єднувач без ривків, а додаткову масу відпускають із висоти 5 см так, щоб вона впала на основну масу. З'єднувач не повинен залишитись у ввіді електричного приладу.

16.3 Перевіряння мінімальної сили вимикання

Випробувальний штировий калібр, показаний на рисунку 30, прикладають до кожного окремого контакту з'єднувача з вертикальними осями контактів, при цьому калібр звішують вертикально донизу.

Випробувальний штировий контакт виконано із загартованої сталі, з шорсткістю поверхні, що не перевищує 0,8 мкм по його активній довжині.

Штирова частина калібру повинна мати мінімальні розміри, зазначені на відповідному аркуші стандарту для вводу електричного приладу, з допустимими відхилами $^{+0,01}_0$ мм, за винятком того, що довжина штиря повинна відповідати допуску, зазначеному в аркуші стандарту.

Загальна маса калібру повинна бути така, щоб прикладала силу, значення якої наведено в таблиці 3.

Штир протирають холодним хімічним знежирювачем щоб видалити жир перед кожним випробуванням.

Примітка. Під час застосування рідини, передбаченої для цього випробування, треба вжити відповідних заходів безпеки, щоб унеможливити вдихання її парів.

Після цього випробувальний штировий калібр вводять у контактну збірку.

Випробувальний штировий калібр вводять обережно, захищаючи збірку від удару під час випробування на мінімальну силу вимикання.

Калібр не повинен випасти з контактної збірки протягом 3 с.

17 ФУНКЦІОНАННЯ КОНТАКТІВ

Контакти та штирі з'єднувачів електричних приладів повинні утворювати з'єднання ковзанням. Контакти з'єднувачів повинні забезпечити відповідний контактний тиск і не повинні руйнуватися за нормальної роботи.

Ефективність тиску поміж контактами і штирями не повинна залежати від пружності ізоляційного матеріалу, на якому їх монтують.

Відповідність вимогам перевіряють огляданням і проведенням випробувань відповідно до розділів 16, 18, 19, 20 і 21.

18 СТІЙКІСТЬ ДО НАГРІВАННЯ З'ЄДНУВАЧІВ ЕЛЕКТРИЧНИХ ПРИЛАДІВ ДЛЯ ГАРЯЧИХ І ДУЖЕ ГАРЯЧИХ УМОВ ЗАСТОСОВУВАННЯ

18.1 З'єднувачі електричних приладів для гарячих і дуже гарячих умов застосування повинні витримувати нагрівання, яке створює електричний прилад або інше обладнання.

З'єднувачі для гарячих і дуже гарячих умов застосування повинні бути сконструйовані так, щоб ізоляція жил шнура не перегрівалась.

Відповідність перевіряють для з'єднувачів випробуванням відповідно до 18.2, і, для ввідів електричних приладів — випробуванням 18.3.

18.2 Замінювані з'єднувачі оснащують шнуром із трьома жилами з гумовою ізоляцією, що має площу поперечного перерізу 1,5 мм²; незамінювані з'єднувачі випробовують з тим шнуром, який передбачено для готового виробу.

З'єднувач вводять у ввід електричного випробувального апарата, приклад якого наведено на рисунку 13, в якому його залишають на 96 год (на чотири дні). Протягом всього цього періоду в основі штиря підтримують температуру:

- (120 ± 2) °C у з'єднувачів для гарячих умов застосування;
- (155 ± 2) °C у з'єднувачів для дуже гарячих умов застосування.

Для з'єднувачів на 10 А, ввід електричного приладу має кожух із ізоляційного матеріалу, і монтують ввід утопленим у корпус приладу.

Для з'єднувачів на 16 А, ввід електричного приладу має кожух із металу, і монтують ввід на поверхні корпусу приладу.

Вводи електричних приладів повинні мати тип, що відповідає типу з'єднувача, і повинні мати латунні штирі, розміри яких наведено на відповідному аркуші стандарту.

Під час випробовування значення перевищення температури в місці розділення жил шнура не повинно бути більше 50 К.

Температуру визначають за допомогою термопар.

Після зняття з випробувального апарата з'єднувач охолоджують до температури, що близько дорівнює температурі навколишнього середовища, а потім вставляють у ввід і витягують із нього 10 разів.

Після цього випробування з'єднувач не повинен мати ознак пошкоджень, зазначених у цьому стандарті.

Зокрема, зразок не повинен мати таких ознак:

- пошкоджень, що впливають на захист від ураження електричним струмом;
- послаблення електричних і механічних з'єднань;
- тріщин, вздуття, усадки тощо.

Примітка 1. Вживають заходів, щоб це випробовування провадили в нерухомому повітрі. Рекомендують, щоб випробувальний апарат було розміщено в закритій шафі чи подібній камері, що має достатньо значний об'єм.

Примітка 2. Точкою розділення жил вважають місце, за межами якого жили не можуть торкнутись одна іншої, навіть якщо з'єднувач ударяють або роняють.

Примітка 3. Якщо ізоляція жил шнура у незамінюваного з'єднувача може витримувати температуру більше ніж 75 °С, то в місці розділення може допускатися більш високе перевищення температури, якщо при цьому температура не перевищить значення допустимої температури ізоляції жил.

Примітка 4. Перегляд цього випробовування — на розгляді.

18.3 Вводи електричних приладів для гарячих і дуже гарячих умов застосовування, окрім виконаних як одне ціле з електричним приладом чи обладнанням або вмонтованих у нього, витримують протягом 96 год (чотири дні) у нагрівальній камері, температуру якої підтримують:

- (120 ± 2) °С для вводів електричних приладів, призначених для гарячих умов застосовування;
- (155 ± 2) °С для вводів електричних приладів, призначених для дуже гарячих умов застосовування.

Після випробування зразок не повинен мати ознак пошкоджень, що згубно впливають на його подальше використання.

Примітка. Вводи електричних приладів, виконаних як одне ціле з електричним приладом або вмонтованих у нього або в обладнання, випробовують разом із приладом або обладнанням.

19 ЗДАТНІСТЬ ДО ВІД'ЄДНАННЯ

З'єднувачі електричних приладів повинні мати відповідну здатність до відімкнення.

Відповідність перевіряють для всіх з'єднувачів, окрім з'єднувачів на 0,2 А, відповідно до наведених нижче випробовувань.

З'єднувач монтують на випробувальному апараті, разом із вводом електричного приладу, що має відшліфовані штирі із загартованої сталі і розміри, задані на відповідному аркуші стандарту. Кінці штирів повинні бути заокруглені для прямокутних штирів і напівсферичні для круглих штирів, як зображено на стандартних аркушах.

Ввід електричного приладу розміщують так, щоб площа, що проходить через осі штирів, була розташована горизонтально, а штир заземлення, якщо він є, був у самому верхньому положенні.

Для з'єднувачів на 10 А і 16 А з контактом заземлення, ввід електричного приладу повинен мати металевий кожух; для інших з'єднувачів цей кожух має бути виконано із ізоляційного матеріалу.

З'єднувач і ввід електричного приладу з'єднують і роз'єднують 50 разів (за 100 ходів) зі швидкістю 30 ходів за хвилину. Довжина ходу випробувального апарата перебуває в межах між 50 мм і 60 мм.

Період часу, протягом якого контрольний струм проходить від з'єднання до наступного роз'єднання, становить $1,5^{+0,5}_0$ с.

Ці з'єднання показано на рисунку 15. Контрольна напруга становить 275 В, значення сили контрольного струму в 1,25 разів більше за значення сили струму, на яке розрахований з'єднувач, і коефіцієнт потужності становить у крайньому разі 0,95 для з'єднувачів на 10 А і 16 А, та $0,6 \pm 0,05$ для інших з'єднувачів.

За наявності схеми заземлення ніякий струм через неї не проводять.

Селекторний вимикач С, що з'єднує схему заземлення і доступні для дотику металеві деталі з одним із полюсів джерела живлення, включають після половини кількості ходів.

Якщо застосована котушка індуктивності без сталюого осердя, то резистор, що відбирає близько 1 % від струму котушки, включають паралельно з нею. Можна застосовувати котушки індуктивності зі сталюими осердями, за умови, що струм буде мати переважно синусоїдну форму.

Під час випробовування не повинно бути іскріння поміж деталями, що перебувають під напругою і з різною полярністю, або поміж цими деталями і деталями схеми заземлення, якщо вона є, а також не повинно бути тривалої дуги.

Після випробування зразок не повинен мати ознак пошкоджень, що згубно впливають на його подальше застосування, і вхідні отвори для штирів не повинні мати ознак серйозного пошкодження.

Примітка 1. У разі сумніву це випробування повторюють із новими штирями, що мають шорсткість поверхні не більше ніж 0,8 мкм по їх активній частині, і які встановлюють у ввіді електричного випробувального апарата. Якщо новий комплект із трьох зразків витримує повторне випробування з новими штирями, то з'єднувач вважають відповідним до вимог.

Примітка 2. Хід — це введення або витягування з'єднувача.

Примітка 3. Вводи електричних приладів не випробовують на здатність до від'єднання, і також з'єднувачі на 0,2 А.

20 НОРМАЛЬНЕ ФУНКЦІОНУВАННЯ

З'єднувачі електричних приладів повинні витримувати без надмірного зносу або інших шкідливих явищ механічні, електричні і термічні навантаження, що виникають під час експлуатування.

Відповідність перевіряють випробуванням з'єднувачів в апараті, наведеному в розділі 19.

З'єднувачі на 0,2 А і вводи електричних приладів з'єднують і роз'єднують 2000 разів (за 4000 ходів) без протікання струму.

Інші з'єднувачі і вводи електричних приладів з'єднують і роз'єднують 1000 разів (за 2000 ходів) за номінальної сили струму і 3000 разів (6000 ходів) без протікання струму.

Умови з'єднування і інші умови випробування наведено в розділі 19, за винятком того, що випробувальна напруга становить 250 В.

Селекторний вимикач С, що з'єднує схему заземлення і доступні для дотику металеві частини з одним із полюсів джерела живлення, вмикають після половини кількості ходів за поданої номінальної сили струму.

Після випробування зразки повинні витримати випробування на електричну міцність, наведене в 15.3, але за напруги, що становить 1500 В.

Зразок не повинен мати ознак:

- зносу, що згубно впливає на його подальше використання;
- пошкоджень кожухів або бар'єрів;
- пошкоджень вхідних отворів для штирів, що можуть порушити належне функціонування;
- послаблення електричних і механічних з'єднань;
- просочування ущільнювального компаунду.

Примітка 1. Обробку вологою не повторюють перед випробуванням на електричну міцність, що обумовлене цим пунктом.

Примітка 2. Вводи електричних приладів не випробовують на нормальне функціонування.

21 ПЕРЕВИЩЕННЯ ТЕМПЕРАТУРИ

Контакти та інші струмопровідні частини повинні бути сконструйовано так, щоб запобігти надмірному підвищенню температури під час проходження струму.

Відповідність перевіряють для з'єднувачів, окрім з'єднувачів на 0,2 А, нижче наведеним випробуванням.

Замінювані з'єднувачі оснащують шнурами з ПВХ ізоляцією, що мають довжину 1 м і площу поперечного перерізу 1 мм^2 для з'єднувачів на 10 А і $1,5 \text{ мм}^2$ для з'єднувачів на 16 А, при цьому

з'єднувальні гвинти затягують із моментом обертання, значення якого становить дві третини від значення, заданого в відповідній колонці таблиці 25.1. Незамінювані з'єднувачі випробовують із шнуром, який передбачений для готового виробу.

З'єднувач вводять у ввід електричного приладу, що має латунні штирі з мінімальними розмірами, заданими на відповідному аркуші стандарту, з допуском + 0,02 мм, і зі значенням відстані між центрами штирів, заданим в аркуші.

Значення сили змінного струму, що проходить через струмопровідні контакти протягом 1 год, має бути більшим в 1,25 разів за значення сили струму, на яку розраховано зразок.

Для з'єднувачів із контактом заземлення струм потім проводять через один струмопровідний контакт і контакт заземлення протягом 1 год.

Температуру визначають за допомогою речовинних часток, що плавляться, індикаторів, що змінюють колір, або термопар, їх відбирають і розміщують так, щоб вони значно не впливали на температуру, яку визначають.

Перевищення температури затискачів і контактів не повинно бути більше за 45 К.

Після цього випробування другий комплект із трьох зразків, обумовлений в 5.5, повинен витримати випробування, зазначені в розділі 16.

Примітка 1. Вводи електричних приладів і з'єднувачі на 0,2 А не випробовують на перевищення температури.

Примітка 2. Під час випробування з'єднувач не піддають зовнішньому нагріванню.

22 ШНУРИ І ЇХ З'ЄДНАННЯ

22.1 Незамінювані з'єднувачі повинні мати шнур, що відповідає ІЕС 60227 або ІЕС 60245.

Тип шнура повинен бути не гірший за заданий, а площа поперечного перерізу не повинна бути меншою за значення, наведене в таблиці 4.

Таблиця 4 — Тип і мінімальна номінальна площа поперечного перерізу шнурів

Тип з'єднувача	Тип шнура	Номінальна площа поперечного перерізу, мм ²
0,2 А	60227 ІЕС 41 ^a	—
2,5 А для обладнання класу I	60227 ІЕС 52	0,75
2,5 А для обладнання класу II	60227 ІЕС 52	0,75 ^b
6 А	60227 ІЕС 52	0,75
10 А для холодних умов застосування	60227 ІЕС 53 або 60245 ІЕС 53	0,75 ^c
10 А для гарячих умов застосування	60245 ІЕС 51 або 60245 ІЕС 53	0,75 ^c
10 А для дуже гарячих умов застосування	60245 ІЕС 51 або 60245 ІЕС 53	0,75 ^c
16 А для холодних умов застосування	60227 ІЕС 53 або 60245 ІЕС 53	1 ^c
16 А для дуже гарячих умов застосування	60245 ІЕС 51 або 60245 ІЕС 53	1 ^c
^a за довжини не більше 2 м. ^b якщо шнур має довжину не більше 2 м, то можна застосовувати площу поперечного перерізу 0,5 мм ² . ^c якщо шнур має довжину більше 2 м, то площа поперечного перерізу повинна бути: — 1 мм ² для з'єднувачів на 10 А; — 1,5 мм ² для з'єднувачів на 16 А.		

Незамінювані з'єднувачі з контактом заземлення повинні мати трижильний шнур.

У незамінюваних з'єднувачах, що мають змогу підключати лише в одному положенні, жили шнура має бути під'єднано так:

- зелена/жовта жила до контакту заземлення;
- коричнева жила до лінійного контакту;
- блакитна жила до контакту нейтралі.

Примітка. Див. також примітку в 8.6.

Відповідність перевіряють огляданням, вимірюванням і перевірянням того, що шнури відповідають ІЕС 60227 або ІЕС 60245.

22.2 З'єднувачі повинні мати таке кріплення шнурів, що знімає механічне навантаження і деформацію закручування з жил у місці під'єднання їх до затискачів або виводів, і захищає їх зовнішнє покриття від зносу.

Примітка. Дозволено кріплення шнура «лабіринтового» типу, за умови, що воно витримає відповідні випробування.

22.3 Для замінюваних з'єднувачів:

— повинно бути зрозумілим, яким засобом знімають механічне навантаження і запобігають закручуванню;

— кріплення шнура, або у крайньому разі його частина, має бути виконано як одне ціле з частиною з'єднувача або встановлені на одному з його частин;

— тимчасові засоби, такі як зав'язування шнура вузлом або зв'язування кінців шнурком, застосовувати не можна;

— кріплення шнура повинні бути придатні для всіх типів шнурів, що можуть бути застосовані, а їх ефективність не повинна залежати від комплекту частин корпусу;

— кріплення шнурів повинні бути з ізоляційного матеріалу або повинні бути оснащені ізоляційними покриттями, закріпленими на металевих частинах;

— треба уможливити торкання шнуром затискних гвинтів кріплення шнура, якщо ці гвинти доступні торканню стандартним випробувальним стрижнем, показаним на рисунку 10, або мають електричне з'єднання з доступними для дотику металевими деталями;

— металеві деталі кріплення шнура, разом з їх гвинтами, повинні бути ізольовані від схеми заземлення.

Відповідність вимогам 22.2 і 22.3 перевіряють огляданням і випробуванням на відривання в пристрої, приклад якого наведено на рисунку 16, після чого провадять випробування на закручування.

Незамінювані з'єднувачі випробовують із шнуром, з яким його зроблено, а замінювані з'єднувачі випробовують спочатку з одним, а потім з іншим типом шнура, як зазначено в таблиці 5.

Таблиця 5 — Типи шнурів для випробування замінюваних з'єднувачів

Тип з'єднувача	Тип шнура	Номінальна площа поперечного перерізу, мм ²
10 А для холодних умов застосування	60227 ІЕС 53	0,75
	60227 ІЕС 53	1
10 А для гарячих умов застосування	60245 ІЕС 53	0,75
	60245 ІЕС 53	1
10 А для дуже гарячих умов застосування	60245 ІЕС 53	0,75
	60245 ІЕС 53	1
16 А для холодних умов застосування	60227 ІЕС 53	1
	60227 ІЕС 53	1,5
16 А для дуже гарячих умов застосування	60245 ІЕС 53	1
	60245 ІЕС 53	1,5

Струмopрoвідні жили шнурів у замінюваних з'єднувачів вводять у затискачі і гвинти затискачів затягують так, щоб не дати змоги жилам легко змінювати своє положення.

Кріплення шнура застосовують як передбачено, при цьому затискні гвинти затягують із моментом обертання, зазначеним у відповідній колонці таблиці 8. Після повторної збірки зразка комплектування деталі треба туго закріпити і не повинно бути можливості вштовхування шнура в з'єднувач на будь-яку помітну довжину.

Зразок закріплюють на випробувальному пристрої так, щоб вісь шнура була вертикальна там, де він входить у з'єднувач.

Потім шнур 100 разів піддають тяговому зусиллю зі значенням 50 Н для з'єднувачів, номінальна сила струму яких не перевищує 2,5 А, і 60 Н для інших з'єднувачів. Тягове зусилля прикладають кожного разу на 1 с, без ривків.

Безпосередньо після цього шнур протягом 1 хв піддають моменту обертання, значення якого становить:

- 0,1 Н·м для шнурів із номінальною площею поперечного перерізу не більше ніж 0,5 мм², окрім пласких здвоєних мішурних шнурів;
- 0,15 Н·м для двожильних шнурів із номінальною площею поперечного перерізу 0,75 мм²;
- 0,25 Н·м у всіх інших випадках.

Під час випробування шнур не повинен пошкодитись.

Після випробувань шнур не повинен бути зміщений більше ніж на 2 мм. У замінюваних з'єднувачів кінці струмопровідних жил не повинні помітно зміститися в затискачах; у незамінюваних з'єднувачів не повинно статися розриву електричних з'єднань.

Під час вимірювання подовжнього зміщення на шнурі ставлять відмітку перед випробуванням, у момент, коли його піддають впливу попереднього тягового зусилля заданого значення, при цьому цю відмітку ставлять на заданій відстані 2 см від кінця з'єднувача або захисного пристрою шнура. Якщо у незамінюваного з'єднувача невідомо де його кінець або немає захисного пристрою шнура, то на його корпусі ставлять додаткову відмітку, і відстань вимірюють від неї до іншої відмітки.

Після випробування зміщення відмітки шнура відносно з'єднувача або захисного пристрою шнура вимірюють, коли шнур піддають впливу тягового зусилля заданого значення.

Примітка. З'єднувачі, оснащені пласкими подвійними мішурними шнурами, не піддають випробуванню на закручування.

22.4 З'єднувачі повинні бути сконструйовані так, щоб шнур не можна було надмірно загнути там, де він входить у з'єднувач.

Захисний пристрій, призначений для цієї мети, повинен бути з ізоляційного матеріалу і повинен бути закріплений надійно.

Примітка. Металеві пружини гвинтової форми, з ізоляційним покриттям чи без нього, застосовувати як захисний пристрій шнура не можна.

Відповідність перевіряють огляданням і проведенням нижче наведеного випробування.

Для незамінюваних з'єднувачів, перед початком цього випробування, захисні пристрої піддають випробуванню на пришвидшене старіння, наведене в:

- 24.2.1 для еластомерного матеріалу;
- 24.2.2 для термопластичного матеріалу.

З'єднувачі піддають випробуванню в апараті, що має коливальний елемент, подібний наведеному на рисунку 17.

Замінювані з'єднувачі оснащують шнуром, зазначеним у таблиці 6, що має відповідну довжину і проволочи найбільшого діаметра відповідно до даного типу гнучкого шнура. Захисний пристрій шнура, якщо його застосовують, встановлюють на місце.

Таблиця 6 — Тип шнура і номінальна площа поперечного перерізу для замінюваних з'єднувачів із можливістю монтування

Тип з'єднувача	Тип шнура	Номінальна площа поперечного перерізу, мм ²
10 А для холодних умов застосування	60227 ІЕС 53	1
10 А для гарячих умов застосування	60245 ІЕС 53	1
10 А для дуже гарячих умов застосування	60245 ІЕС 53	1
16 А для холодних умов застосування	60227 ІЕС 53	1,5
16 А для дуже гарячих умов застосування	60245 ІЕС 53	1,5

Незамінювані з'єднувачі випробовують із шнуром, з яким їх виготовлено.

Зразок закріплюють на коливальному елементі пристрою так, що коли він міститься в середньому положенні під час переміщення, вісь шнура в місці, де він входить у з'єднувач, є вертикальною і проходить через вісь коливання.

Частина з'єднувача, що під час експлуатування вводять всередину вводу електричного приладу, закріплюють у випробувальному пристрої.

Колівальний елемент, вимірюючи відстань *d*, зображену на рисунку 17, розташовують так, щоб шнур робить мінімальне бокове переміщення, коли коливальний елемент випробувального пристрою проходить всю довжину свого ходу.

Зразки з пласкими шнурами монтують так, що вісь, яка проходить крізь обидві жили, паралельна до осі коливання.

Шнур навантажують так, що прикладена до нього сила становить:

— 20 Н для незамінюваних з'єднувачів із шнурами, що мають площу поперечного перерізу більше $0,75 \text{ мм}^2$, і для замінюваних з'єднувачів;

— 10 Н для інших незамінюваних з'єднувачів.

Струм, сила якого дорівнює номінальній силі струму з'єднувача, проводять через струмопровідні жили, за прикладеної між ними напруги зі значенням, що дорівнює номінальному.

Через жилу заземлення, якщо її застосовано, струм не проводять. Коливальний елемент переміщується назад і вперед під кутом 90° (45° на кожній стороні від вертикального положення), при цьому кількість загинів становить 10 000 для замінюваних з'єднувачів і 20 000 для незамінюваних з'єднувачів, при цьому частота загинів становить 60 за хвилину.

Зразки із шнурами круглого перерізу повертають на 90° в коливальному елементі після половини виконаних від заданої кількості загинів; зразки з пласкими шнурами загинають лише в напрямку, перпендикулярному до площини, що проходить через обидві осі жил.

Під час випробовування не повинно статися вимкнення контрольного струму чи короткого замикання поміж провідниками.

Після випробування зразок не повинен мати ознак пошкоджень, зазначених у цьому стандарті, захисний пристрій, якщо він є, не повинен відділитися від корпусу і ізоляція шнура не повинна мати ознак стирання чи зносу і, більш того, у незамінюваних з'єднувачів обірвані проволочки струмопровідних жил не повинні проткнути ізоляцію так, щоб стати доступними для дотику.

Примітка 1. Загинання — це один рух або назад або вперед.

Примітка 2. Випробовування провадять на зразках, які не піддавали іншим випробовуванням.

Примітка 3. Вважають, що коротке замикання між жилами шнура мало місце, якщо значення сили струму перевищило в два рази номінальне значення сили струму з'єднувача.

23 МЕХАНІЧНА МІЦНІСТЬ

23.1 З'єднувачі електричних приладів повинні мати відповідну механічну міцність.

Відповідність перевіряють:

— для з'єднувачів проведенням випробовування відповідно до 23.2 і для з'єднувачів із номіналом, вищим за 0,2 А проведенням випробовування — 23.3;

— для введів електричних приладів, що мають металевий кожух, випробовуванням відповідно до 23.4;

— для введів електричних приладів з ізоляційним кожухом, призначених для монтування на поверхні, проведенням випробовування відповідно до 23.5 і 23.8;

Примітка 1. Кожухи введів електричних приладів, що утоплені в корпус електричного приладу або іншого обладнання, не піддають випробовуванням відповідно до 23.4 і 23.5.

Примітка 2. Випробовування для перевірки механічної міцності цих введів електричних приладів перебувають на розгляді.

23.2 Замінювані з'єднувачі оснащують шнуром, як зазначено в 22.3, з найменшою площею поперечного перерізу, довжиною близько 100 мм від зовнішнього кінця захисного пристрою.

Затискні гвинти і монтажні гвинти затягують із моментом обертання, значення якого становить дві третини від значення, заданого в відповідній колонці таблиці, наведеній в 25.1.

Незамінювані з'єднувачі випробовують із поставленим шнуром, до того ж цей шнур відрізають так, що вільна довжина від кінця захисного пристрою становить близько 100 мм.

Зразки по одному піддають випробовуванню Ed: Вільне падання, процедура 2 в ІЕС 600068-2-32, кількість падінь становить:

— 500, якщо маса зразка без шнура або захисного пристрою шнура не перевищує 200 г;

— 100 у всіх інших випадках.

Після випробування, зразки не повинні мати ознак пошкоджень, зазначених у цьому стандарті. Крім того, жодна частина не повинна від'єднатись або послабитись.

Примітка 1. Під час оглядання після випробування особливу увагу звертають на з'єднання шнура.

Примітка 2. Дрібні шматки можуть відламати без приведення до браку, за умови, що захист від ураження електричним струмом не порушується.

Примітка 3. Зовнішніми пошкодженнями і невеликими вм'ятинами, що не зменшують довжину шляху спливу струму або ізоляційні проміжки менше значень, передбачених у розділі 26, зневажають.

Примітка 4. Довжину 100 мм, можливо, буде зменшено, щоб забезпечити вільне падіння.

23.3 Після випробування, зазначеного в 23.2, з'єднувач із номіналом, що перевищує 0,2 А, вводять у ввід електричного приладу відповідного типу, що відповідає аркушу стандарту. Ввід електричного приладу монтують у відповідному випробовувальному пристрої, приклад якого показано на рисунку 19, із штирями, спрямованими вгору. Треба витримати відповідність розміру (40 ± 2) мм.

Бокове тягове зусилля, наведене в таблиці 7, прикладають до шнура спочатку в напрямі, перпендикулярному площині, що проходить через осі струмовідних штирів, і швидко знімають.

Дію повторюють 50 разів в одному напрямі і 50 разів у протилежному напрямі.

Бокове тягове зусилля того самого значення потім прикладають у напрямі, паралельному до площини, що проходить через осі струмовідних штирів, і паралельному до контактної поверхні з'єднувача. Потім цю силу швидко знімають. Дію повторюють 50 разів в одному напрямі і 50 разів у протилежному напрямі.

Таблиця 7 — Значення бокових тягових зусиль, що прикладають до зразка

Значення номінальної сили струму з'єднувача, А	Значення тягового зусилля, Н
2,5	6
6	35
10	35
16	50

За необхідності, можна зберегти з'єднувач від виходу із вводу електричного приладу, але не можна заважати його руху в бік вводу електричного приладу.

Під час цього випробування захисний пристрій шнура, якщо його застосовано, не повинен відділитися від корпусу.

Після випробування з'єднувач не повинен мати ознак пошкоджень, зазначених у цьому стандарті. Окрім того, зразки повинні відповідати вимогам до мінімальної сили витягування і витримати випробування зазначені в 16.3.

Примітка. Пристрій, показаний на рисунку 19, призначений для з'єднувачів, в яких вісь з'єднувача і шнура направлені однаково («прямі» з'єднувачі); для інших з'єднувачів вказаний пристрій адаптують так, щоб тягові зусилля прикладались у найнесприятливішому положенні.

23.4 Вводи електричних приладів, призначені щоб закріплювати на поверхні і які мають металевий кожух, затискають у відповідному випробовувальному пристрої, приклад якого наведено на рисунку 20. Сферичний кінець затискного пристрою повинен мати радіус (20 ± 1) мм. Силу (40 ± 2) Н прикладають на (60 ± 6) с через затискний пристрій до найнесприятливішого місця на половині висоти зовнішньої поверхні кожуха в напрямі, перпендикулярному до осі кожуху.

Після випробування не повинно бути таких деформацій або послаблення кожуха, що будуть згубно впливати на подальше застосування вводу електричного приладу.

23.5 Вводи електричних приладів, призначені щоб закріплювати на поверхні, і які мають ізоляційний кожух, окрім еластомерного матеріалу або термопластичного матеріалу, випробовують керованою пружиною пристроєм, показаного на рисунку 21, на удар.

Пристрій складається з трьох основних деталей: корпусу, ударного елемента і відпускну конусу з пружиною.

Корпус має кожух, напрямну ударного елемента, механізм відпускання, і всі частини, що жорстко кріпляться до нього. Маса цієї збірки становить 1250 г.

Ударний елемент складається з ударної головки, стрижня і тримача. Маса його 250 г.

Ударна головка має напівсферичну форму радіусом 10 мм і виготовлена з поліаміду, що має твердість по Роквеллу HR 100. Її закріплюють до стрижня ударного елемента так, що відстань від її кінця до площини передньої частини конусу становить 20 мм, коли ударний елемент перебуває в місці відпускання.

Маса конуса 60 г, сила пружини конуса становить близько 20 Н, коли відпускні захопники перебувають у місці відпускання ударного елемента.

Пружину ударного елемента регулюють так, щоб результат від перемноження значення довжини ходу стискання в міліметрах на значення прикладеної сили в ньютонах дорівнював 1000, а довжина ходу стискання пружини становила близько 20 мм. За такого регулювання енергія удару становить $(0,5 \pm 0,05)$ Дж.

Пружини відпускнуго механізму встановлено так, що вони передають зусилля, достатнє щоб утримати відпускні захопники у взведеному положенні.

Цей пристрій взводять натягуванням тримача, доки захопники не увійдуть у канавку стрижня ударного елемента.

Удари наносять натисканням відпускнуго конуса в зразок у напрямі, перпендикулярному до поверхні зразка.

Тиск на конус повільно збільшують так, щоб конус усував відпускні стрижні, доки вони не задіють відпускний механізм і ударний елемент не вдарить по зразку.

Зразок міцно закріплюють і по ньому наносять 12 ударів — по три в кожне із чотирьох найслабкіших місць.

Після випробування зразок не повинен мати ознак пошкоджень, зазначених у цьому стандарті.

23.6 Для з'єднувачів на 2,5 А, призначених для обладнання класу II, згідно з аркушем стандарту С7, місце, де кулачок (кулачки) вимикача можуть торкатися з'єднувача, повинне бути стійке до деформування.

Примітка. Цю зону позначено як «3)» на стандартному аркуші С7.

Відповідність перевіряють наведеним нижче випробовуванням, що провадять пристроєм із прямокутним лезом, показаним на рисунку 22. Випробовування провадять послідовно з лезом А і лезом В, їх притискають до корпусу з'єднувача до місця, яке випробовують, із зусиллям, вказаним на рисунку 22.

Пристрій з встановленим зразком витримують у нагрівальній камері за температури (70 ± 2) °С протягом 2 год.

Потім зразок вилучають із пристрою і охолоджують протягом 10 с до приблизно кімнатної температури занурюванням у воду.

Товщину корпусу з'єднувача в місці прикладання одразу вимірюють. Різниця між значеннями товщини до випробовування і після не повинна перевищувати 0,2 мм.

23.7 У з'єднувачів, що мають окрему передню частину з контактами, зовнішні деталі повинні бути надійно закріплені.

Відповідність перевіряють нижче наведеним випробовуванням.

Передню і задню частини з'єднувача надійно закріплюють двома захопниками, розміщеними так, що можуть розходитись один від одного по прямій лінії. Тягове зусилля зі значенням (100 ± 2) Н прикладають до захопників в осьовому напрямі і без ривків. Цю силу прикладають на 1 хв. Після зняття сили до з'єднувача два рази прикладають момент обертання, значення якого становить 2 Н·м. Спочатку протягом 1 хв з'єднувач закручують у напрямі, перпендикулярному до осі раніше прикладеної сили, а потім протягом 1 хв у напрямі, перпендикулярному до осі раніше прикладеної сили і моменту обертання.

Після випробування дві деталі з'єднувача не повинні роз'єднатися, деталі, що забезпечують захист від ураження електричним струмом, не повинні послабитись, а деталі, що перебувають під напругою, не повинні стати доступними для дотику.

23.8 Кожух вводу електричного приладу випробовують стисканням за температури навколишнього середовища (25 ± 5) °С у пристрої, приклад якого показано на рисунку 24.

Зразок затискають між стальними затискачами, що мають циліндричну поверхню з радіусом 25 мм, шириною 15 мм і ефективною довжиною між напрямними мінімум 50 мм. Радіус заокруглення кутів становить 2,5 мм.

Зразок затискають так, щоб передня поверхня затискачів збігалася з передньою поверхнею кожуха.

Значення сили, яку прикладають через затискач, становить (20 ± 2) Н.

Через 1 хв, коли кожух ще затиснений, відповідні прохідні калібри повинні увійти у ввід електричного приладу. У разі сумнівів, і коли калібрів немає, внутрішні розміри кожуха треба виміряти. Вимірні розміри повинні відповідати відповідному аркушу стандарту.

Ці випробовування повторюють після повороту зразка на 90° .

24 СТІЙКІСТЬ ДО НАГРІВАННЯ ТА СТАРІННЯ

24.1 З'єднувачі електричних приладів повинні бути досить стійкі до нагрівання.

Відповідність перевіряють проведенням випробовувань, наведених у 24.1.1—24.1.3.

24.1.1 Зразки з'єднувачів і вводів електричних приладів, окрім тих, що виконані як одне ціле з електричним приладом або вмонтовані в електричні прилади чи обладнання, витримують протягом 1 год у нагрівальній камері за температури $(100 \pm 2)^\circ\text{C}$.

Під час випробовування зразок не повинен змінитися настільки, щоб стати непридатним до його подальшого застосування, і ущільнювальний компаунд не повинен витекти настільки, щоб оголити деталі, що перебувають під напругою.

Примітка 1. Якщо з'єднувачі і вводи електричних приладів представлені разом, то їх випробовують з'єднаними.

Примітка 2. Невеликим зміцненням ущільнювального компаунду зневажають, за умови, що безпека не порушена.

24.1.2 Деталі із ізоляційного матеріалу вводів електричних приладів, що не виконані як одне ціле або не вмонтовані в електричний прилад або обладнання, а також деталі з'єднувачів треба випробовувати натисканням кулькою за допомогою пристрою, показаного на рисунку 23.

Частини кріплення шнура і захисний пристрій шнура, деталі, що не містяться безпосередньо навколо гніздових контактів з'єднувачів, відформованих разом із шнуром, і керамічні деталі не піддають цьому випробовуванню.

Перед початком випробовування, кульку і опору, на якій встановлюють зразок, доводять до відповідної температури. Деталь, яку випробовують, розміщують на сталій пластині товщиною 3 мм у безпосередньому контакті з нею, щоб її можна було піддати випробовувальній силі. Якщо неможна проводити випробовування на цьому зразку, то зазначене випробовування треба провадити на будь-якому зразку з того самого матеріалу, товщиною принаймні 2 мм.

Поверхню деталі, що випробовують, розміщують у горизонтальному положенні, і сталю кульку діаметром 5 мм притискають до поверхні з силою 20 Н.

Випробовування провадять у нагрівальній камері, в якій підтримують температуру:

— $(155 \pm 2)^\circ\text{C}$ для арматури, призначеної для дуже гарячих умов застосування;

— $(125 \pm 2)^\circ\text{C}$ для арматури, призначеної для гарячих умов застосування;

— $(125 \pm 2)^\circ\text{C}$ для тих деталей арматури, призначеної для холодних умов застосування, на яких закріплюють струмопровідні деталі і деталі схеми заземлення;

— $(75 \pm 2)^\circ\text{C}$ для інших деталей арматури, призначеної для холодних умов застосування, і всіх деталей з'єднувачів електричних приладів на 0,2 А.

Через 1 год кульку знімають зі зразка, який потім охолоджують протягом 10 с приблизно до кімнатної температури занурюванням у холодну воду.

Діаметр вм'ятини, утвореної кулькою, не повинен перевищити 2 мм.

24.1.3 З'єднувачі із термопластичного матеріалу піддають випробовуванню тисканням в апараті, що подібний показаному на рисунку 24, до того ж це випробовування провадять у нагрівальній камері за температури $(100 \pm 2)^\circ\text{C}$.

Зразок затискають між сталюми затискачами, що мають циліндричну поверхню з радіусом 25 мм, шириною 15 мм і довжиною 50 мм. Радіус заокруглення кутів 2,5 мм.

Зразок затискають так, що затискачі натискають на нього в тому місці, в якому його закріплюють за нормального застосування, при цьому центральна лінія затискачів повинна якомога ближче збігатися з центром цього місця.

Сила, яку прикладають через затискачі, становить 20 Н.

Через 1 год зразок звільняють із затискачів, і на ньому не повинно бути ознак пошкоджень, зазначених у цьому стандарті.

24.2 З'єднувачі із еластомерного або термопластичного матеріалу повинні бути стійкі до старіння.

Відповідність перевіряють:

— для з'єднувачів із еластомерного матеріалу випробовуваннями, наведеними в 24.2.1 і 24.2.3;

— для з'єднувачів із термопластичного матеріалу випробовуваннями, наведеними в 24.2.2 і 24.2.3.

Для випробовувань, наведених у 24.2.1—24.2.3 застосовують два нових зразки, які спочатку піддають випробовуванню за розділом 16.

Примітка 1. Для випробовувань, наведених у 24.2.1 і 24.2.2 рекомендують застосовувати електронагрівальну камеру.

Примітка 2. Невимушена циркуляція повітря повинна бути забезпечена отворами в стінках вказаної камери.

Примітка 3. Температуру можна вимірювати термометрами.

24.2.1 З'єднувачі із еластомерного матеріалу піддають пришвидшеному випробовуванню на старіння, яке провадять в атмосфері довкілля. Зразки вільно підвішують у нагрівальній камері, яку вентилюють невимушеним циркулюванням повітря. Їх витримують у камері за температури $(70 \pm 2) ^\circ\text{C}$ протягом 240 год (10 днів).

24.2.2 З'єднувачі із термопластичного матеріалу піддають пришвидшеному випробовуванню на старіння, яке провадять в атмосфері довкілля. Зразки вільно підвішують у нагрівальній камері, яку вентилюють невимушеним циркулюванням повітря. Їх витримують у камері за температури $(80 \pm 2) ^\circ\text{C}$ протягом 168 год (7 днів).

Під час випробовування з'єднувачі перебувають у контакт з відповідними вводами електричних приладів, відповідно до аркуша стандарту.

24.2.3 Після випробування відповідно до 24.2.1 або 24.2.2 зразкам дають змогу охолонути близько до температури навколишнього середовища, а потім їх оглядають. Вони не повинні мати помітних неозброєному оку тріщин, а матеріал не повинен стати липкий чи жирний, що перевіряють так.

Вказівний палець, обгорнутий шматком сухої грубої тканини, притискають до зразка з зусиллям 5 Н.

На зразку не повинно залишитися залишків від тканини, а матеріал зразка не повинен прилипнути до тканини.

Після випробування зразок не повинен мати ознак пошкоджень, зазначених у цьому стандарті.

Примітка. Зусилля зі значенням 5 Н можна забезпечити у такий спосіб.

Зразок розміщують на одній чаші терезів, а іншу чашу навантажують масою, що дорівнює сумі маси зразка з масою 500 г. Рівновагу після цього встановлюють натисканням на зразок вказівним пальцем, обгорнутим у шматок тканини.

25 КРИПЛЕННЯ, СТРУМОПРОВІДНІ ЧАСТИНИ ТА З'ЄДНАННЯ

25.1 Електричні чи механічні з'єднання повинні витримувати механічні навантаження, що трапляються під час експлуатування.

Гвинти і гайки, що передають контактний тиск, і які задіяно під час з'єднання та монтування арматури під час установлювання, і (або) які, ймовірно, будуть задіяні під час строку служби, повинні бути в зачепленні з металевою наріззю.

Гвинти для з'єднання жил не повинні бути самонарізними гвинтами.

Гвинти і гайки, що задіяно під час монтування арматури під час установлювання, і (або) які, ймовірно, будуть задіяні під час строку служби, не повинні бути самонарізного типу.

Примітка. Мають на увазі гвинти і гайки, що задіяно під час монтування арматури, щоб закріпити кришки чи пластини кришок тощо, але якими не закріплюють основу для введення електричного приладу.

Відповідність перевіряють огляданням, а на гвинтах і гайках, що передають контактний тиск, і які задіяно під час з'єднання і монтування арматури під час установлювання, і (або) які, ймовірно, будуть задіяні під час строку служби, провадять нижче наведене випробовування.

Гвинти і гайки затягують і послаблюють:

— 10 разів для металевих гвинтів, що перебувають у зачепленні з наріззю, виконаною в ізоляційному матеріалі або для гвинтів, що зроблено з ізоляційного матеріалу;

— 5 разів в усіх інших випадках.

Гвинти і гайки, що перебувають у зачепленні з наріззю, виконаною в ізоляційному матеріалі, повністю видаляють і знову вводять кожний раз. Випробовування провадять відповідною випробовувальною викруткою або гайковим ключем, якими прикладають момент обертання, значення якого відповідає наведеній нижче таблиці.

Примітка. Форма леза випробовувальної викрутки повинна відповідати головці гвинта.

Під час випробовування з'єднувальних ґвинтів з'єднувачів, ґнучку жилу розміщують у затискачі. Жилу ворухать кожний раз після послаблення ґвинта чи ґайки.

Номінальна площа поперечного перерізу жили повинна бути 1 мм² для з'єднувачів на 10 А і 1,5 мм² для з'єднувачів на 16 А.

ґвинти або ґайки треба затягувати повільно.

Таблиця 8 — Момент обертання, який прикладають під час випробовування на затягування чи послаблення

Номинальний діаметр нарізі, мм	Момент обертання, Н·м	
	I	II
До і включно 2,8	0,2	0,4
Більше 2,8 до 3,0 включно	0,25	0,5
» 3,0 » 3,2 »	0,3	0,6
» 3,2 » 3,6 »	0,4	0,8
» 3,6 » 4,1 »	0,7	1,2
» 4,1 » 4,7 »	0,8	1,8
» 4,7 » 5,2 »	0,8	2,0

До колонки I належать ґвинти без головок, що після затягування не виступають із отвору, і до інших ґвинтів, які не можна затягувати відкруткою з лезом, ширшим ніж діаметр ґвинта.

До колонки II належать інші ґвинти і ґайки. Для ґвинтів, що мають шестикутну головку з прорізом, провадять випробовування лише викруткою.

Під час випробовування ґвинтове з'єднання не повинне послабитись і при цьому не повинно трапитися таких пошкоджень, як поломка ґвинтів або пошкодження прорізів головок, нарізей, шайб або хомутів, що згубно вплинуть на подальше застосування арматури.

Примітка. ґвинтові з'єднання треба частково перевіряти проведенням випробувань, наведених у розділах 20 і 23.

25.2 Для ґвинтів, призначених для зачеплення з нарізю, виготовленою в ізоляційному матеріалі, і ґвинтів із ізоляційного матеріалу, які задіяно під час установлювання арматури і (або) які, ймовірно, буде задіяно під час строку служби арматури, правильне введення ґвинта в ґайку або в отвір для нього повинне бути забезпечене.

ґвинти із ізоляційного матеріалу не треба застосовувати в тих випадках, коли їх заміна металевими ґвинтами може порушити ізоляцію з'єднувача електричного приладу.

Відповідність перевіряють огляданням і вручну.

Примітка. Вимоги відносно правильного введення вважають виконаними, якщо є змога введення ґвинта лише в пряму положенні, наприклад направленням цього ґвинта закріпленою деталлю, виточкою у внутрішній нарізці або застосуванням ґвинта з видаленою на його кінці нарізкою.

25.3 Електричні з'єднання повинні бути сконструйовані так, щоб контактний тиск не передавався через ізоляційний матеріал, окрім керамічного, або, у крайньому разі, іншого матеріалу з еквівалентними характеристиками.

Цю вимогу не відносять до з'єднувачів електричних приладів для холодних умов застосування, якщо є достатня пружність металевих деталей, щоб компенсувати можливу усадку чи пластичну деформацію ізоляційного матеріалу.

Примітка. Придатність матеріалу розглядають із точки зору стабільності розмірів.

Відповідність перевіряють огляданням.

Примітка. Ця вимога не виключає електричні з'єднання з пласким шнуром із металевої фольги для значення номінальної сили струму до 0,2 А, де контактного тиску досягають за допомогою ізоляційного матеріалу, який має такі властивості, що забезпечує надійний і постійний контакт в усіх умовах нормального застосування, особливо беручи до уваги усадку, пластичну деформацію, старіння і пластичну деформацію ізоляційної деталі.

25.4 ґвинти і заклепки, що виконують функцію електричних і механічних з'єднань, повинні бути застопорені від послаблення чи повертання.

Відповідність перевіряють огляданням або вручну.

Примітка 1. Пружинні шайби можуть забезпечити відповідне застопорення.

Примітка 2. Для заклепок не круглий корпус або відповідна заглибина можуть бути достатніми.

Примітка 3. Ущільнювальний компаунд, що розм'ягшується під час нагрівання, забезпечує достатнє застопорення лише для гвинтових з'єднань, які не крутять під час експлуатування.

25.5 З'єднання між затискачами і іншими деталями сконструйовано так, що вони не будуть працювати послабленими за нормального застосовування.

Відповідність перевіряють огляданням і випробовуванням вручну.

25.6 Стумовідні частини і контакти заземлення має бути виконано з металу, що має під час роботи з'єднувача електричного приладу відповідну міцність і стійкість до корозії.

Відповідність перевіряють огляданням і за необхідності проведенням хімічного аналізу.

Приклади придатних матеріалів під час застосовування в допустимому температурному діапазоні і за нормальних умов хімічного забруднення містять:

— мідь;

— сплав, що містить у собі у крайньому разі 58 % міді для деталей, що обробляють у холодному стані, або у крайньому разі 50 % міді для інших деталей.

— нержавіючу сталь, що містить у крайньому разі 13 % хрому і не більше ніж 0,09 % вуглецю;

— сталь, що має покриття із цинку, осадженого електролітичним способом, згідно з ISO 2081, причому це покриття має товщину принаймні 5 мкм (ISO Service Condition No. 1);

— сталь, що має покриття із нікелю і хрому, осаджених електролітичним способом, згідно з ISO 1456, до того ж цей покриття має товщину принаймні 20 мкм (ISO Service Condition No. 2);

— сталь, що має покриття із олова, осадженого електролітичним способом, згідно з ISO 2093, до того ж цей покриття має товщину принаймні 12 мкм (ISO Service Condition No. 2);

Деталі, які можуть бути піддані механічному зносу, повинні бути виконані зі сталі, що має електролітичним способом осаджений покриття.

Сталь, що має електролітичним способом осаджений покриття із цинку, призначена лише для струмопровідних частин із високоякісної листової сталі, якщо не передбачено виконання нерухомого електричного з'єднання. Для з'єднань дозволено застосовувати покриття із цинку, осадженого електролітичним способом, але лише для деталей, що не беруть безпосередньої участі в проведенні струму, таких як гвинти або шайби, що застосовують до окремих типів затискачів, і передають лише контактний тиск.

Примітка 1. Вимоги цього підпункту не поширюються на магнітні системи, нагрівальні елементи, біметалічні компоненти, шунти, деталі електронних приладів тощо.

Примітка 2. Гвинти, гайки, шайби, затискні пластини і подібні деталі затискачів не вважають струмовідними частинами.

Примітка 3. Нові вимоги, що підлягають перевірці випробовуванням на визначення стійкості до корозії, перебувають на розгляді. Ці вимоги повинні дати змогу застосовувати інші матеріали, якщо вони мають відповідний покриття.

25.7 За умов вологи, метали, що мають значну різницю електрохімічного потенціалу відносно один до одного, не треба застосовувати в контакті один з одним.

Відповідність перевіряють огляданням.

25.8 Штирі вводів електричних приладів для дуже гарячих умов застосовування повинні мати захисний покриття із нікелю або повинні бути виконані із матеріалу, не менш стійкого до корозії. Остання вимога не поширюється до штирів вводів електричних приладів, виконаних як одне ціле чи включених до електричного приладу або до обладнання, за умови, що їх температура не перевищує 140 °C за нормальної роботи.

Відповідність перевіряють огляданням.

26 ДОВЖИНИ ШЛЯХІВ СПЛИВУ СТРУМУ, ЗАЗОРИ ТА ПРОМІЖКИ ЧЕРЕЗ ІЗОЛЯЦІЮ

Довжини шляху спливу струму, зазори та проміжки через ізоляцію у з'єднувачів і вводів електричних приладів, окрім виконаних як одне ціле чи долучених до електричного приладу або обладнання, повинні бути не меншими за значення, зазначені в таблиці 9.

Для індикаторних схем із таким електричним опором, що сила струму пошкодження ніколи не перевищує 0,25 А, за умови шунтування шляхів струму спливу або проміжків у таких схемах задане значення може бути зменшено до 1,0 мм. Окрім того, резистори в індикаторній схемі повинні працювати за потужності розсіювання, яка не перевищує 75 % від номінального значення, заявленого виробником і вказаної в документації.

Таблиця 9 — Мінімальні значення довжини шляху спливу струму і проміжків в ізоляції

Довжини шляху спливу струму і зазори	мм
між частинами з різною полярністю, що перебувають під напругою	3
між частинами, що перебувають під напругою і доступними для дотику металевими частинами недоступними для дотику зовнішніми ґвинтами або подібними частинами (лише для з'єднувачів)	4*) 3
між частинами схеми заземлення і частинами, що перебувають під напругою доступними для дотику ґвинтами або подібними частинами недоступними для дотику зовнішніми ґвинтами або подібними частинами (лише для з'єднувачів)	4 3 1,5
кріпленням шнуру, з його затискними ґвинтами разом	1,5
Товщина ізоляційного матеріалу між доступними для дотику металевими деталями і деталями, що перебувають під напругою	1,5
Примітка 1. Для з'єднувачів поняття «доступні для дотику металеві частини» містить у собі металеву фольгу в контакті з зовнішніми поверхнями ізоляційного матеріалу.	
Примітка 2. Недоступні для дотику ґвинти — це ті, до яких неможливо доторкнутись стандартним випробувальним стрижнем.	
Примітка 3. Ізоляція повинна складатись із твердого матеріалу з одним або більше ніж одним повітряними зазорами.	
*) Це значення не поширюється на випадки, коли розміри, наведені на відповідному аркуші стандарту, мають менше значення.	

Відповідність перевіряють вимірюванням.

Для замінованих з'єднувачів вимірювання провадять на зразках, оснащених струмопровідними жилами з найбільшою площею поперечного перерізу, заданою в таблиці 5, а також без струмопровідних жил.

Для незамінюваних з'єднувачів вимірювання провадять на зразках із шнуром у тому вигляді, в якому його поставлено.

Вимірювання провадять на з'єднувачах, що перебувають у контакті з вводами електричних приладів, а також без контакту з вводом.

Примітка. Довжину шляху струму спливу будь-якої заглибини з шириною не більше ніж 1 мм вважають такою, що дорівнює його ширині. В обчисленнях сумарним проміжком між струмопровідними частинами і повітряною щільною, що менше ніж 1 мм, зневажають.

27 СТІЙКІСТЬ ІЗОЛЯЦІЙНОГО МАТЕРІАЛУ ДО НАГРІВАННЯ, ВОГНЮ ТА ТРЕКІНГОСТІЙКІСТЬ

27.1 Деталі із ізоляційного матеріалу, які можуть бути піддані тепловому навантаженню в результаті електричної дії, і руйнування яких може вплинути на безпечність, не повинні зазнавати впливу надмірного нагрівання і вогню, що трапляються всередині арматури.

Для арматури зі значенням номінальної сили струму більше ніж 0,2 А, відповідність перевіряють випробовуванням розпеченим дротом, як наведено в 27.1.1—27.1.10.

Вводи електричних приладів, що виконані як одне ціле з електричним приладом або обладнанням або вмонтовані в нього, випробовують згідно з відповідним до електричного приладу стандартом.

27.1.1 Об'єкт випробовування

Випробовування розпеченим дротом провадять щоб підтвердити, що випробовувальний дріт, розпечений електричним способом, за заданих умов випробовування не спричинить займання ізоляційних частин, або щоб підтвердити, що будь-яка деталь із ізоляційного матеріалу, яка почне горіти під впливом розпеченого випробовувального дроту в заданих умовах, буде горіти лише обмежений час, не поширюючи вогонь полум'ям, або горінням деталей, або краплинами, що падають із деталі, яку випробовують.

27.1.2 Загальні положення щодо випробовування

Випробовування провадять лише на одному зразку.

У разі сумнівів це випробовування треба повторити на двох інших зразках.

Це випробовування провадять прикладанням розпеченого дроту лише один раз. Зразок у процесі випробовування повинен бути розташований в найнесприятливішому положенні, в якому він може опинитись під час експлуатування (з поверхнею, яку випробовують, розташованою в вертикальному положенні).

Кінець розпеченого дроту треба прикладати до заданої поверхні випробовуваного зразка, враховуючи режими передбаченого застосовування, за яких будь-яка гаряча деталь може увійти в контакт із зразком.

Якщо випробовування не може бути проведене на цілому зразку, то необхідну частину можна відрізати від зразка.

Якщо задані випробовування провадять у декількох місцях на одному зразку, то необхідно передбачити, щоб будь-яке пошкодження, яке трапилося під час попереднього випробовування, не вплинуло на результат наступного випробовування.

Маленькі частини, такі як шайби, не піддають цьому випробовуванню.

27.1.3 Випробовувальний пристрій

Застосовують розділ 5 ІЕС 60695-2-10. Треба застосовувати соснову дошку, що обгорнута тонким обгортковим папером.

27.1.4 Ступінь жорсткості

Наведені значення випробовувальних температур, обраних із ряду бажаних, обговорених у розділі 6 в ІЕС 60695-2-11, ІЕС 60695-2-12 і ІЕС 60695-2-13 можна застосовувати.

— 750 °С для частин із ізоляційного матеріалу, призначених щоб утримувати струмопровідні деталі та деталі схем заземлення;

— 650 °С для усіх інших деталей із ізоляційного матеріалу.

27.1.5 Перевіряння термопарою

Застосовують 6.2 ІЕС 60695-2-10.

27.1.6 Попереднє кондиціювання

Застосовують розділ 7 ІЕС 60695-2-10.

27.1.7 Початкові вимірювання

Застосовують розділ 8 ІЕС 60695-2-11, ІЕС 60695-2-12 і ІЕС 60695-2-13.

27.1.8 Процедура випробовування

Застосовують розділ 8 ІЕС 60695-2-10.

27.1.9 Оглядання і вимірювання

Застосовують розділ 11 ІЕС 60695-2-11, ІЕС 60695-2-12 і ІЕС 60695-2-13.

27.1.10 Оцінка результатів випробування

Застосовують розділ 12 ІЕС 60695-2-11, ІЕС 60695-2-12 і ІЕС 60695-2-13.

27.2 Ізоляційні деталі з'єднувачів електричних приладів, які тримають деталі, що перебувають під напругою, або перебувають із ними в контакті, повинні бути виконані із матеріалу, стійкого до поверхневих розрядів.

Цю вимогу не поширюють на вводи електричних приладів, виконаних як одне ціле з електричним приладом чи обладнанням, або вмонтовані в нього.

Для матеріалів, окрім керамічних, відповідність перевіряють проведенням нижче наведеного випробовування.

27.2.1 Випробні зразки

Застосовують розділ 3 ІЕС 60112. Випробні зразки беруть із арматури, яку випробовують.

27.2.2 Попереднє кондиціювання

Застосовують розділ 4 ІЕС 60112.

27.2.3 Випробовувальний пристрій

Застосовують розділ 5 ІЕС 60112 таким чином:

5.1 — Електроди: застосовують;

5.2 — Випробовувальна схема: застосовують;

5.3 — Пристрій, що капає: застосовують;

5.4 — Випробовувальний розчин: необхідно застосовувати розчин А.

27.2.4 Процедура

Застосовують розділ 6 ІЕС 60112 так:

6.1 — Загальні вимоги: застосовують;

6.2 — Визначання СТІ: не застосовують;

6.3 — Випробовування на трекінгостійкість: застосовують, РТІ 175 В;

6.4 — Визначання ерозії: не застосовують.

28 СТІЙКІСТЬ ДО ІРЖАВІННЯ

Залізні деталі повинні бути захищені від ржавіння належним чином.

Відповідність перевіряють наведеним нижче випробуванням.

Увесь жир видаляють із випробних деталей занурюванням в холодний хімічний знежирювач, такий як трихлоретан або петролейний ефір, на 10 хв. Ці деталі потім занурюють на 10 хв у 10 %-вий розчин хлориду аміаку за температури $(20 \pm 5) ^\circ\text{C}$.

Без сушіння, але після струшування крапель, ці деталі на 10 хв кладуть у камеру з вологим повітрям із температурою $(20 \pm 5) ^\circ\text{C}$.

Після сушіння всіх деталей протягом 10 хв у нагрівальній камері за температури $(100 \pm 5) ^\circ\text{C}$ їх поверхні не повинні мати ознак іржі.

Примітка 1. Сліди іржі на гострих краях та жовтуватий наліт, які можна видалити тертям, не вважають суттєвими.

Примітка 2. Маленькі пружини та інші недоступні для дотику частини, що здатні зношуватися, повинні бути захищені від іржавіння шаром жиру. Такі деталі піддають випробуванню, лише якщо існують сумніви щодо ефективності жиру, і тоді випробування проводять без видалення жиру.

ЗАСТОРОГА! Під час застосування рідин, передбачених для цього випробування, треба вжити відповідних заходів безпеки, щоб запобігти вдиханню їх парів.

29 ВИМОГИ ЩОДО ЕЛЕКТРОМАГНІТНОЇ СУМІСНОСТІ (ЕМС)

Примітка. Вимоги до арматури, в склад якої входять електронні деталі, в цьому стандарті не розглядають, оскільки таку необхідність поки не встановлено.

29.1 Несприйнятливність до завад

29.1.1 Арматура, що не містить електронні компоненти

Ця арматура не чутлива до нормальних електромагнітних збурень, і випробування на несприйнятливність до завад не потрібні.

29.2 Емісія завад

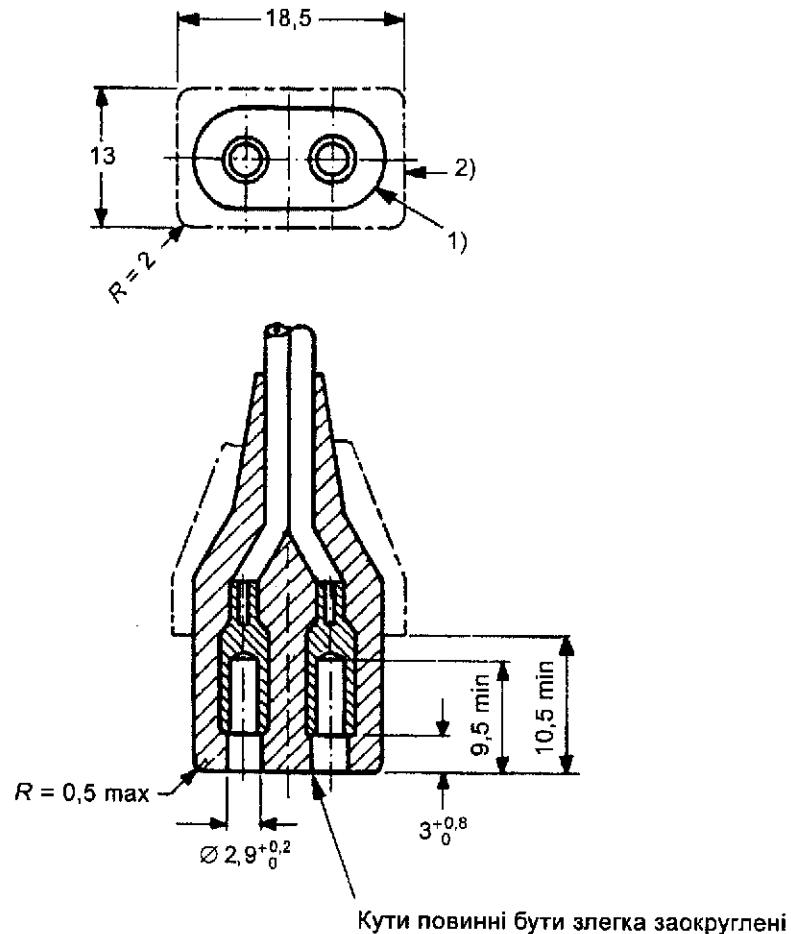
29.2.1 Арматура, що не містить електронні компоненти

Ця арматура не випромінює електромагнітні збурення; отже, випробувати на випромінювання не потрібно.

Примітка. Ця арматура може випромінювати електромагнітні збурення лише під час випадкових дій під'єднання чи від'єднання арматури. Частота, рівень і наслідки цих випромінювання вважають частиною нормальної електромагнітної обстановки.

АРКУШ СТАНДАРТУ С1
З'єднувач на 0,2 А 250 В
для обладнання класу II
для холодних умов застосовування
(лише для незамінюваних)

Розміри у міліметрах



ІЕС 728/01

Відстань між центрами і конструкція контактів, а також розміри і конструкція лицьових частин повинні бути такі, щоб:

- з'єднувач вставлявся на повну глибину в калібр, наведений на рисунку 2, і не вставлявся в калібри, що наведені на рисунках 6, 7 і 8;
- з'єднувач відповідав вимогам 16 і 17;
- товщина ізоляції, що охоплює контакти, була не менше ніж 1,5 мм.

Контур 1) лицьової частини не повинен виступати або западати ні в якій точці в межах відстані 10,5 мм від контактної торцевої поверхні.

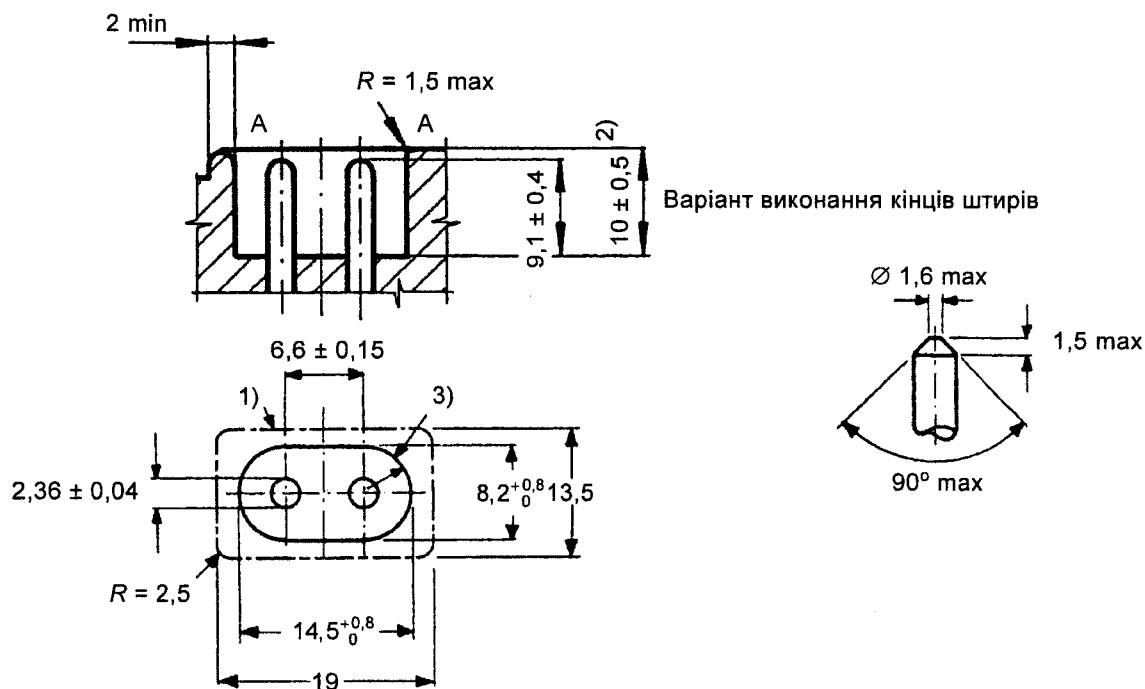
Контур 2) тильної частини не повинен виступати ні в якому перерізі перпендикулярному до осі з'єднувача, за винятком з'єднувачів із бічним входом шнура і таких, що об'єднані з іншими деталями, це обмеження не застосовують у напрямку осі шнура або робочої частини.

Контакти повинні бути плавкі.

Ескізи не обмежують конструкцію, за винятком вказаних розмірів.

АРКУШ СТАНДАРТУ С2
Ввід електричного приладу на 0,2 А 250 В
для обладнання класу II
для холодних умов застосовування

Розміри у міліметрах



ІЕС 729/01

Кінці штирів повинні бути сферичної або конічної форми, як показано.

Контур 3) повинен бути на відстані $(10 \pm 0,5)$ мм від контактної лицьової поверхні до низу вводу.

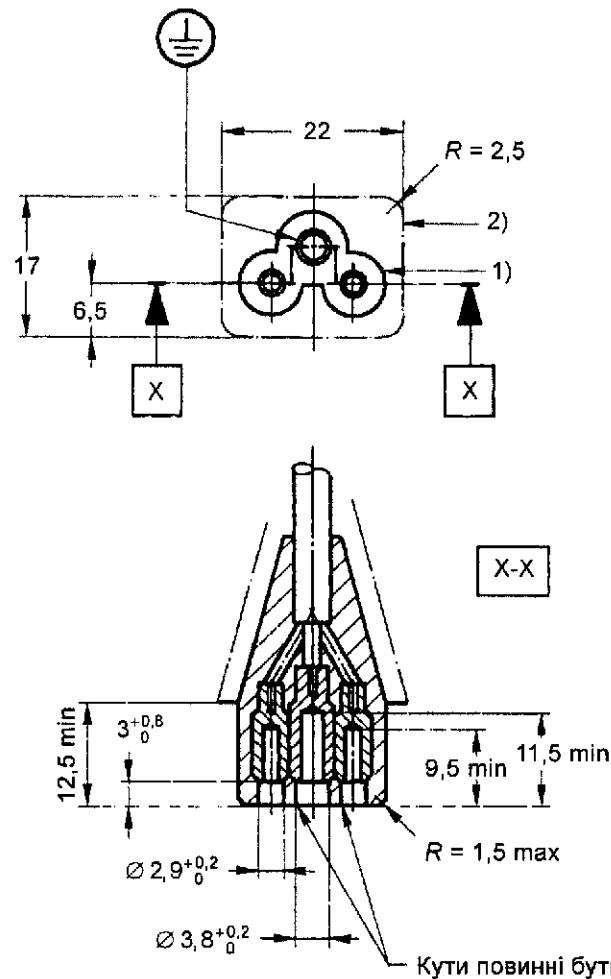
Відстань від контактної лицьової поверхні до низу вводу (площина А—А) може бути зменшено в межах зони 1). Площина А—А не поширюється на контур зони 1). Допускають заокруглення обідця навколо верхньої частини вибірки, якщо її товщина не менше ніж 1,5 мм. Стопорні пристрої або їх частини мають бути в межах зони 1). Ні які інші частини вводу не можуть виступати далі площини А—А.

2) Для вводів електричних приладів, змонтованих скрито на зовнішній поверхні обладнання, і якщо ця поверхня є заокругленою або похилою відносно осі вводу електричного приладу, то цей розмір може бути не більше ніж 10,5 мм; мінімум повинно бути обмежено відповідно до 9.5.

Ескізи не обмежують конструкцію, за винятком вказаних розмірів.

АРКУШ СТАНДАРТУ С5
З'єднувач на 2,5 А 250 В
для обладнання класу I
для холодних умов застосування
(лише для незамінюваних)

Розміри у міліметрах



ІЕС 730/01

Відстань між центрами і конструкція контактів, а також розміри і конструкція лицьових частин повинні бути такі, щоб:

- з'єднувач вставлявся на повну глибину в калібр, зображений на рисунку 4, і не вставлявся в калібри, зображені на рисунку 7;
- з'єднувач відповідав вимогам 16 і 17;
- товщина ізоляції, що охоплює контакти, була не менше ніж 1,5 мм.

Контур 1) лицьової частини не повинен виступати або западати ні в якій точці в межах відстані 10,5 мм від контактної торцевої поверхні.

Контур 2) тильної частини не повинен виступати ні в якому перерізі перпендикулярному до осі з'єднувача, за винятком з'єднувачів із бічним входом шнура і таких, що об'єднані з іншими деталями, це обмеження не застосовують у напрямку осі шнура або робочої частини.

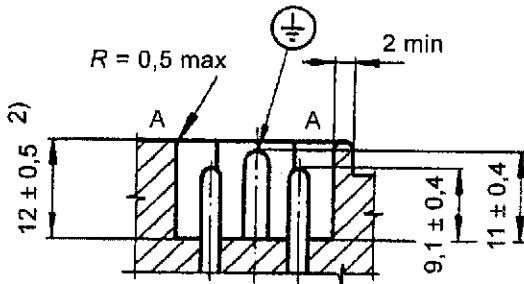
Контакти повинні бути плавкі.

Ескізи не обмежують конструкцію, за винятком вказаних розмірів.

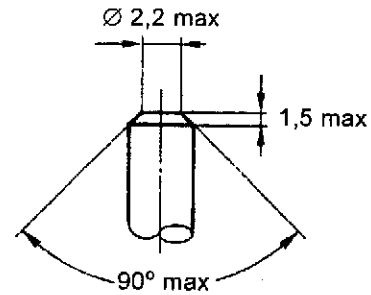
Символи допусків на форму або розміщення — згідно з ISO 1101.

АРКУШ СТАНДАРТУ С6
Ввід електричного приладу на 2,5 А 250 В
для обладнання класу I
для холодних умов застосовування

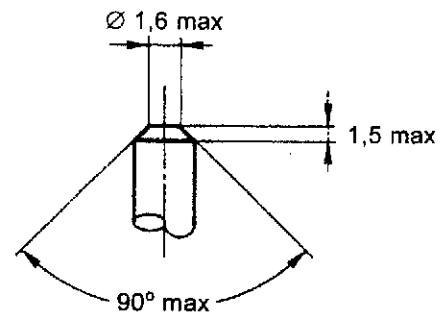
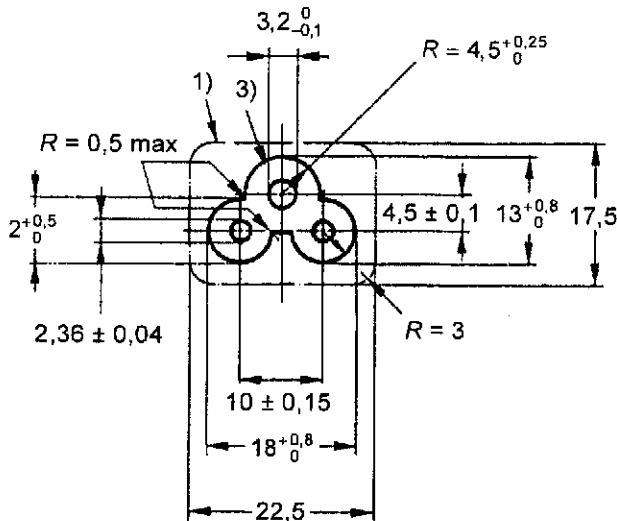
Розміри у міліметрах



Варіант виконання кінців штирів



Штир заземлення



Струмівідні штири

ІЕС 731/01

Кінці штирів повинні бути сферичної або конічної форми, як показано.

Контур 3) повинен бути на відстані $(12 \pm 0,5)$ мм від контактної лицьової поверхні до низу вводу.

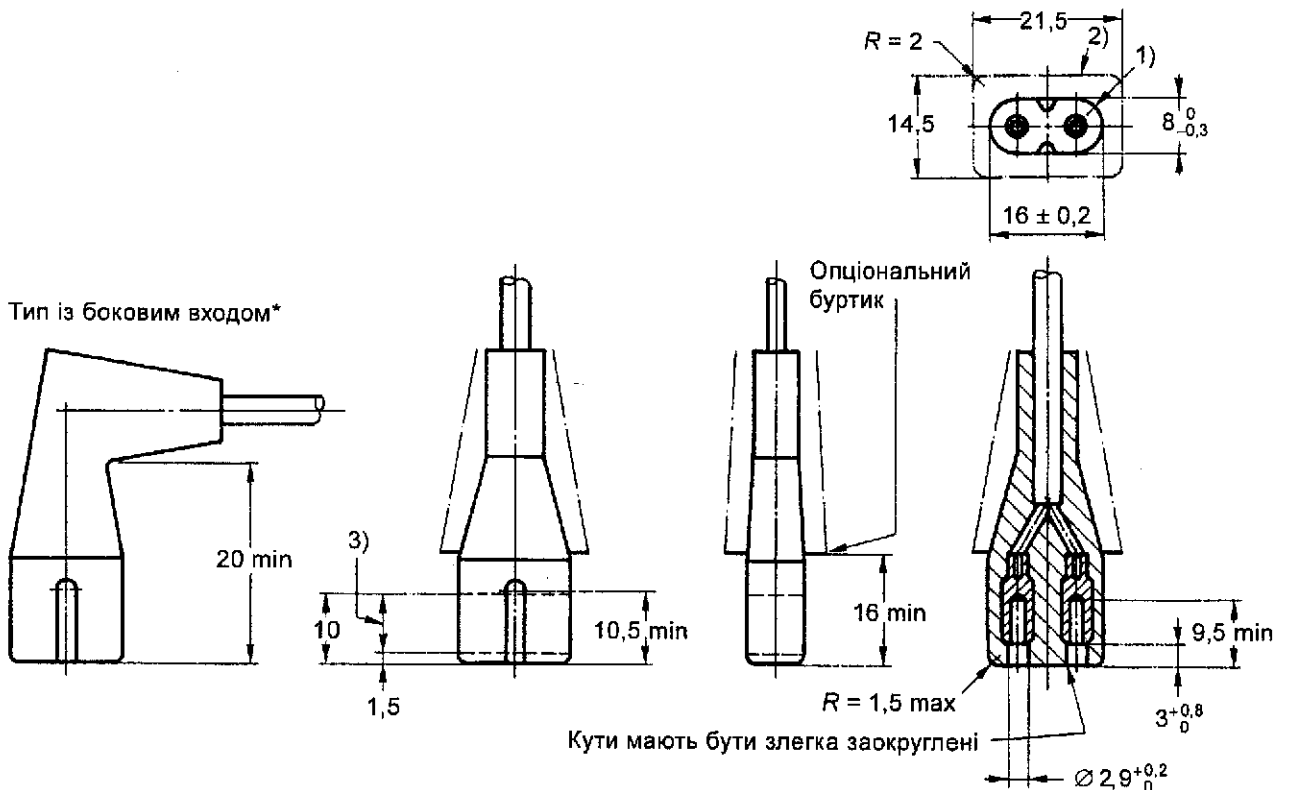
Відстань від контактної лицьової поверхні до низу вводу (площина А—А) може бути зменшено в межах зони 1). Площина А—А не поширюється на контур площини 1). Допускають заокруглення обідця навколо верхньої частини вибірки, якщо її товщина не менше ніж 1,5 мм. Стопорні пристрої або їх частини мають бути в межах зони 1). Ні які інші частини вводу не можуть виступати далі площини А—А.

2) Для вводів електричних приладів, змонтованих скрито на зовнішній поверхні обладнання, і якщо ця поверхня є заокругленою або похилою відносно осі вводу електричного приладу, то цей розмір може бути не більше ніж 12,5 мм; мінімум повинно бути обмежено відповідно до 9.5.

Ескізи не обмежують конструкцію, за винятком вказаних розмірів.

АРКУШ СТАНДАРТУ С7
З'єднувач на 2,5 А 250 В
для обладнання класу II
для холодних умов застосовування
(лише для незамінюваних)

Розміри у міліметрах



ІЕС 732/01

Відстань між центрами і конструкція контактів, а також розміри і конструкція лицьових частин повинні бути такі, щоб:

- з'єднувач вставлявся на повну глибину в калібр, зображений на рисунку 5, і не вставлявся в калібри, дані зображено на рисунках 7 і 8;
- з'єднувач відповідав вимогам 16 і 17;
- товщина ізоляції, що охоплює контакти, була не менше ніж 1,5 мм.

Контур 1) лицьової частини не повинен виступати або западати ні в якій точці в межах відстані 16 мм від контактної торцевої поверхні.

Контур 2) тильної частини не повинен виступати ні в якому перерізі перпендикулярному до осі з'єднувача, за винятком з'єднувачів із бічним входом шнура і таких, що об'єднані з іншими деталями, це обмеження не застосовують у напрямку осі шнура або робочої частини.

У межах області 3) з'єднувач повинен бути виконаний відповідно до вимог 23.6.

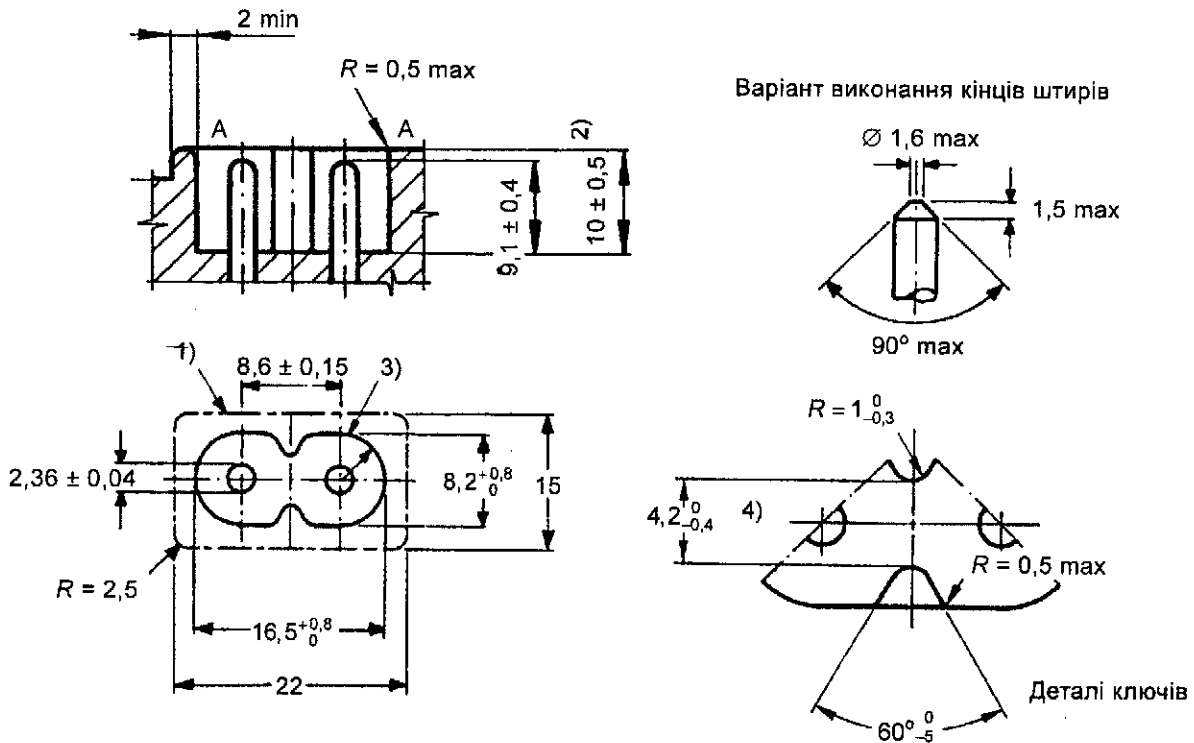
Контакти повинні бути плавкі.

Ескізи не обмежують конструкцію, за винятком вказаних розмірів.

* Цей ескіз призначений лише, щоб показати розмір 20 мм min від лицьової поверхні до «хвоста» з'єднувача. Він не заважає конструкціям з'єднувачів з боковим входом, в яких вісь шнура не перебуває в площині, що проходить крізь центральну вісь заглиблених контактів (як показано) але перпендикулярних до цієї площини.

АРКУШ СТАНДАРТУ С8
Ввід електричного приладу на 2,5 А 250 В
для обладнання класу II
для холодних умов застосування
стандартний тип*

Розміри у міліметрах



ІЕС 733/01

Кінці штирів повинні бути сферичної або конічної форми, як показано.

Контур 3) повинен бути на відстані $(10 \pm 0,5)$ мм від контактної лицьової поверхні до низу вводу.

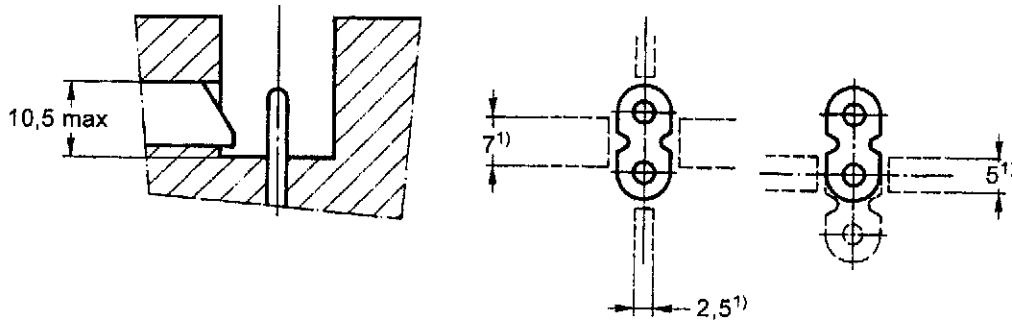
Відстань від контактної лицьової поверхні до низу вводу (площина А—А) може бути зменшена в межах зони 1). Площина А—А не поширюється на контур площини 1). Допускають заокруглення обідця навколо верхньої частини вибірки, якщо її товщина не менше ніж 1,5 мм. Стопорні пристрої або їх частини мають бути в межах зони 1). Ні які інші частини вводу не можуть виступати далі площини А—А.

2) Для вводів електричних приладів, змонтованих скрито на зовнішній поверхні обладнання, і якщо ця поверхня є заокругленою або похилою відносно осі вводу електричного приладу, цей розмір може бути не більше ніж 10,5 мм; мінімум повинно бути обмежено відповідно до 9.5.

4) Також повинно бути перевірено за допомогою калібру рисунка 9.

* Цей тип вводу електричного приладу стандартизовано тому, що існують типи з'єднувачів з відстанню 10,5 мм між лицьовою поверхнею контакту і бортиком.

РОЗМІЩЕННЯ КУЛАЧКА ВИМИКАЧА
 (застосовують до вводів електричних приладів
 з аркушів стандарту С8, С8А та С8В)



ІЕС 734/01

Дія вимикача повинна відбутись за 1,5 мм перед повним стикуванням з'єднувача

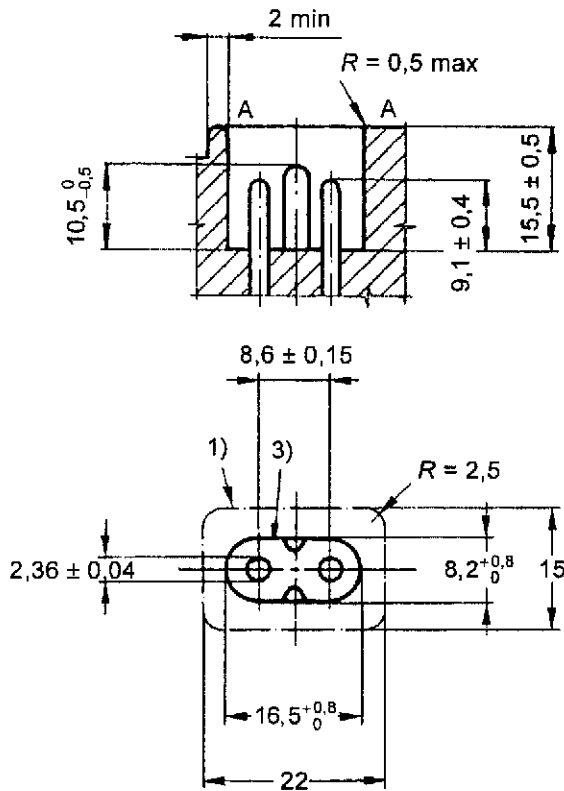
Для вводів електричних приладів згідно з аркушами стандарту С8 та С8А

Для вводів електричних приладів згідно з аркушем стандарту С8В

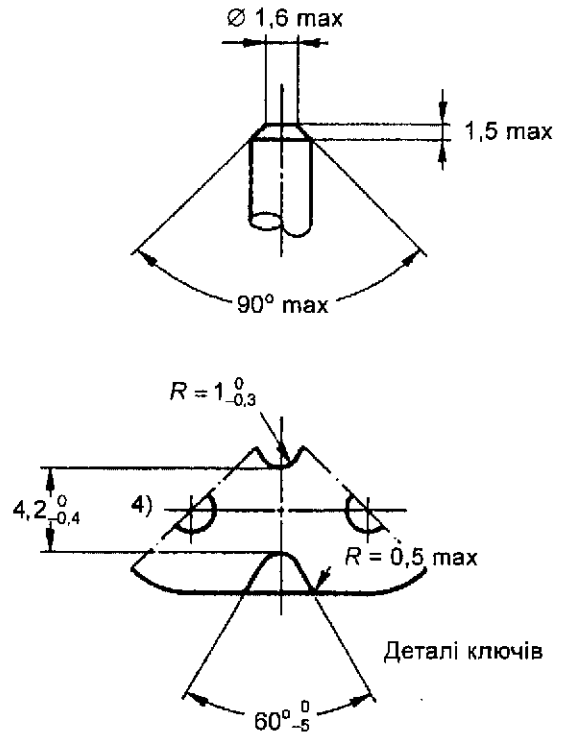
¹⁾ Мінімальні розміри кулачка вимикача. Ключ не залежить від розташування кулачка.
 Ескізи не обмежують конструкцію, за винятком вказаних розмірів.

АРКУШ СТАНДАРТУ С8А
Ввід електричного приладу на 2,5 А 250 В
для обладнання класу II
для холодних умов застосовування

Розміри у міліметрах



Варіант виконання кінців штирів



ІЕС 735/01

Кінці штирів повинні бути сферичної або конічної форми, як показано.

Контур 3) повинен бути на відстані $(15,5 \pm 0,5)$ мм від контактної лицьової поверхні до низу вводу. Відстань від контактної лицьової поверхні до низу вводу (площина А—А) може бути зменшено десь в іншому місці в межах зони 1). Площина А—А не поширюється на контур площини 1). Допускають заокруглення обідця навколо верхньої частини вибірки, якщо її товщина не менше ніж 1,5 мм. Стопорні пристрої або їх частини мають бути в межах зони 1). Ні які інші частини вводу не можуть виступати далі площини А—А.

Ввід електричного приладу не може бути змонтовано на зовнішній поверхні обладнання, якщо ця поверхня є заокругленою або похилою відносно осі вводу електричного приладу.

Для положення кулачка див. аркуш стандарту С8.

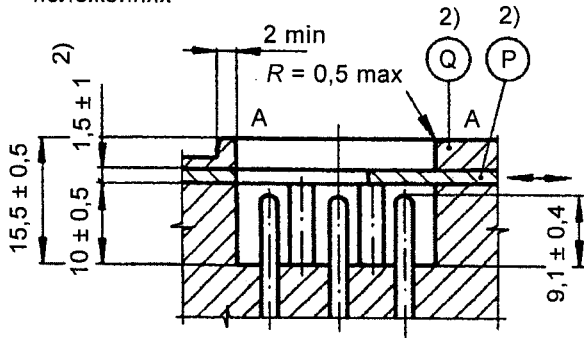
2) Також повинно бути перевірено за допомогою калібру рисунка 9.

Ескізи не обмежують напрям конструювання, за винятком вказаних розмірів.

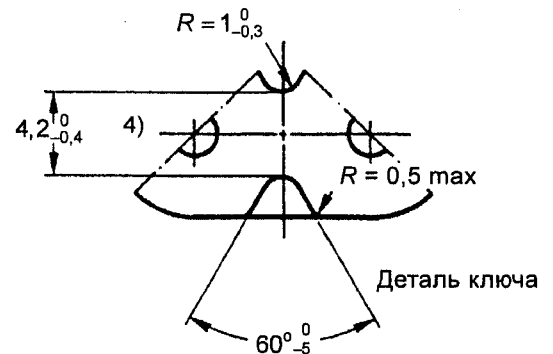
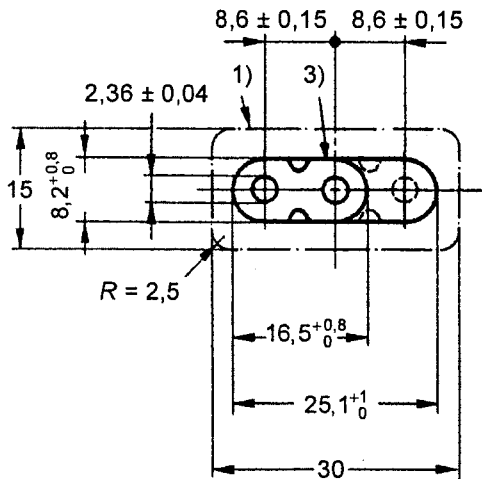
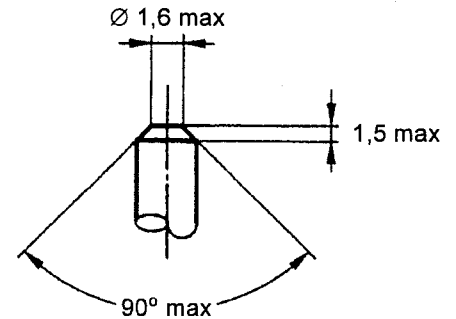
АРКУШ СТАНДАРТУ С8В
Ввід електричного приладу на 2,5 А 250 В
для обладнання класу II
для холодних умов застосування
для альтернативного з'єднання обладнання на дві різні напруги мережі

Усі розміри дотримувати з частиною Р в обох крайніх положеннях

Розміри у міліметрах



Варіант виконання кінців штирів



ІЕС 736/01

Кінці штирів повинні бути сферичної або конічної форми, як показано.

Контур 3) повинен бути на відстані $(15,5 \pm 0,5)$ мм від контактної лицьової поверхні до низу вводу. Відстань від контактної лицьової поверхні до низу вводу (площина А—А) може бути зменшена в межах зони 1). Площина А—А не поширюється на контур площини 1). Допускають заокруглення обідця навколо верхньої частини вибірки, якщо її товщина не менше ніж 1,5 мм. Стопорні пристрої або їх частини мають бути в межах зони 1). Ні які інші частини вводу не можуть виступати далі площини А—А.

У пазу частини Р не повинно бути ключа.

Конфігурація пазу в частині Q повинна бути овальною з розмірами $8,2^{+0,8}_0$ мм \times $25,1^{+1}_0$ мм і не містити ключа.

2) Частини Q може не бути, якщо частина Р тим чи іншим способом кріпиться (наприклад, якщо вона є поворотною частиною, що кріпиться гвинтом); у такому разі товщина частини Р повинна бути така, щоб розмір $(10 \pm 0,5)$ мм і $(15,5 + 0,5)$ мм від низу вводу до частини Р і до площини А—А (яка є зовнішньою поверхнею частини Р) відповідно забезпечували монтаж.

Ввід електричного приладу не повинен монтуватися на зовнішній поверхні обладнання, яке округле або похиле до осі вхідного пристрою.

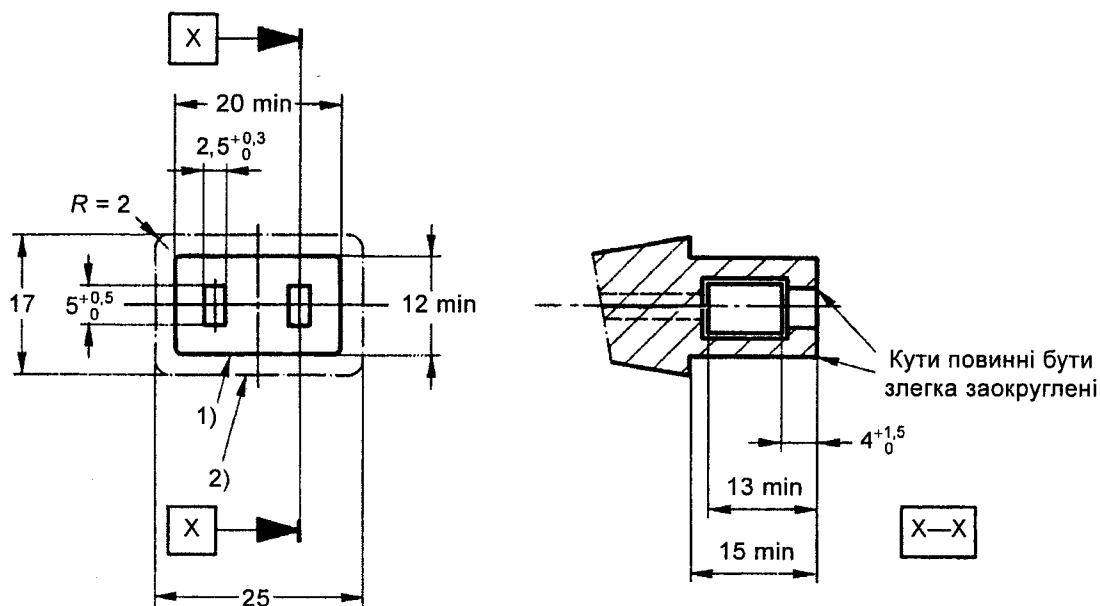
Розміщення гвинта кулачка подано на аркуші стандарту С8.

4) Також для визначання величин калібру рисунку 9.

Ескізи не обмежують напрям конструювання, за винятком вказаних розмірів.

АРКУШ СТАНДАРТУ С9
З'єднувач на 6 А 250 В
для обладнання класу II
для холодних умов застосовування
(лише для незамінюваних)

Розміри у міліметрах



ІЕС 737/01

Відстань між центрами і конструкція контактів, а також розміри і конструкція лицьових частин повинні бути такі, щоб:

- з'єднувач вставлявся на повну глибину у ввід електричного приладу додатка стандарту С10, який має мінімальну довжину і ширину;
- з'єднувач відповідав вимогам 16 і 17;
- товщина ізоляції, що охоплює контакти, була не менше ніж 1,5 мм.

Контур 1) лицьової частини не повинен виступати або западати ні в якій точці в межах відстані 15 мм від контактної торцевої поверхні.

Контур 2) тильної частини не повинен виступати ні в якому перерізі перпендикулярному до осі з'єднувача, за винятком з'єднувачів із бічним входом шнура і таких, що об'єднані з іншими деталями, це обмеження не застосовують у напрямку осі шнура або робочої частини.

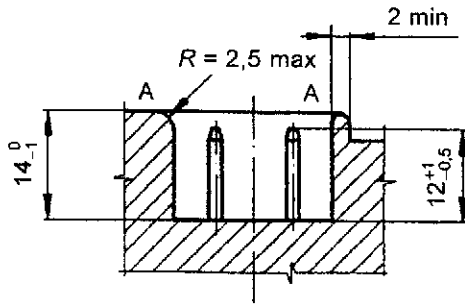
Контакти повинні бути плавкі.

Ескізи не обмежують конструкцію, за винятком вказаних розмірів.

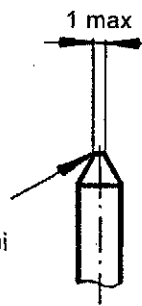
Символи допусків на форму або розміщення — згідно з ISO 1101.

АРКУШ СТАНДАРТУ С10
Ввід електричного приладу на 6 А 250 В
для обладнання класу II
для холодних умов застосовування

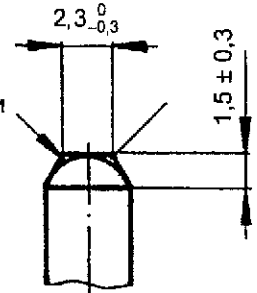
Розміри у міліметрах



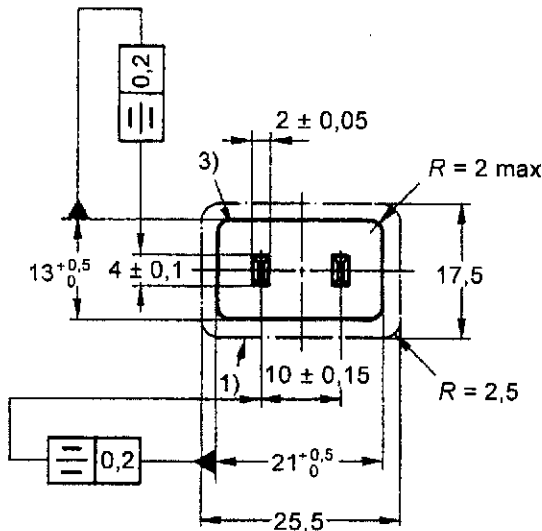
Допустимі варіанти виконання кінців штирів



Кути повинні бути сферичні



Кути повинні бути злегка заокруглені



Варіант виконання форми штирів



ІЕС 738/01

Контур 3) повинен бути на відстані 14_{-1}^0 мм від контактної лицьової поверхні до низу вводу. Відстань від контактної лицьової поверхні до низу вводу (площина А—А) може бути зменшена в межах зони 1). Площина А—А не поширюється на контур площини 1). Допускають заокруглення обідця навколо верхньої частини вибірки, якщо її товщина не менше 1,5 мм. Стопорні пристрої або їх частини мають бути в межах зони 1). Ні які інші частини вводу не можуть виступати далі площини А—А.

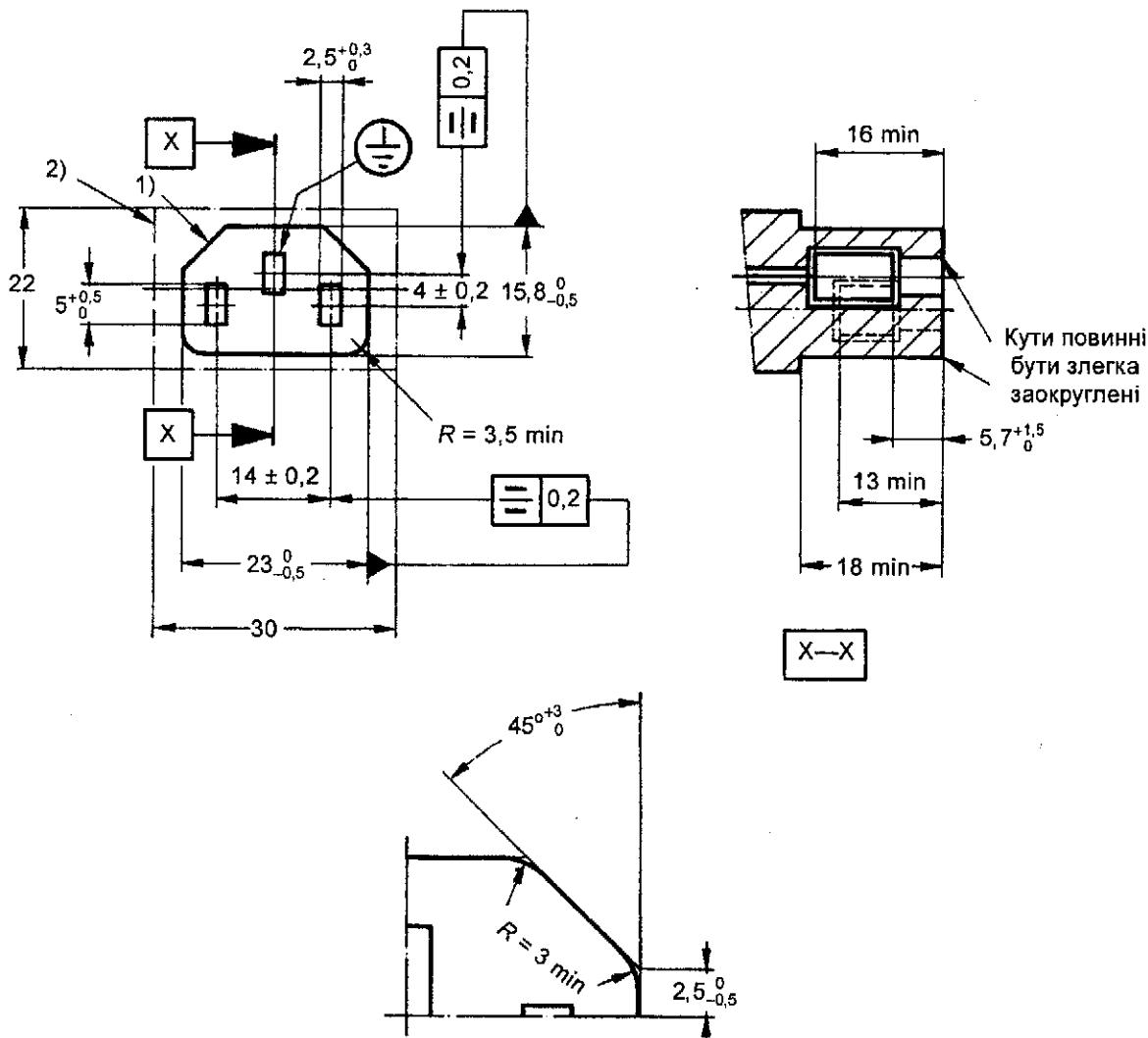
2) Для вводів електричних приладів, змонтованих скрито на зовнішній поверхні обладнання, і якщо ця поверхня є заокругленою або похилою відносно осі вводу електричних приладів, цей розмір може бути не більше ніж 14 мм; мінімум повинен бути обмежений відповідно до 9.5.

Ескізи не обмежують конструкцію, за винятком вказаних розмірів.

Символи допусків на форму або розміщення — згідно з ISO 1101.

АРКУШ СТАНДАРТУ С13
З'єднувач на 10 А 250 В
для обладнання класу I
для холодних умов застосовування

Розміри у міліметрах



ІЕС 739/01

Контур 1) лицьової частини не повинен виступати або западати ні в якій точці на відстані 18 мм від контактної торцевої поверхні.

Контур 2) тильної частини не повинен виступати ні в якому перерізі, перпендикулярному до осі з'єднувача, за винятком з'єднувачів із бічним входом шнура і для об'єднаних з іншою арматурою, це обмеження не застосовують у напрямку осі шнура або частини, що приводить у дію.

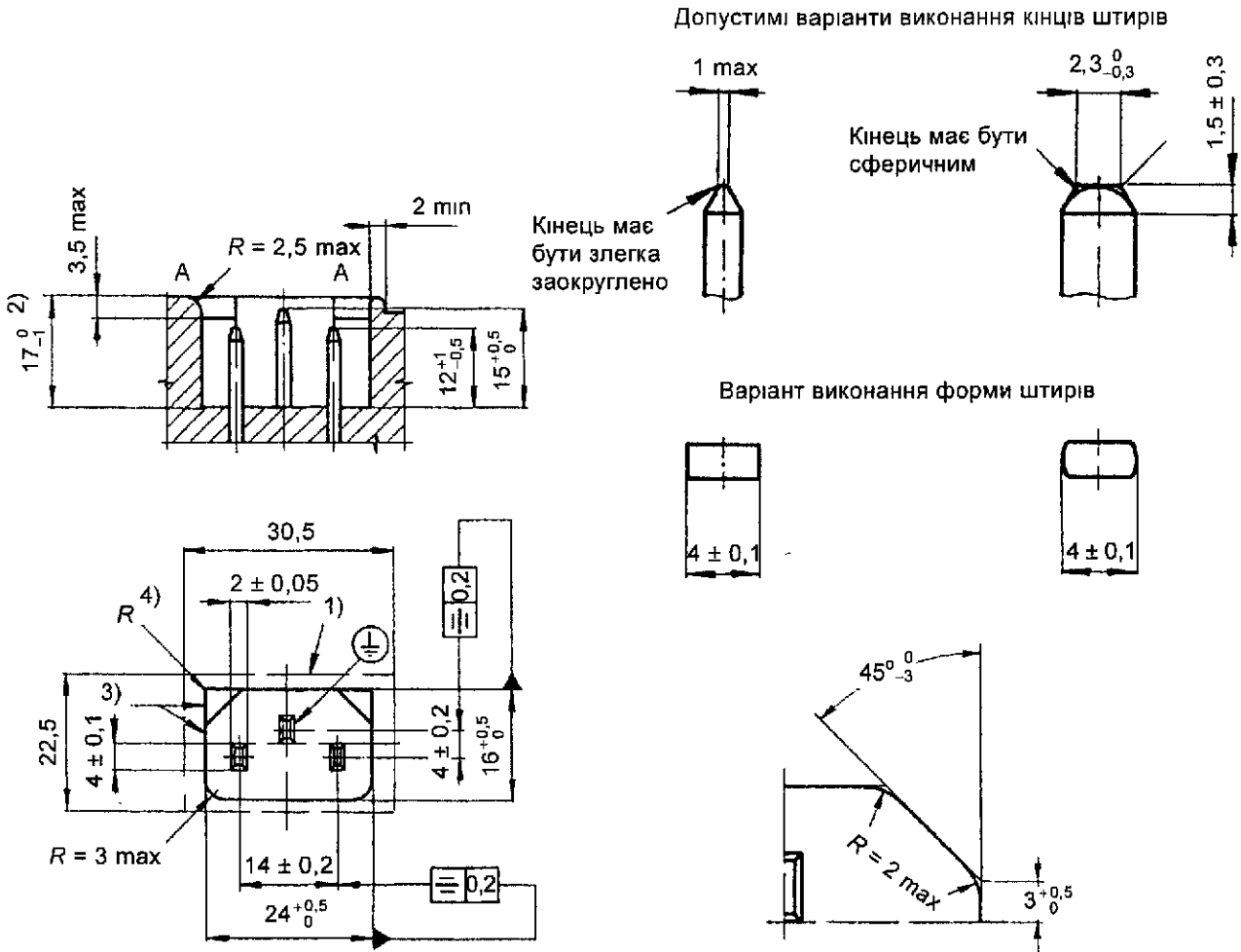
Контакти повинні бути плавкі.

Ескізи не обмежують напрям конструювання, за винятком вказаних розмірів.

Символи допусків на форму або розміщення — згідно з ISO 1101.

АРКУШ СТАНДАРТУ С14
Ввід електричного приладу на 10 А 250 В
для обладнання класу I
для холодних умов застосовування

Розміри у міліметрах



ІЕС 740/01

Контур 3) повинен бути на відстані 17_{-1}^0 мм від контактної лицьової поверхні до низу вводу. Відстань від контактної лицьової поверхні до низу вводу (площина А—А) може бути зменшена в межах зони 1). Площина А—А не поширюється на контур площини 1). Допускають заокруглення обідця навколо верхньої частини вибірки, якщо її товщина не менше ніж 1,5 мм. Стопорні пристрої або їх частини мають бути в межах зони 1). Ні які інші частини вводу не можуть виступати далі площини А—А.

4) Не нормують значення радіусу по контуру 3) для кутового з'єднувача. Його форма має бути округла, за умови, що вона залишиться зовні вигину внутрішнього кута, який може бути утоплено максимум на 3,5 мм.

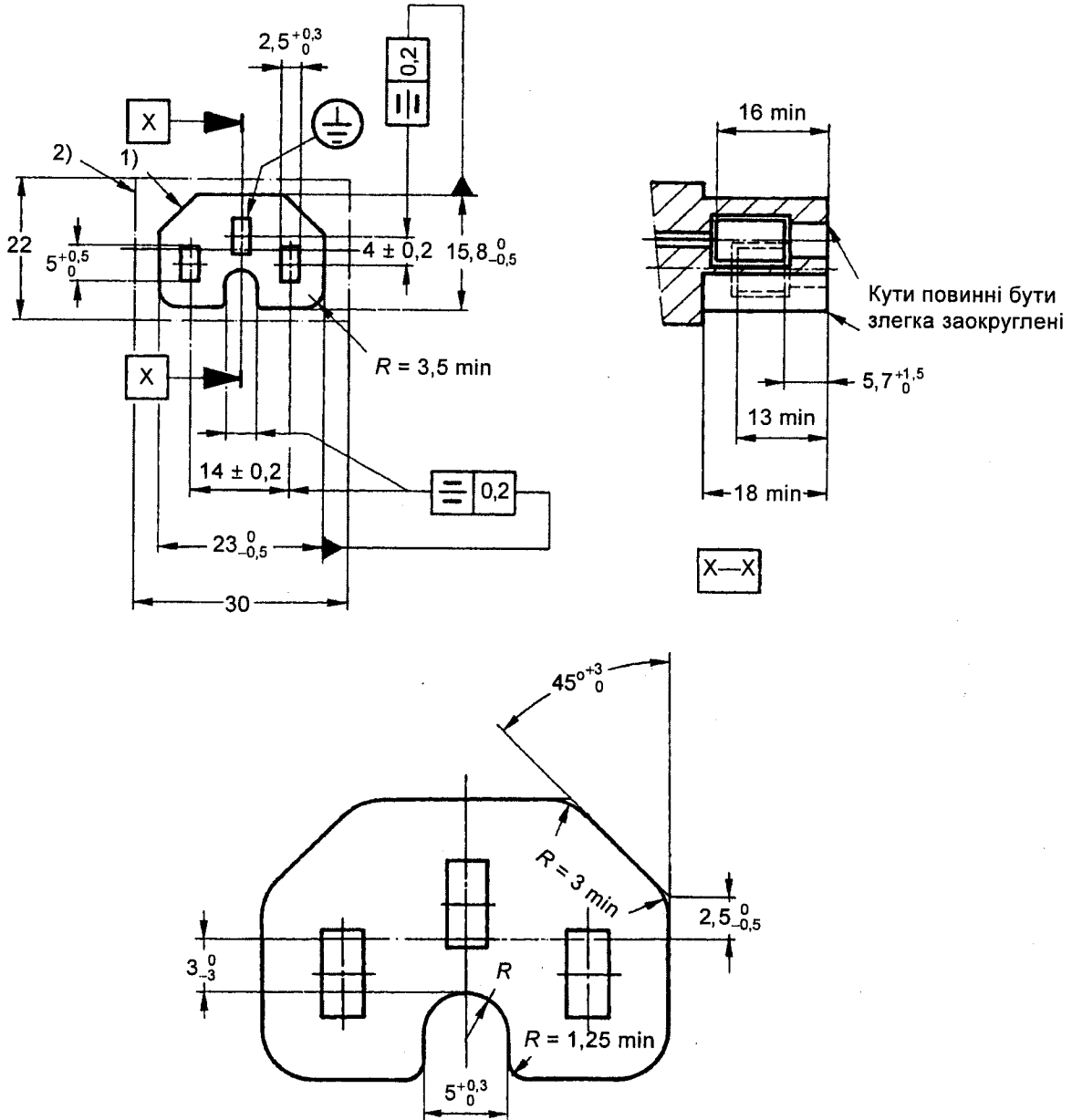
2) Для ввідів електричних приладів, змонтованих скрито на зовнішній поверхні обладнання, і якщо ця поверхня є заокругленою або похилою відносно осі вводу електричного приладу, цей розмір може бути не більше ніж 17 мм, мінімум повинно бути обмежено відповідно до 9.5

Ескізи не обмежують напрям конструювання, за винятком вказаних розмірів

Символи допусків на форму або розміщення — згідно з ISO 1101

АРКУШ СТАНДАРТУ С15
З'єднувач на 10 А 250 В
для обладнання класу I
для гарячих умов застосування

Розміри у міліметрах



ІЕС 741/01

Контур 1) лицьової частини не повинен виступати або западати ні в якій точці на відстані 18 мм від контактної торцевої поверхні.

Контур 2) тильної частини не повинен виступати ні в якому перерізі, перпендикулярному до осі з'єднувача, за винятком з'єднувачів із бічним входом шнура і для об'єднаних з іншою арматурою, це обмеження не застосовують у напрямку осі шнура або частини, що приводить у дію.

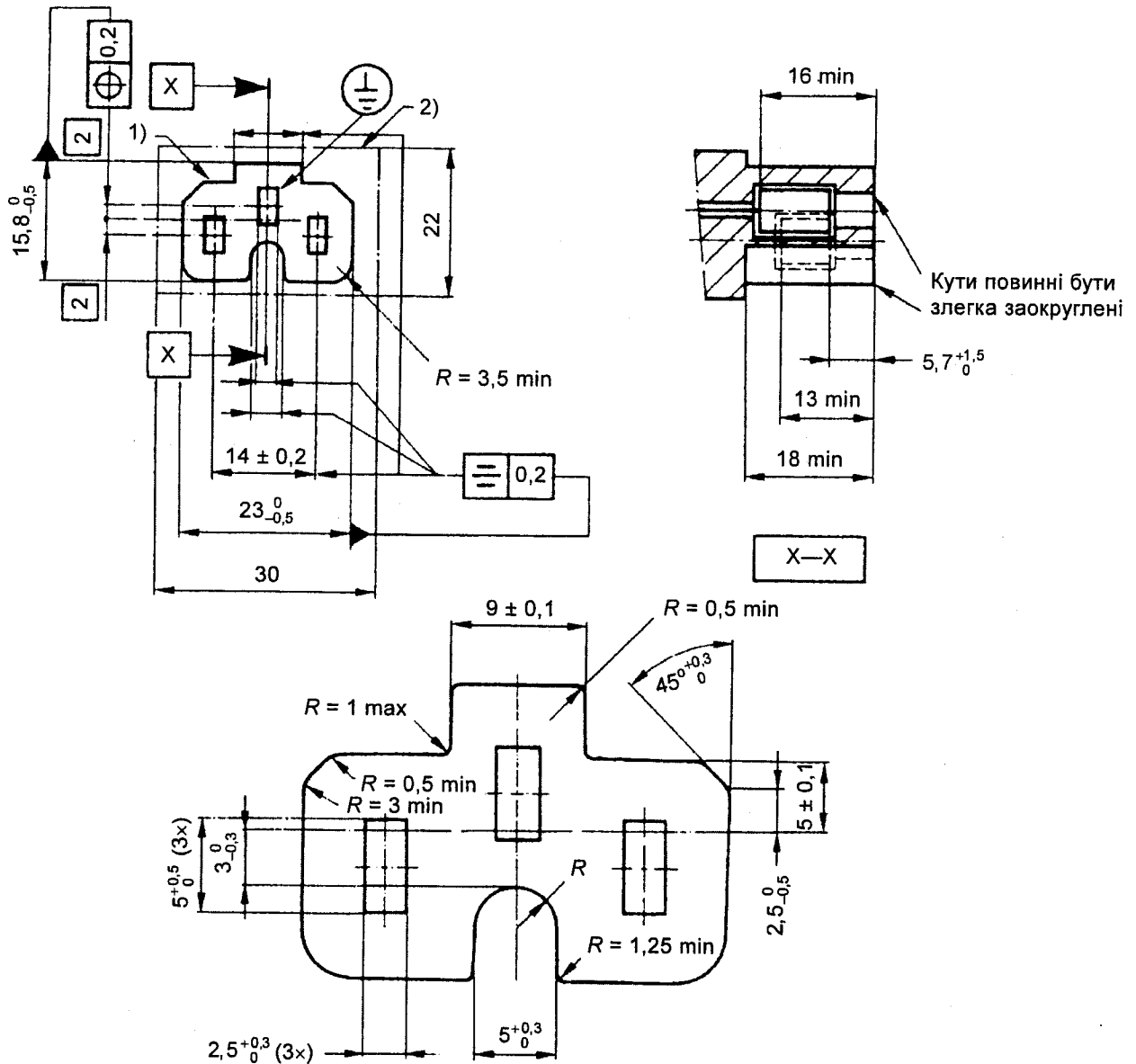
Контакти повинні бути плавкі.

Ескізи не обмежують напрям конструювання, за винятком вказаних розмірів.

Символи допусків на форму або розміщення — згідно з ISO 1101.

АРКУШ СТАНДАРТУ С15А
З'єднувач на 10 А 250 В
для обладнання класу I
для дуже гарячих умов застосування

Розміри у міліметрах



ІЕС 742/01

Контур 1) лицьової частини не повинен виступати або западати ні в якій точці на відстані 18 мм від контактної торцевої поверхні.

Контур 2) тильної частини не повинен виступати ні в якому перерізі, перпендикулярному до осі з'єднувача, за винятком з'єднувачів із бічним входом шнура і для об'єднаних з іншою арматурою, це обмеження не застосовують у напрямку осі шнура або частини, що приводить у дію.

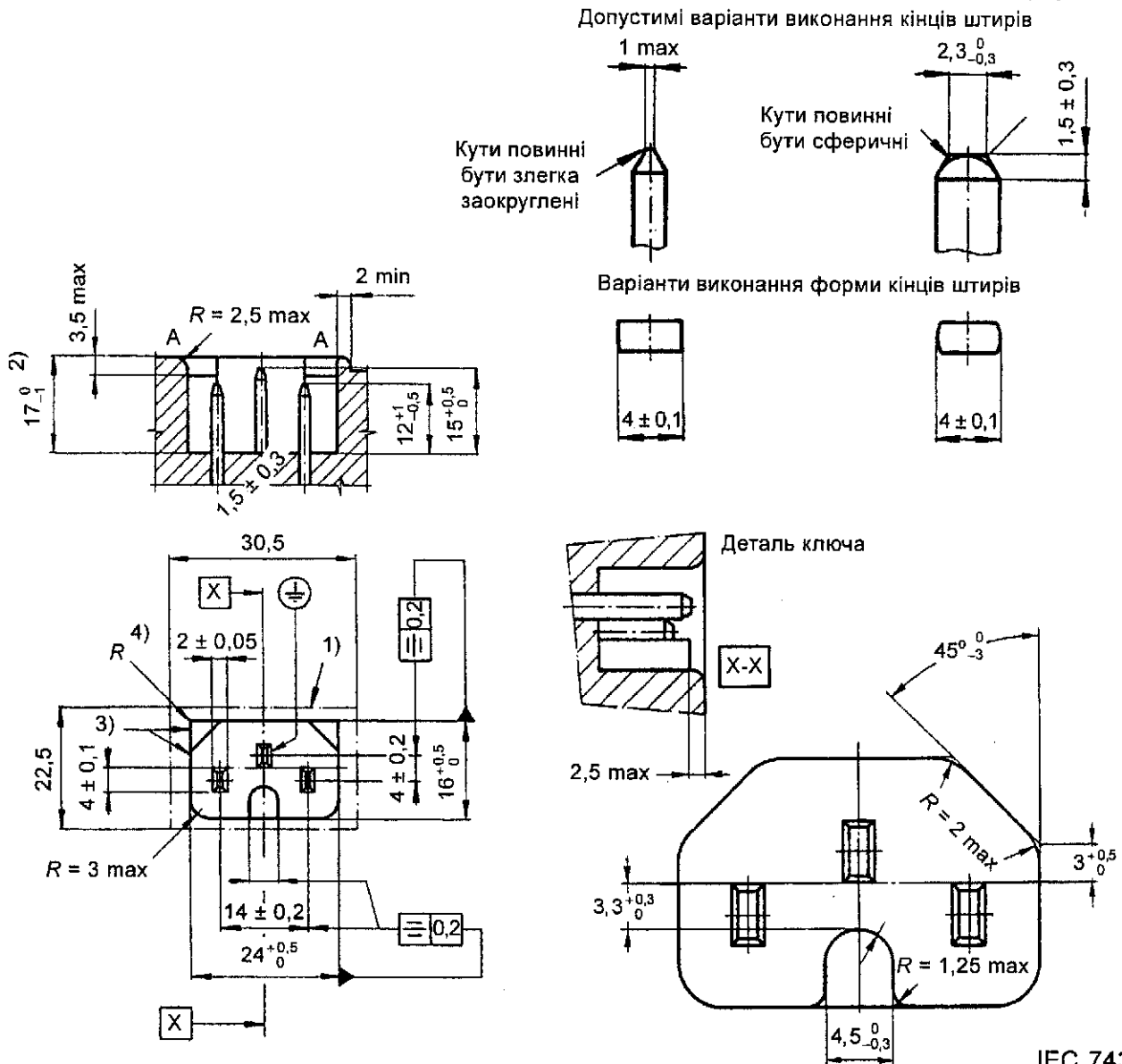
Контакти повинні бути плавкі.

Ескізи не обмежують напрям конструювання, за винятком вказаних розмірів.

Символи допусків на форму або розміщення — згідно з ISO 1101.

АРКУШ СТАНДАРТУ С16
Ввід електричного приладу на 10 А 250 В
для обладнання класу I
для гарячих умов застосовування

Розміри у міліметрах



IEC 743/01

Контур 3) повинен бути на відстані 17_{-1}^0 мм від контактної лицьової поверхні до низу вводу. Відстань від контактної лицьової поверхні до низу вводу (площина А—А) може бути зменшено в межах зони 1). Площина А—А не поширюється на контур площини 1). Допускають заокруглення обідця навколо верхньої частини вибірки, якщо її товщина не менше ніж 1,5 мм. Стопорні пристрої або їх частини мають бути в межах зони 1). Ні які інші частини вводу не можуть виступати за зону А—А.

4) Не нормується значення радіусу по контуру 3) для кутового з'єднувача. Його форма має бути округла, за умови, що вона залишиться зовні вигину внутрішнього кута, який може бути утоплено максимум на 3,5 мм.

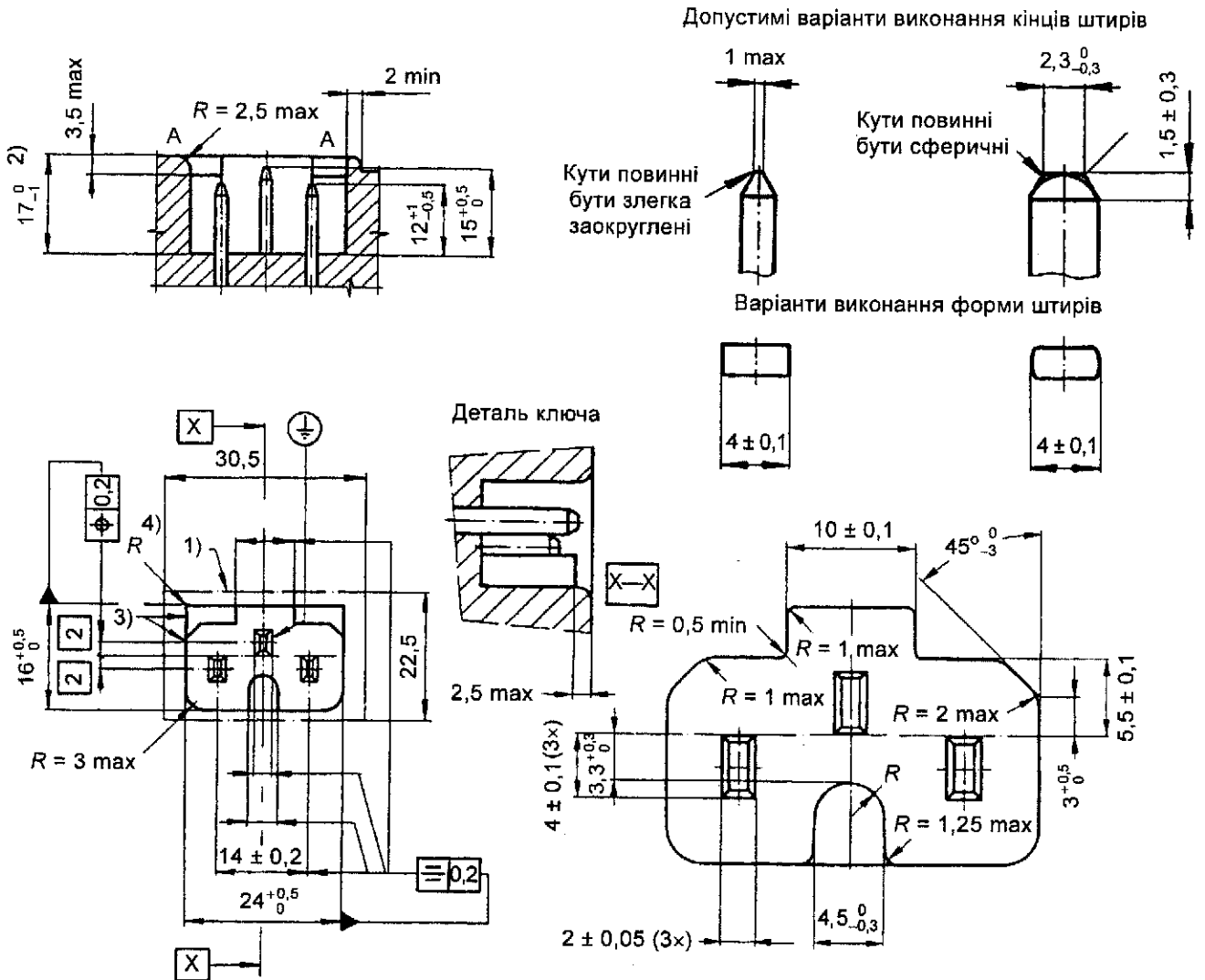
2) Для ввідів електричних приладів, змонтованих скрито на зовнішній поверхні обладнання, і якщо ця поверхня є заокругленою або похилою відносно осі вводу електричного приладу, цей розмір може бути не більше ніж 17 мм; мінімум повинно бути обмежено відповідно до 9.5.

Ескізи не обмежують напрям конструювання, за винятком вказаних розмірів.

Символи допусків на форму або розміщення — згідно з ISO 1101.

АРКУШ СТАНДАРТУ С16А
Ввід електричного приладу на 10 А 250 В
для обладнання класу I
для дуже гарячих умов застосовування

Розміри у міліметрах



ІЕС 744/01

Контур 3) повинен бути на відстані 17_{-1}^0 мм від контактної лицьової поверхні до низу вводу. Відстань від контактної лицьової поверхні до низу вводу (площина А—А) може бути зменшена в межах зони 1). Площина А—А не поширюється на контур зони 1). Допускають заокруглення обідця навколо верхньої частини вибірки, якщо її товщина не менше ніж 1,5 мм. Стопорні пристрої або їх частини мають бути в межах зони 1). Ні які інші частини вводу не можуть виступати далі площини А—А.

4) Не нормують значення радіусу по контуру 3) для кутового з'єднувача. Його форма має бути округла, за умови, що вона залишиться зовні вигину внутрішнього кута, який може бути утоплено максимум на 3,5 мм.

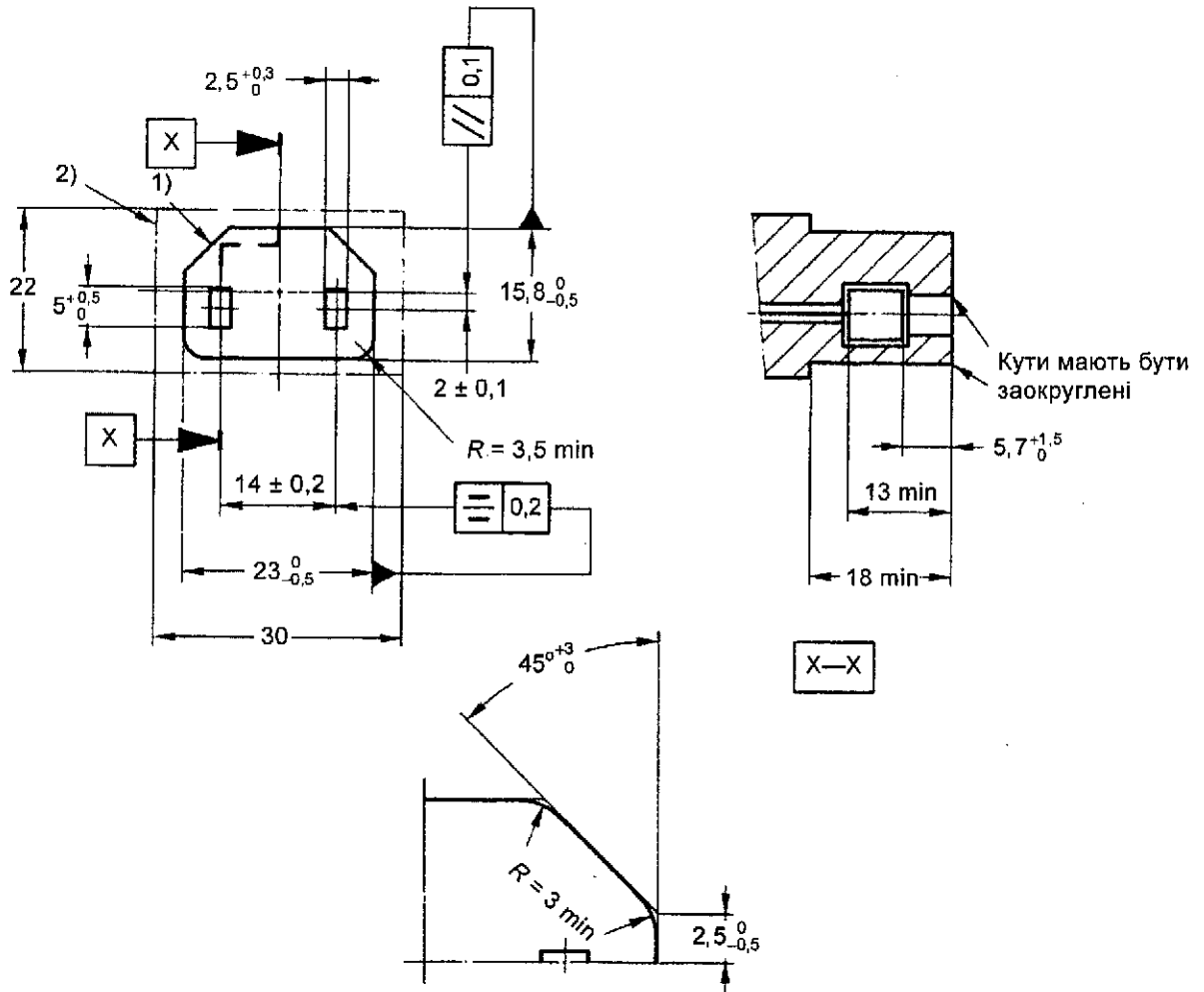
2) Для ввідів електричних приладів, змонтованих скрито на зовнішній поверхні обладнання, і якщо ця поверхня є заокругленою або похилою відносно осі вводу електричного приладу, цей розмір може бути не більше ніж 17 мм; мінімум повинно бути обмежено відповідно до 9.5.

Ескізи не обмежують напрям конструювання, за винятком вказаних розмірів.

Символи допусків на форму або розміщення — згідно з ISO 1101.

АРКУШ СТАНДАРТУ С17
З'єднувач на 10 А 250 В
для обладнання класу II
для холодних умов застосовування
(лише для незамінюваних)

Розміри у міліметрах



ІЕС 745/01

Контур 1) лицьової частини не повинен виступати або западати ні в якій точці на відстані 18 мм від контактної торцевої поверхні.

Контур 2) тильної частини не повинен виступати ні в якому перерізі, перпендикулярному до осі з'єднувача, за винятком з'єднувачів із бічним входом шнура і для об'єднаних з іншою арматурою, це обмеження не застосовують у напрямку осі шнура або частини, що приводить у дію.

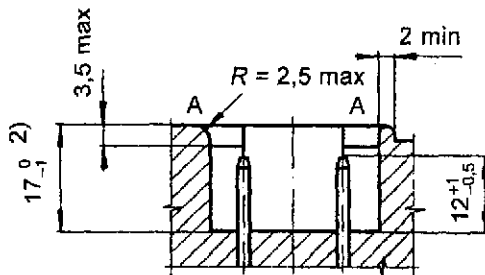
Контакти повинні бути плавкі.

Ескізи не обмежують напрям конструювання, за винятком вказаних розмірів.

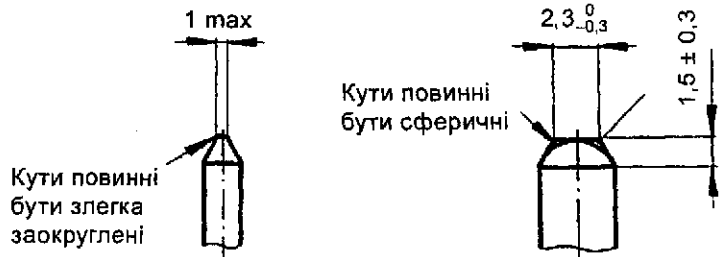
Символи допусків на форму або розміщення — згідно з ISO 1101.

АРКУШ СТАНДАРТУ С18
Ввід електричного приладу на 10 А 250 В
для обладнання класу II
для холодних умов застосовування

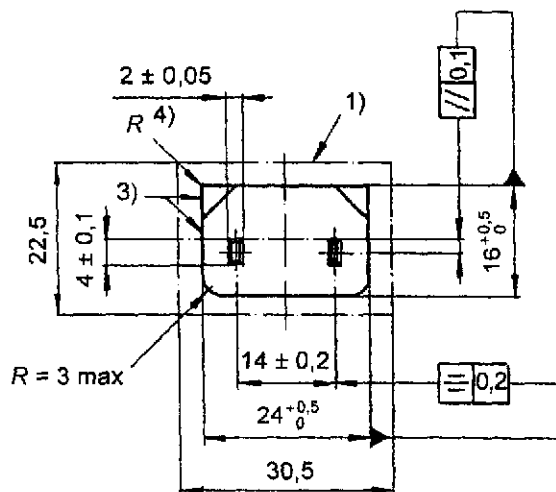
Розміри у міліметрах



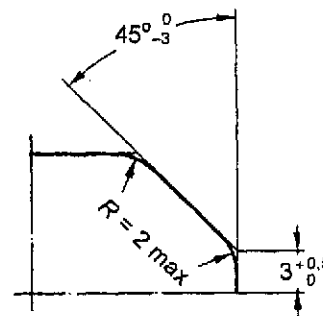
Допустимі варіанти виконання кінців штирів



Варіанти виконання форми штирів



Деталь ключа



ІЕС 746/01

Контур 3) повинен бути на відстані 17_{-1}^{0} мм від контактної лицьової поверхні до низу вводу. Відстань від контактної лицьової поверхні до низу вводу (площина А—А) може бути зменшена в межах зони 1). Площина А—А не поширюється на контур площини 1). Допускають заокруглення обідця навколо верхньої частини вибірки, якщо її товщина не менше ніж 1,5 мм. Стопорні пристрої або їх частини мають бути в межах зони 1). Ні які інші частини вводу не можуть виступати далі площини А—А.

4) Не нормують значення радіусу по контуру 3) для кутового з'єднувача. Його форма має бути округла, за умови, що вона залишиться зовні вигину внутрішнього кута, який може бути утоплено максимум на 3,5 мм.

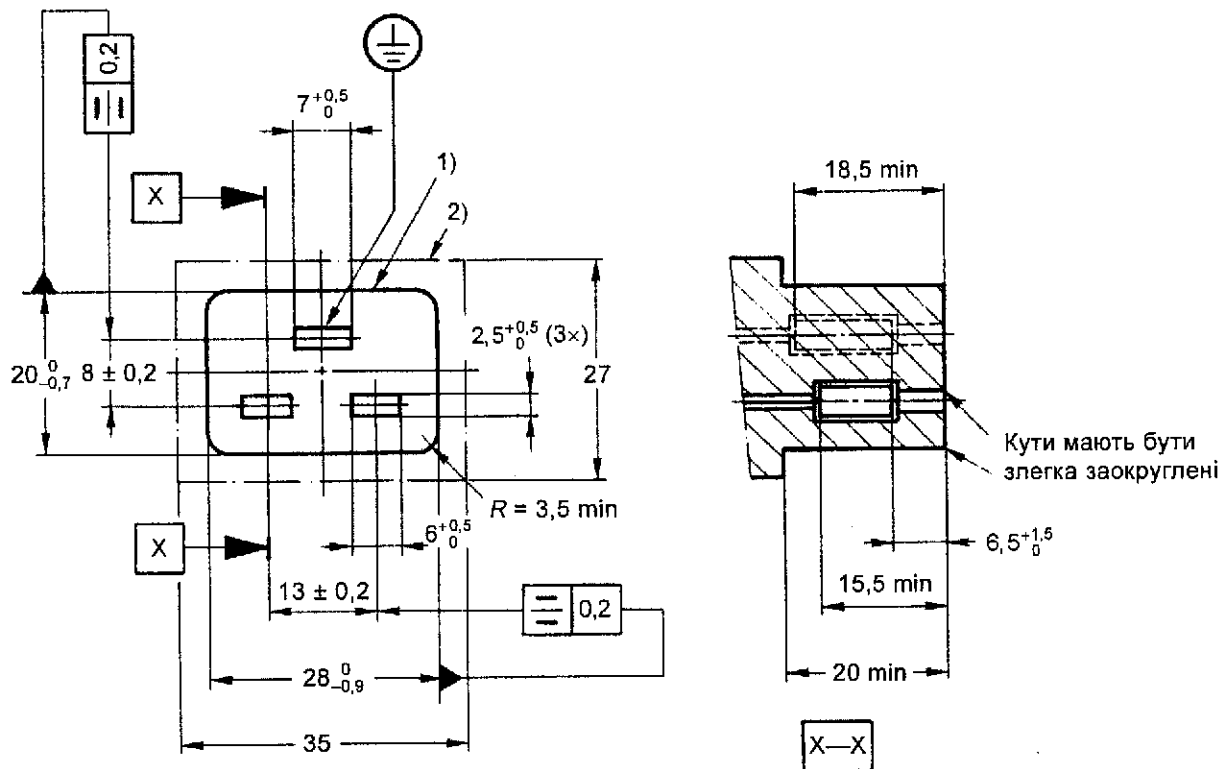
2) Для ввідів електричних приладів, змонтованих скрито на зовнішній поверхні обладнання, і якщо ця поверхня є заокругленою або похилою відносно осі вводу електричного приладу, цей розмір може бути не більше ніж 17 мм; мінімум повинно бути обмежено відповідно до 9.5.

Ескізи не обмежують напрям конструювання, за винятком вказаних розмірів.

Символи допусків на форму або розміщення — згідно з ISO 1101.

АРКУШ СТАНДАРТУ С19
З'єднувач на 16 А 250 В
для обладнання класу I
для холодних умов застосовування

Розміри у міліметрах



ІЕС 747/01

Контур 1) лицьової частини не повинен виступати або западати ні в якій точці на відстані 20 мм від контактної торцевої поверхні.

Контур 2) тильної частини не повинен виступати ні в якому перерізі, перпендикулярному до осі з'єднувача, за винятком з'єднувачів із бічним входом шнура і для об'єднаних з іншою арматурою, це обмеження не застосовують у напрямку осі шнура або частини, що приводить у дію.

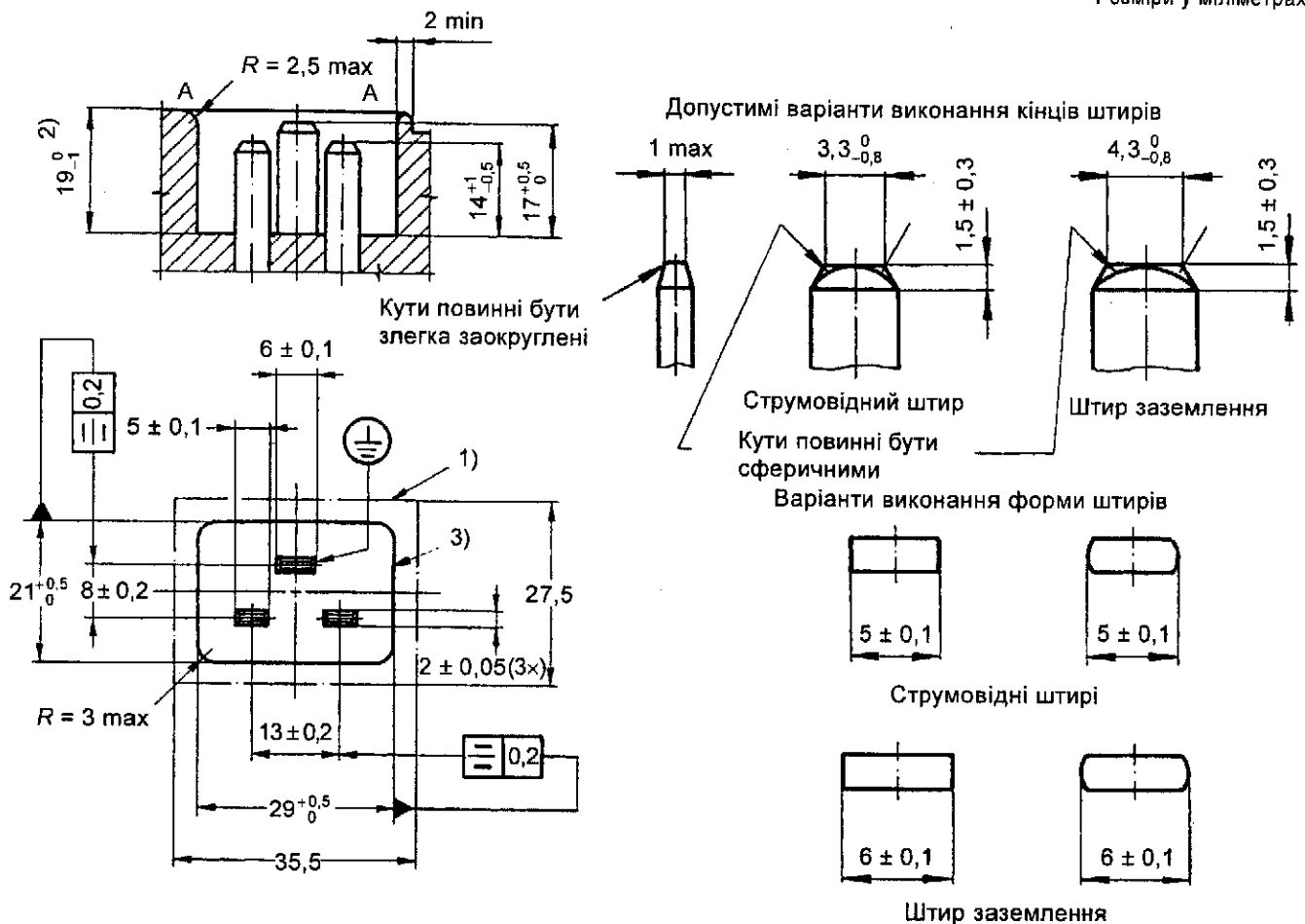
Контакти повинні бути плавкі.

Ескізи не обмежують напрям конструювання, за винятком вказаних розмірів.

Символи допусків на форму або розміщення — згідно з ISO 1101.

АРКУШ СТАНДАРТУ С20
Ввід електричного приладу на 16 А 250 В
для обладнання класу І
для холодних умов застосування

Розміри у міліметрах



ІЕС 748/01

Контур 3) повинен бути на відстані 19_{-1}^0 мм від контактної лицьової поверхні до низу вводу. Відстань між контактною лицьовою поверхню і низом вводу (площина А—А) може бути зменшена в межах зони 1). Площина А—А не поширюється на контур площини 1). Допускають заокруглення обідця навколо верхньої частини вибірки, якщо її товщина не менше ніж 1,5 мм. Стопорні пристрої або їх частини мають бути в межах зони 1). Ні які інші частини вводу не можуть виступати далі площини А—А.

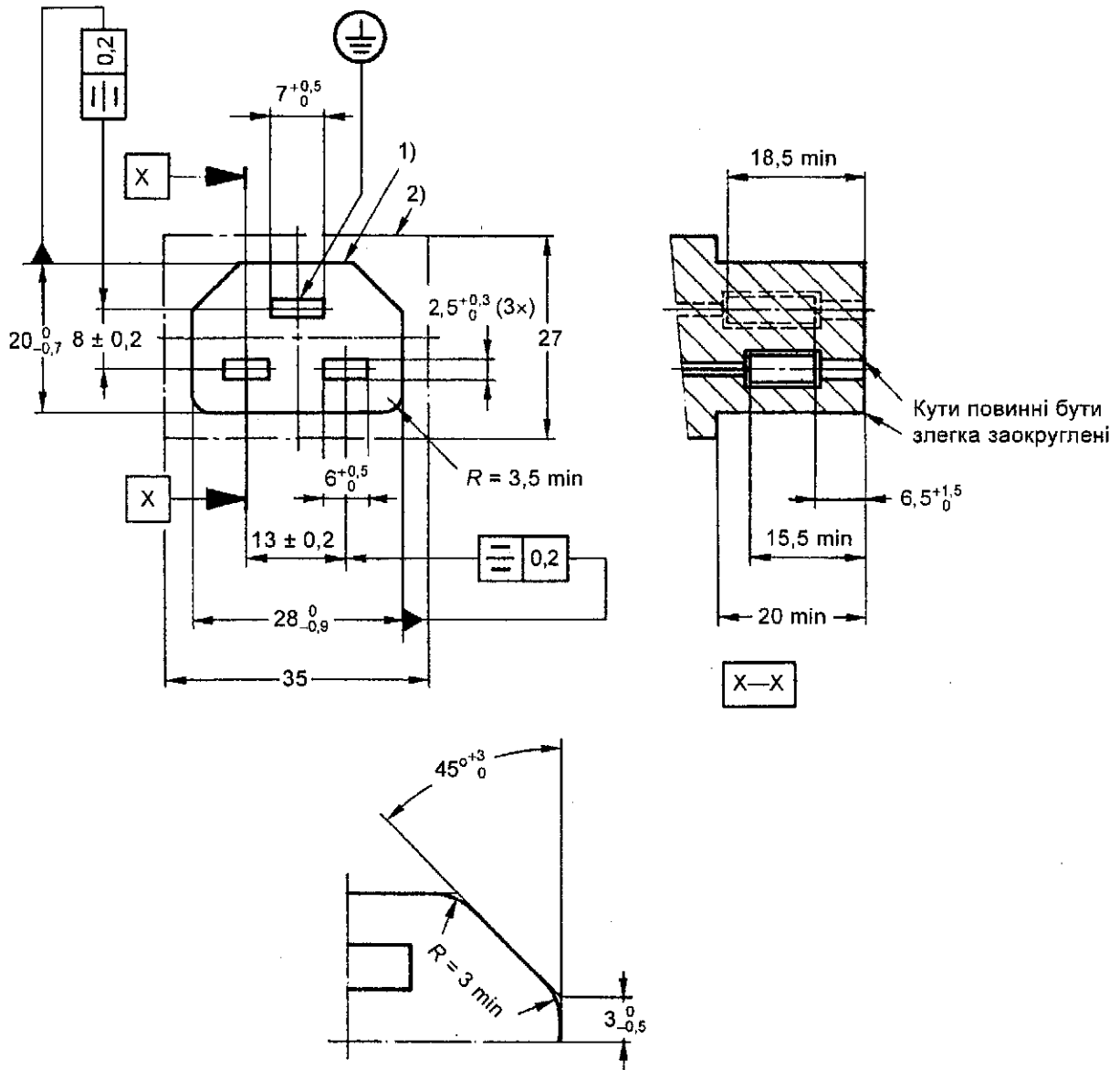
2) Для ввідів електричних приладів, змонтованих скрито на зовнішній поверхні обладнання, і якщо ця поверхня є заокругленою або похилою відносно осі вводу електричного приладу, цей розмір може бути не більше ніж 19 мм; мінімум повинно бути обмежено відповідно до 9.5.

Ескізи не обмежують напрям конструювання, за винятком вказаних розмірів.

Символи допусків на форму або розміщення — згідно з ISO 1101.

АРКУШ СТАНДАРТУ С21
З'єднувач на 16 А 250 В
для обладнання класу I
для дуже гарячих умов застосування

Розміри у міліметрах



ІЕС 749/01

Контур 1) лицьової частини не повинен виступати або западати ні в якій точці на відстані 20 мм від контактної торцевої поверхні.

Контур 2) тильної частини не повинен виступати ні в якому перерізі, перпендикулярному до осі з'єднувача, за винятком з'єднувачів із бічним входом шнура і для об'єднаних з іншою арматурою, це обмеження не застосовують у напрямку осі шнура або частини, що приводить у дію.

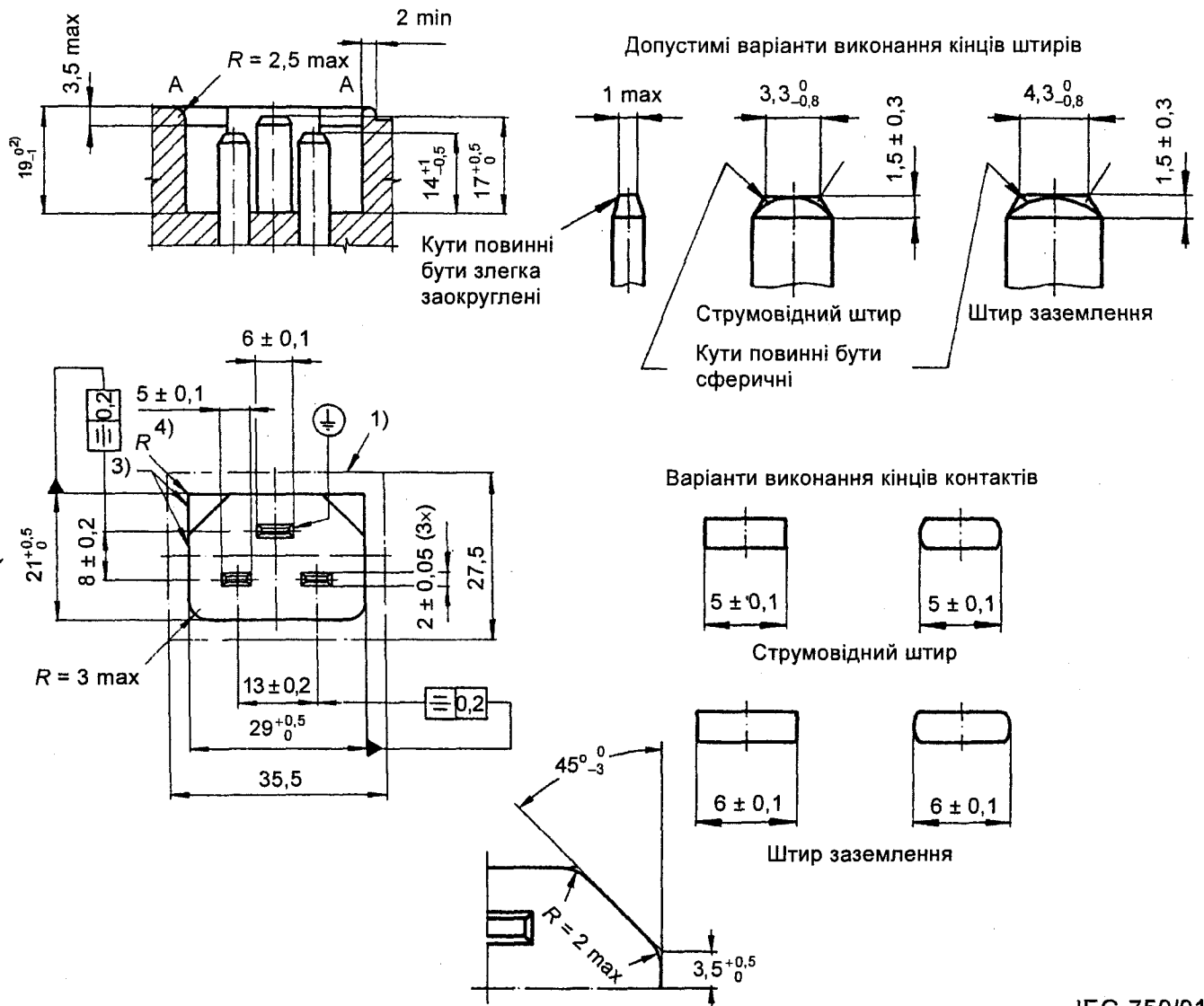
Контакти повинні бути плавкі.

Ескізи не обмежують напрям конструювання, за винятком вказаних розмірів.

Символи допусків на форму або розміщення — згідно з ISO 1101.

АРКУШ СТАНДАРТУ С22
Ввід електричного приладу на 16 А 250 В
для обладнання класу І
для дуже гарячих умов застосування

Розміри у міліметрах



ІЕС 750/01

Контур 3) повинен бути на відстані 19_{-1}^{0} мм від контактної лицьової поверхні до низу вводу. Відстань від контактної лицьової поверхні до низу вводу (площина А—А) може бути зменшена в межах зони 1). Площина А—А не поширюється на контур площини 1). Допускають заокруглення обідця навколо верхньої частини вибірки, якщо її товщина не менше ніж 1,5 мм. Стопорні пристрої або їх частини мають бути в межах зони 1). Ні які інші частини вводу не можуть виступати далі площини А—А.

Не нормують значення радіусу по контуру 3) для кутового з'єднувача. Його форма має бути округла, за умови, що вона залишиться зовні вигину внутрішнього кута, який може бути утоплено максимум на 3,5 мм.

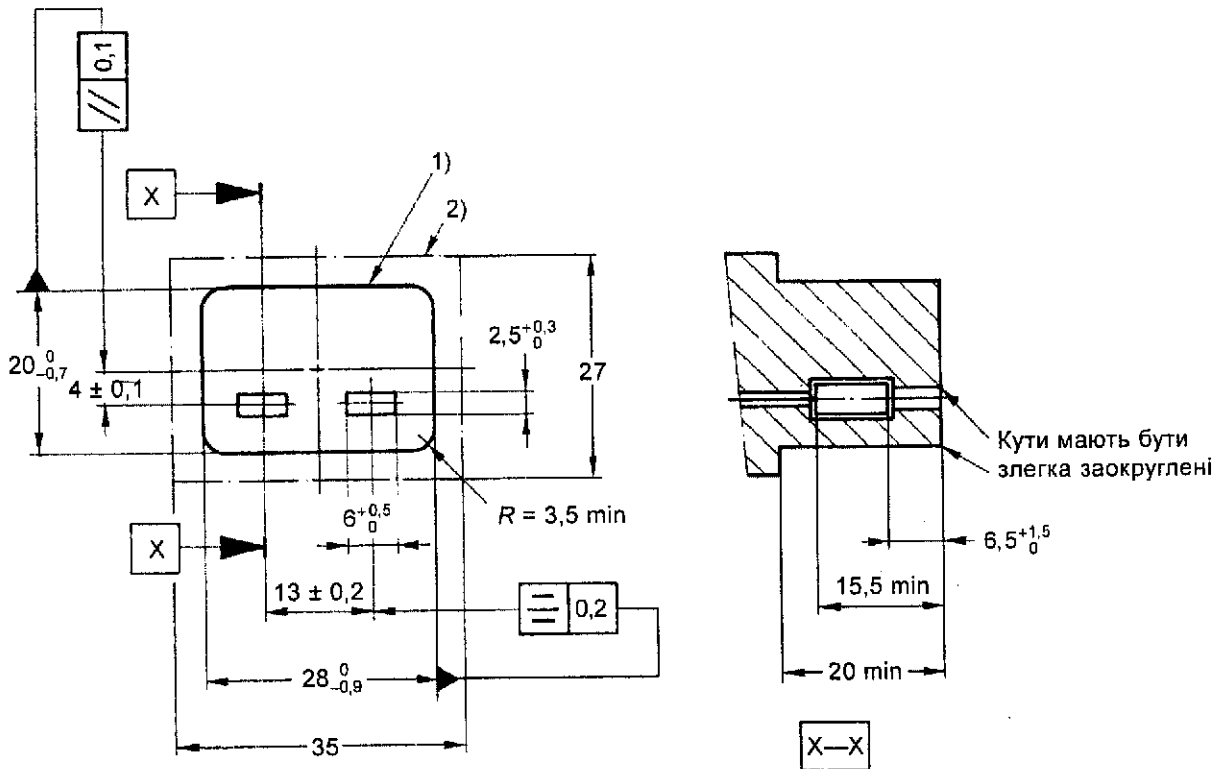
2) Для вводів електричних приладів, змонтованих скрито на зовнішній поверхні обладнання, і якщо ця поверхня є заокругленою або похилою відносно осі вводу електричного приладу, цей розмір може бути не більше ніж 19 мм; мінімум повинно бути обмежено відповідно до 9.5.

Ескізи не обмежують напрям конструювання, за винятком вказаних розмірів.

Символи допусків на форму або розміщення — згідно з ISO 1101.

АРКУШ СТАНДАРТУ С23
З'єднувач на 16 А 250 В
для обладнання класу II
для холодних умов застосування
(лише для незамінюваних)

Розміри у міліметрах



ІЕС 751/01

Контур 1) лицьової частини не повинен виступати або западати ні в якій точці на відстані 20 мм від контактної торцевої поверхні.

Контур 2) тильної частини не повинен виступати ні в якому перерізі, перпендикулярному до осі з'єднувача, за винятком з'єднувачів із бічним входом шнура і для об'єднаних з іншою арматурою, це обмеження не застосовують у напрямку осі шнура або частини, що приводить у дію.

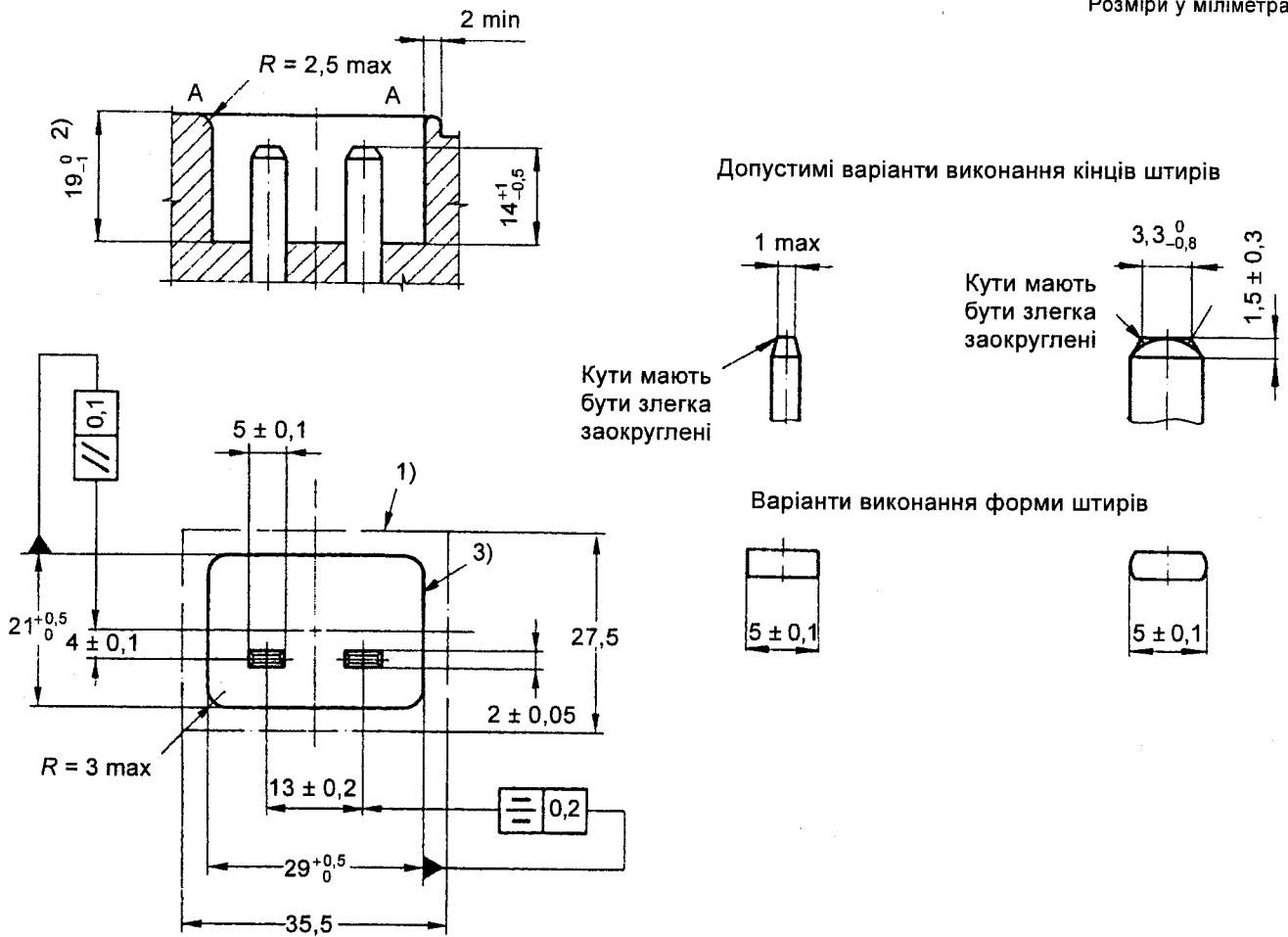
Контакти повинні бути плавкі.

Ескізи не обмежують напрям конструювання, за винятком вказаних розмірів.

Символи допусків на форму або розміщення — згідно з ISO 1101.

АРКУШ СТАНДАРТУ С24
Ввід електричного приладу на 16 А 250 В
для обладнання класу II
для холодних умов застосовування

Розміри у міліметрах



ІЕС 752/01

Контур 3) повинен бути на відстані 19_{-1}^0 мм від контактної лицьової поверхні до низу вводу. Відстань від контактної лицьової поверхні до низу вводу (площина А—А) може бути зменшена в межах зони 1). Площина А—А не поширюється на контур площини 1). Допускають заокруглення обідця навколо верхньої частини вибірки, якщо її товщина не менше ніж 1,5 мм. Стопорні пристрої або їх частини мають бути в межах зони 1). Ні які інші частини вводу не можуть виступати далі площини А—А.

2) Для вводів електричних приладів, змонтованих скрито на зовнішній поверхні обладнання, і якщо ця поверхня є заокругленою або похилою відносно осі вводу електричного приладу, цей розмір може бути не більше ніж 19 мм; мінімальний розмір повинно бути обмежено відповідно до 9.5.

Ескізи не обмежують напрям конструювання, за винятком вказаних розмірів.

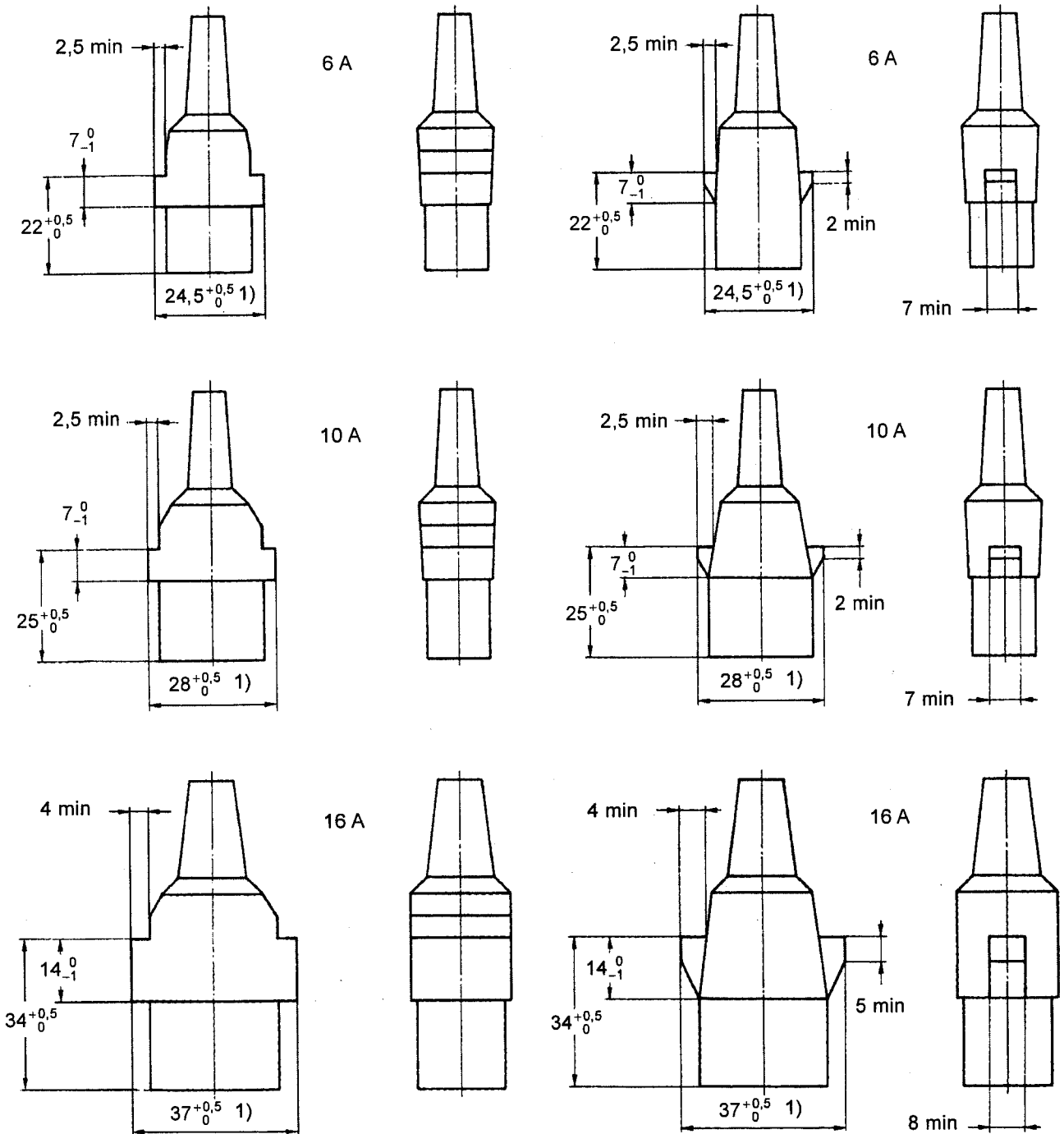
Символи допусків на форму або розміщення — згідно з ISO 1101.

АРКУШ СТАНДАРТУ С25
Передбачувані стопорні пристрої

Розміри у міліметрах

Виконання А

Виконання В



ІЕС 753/01

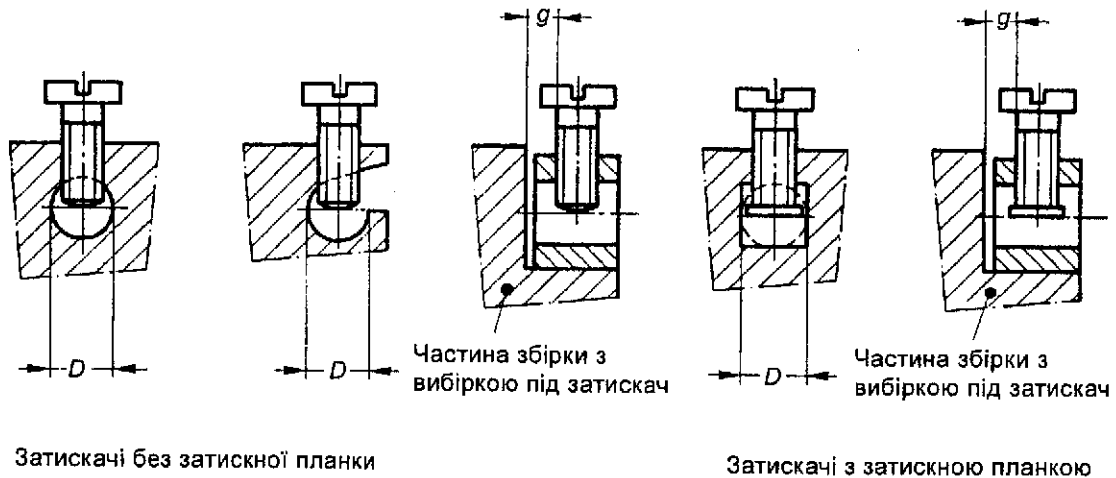
1) Ці розміри не повинні перевищувати відстань від лицьової частини:

- 28 мм для 6 А з'єднувачів;
- 31 мм для 10 А з'єднувачів;
- 40 мм для 16 А з'єднувачів.

Крім того, стопорний фланець повинен мати вільний простір, принаймні, 5 мм у висоту.
 Ескізи не обмежують напрям конструювання, за винятком вказаних розмірів.

АРКУШ СТАНДАРТУ С26

Стовпчикові затискні контакти



ІЕС 754/01

Розмір затискача	Мінімальний діаметр D поверхні контакту, мм	Мінімальна відстань g між затискним гвинтом і кінцем поверхні контакту при повному з'єднанні, мм
1	2,5	1,5
2 ^{*)}	3,0	1,5

^{*)} Розмір затискача 2, призначеного для інформації.

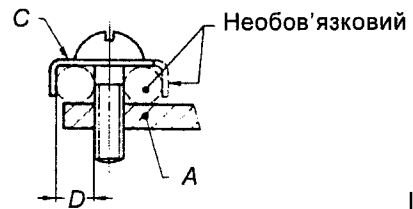
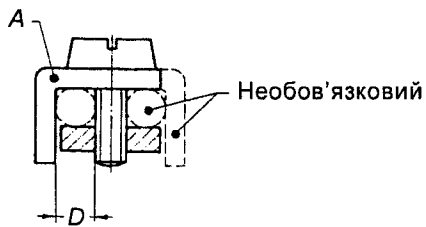
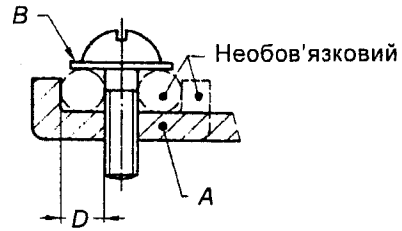
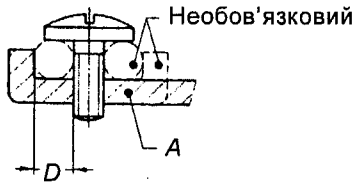
Частина затискача містить нарізевий отвір і частину напроти, якою вільна поверхня має прикручуватися до двох виділених частин, як наприклад затискач із пружинним фіксатором.

Контур вільної поверхні може відрізнятися від показаного, з умовою, що буде вписаним у круг діаметром D .

АРКУШ СТАНДАРТУ С27

Гвинтові та стрижневі затискні контакти

Гвинтові затискачі

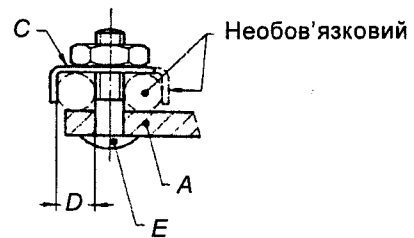
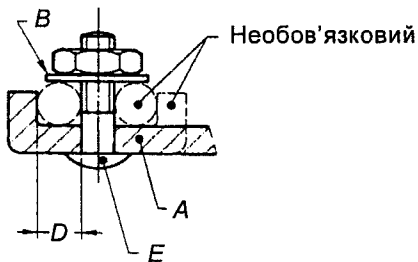


IEC 755/01

Гвинт не потребує шайби чи зажиму

Гвинт потребує шайбу, зажим або антирозпорний пристрій

Стрижневі затискачі



IEC 756/01

- A — фіксатор;
- B — шайба або затискний елемент;
- C — антирозпорний пристрій;
- E — контакт.

Розміри затискачів	Мінімальний діаметр D контактної поверхні, мм
1	1,7
2*)	2,0
*) Розмір затискача 2 — для інформації	

Частина, що утримує провідник у правильному місці, може бути з ізоляційного матеріалу за умови, що затискач необхідний для скріплення провідника і не проходить крізь ізоляційний матеріал.



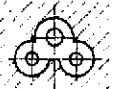
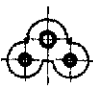
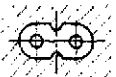
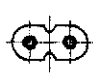
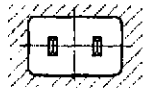
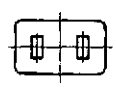

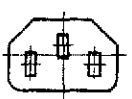
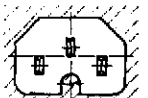
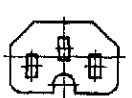
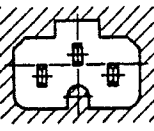
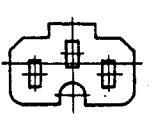
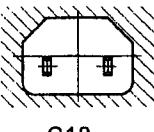
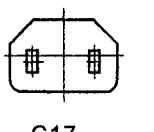
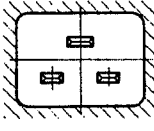
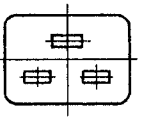
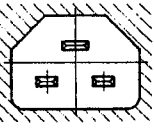
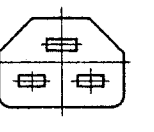
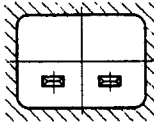
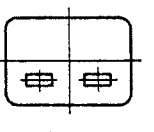
Номинальна сила струму з'єднувача електричного приладу, А	Клас обладнання	Максимальна температура з'єднувача електричного приладу	З'єднувач електричного приладу		Тип шнура			Калібр-пробка
			Номер аркуша стандарту для:		Захист від переполісовки	Полегшений тип, який дозволено	Мінімальний переріз, мм	
			Вводу електричного приладу	З'єднувача				
0,2	II	70 °C	 C2	 C1	Hi	60227 ІЕС 41	— ^a	A 1-15 B C 5
2,5	I	70 °C	 C6	 C5	Hi	60227 ІЕС 52	0,75	A 1-15 B 2 C 2b C 4
2,5	II	70 °C	 C8	 C7	Hi	60227 ІЕС 52	0,75 ^b	A 1-15 B 2 C 5 C 6
6	II	70 °C	 C10	 C9	Hi	60227 ІЕС 52	0,75	A 1-15 B 2 C 6
10	I	70 °C	 C14	 C13	Так	60227 ІЕС 53 або 60245 ІЕС 53	0,75 ^c	A 5-15 B 2 C 2b C 3b C 4
10	I	120 °C	 C16	 C15	Так	60245 ІЕС 53 або 60245 ІЕС 51	0,75 ^c	A 5-15 B 2 C 2b C 3b C 4

Рисунок 1 — Перелік з'єднувачів електричних приладів

Номинальна сила струму з'єднувача електричного приладу, А	Клас обладнання	Максимальна температура з'єднувача електричного приладу	З'єднувач електричного приладу		Тип шнура			Калібр-пробка
			Номер аркуша стандарту для:		Захист від переполюсовки	Полегшений тип, який допущено	Мінімальний переріз, мм	Аркуш стандарту ІЕС 60083
		Вводу електричного приладу	З'єднувача					
10	II	155 °C	 C16A	 C15A	Так	60245 ІЕС 53 або 60245 ІЕС 51	0,75 ^c	A 5-15 B 2 C 2b C 3b C 4
10	II	70 °C	 C18	 C17	Ні	60227 ІЕС 53 або 60245 ІЕС 53	0,75 ^c	A 1-15 B 2 C 6
16	I	70 °C	 C20	 C19	Так	60227 ІЕС 53 або 60245 ІЕС 53	1 ^c	A 5-15 B 2 C 2b C 3b C 4
16	I	155 °C	 C22	 C21	Так	60245 ІЕС 53 або 60245 ІЕС 51	1 ^c	A 5-15 B 2 C 2b C 3b C 4
16	II	70 °C	 C24	 C23	Ні	60227 ІЕС 53 або 60245 ІЕС 53	1 ^c	A 1-15 B 2 C 6

^a Лише для розеток малогабаритних приладів, довжиною не більше ніж 2 м, якщо відноситься до відповідного стандарту на прилад.

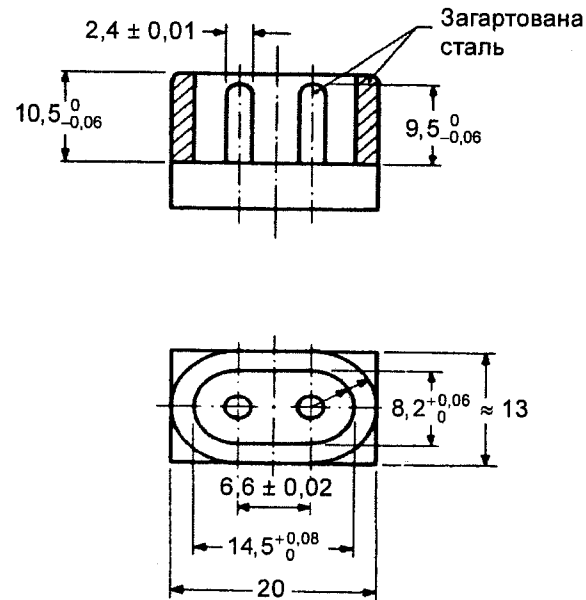
^b 0,5 мм² дозволено, якщо довжина не перевищує 2 м.

^c Якщо шнур має довжину, що не перевищує 2 м, або він скручується спіраллю (попередньо скручений), площа номінального перерізу має бути:
— 1 мм² для 10 А з'єднувачів;
— 1,5 мм² для 16 А з'єднувачів.

ІЕС 757/01

Рисунок 1 — Перелік з'єднувачів електричних приладів (продовження)

Розміри у міліметрах

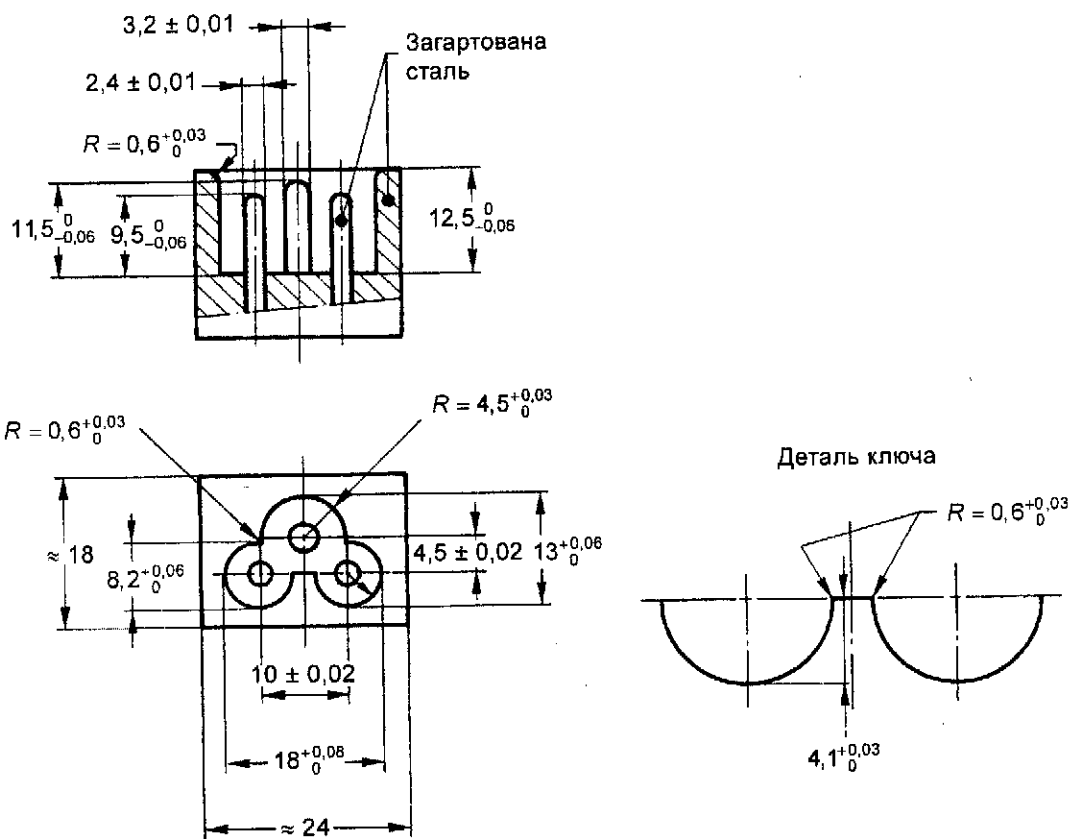


ІЕС 758/01

Повинна бути можливість повного вставлення з'єднувача в калібр із силою не більше ніж 60 Н.
Щоб здійснити контроль або неповне входження з'єднувача, рекомендовано калібр оснастити отвором.

Рисунок 2 — Прохідний калібр для з'єднувачів до аркуша стандарту С1 (див. 9.1)

Розміри у міліметрах

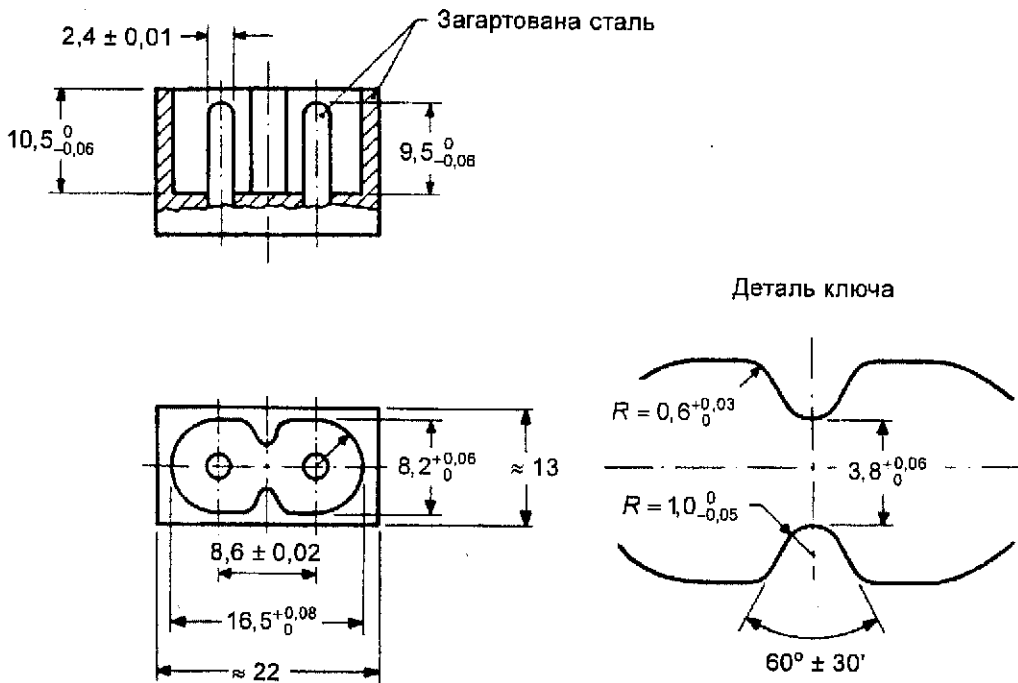


ІЕС 759/01

Повинна бути можливість повного вставлення з'єднувача в калібр із силою не більше ніж 60 Н. Щоб здійснити контроль або неповне входження з'єднувача, рекомендовано калібр оснастити отвором.

Рисунок 4 — Прохідний калібр для з'єднувачів до аркуша стандарту С5 (див. 9.1)

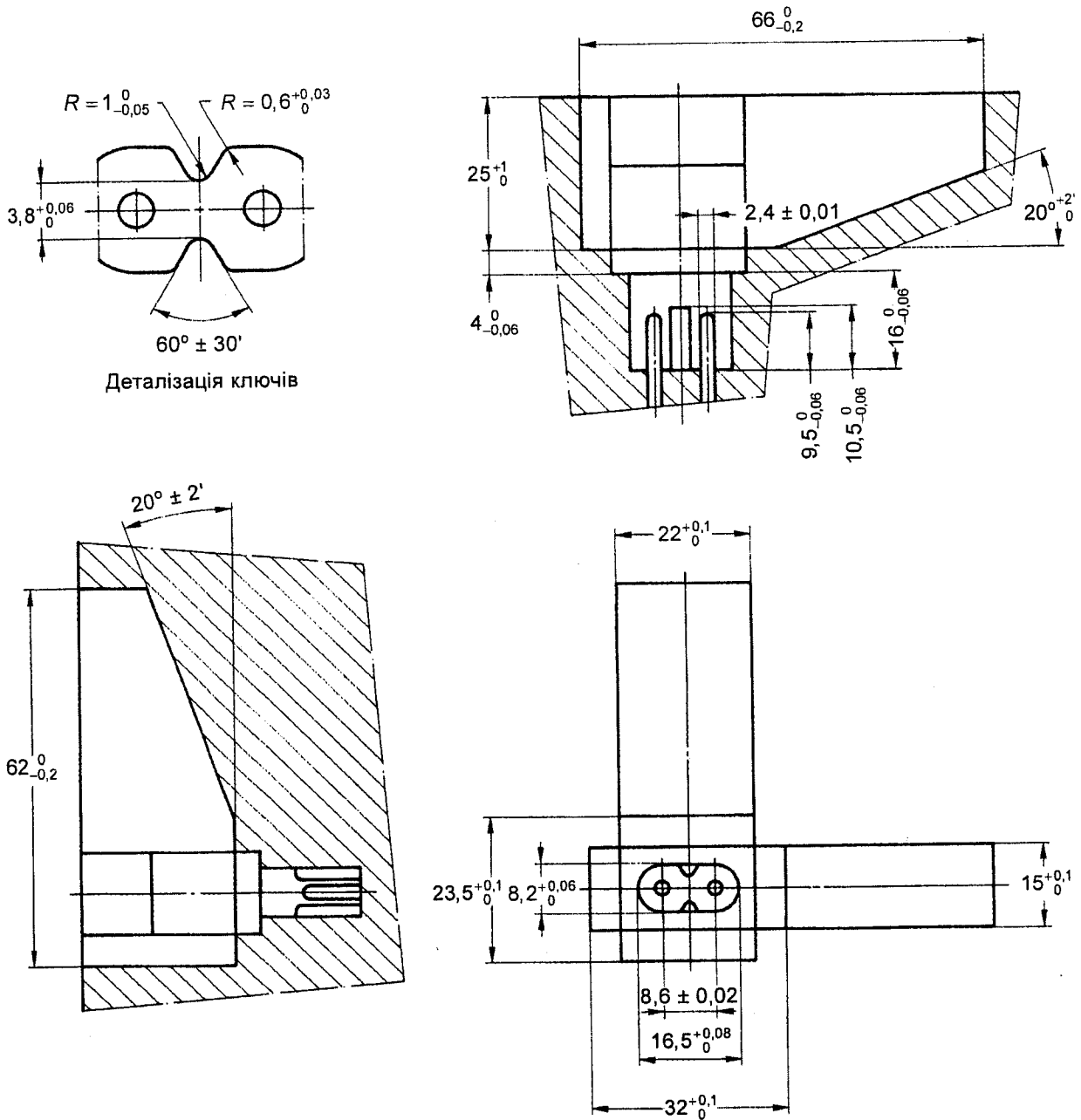
Розміри у міліметрах



ІЕС 760/01

Повинна бути можливість повного вставлення з'єднувача в калібр із силою не більше ніж 60 Н. Щоб здійснити контроль або неповне входження з'єднувача, рекомендовано калібр оснастити отвором.

Рисунок 5 — Прохідний калібр для з'єднувачів до аркуша стандарту С7 (див. 9.1)

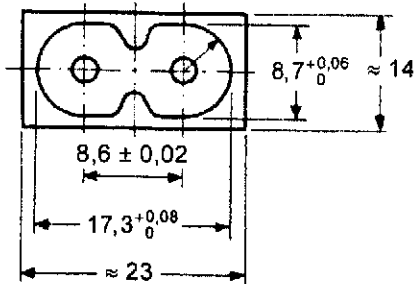
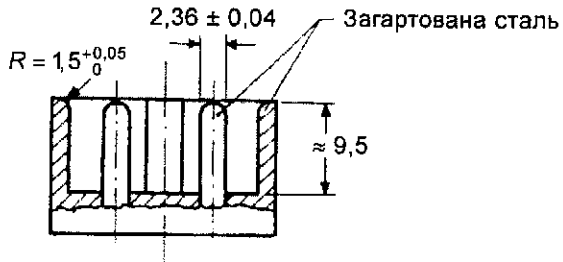


IEC 761/01

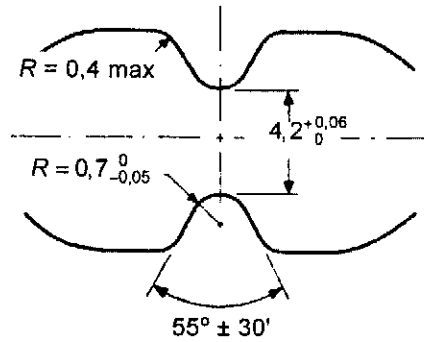
Повинна бути можливість повного вставлення з'єднувача в калібр із силою не більше ніж 60 Н. Щоб здійснити контроль або неповне входження з'єднувача, рекомендовано калібр оснастити отвором.

Рисунок 5А — Прхідний калібр для з'єднувачів із боковим входом до аркуша стандарту С7 (див. 9.1)

Розміри у міліметрах



Деталі ключів

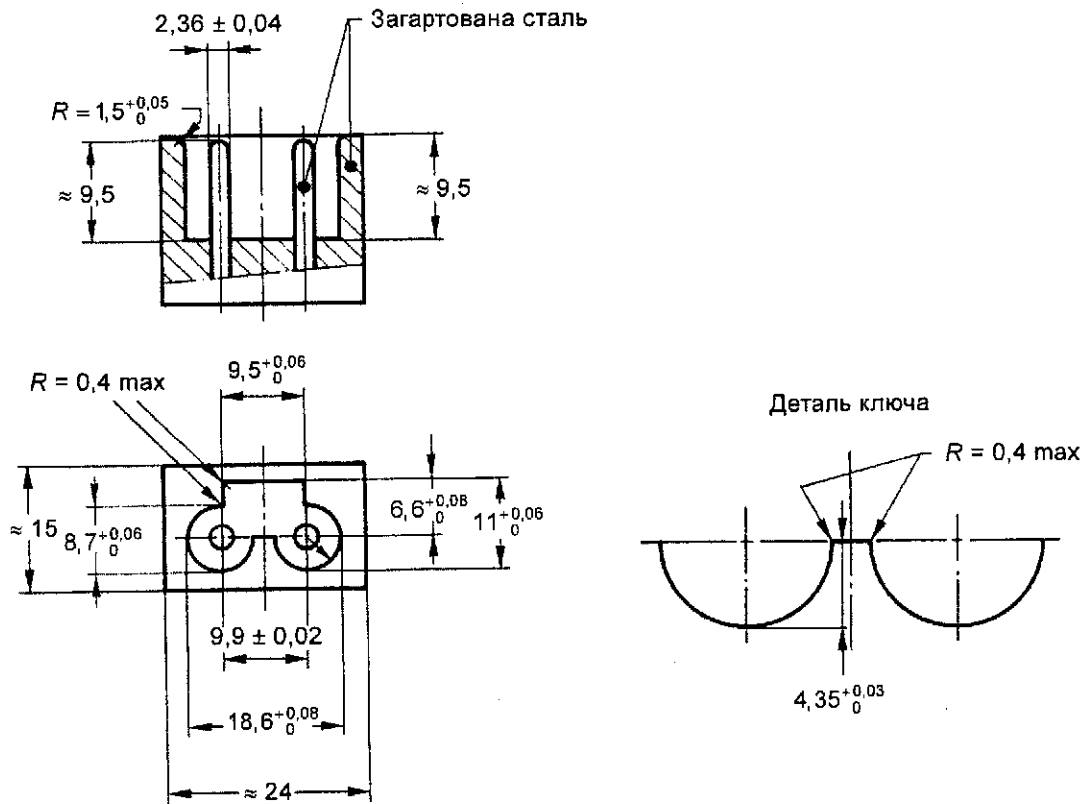


ІЕС 762/01

Не повинна бути можливість повного вставлення з'єднувача в калібр із силою 60 Н.

Рисунок 6 — Непрохідний калібр для з'єднувачів до аркуша стандарту С1 (див. 9.4)

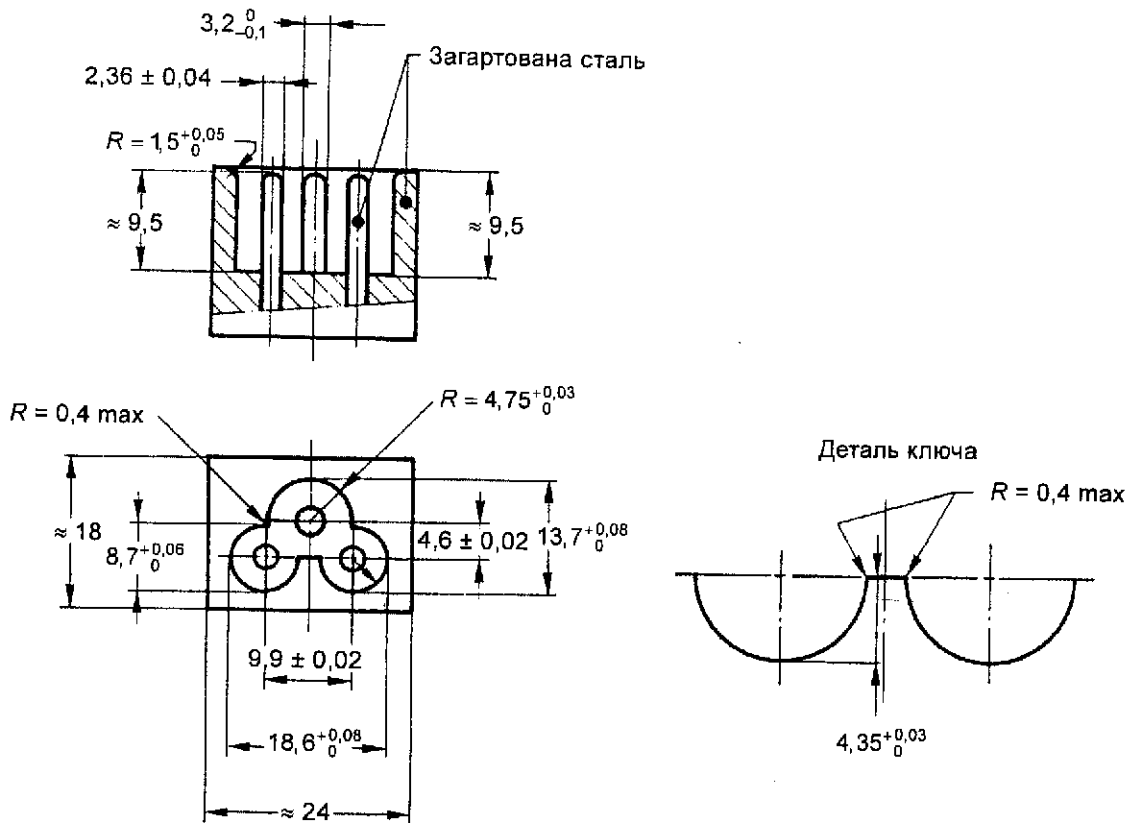
Розміри у міліметрах



ІЕС 763/01

Не повинна бути можливість повного вставлення з'єднувача в калібр із силою 60 Н.

Рисунок 7 — Непрохідний калібр для з'єднувачів до аркушів стандарту С1, С5 та С7 (див. 9.4)

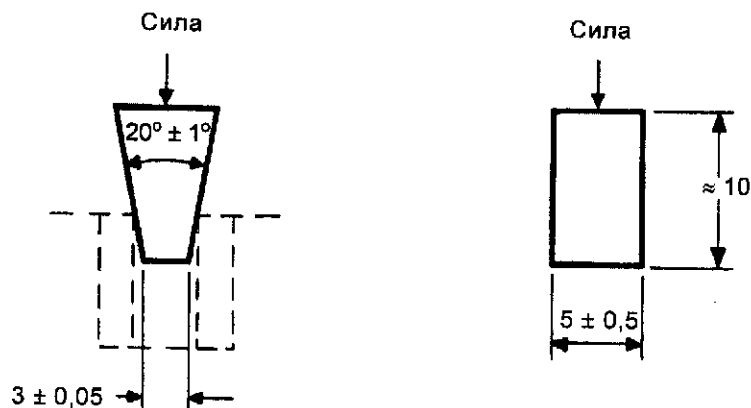


ІЕС 763/01

Не повинна бути можливість повного вставлення з'єднувача в калібр із силою 60 Н.

Рисунок 8 — Непрохідний калібр для з'єднувачів до аркушів стандарту С1 та С7 (див. 9.4)

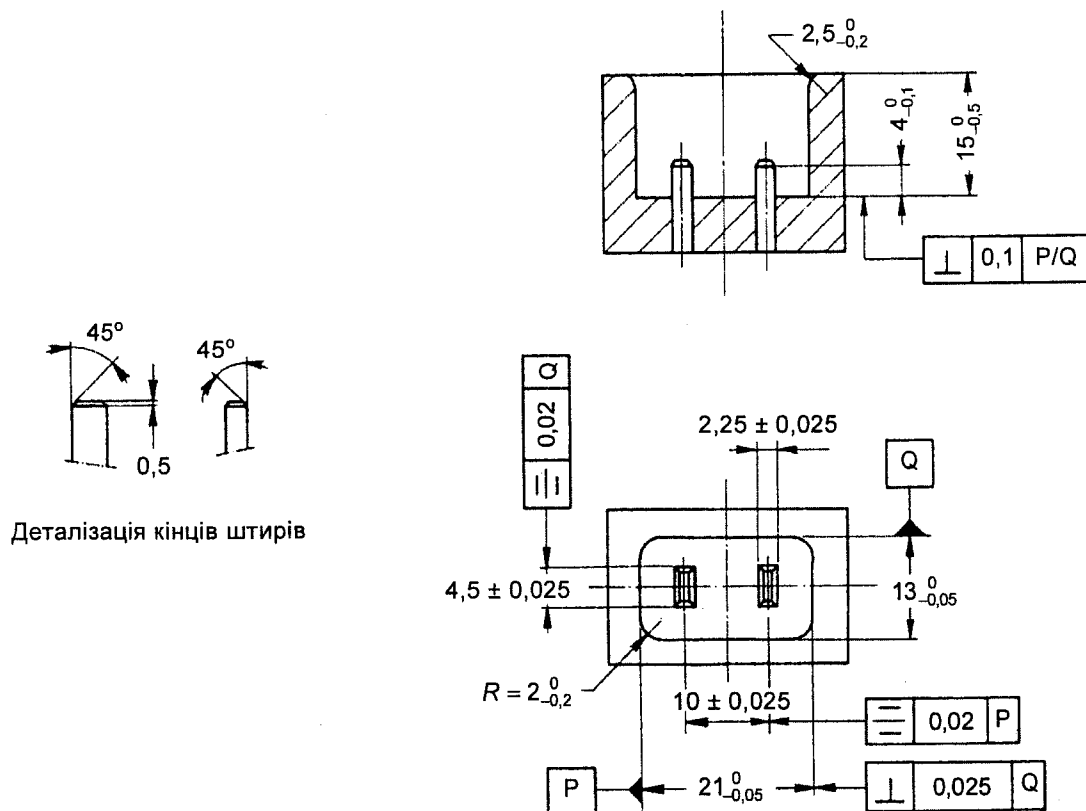
Розміри в міліметрах



ІЕС 765/01

Коли калібр вставлено між виступальними частинами вводів електричних приладів із силою 30 Н, то він не повинен доторкнутися до низу вводу.

Рисунок 9 — Непрохідний калібр для вводів електричних приладів до аркушів стандарту С8, С8А та С8В (див. 9.4)



Деталізація кінців штирів

ІЕС 766/01

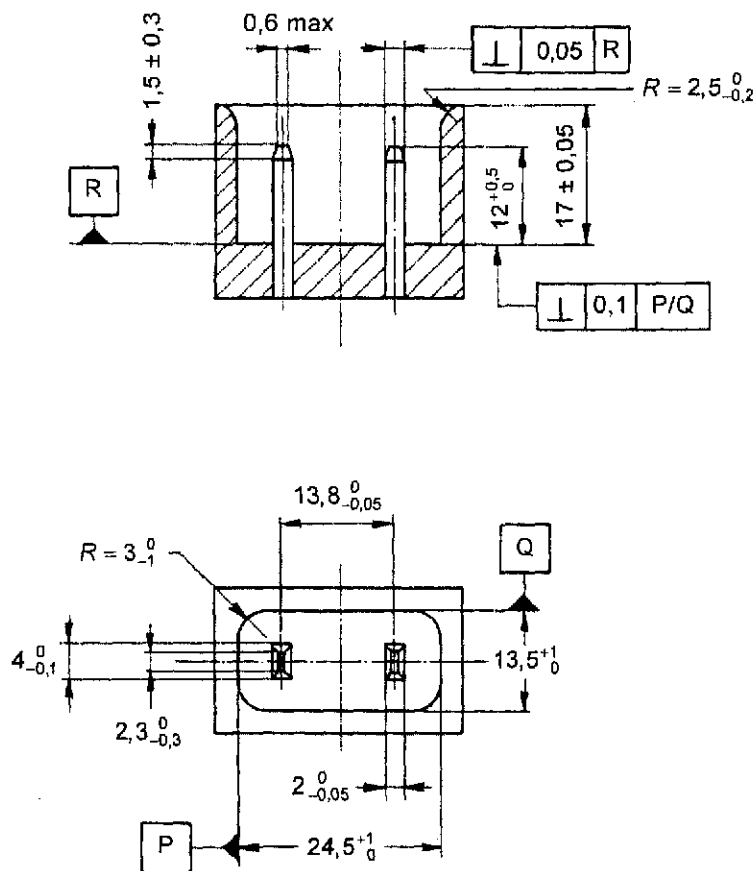
Калібр та штирі: загартована сталь

Повинна бути можливість повного вставлення з'єднувача в калібр із силою не більше ніж 60 Н. Щоб здійснити контроль або неповне входження з'єднувача, рекомендовано калібр оснастити отвором.

Символи допусків на форму або розміщення — згідно з ISO 1101.

Рисунок 9А — Прхідний калібр для з'єднувачів до аркуша стандарту С9 (див. 9.1)

Розміри у міліметрах

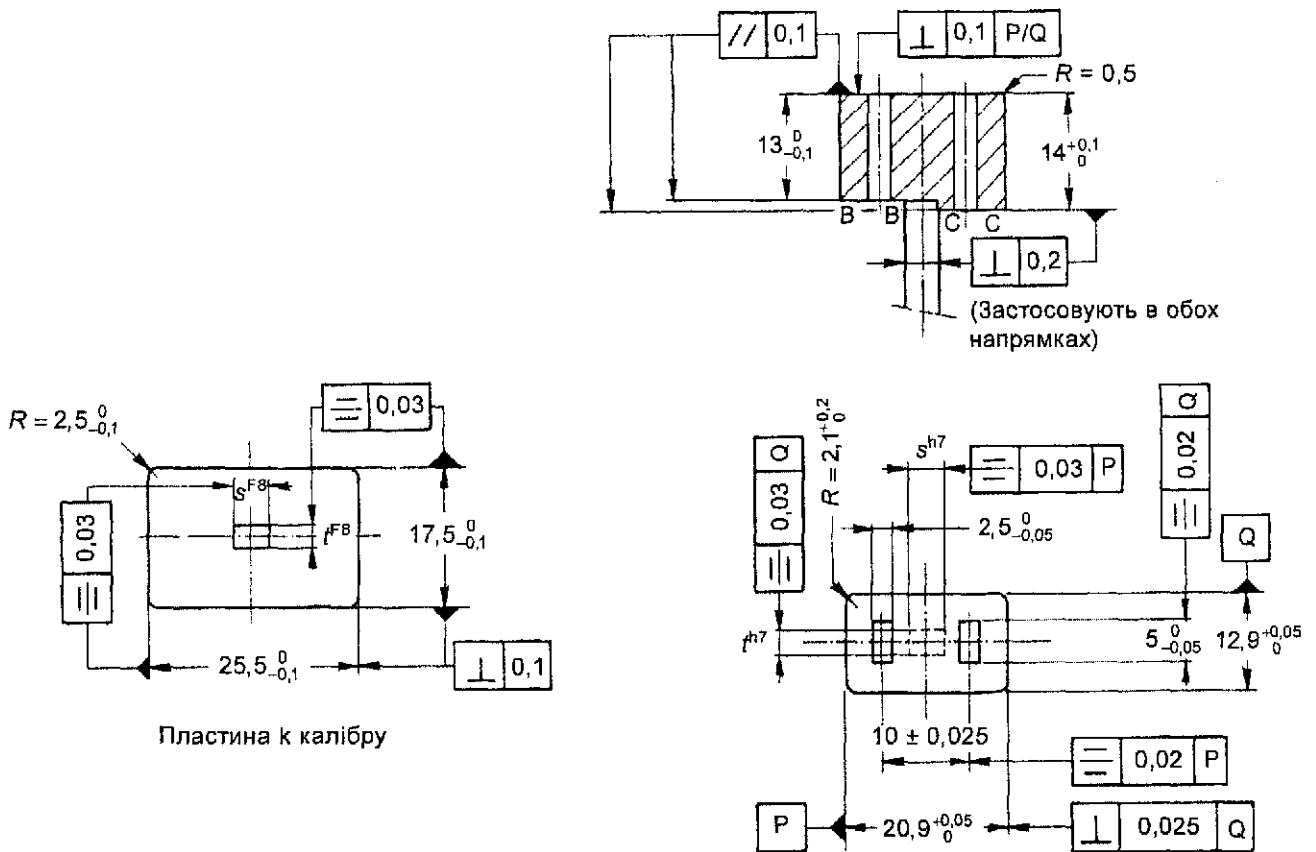


ІЕС 767/01

Калібр та штирі: загартована сталь

Не повинна бути можливість повного вставлення з'єднувача в калібр із силою не більше ніж 60 Н.
Символи допусків на форму або розміщення — згідно з ІСО 1101.

Рисунок 9В — Непрохідний калібр для з'єднувачів до аркуша стандарту С9 (див. 9.4)



Пластина к калібру

IEC 768/01

Калібр: загартована сталь

Товщина пластини к калібру така сама, як номінальне значення розміру s та t ручки, проріз у платі калібру виконується з легкою посадкою, але допуски $h7$ та $F8$ повинні бути взяті до уваги.

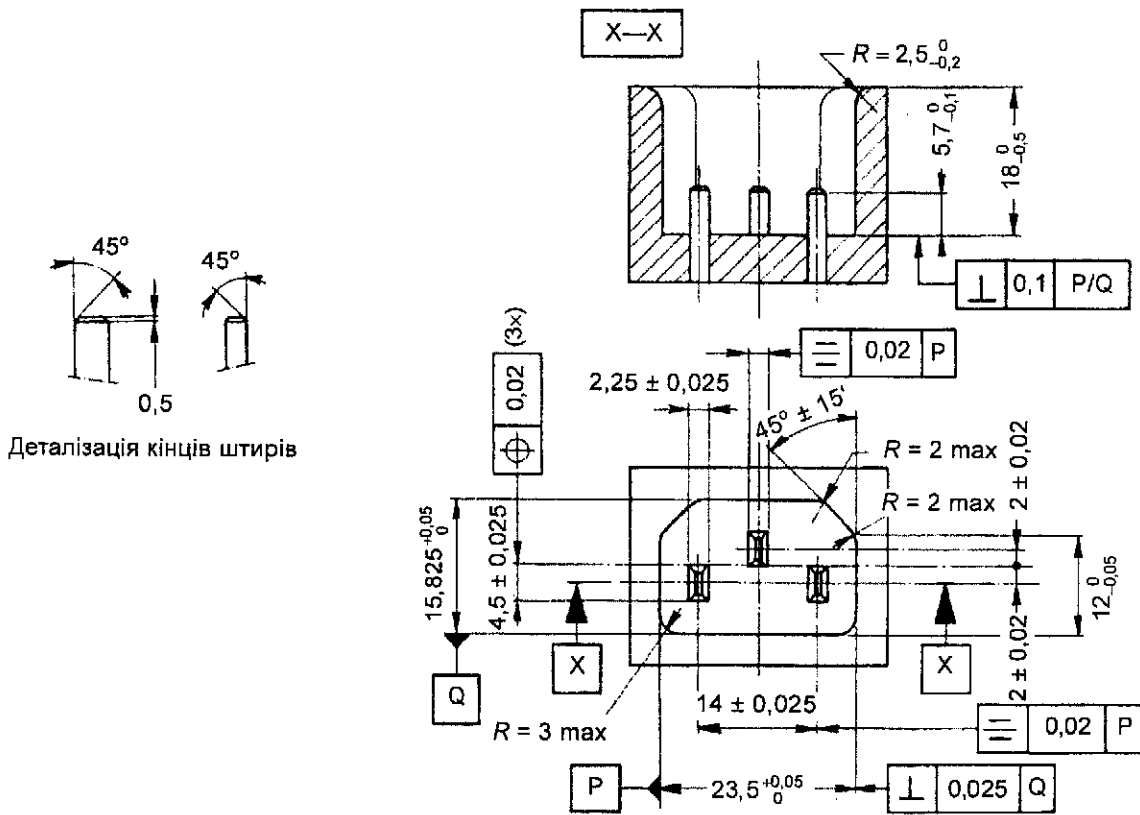
Повинна бути можливість вільного вставлення калібру у ввід електричного приладу з силою, що не перевищує 60 Н. Площина А—А повинна розміщуватися між площинами В—В та С—С калібру.

Таким чином пластину к калібру треба переміщувати рукою, щоб перевірити вільну поверхню навколо відкритого вводу.

Символи допусків на форму або розміщення — згідно з ISO 1101; позначення допусків на розміри — згідно з ISO 286-1.

Рисунок 9С — Прхідний калібр для ввідів електричних приладів до аркуша стандарту С10 (див. 9.1)

Розміри у міліметрах



Деталізація кінців штирів

ІЕС 769/01

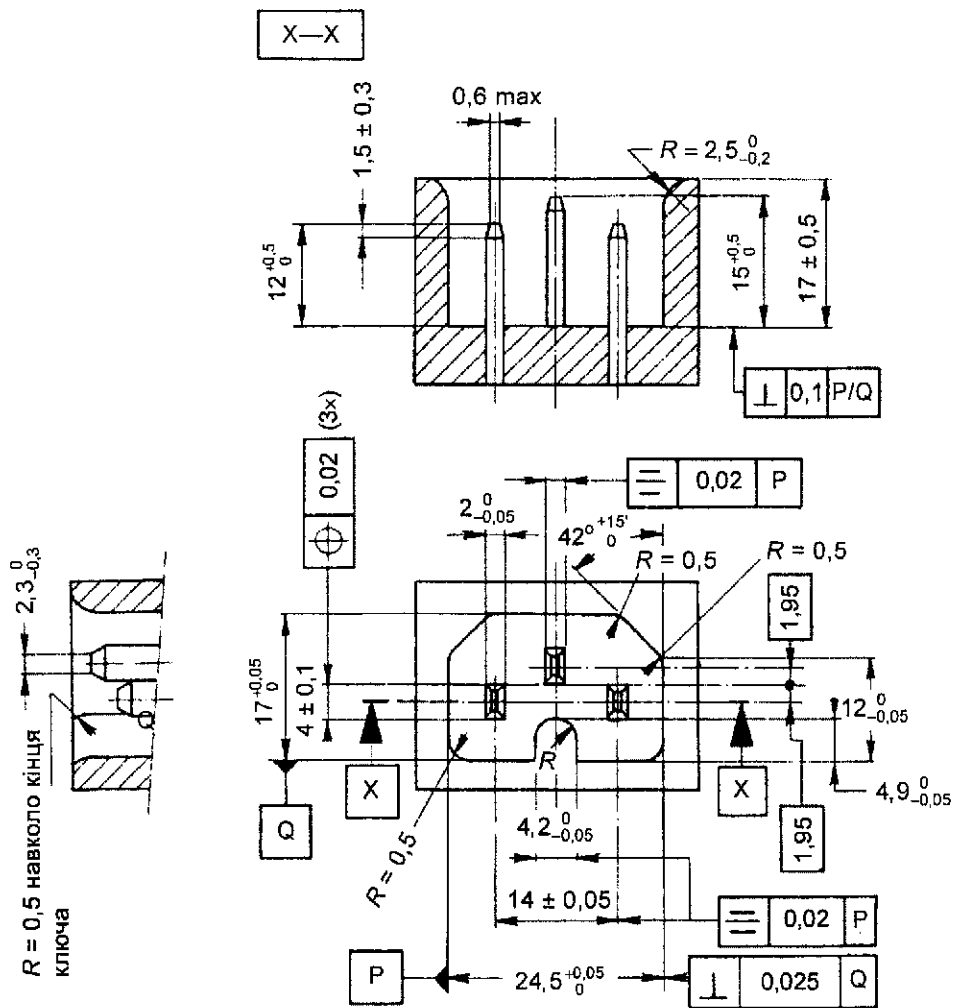
Калібр та штирі: загартована сталь.

Повинна бути можливість повного вставлення з'єднувача в калібр із силою не більше ніж 60 Н.

Щоб здійснити контроль або неповне входження з'єднувача рекомендовано калібр оснастити отвором.

Символи допусків на форму або розміщення — згідно з ISO 1101.

Рисунок 9F — Прхідний калібр для з'єднувачів до аркуша стандарту С13 (див. 9.1)

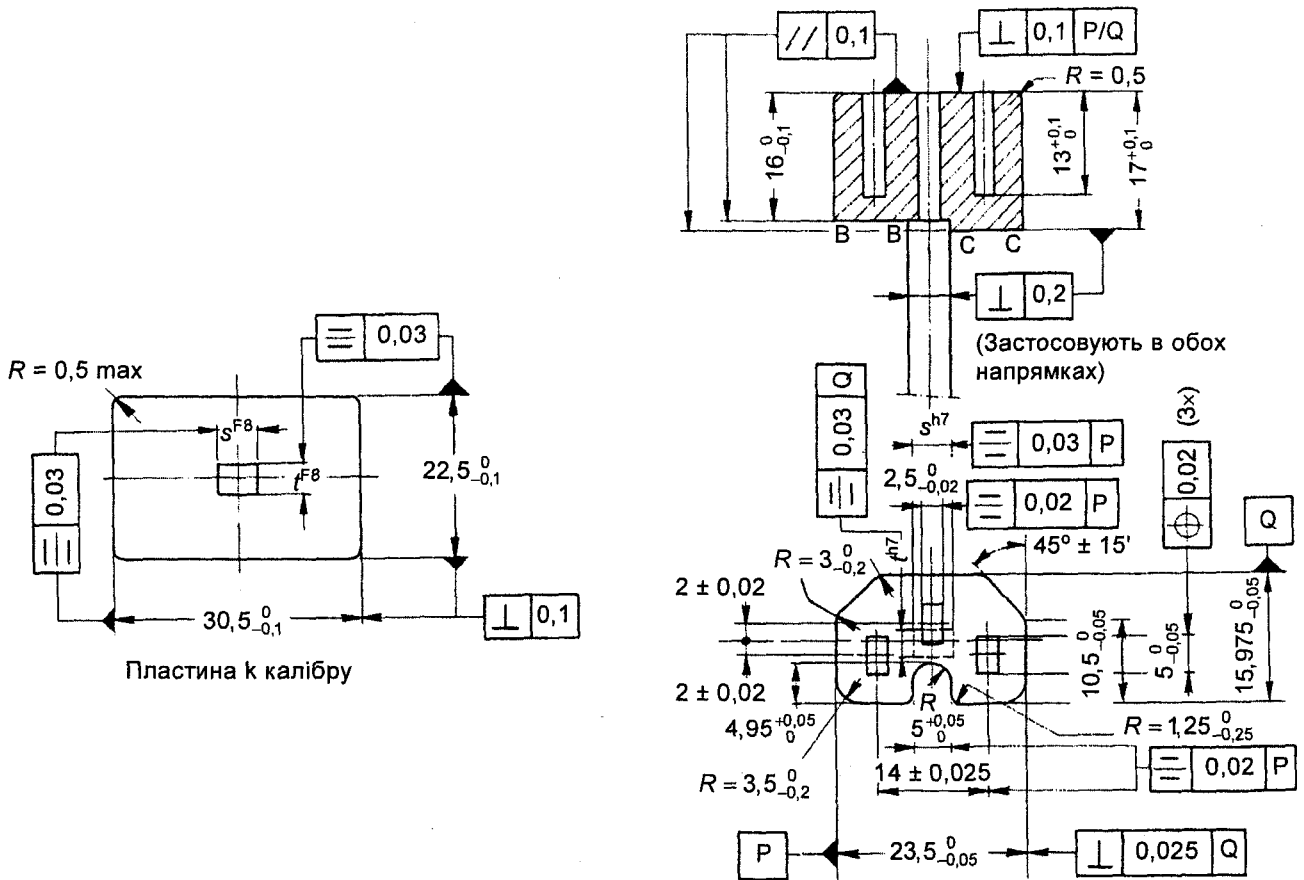


ІЕС 770/01

Калібр та штирі: загартована сталь.

Повинна бути можливість повного вставлення з'єднувача в калібр із силою не більше ніж 60 Н.
Символи допусків на форму або розміщення — згідно з ISO 1101.

Рисунок 9G — Непрохідний калібр для з'єднувачів до аркушів стандарту С13 та С17 (див. 9.4)



ІЕС 771/01

Калібр: загартована сталь.

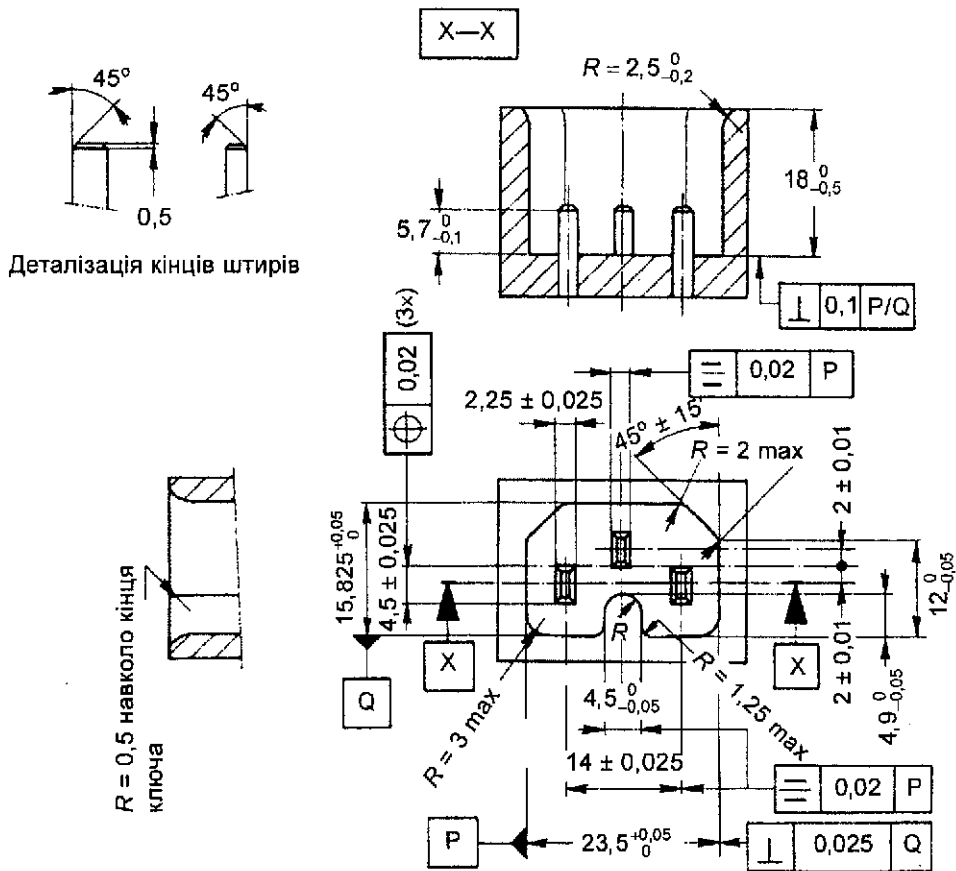
Товщина пластини к калібру така сама, як номінальне значення розміру s та t ручки, проріз у платі калібру виконується з легкою посадкою, але допуски $h7$ та $F8$ повинні бути взяті до уваги.

Повинна бути можливість вільного вставлення калібру у ввід електричного приладу з силою, що не перевищує 60 Н. Площина А—А повинна розміщуватися між площинами В—В та С—С калібру.

Таким чином пластину к калібру треба переміщувати рукою, щоб перевірити поверхню навколо відкритого вводу.

Символи допусків на форму або розміщення — згідно з ISO 1101; позначення допусків на розміри — згідно з ISO 286-1.

Рисунок 9Н — Прохідний калібр для ввідів електричних приладів до аркушів стандарту С14, С16 та С17 (див. 9.1)



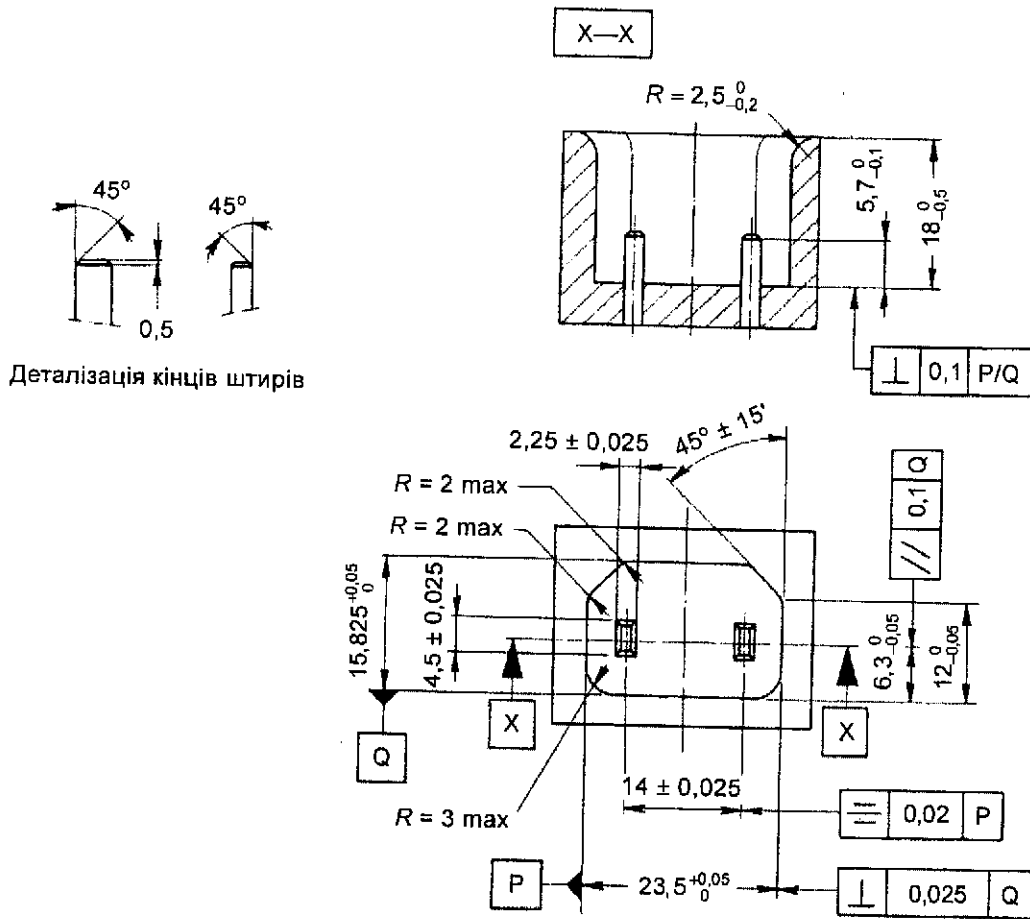
IEC 772/01

Калібр та штирі: загартована сталь.

Повинна бути можливість повного вставлення з'єднувача в калібр із силою не більше ніж 60 Н. Щоб здійснити контроль або неповне входження з'єднувача рекомендовано калібр оснастити отвором.

Символи допусків на форму або розміщення — згідно з ISO 1101.

Рисунок 9J — Прхідний калібр для з'єднувачів до аркуша стандарту С15 (див. 9.1)



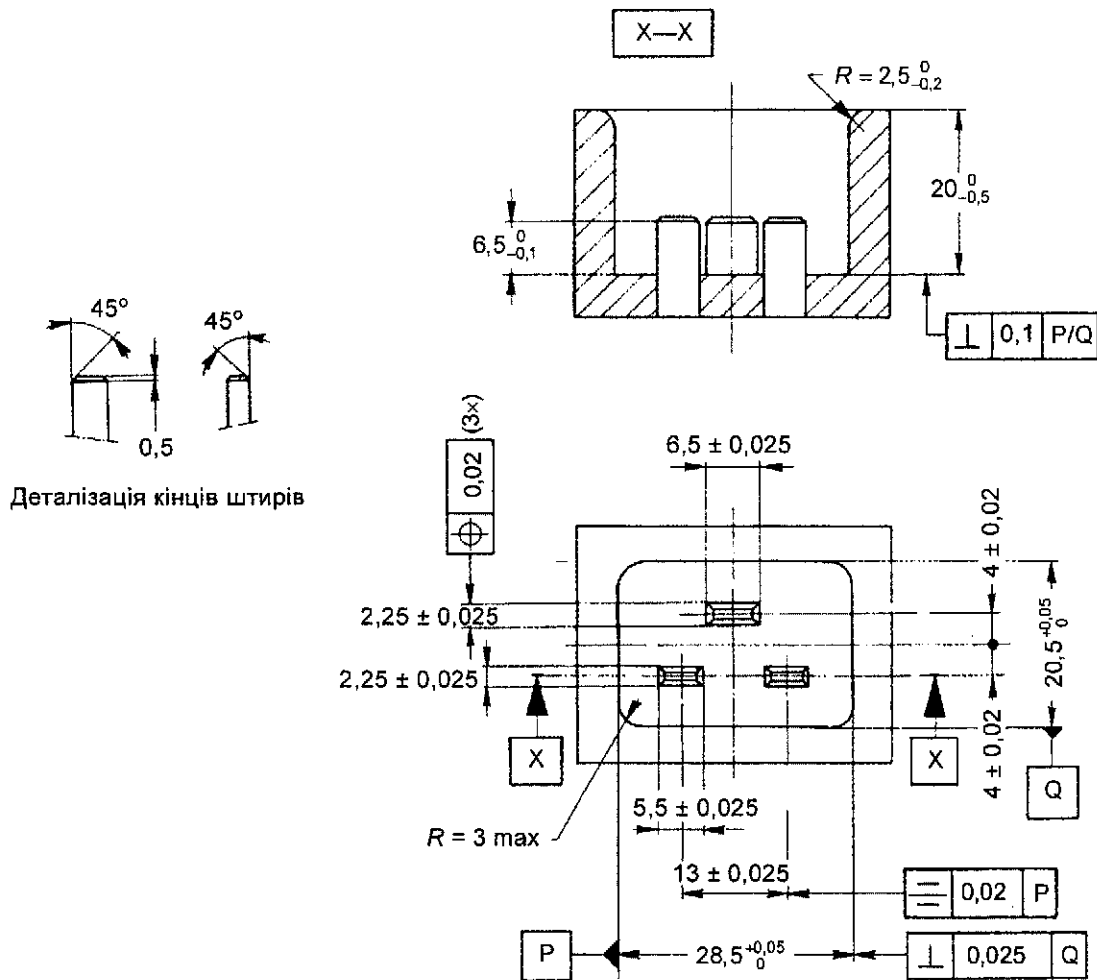
IEC 773/01

Калібр та штирі: загартована сталь.

Повинна бути можливість повного вставлення з'єднувача в калібр із силою не більше ніж 60 Н. Щоб здійснити контроль або неповне входження з'єднувача рекомендовано калібр оснастити отвором.

Символи допусків на форму або розміщення — згідно з ISO 1101.

Рисунок 9К — Прохідний калібр для з'єднувачів до аркуша стандарту С17 (див. 9.1)



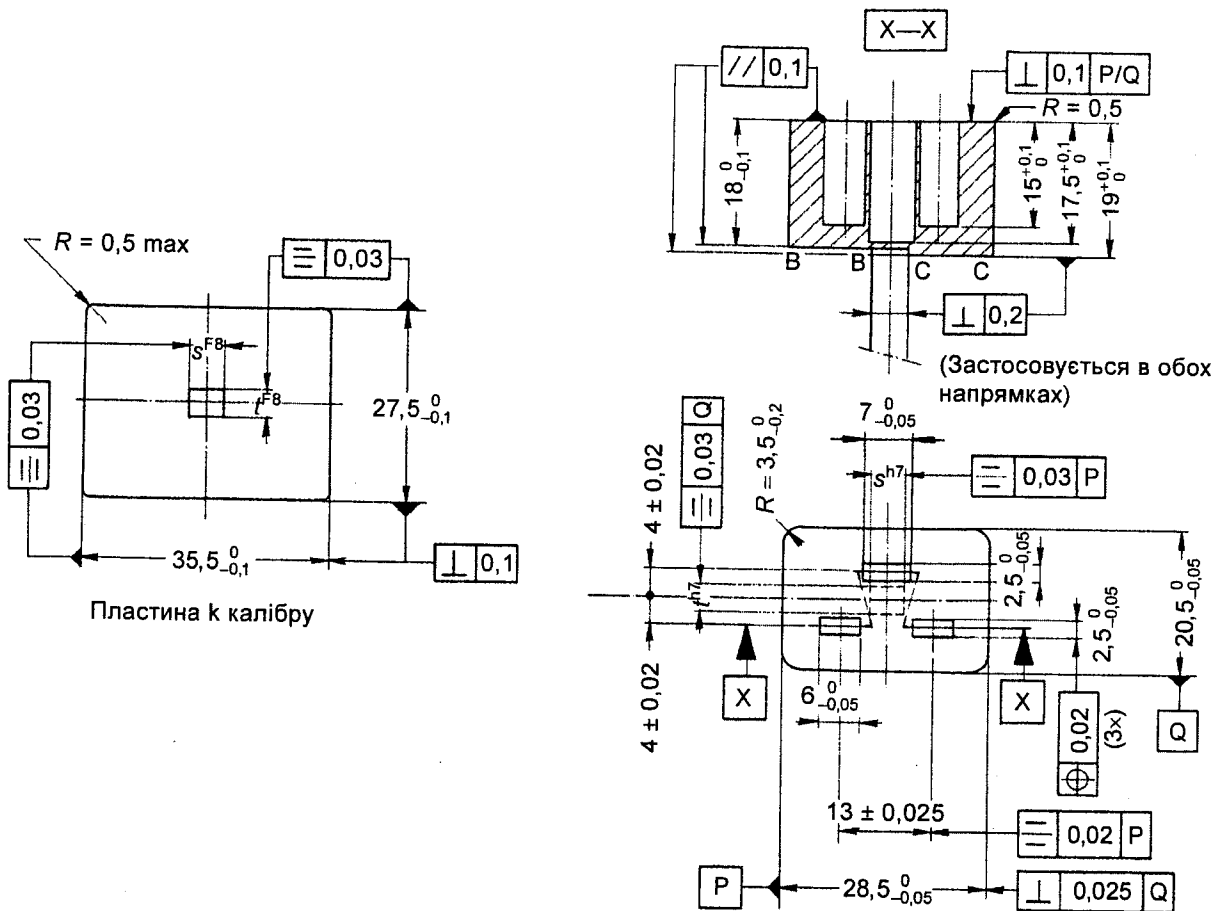
ІЕС 774/01

Калібр та штирі: загартована сталь.

Повинна бути можливість повного вставлення з'єднувача в калібр із силою не більше ніж 60 Н. Щоб здійснити контроль або неповне входження з'єднувача рекомендовано калібр оснастити отвором.

Символи допусків на форму або розміщення — згідно з ISO 1101.

Рисунок 9L — Прхідний калібр для з'єднувачів до аркуша стандарту С19 (див. 9.1)



ІЕС 775/01

Калібр: загартована сталь.

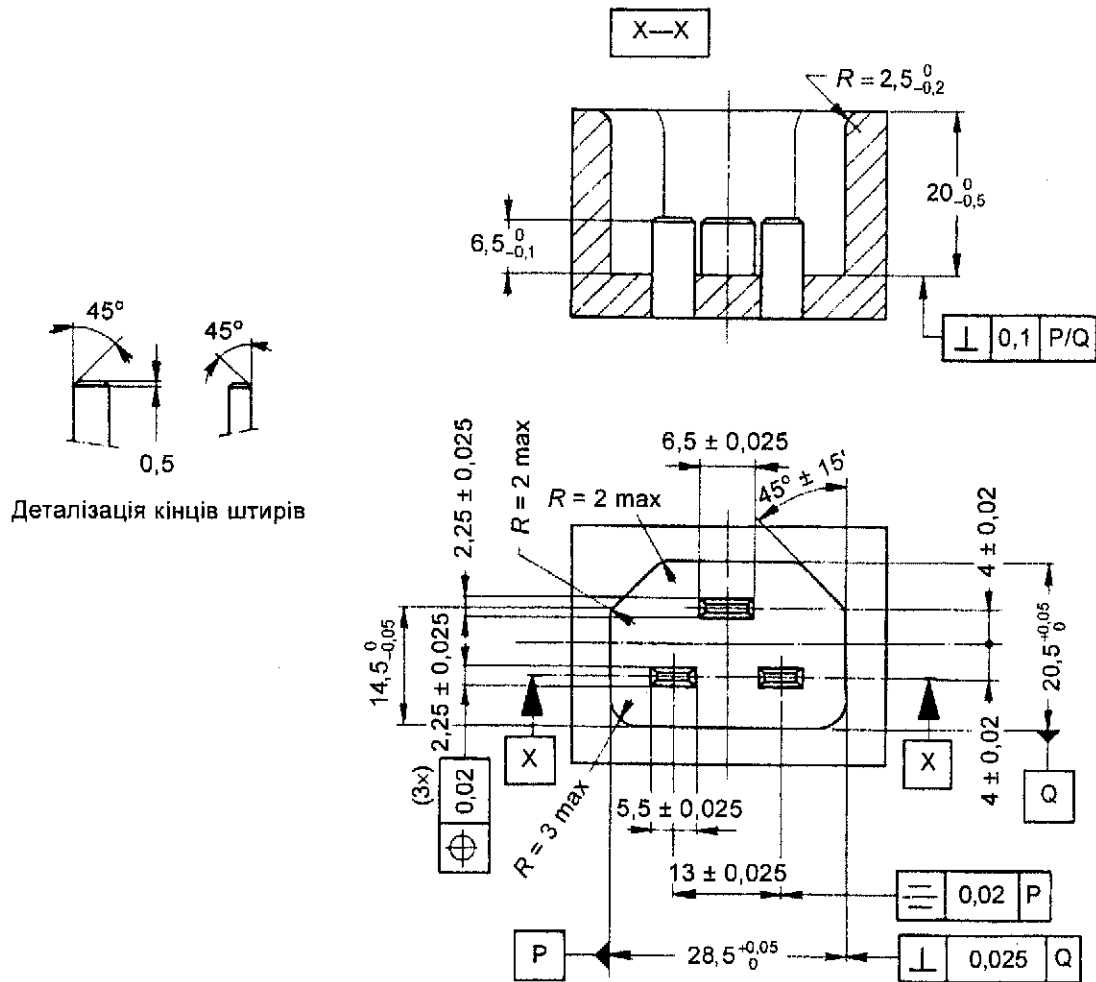
Товщина пластини к калібру така сама як номінальне значення розміру s та t ручки, проріз у платі калібру виконується з легкою посадкою, але допуски $h7$ та $F8$ повинні бути взяті до уваги.

Повинна бути можливість вільного вставлення калібру у ввід електричного приладу з силою, що не перевищує 60 Н. Площина А—А повинна розміщуватися між площинами В—В та С—С калібру.

Таким чином пластину к калібру треба переміщувати рукою, щоб перевірити вільну поверхню навколо відкритого вводу.

Символи допусків на форму або розміщення — згідно з ISO 1101; позначення допусків на розміри — згідно з ISO 286-1.

Рисунок 9М — Прохідний калібр для входів електричних приладів до аркушів стандарту C20 та C24 (див. 9.1)



Деталізація кінців штирів

IEC 776/01

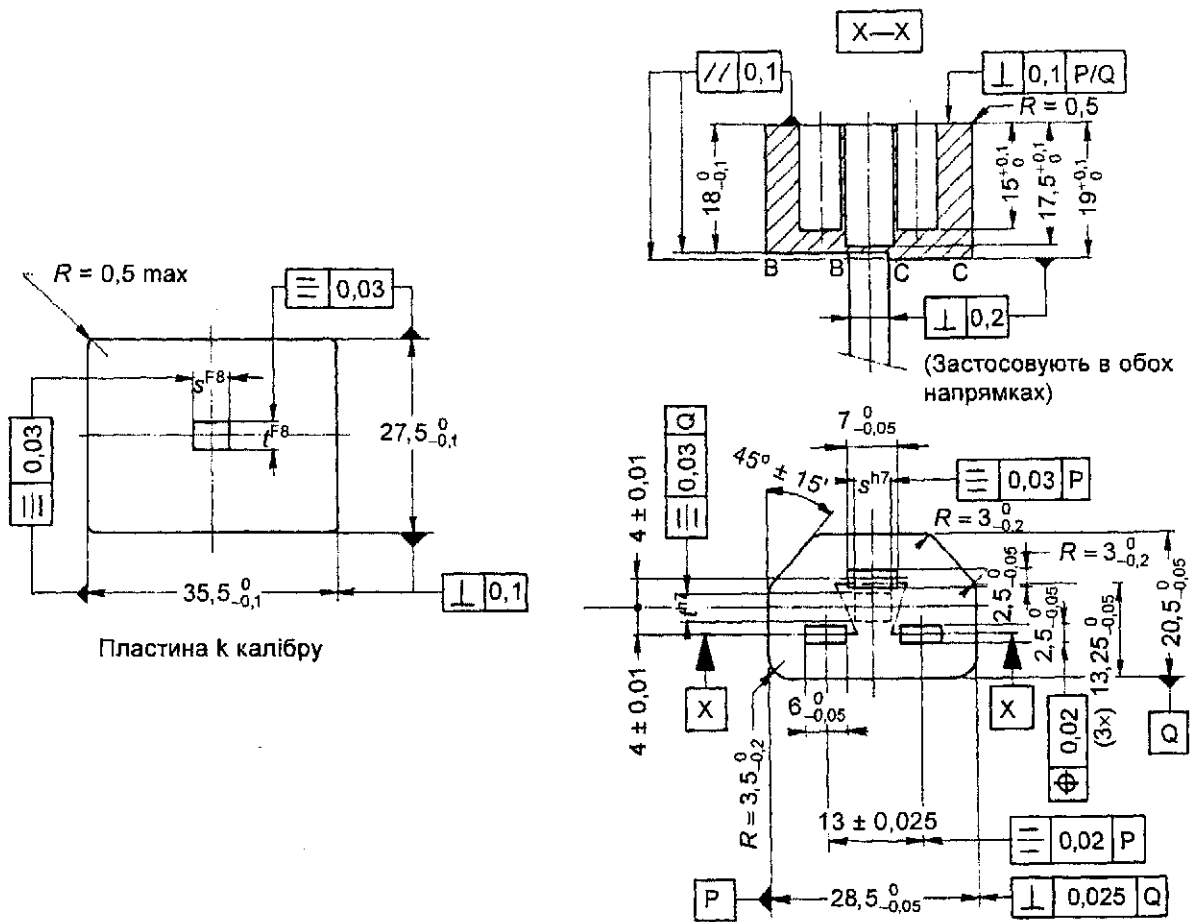
Калібр та штирі: загартована сталь.

Повинна бути можливість повного вставлення з'єднувача в калібр із силою не більше ніж 60 Н.

Щоб здійснити контроль або неповне входження з'єднувача рекомендовано калібр оснастити отвором.

Символи допусків на форму або розміщення — згідно з ISO 1101.

Рисунок 9N — Прохідний калібр для з'єднувачів до аркуша стандарту C21 (див. 9.1)



ІЕС 777/01

Калібр: загартована сталь.

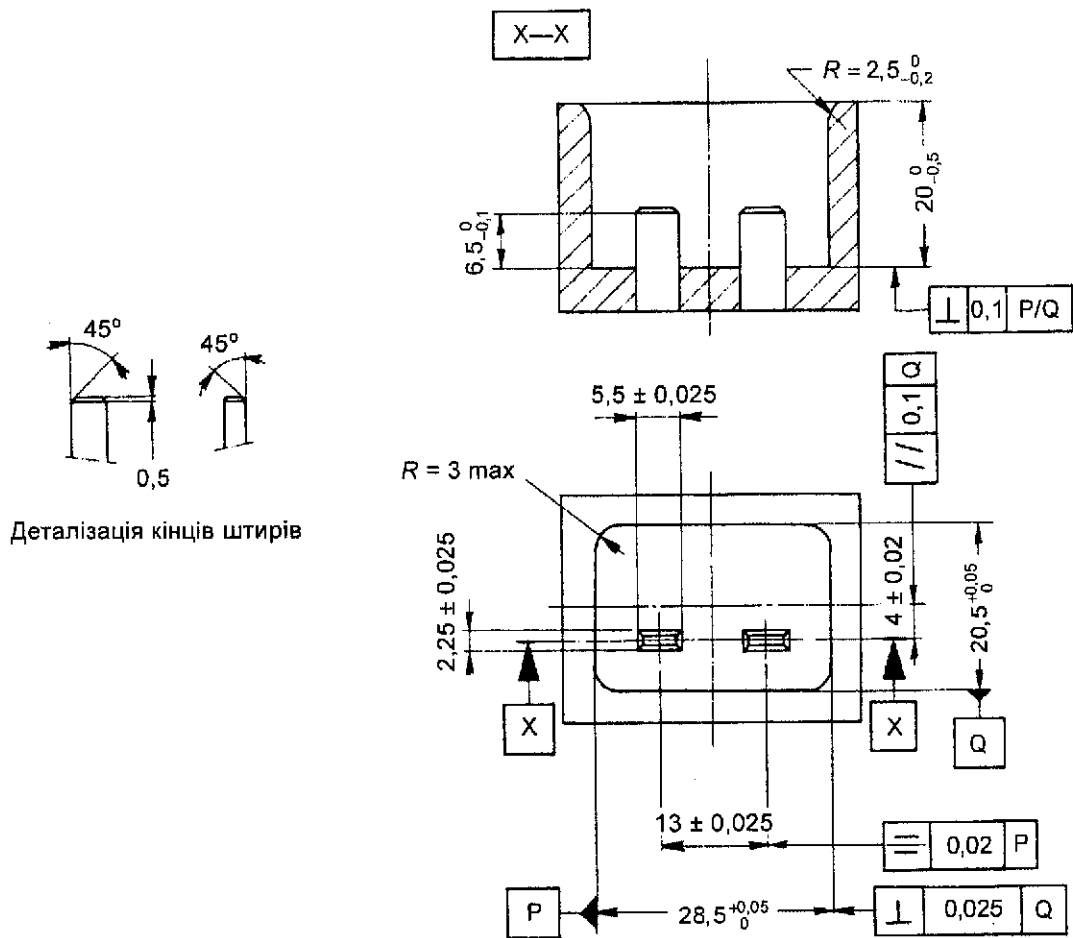
Товщина пластини к калібру така сама, як номінальне значення розміру s та t ручки, проріз у платі калібру виконується з легкою посадкою, але допуски $h7$ та $F8$ повинні бути взяті до уваги.

Повинна бути можливість вільного вставлення калібру у ввід електричного приладу з силою, що не перевищує 60 Н. Площина А—А повинна розміщуватися між площинами В—В та С—С калібру.

Таким чином пластину к калібру треба переміщати рукою, щоб перевірити вільну поверхню навколо відкритого вводу.

Символи допусків на форму або розміщення — згідно з ISO 1101; позначення допусків на розміри — згідно з ISO 286-1.

Рисунок 9Р — Прохідний калібр для ввідів електричних приладів до аркуша стандарту С22 (див. 9.1)



Деталізація кінців штирів

IEC 778/01

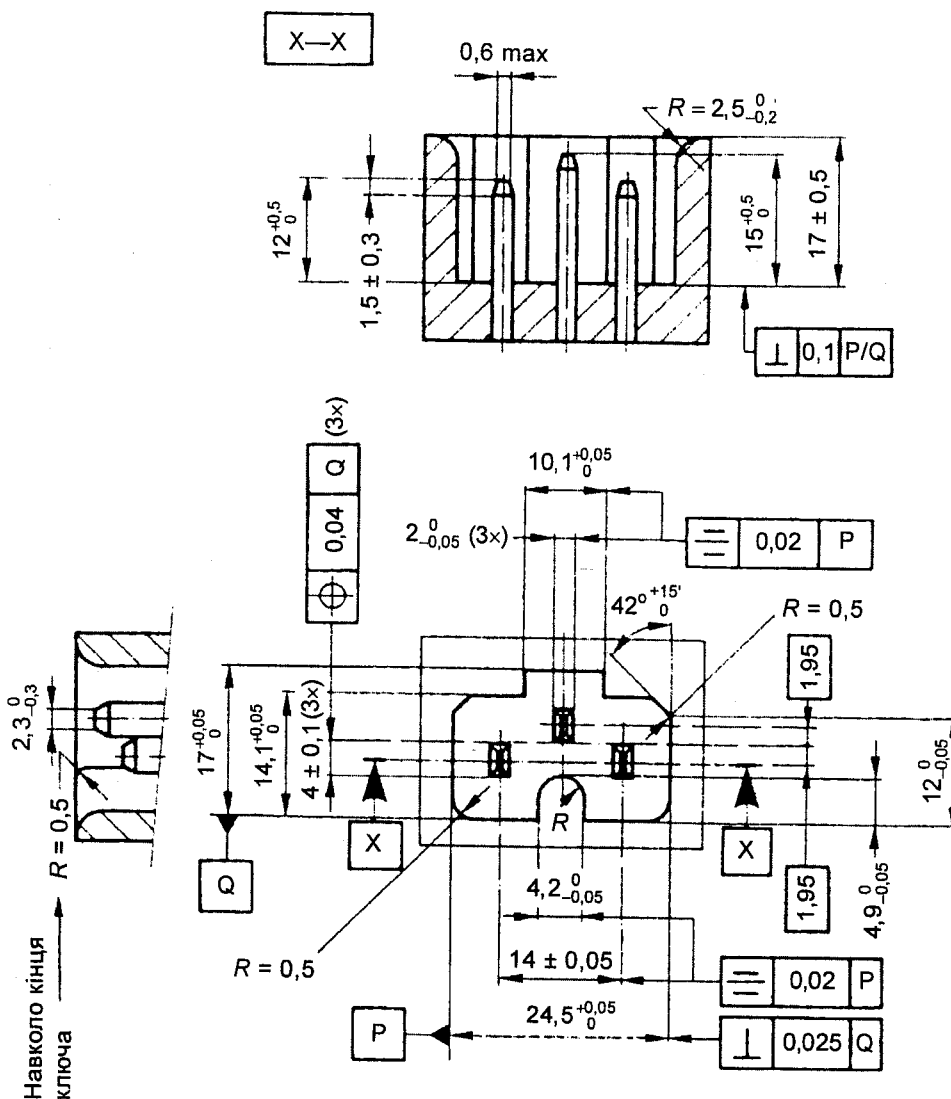
Калібр та штирі: загартована сталь.

Вільне вставлення з'єднувача в калібр із силою не більше ніж 60 Н.

Щоб здійснити контроль або неповне входження з'єднувача рекомендовано калібр оснастити отвором.

Символи допусків на форму або розміщення — згідно з ISO 1101.

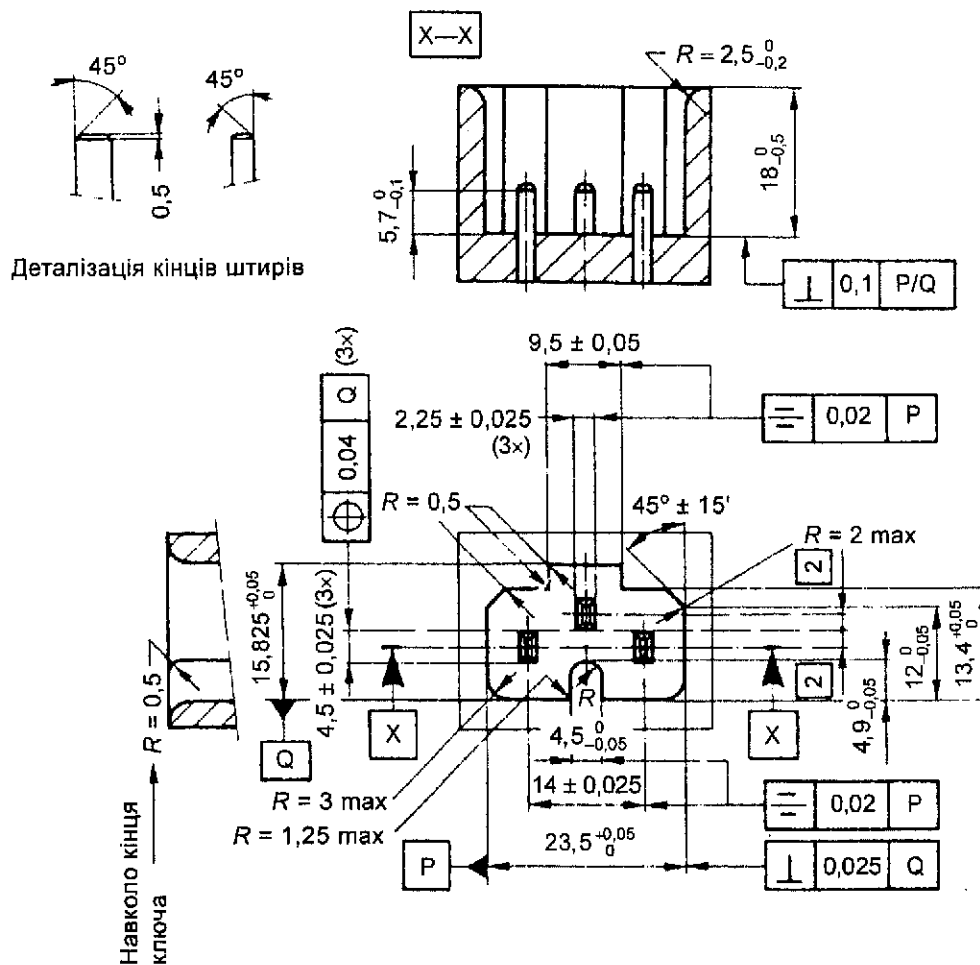
Рисунок 9Q — Прохідний калібр для з'єднувачів до аркуша стандарту С23 (див. 9.1)



ІЕС 779/01

Калібр та штирі: загартована сталь.
 Повинна бути можливість повного вставлення з'єднувача в калібр із силою не більше ніж 60 Н.
 Символи допусків на форму або розміщення — згідно з ISO 1101.

Рисунок 9R — Непрохідний калібр для з'єднувачів до аркушів стандарту С13, С15 та С17 (див. 9.4)



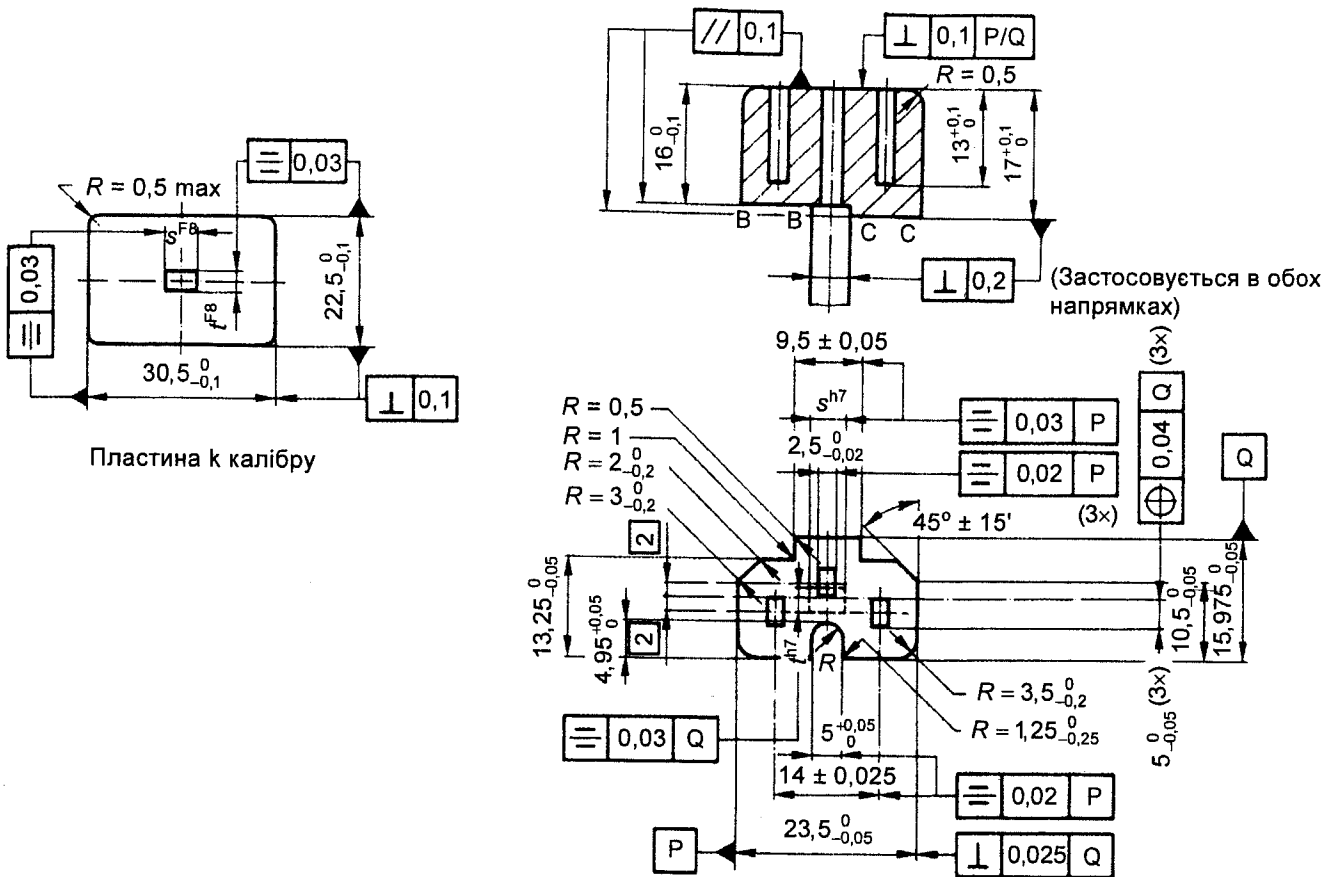
IEC 780/01

Калібр та штирі: загартована сталь.

Повинна бути можливість повного вставлення з'єднувача в калібр із силою не більше ніж 60 Н. Щоб здійснити контроль або неповне входження з'єднувача рекомендовано калібр оснастити отвором.

Символи допусків на форму або розміщення — згідно з ISO 1101.

Рисунок 9S — Прхідний калібр для з'єднувачів до аркуша стандарту C15A (див. 9.1)



ІЕС 781/01

Калібр: загартована сталь.

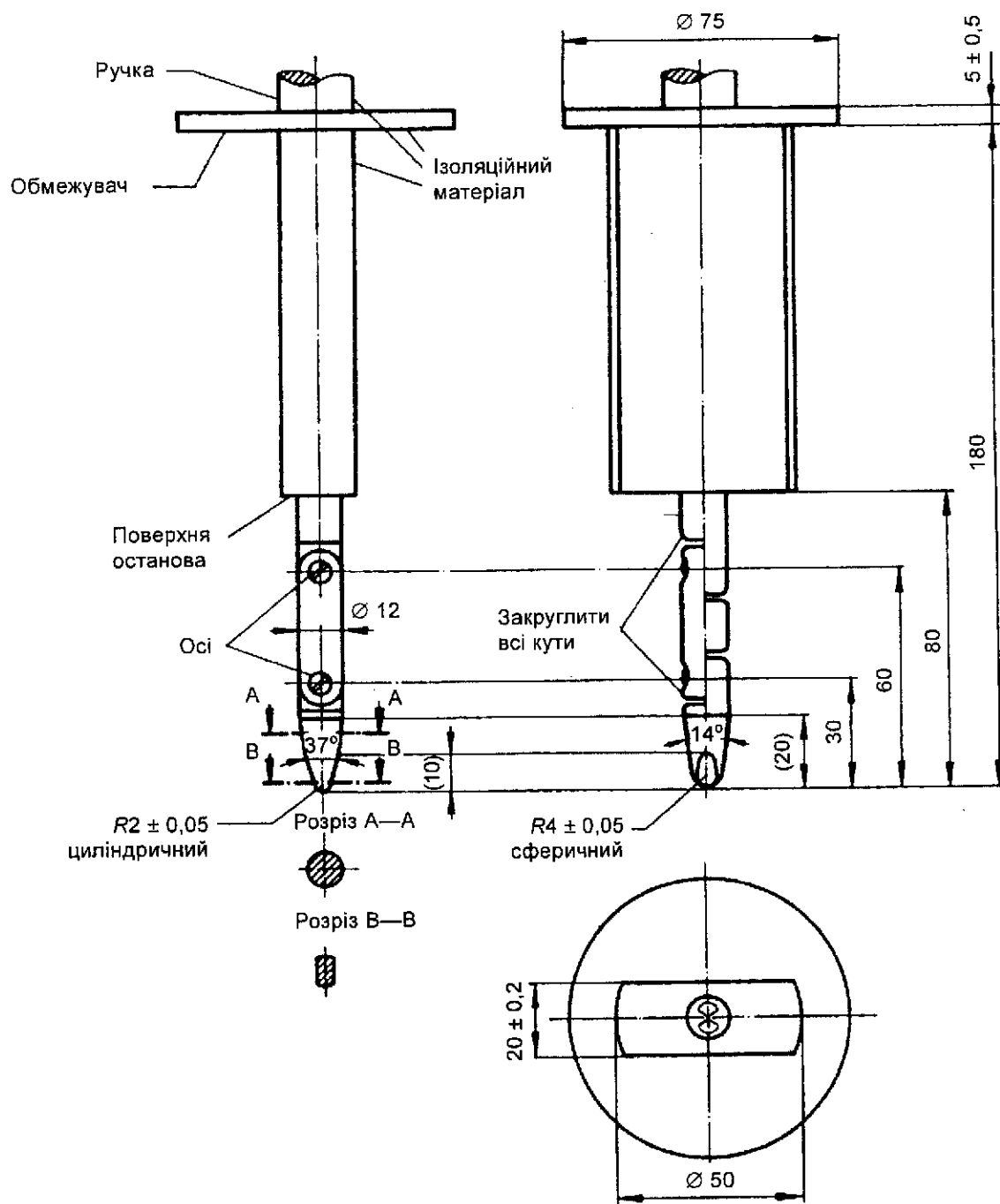
Товщина пластини к калібру така сама, як номінальне значення розміру s та t ручки, проріз у платі калібру виконується з легкою посадкою, але допуски $h7$ та $F8$ повинні бути взяті до уваги.

Повинна бути можливість вільного вставлення калібру у ввід електричного приладу з силою, що не перевищує 60 Н. Площина А—А повинна розміщуватися між площинами В—В та С—С калібру.

Таким чином пластину к калібру треба переміщувати ручкою, щоб перевірити вільну поверхню навколо відкритого вводу.

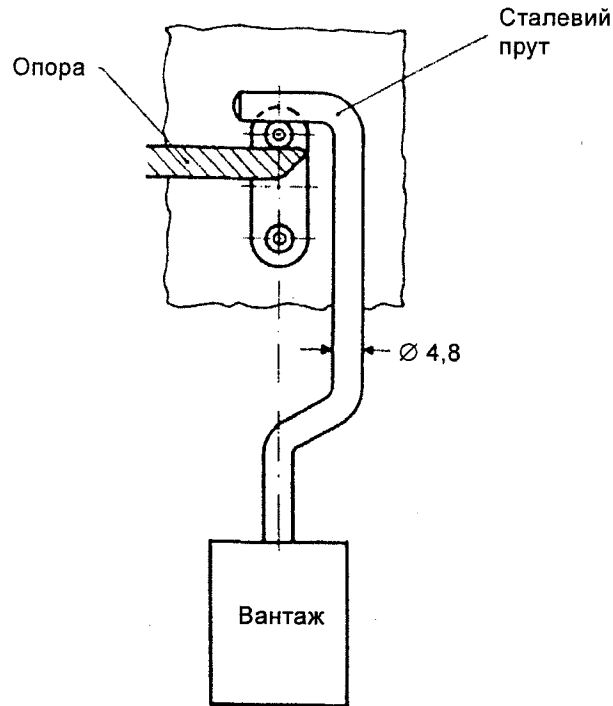
Символи допусків на форму або розміщення — згідно з ISO 1101; позначення допусків на розміри — згідно з ISO 286-1.

Рисунок 9Т — Прхідний калібр для вводів електричних приладів до аркуша стандарту С16А (див. 9.1)



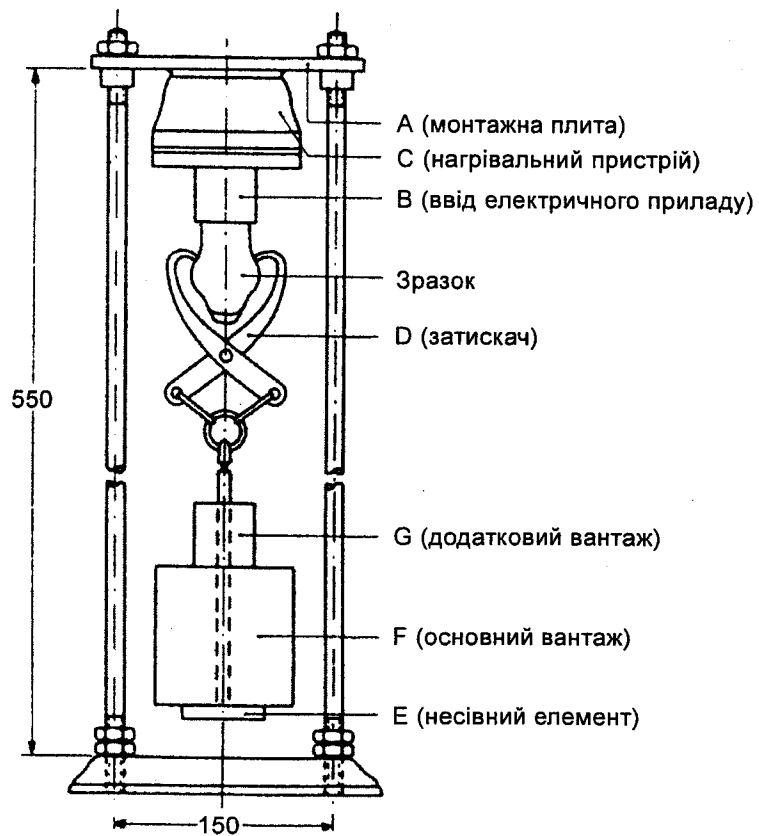
IEC 782/01

Рисунок 10 — Стандартний випробувальний стрижень (див. 10.1)



ІЕС 783/01

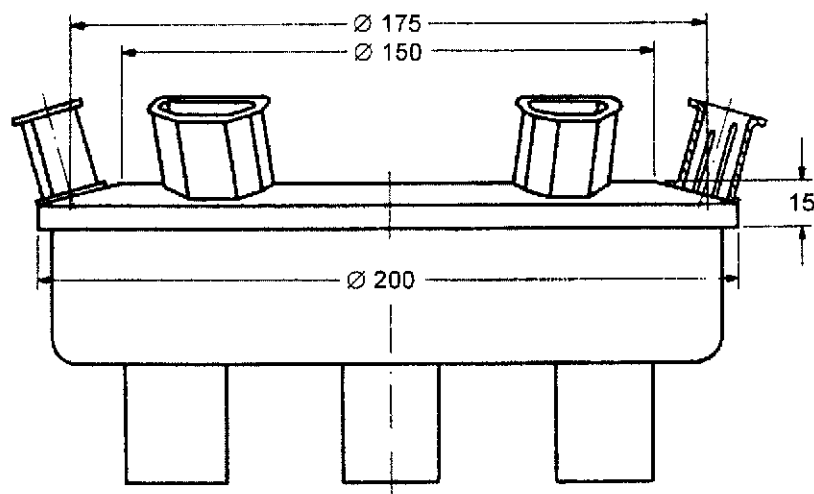
Рисунок 11 — Пристрій для випробовування нетвердих штирів (див. 13.4)



ІЕС 784/01

Рисунок 12 — Прилад для перевірки зусилля на вимикання (див. 16.2)

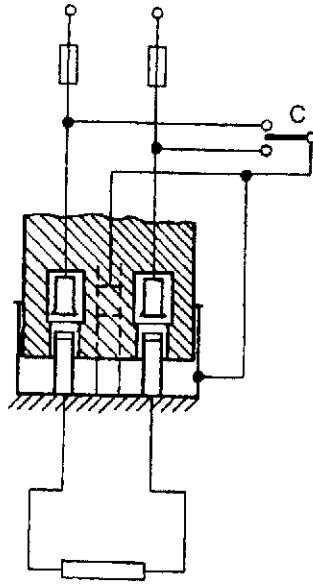
Розміри в міліметрах
(розміри приблизні)



ІЕС 785/01

Рисунок 13 — Приклад пристрою для випробовування на нагрівання (див. 18.2)

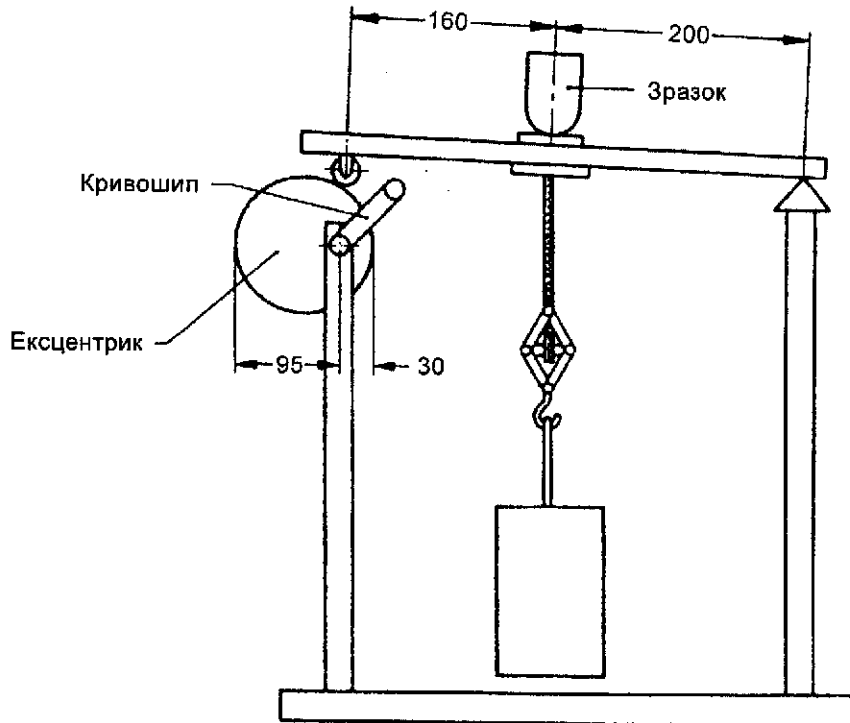
Рисунок 14 — Резервний



ІЕС 786/01

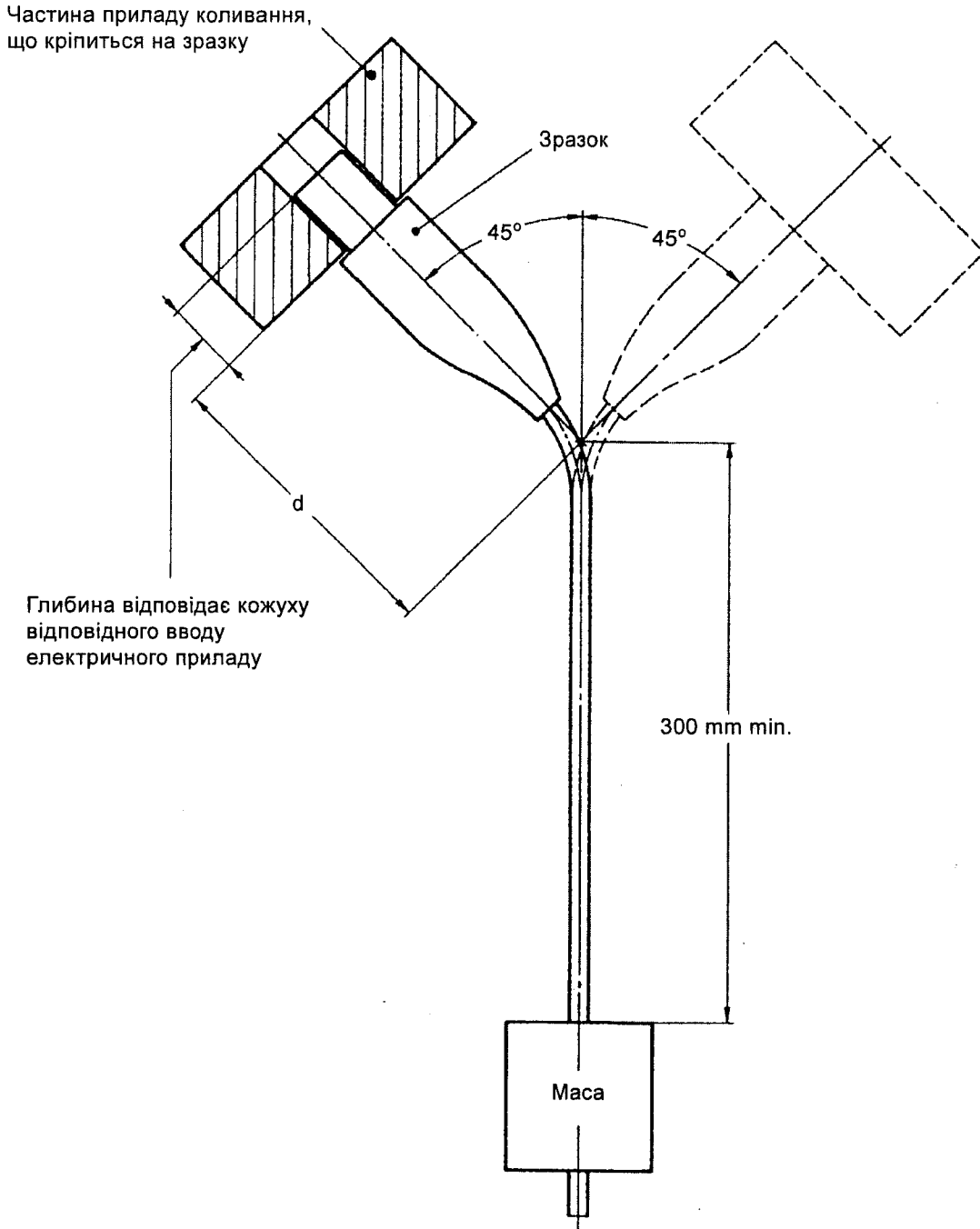
Рисунок 15 — Принципова схема для випробування на здатність до від'єднання і нормальну роботу (див. розділи 19 та 20)

Розміри в міліметрах



ІЕС 787/01

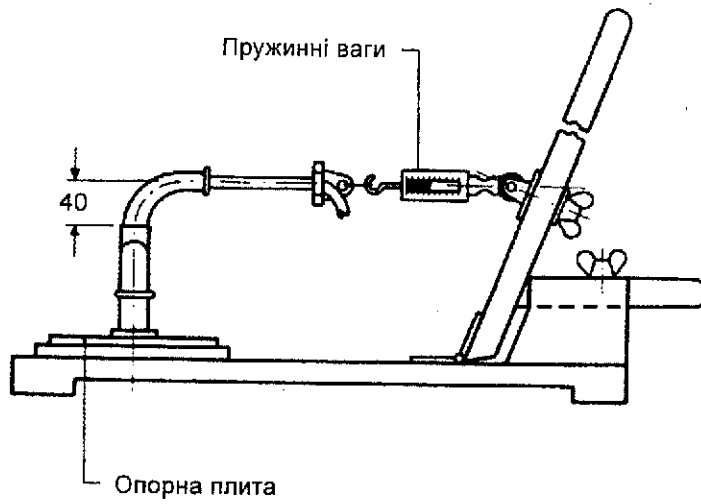
Рисунок 16 — Прилад для випробування на закріплення шнура (див. 22.3)



IEC 788/01

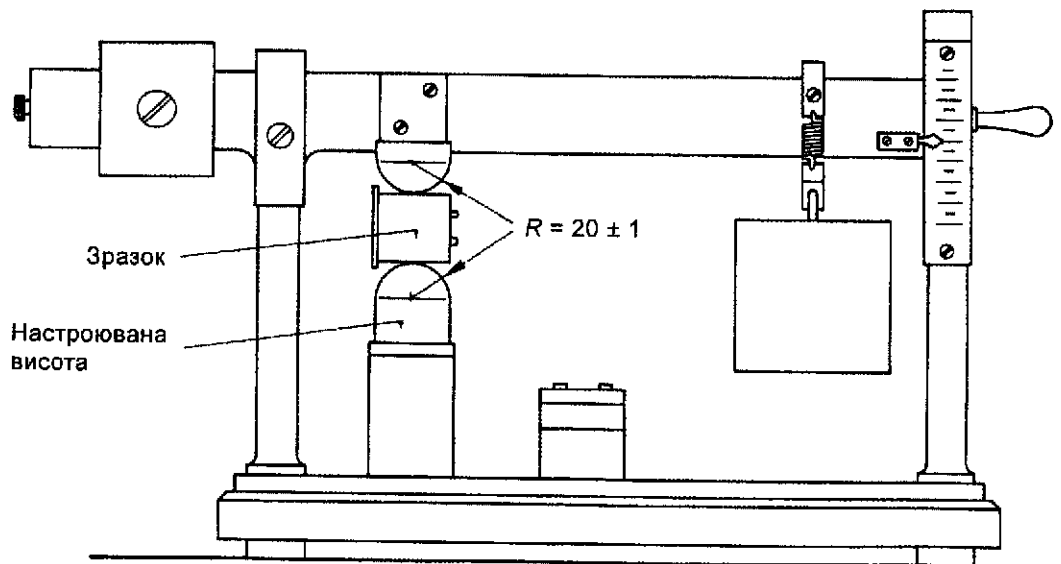
Рисунок 17 — Прилад для випробовування на гнучкість (див. 22.4)

Рисунок 18 — Резервний



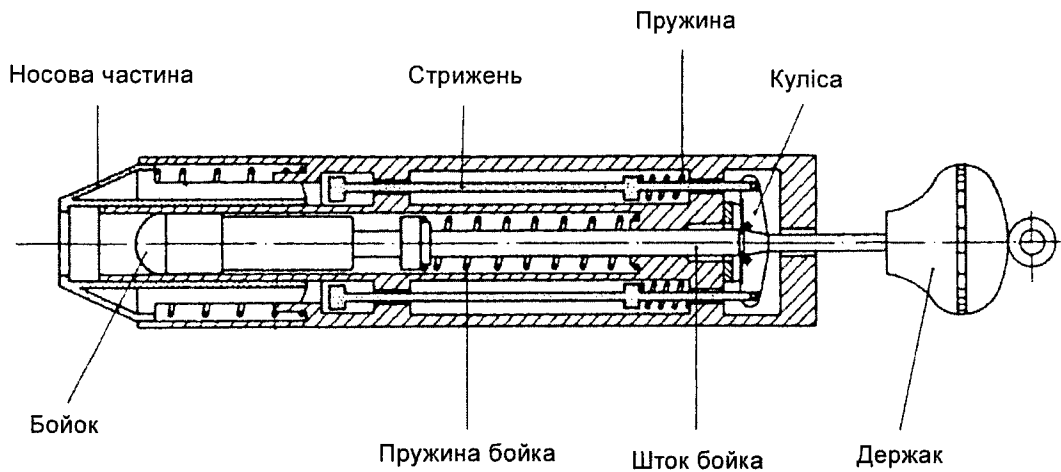
ІЕС 789/01

Рисунок 19 — Приклад приладу для випробовування на розтягування (див. 23.3)



ІЕС 790/01

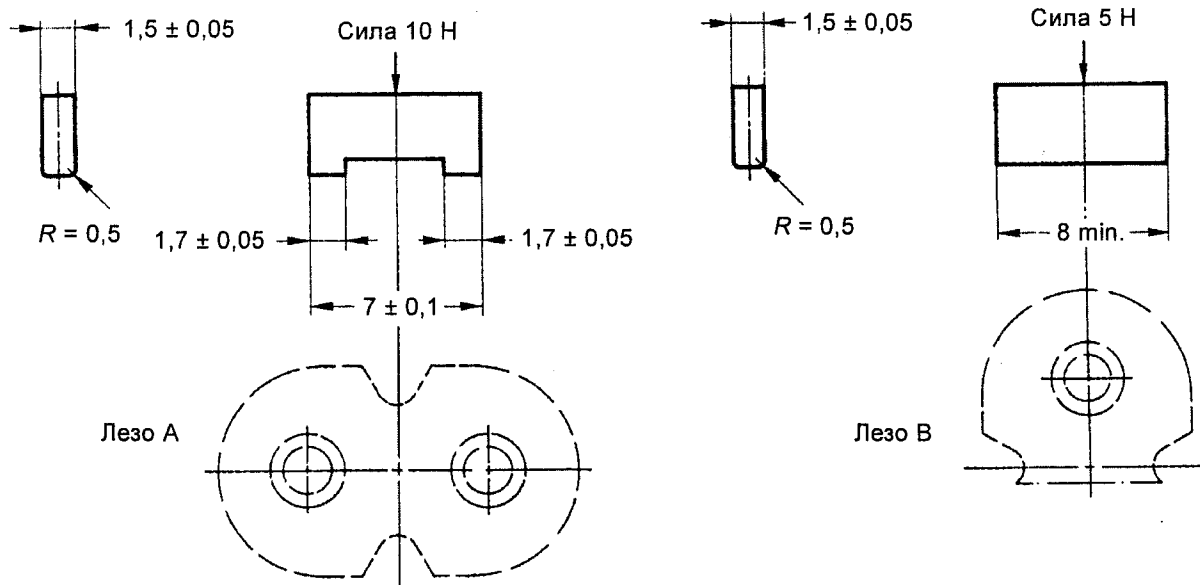
Рисунок 20 — Приклад приладу для випробовування натисканням на кожухи (див. 23.4)



ІЕС 791/01

Рисунок 21 — Пристрій для випробовування на удар (див. 23.5)

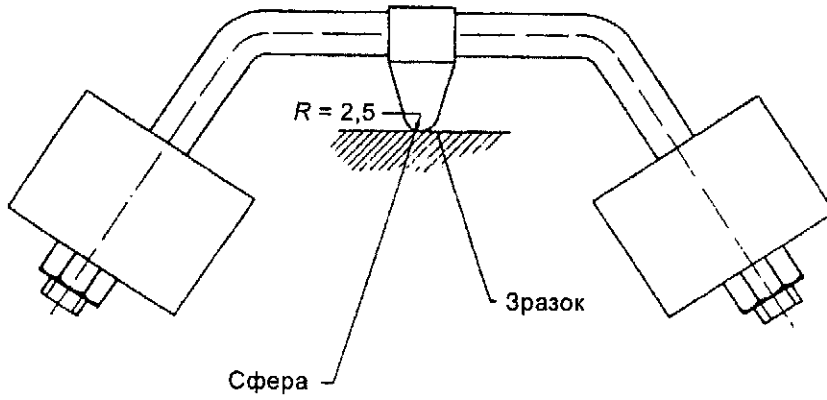
Розміри у міліметрах



ІЕС 792/01

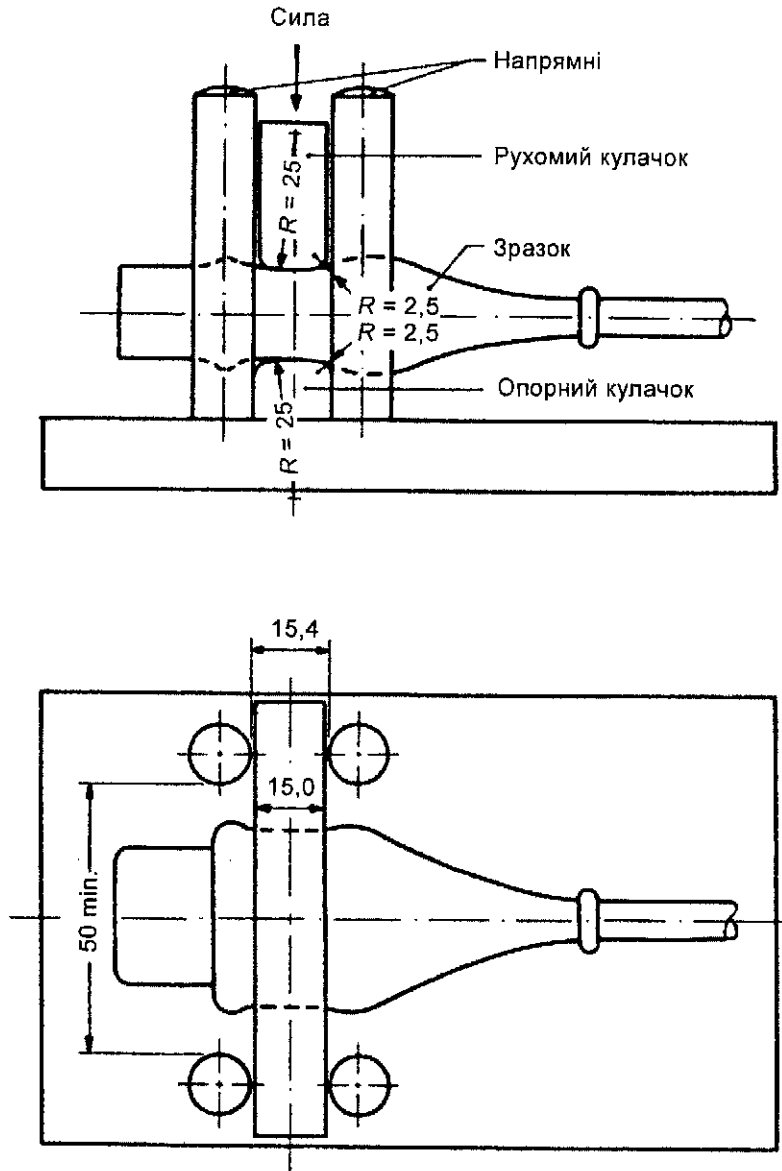
Рисунок 22 — Леза для перевірки стійкості до деформації передньої частини з'єднувача до аркуша стандарту С7 (див. 23.6)

Розміри у міліметрах



ІЕС 793/01

Рисунок 23 — Прилад для випробування методом натискання кулькою (див. 24.1.2)



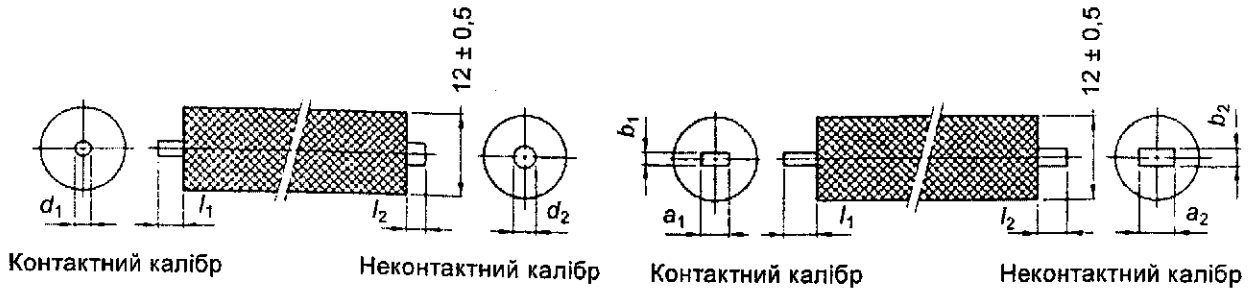
ІЕС 794/01

Рисунок 24 — Прилад для випробовування з'єднувачів натисканням (див. 24.1.3)

Рисунок 25 — Резервний

Рисунок 26 — Резервний

Розміри у міліметрах



ІЕС 795/01

Калібр для 0,2 А та 2,5 А з'єднувача

Калібр для 6 А, 10 А та 16 А з'єднувача

Розмір	Допустимі відхили	Номинальна сила струму з'єднувача			
		0,2 А 2,5 А	6 А	10 А	16 А
a_1	+ 0,05 0	—	3,9	3,9	4,9 5,2 ²⁾
b_1	+ 0,05 0	—	1,95	1,95	1,95
d_1	+ 0,02 0	2,32 3,10 ¹⁾	—	—	—
l_1	+ 0,05 0	3,8	5,5	7,2	8,0
a_2	0 - 0,05	—	5,0	5,0	6,0 7,0 ²⁾
b_2	0 - 0,05	—	2,5	2,5	2,5
d_2	0 - 0,02	2,9 3,8 ¹⁾	—	—	—
L_2	± 0,025	2,95	3,95	5,65	6,45

¹⁾ для контролю контакту заземлення 2,5 А з'єднувача.
²⁾ для контролю контакту заземлення 16 А з'єднувача.

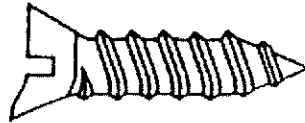
Штирі калібру повинні бути виготовлені зі струмопровідного матеріалу.

Відповідний калібр повинен входити у вільну порожнину для контакту заземлення з'єднувача з силою, що не перевищує 5 Н. Коли калібр повністю вставляють, то довгий штир калібру («контактний калібр») має бути в контакт, і короткий штир («неконтактний калібр») не повинен бути в контакт.

Для індикації наявності контакту з відповідним контактом з'єднувача використовують електричний індикатор на напругу між 40 В та 50 В.

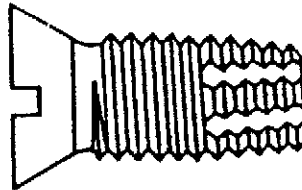
Контактний і неконтактний калібри має бути розділено.

Рисунок 27 — Калібри для перевірки відстані від поверхні зчеплення з'єднувача до місця першого контакту (див. 9.1)



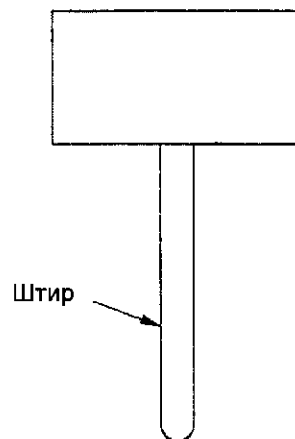
ІЕС 796/01

Рисунок 28 — Нарізевоформувальний самонарізний гвинт (див. 3.19)



ІЕС 797/01

Рисунок 29 — Нарізевоформувальний самонарізний гвинт (див. 3.20)



ІЕС 836/96

Розміри наведено відповідно до аркушів стандарту

Примітка. Маса має бути рівномірно розподілена відносно осьової(-их) лінії(-ій) штиря.

Рисунок 30 — Калібр для перевірки мінімального зусилля вимикання

ДОДАТОК А
(обов'язковий)**ПРИЙМАЛЬНІ ВИПРОБОВУВАННЯ НА БЕЗПЕЧНІСТЬ
ФАБРИЧНОЇ ПРОВІДКИ З'ЄДНУВАЧІВ ЕЛЕКТРИЧНИХ ПРИЛАДІВ
(ЗАХИСТ ВІД УРАЖЕННЯ ЕЛЕКТРИЧНИМ СТРУМОМ
І ПРАВИЛЬНІСТЬ ПОЛЯРНОСТІ)**

Усі показники арматури електропроводки підлягають нижченаведеним випробуванням, як визначено.

Тип арматури	Випробування, яке повинно бути виконане, відповідно до розділу
Пристрої з двома полюсами	A.1
Пристрої з більше ніж двома полюсами	A.1, A.2, A.3

Випробувальне обладнання або виробничі системи повинні бути такі, щоб несправні зразки робилися непридатними для використання або відділялися від придатних виробів так, щоб їх не можна було реалізувати.

Примітка. «Непридатний для використання» — стан, коли виріб виготовлений так, що він не забезпечує призначених функцій. Він є, проте, таким, що може бути відремонтованим (ремонтною службою виробничої системи) та заново перевірений.

Повинна бути можливість у технології або виробничої системи, щоб вироби для реалізації, підлягали всім наведеним випробуванням.

Виробник повинен підтвердити в письмовій формі проведення випробувань, які наведено нижче:

- тип продукту;
- дата випробування;
- місце виробництва (якщо виробництво більш ніж в одному місці);
- параметри випробувань;
- кількість відмов і проведених випробувань, тобто зруйнованих/поновлених.

Випробувальне обладнання треба перевіряти перед кожним використанням та після і під час постійного використання, в крайньому разі через 24 год. Під час цих перевірок обладнання повинно показати недоліки, коли визначають несправну продукцію або приймають до уваги продукцію, яку здають несправною.

Головні виробники, що випробовують продукцію, повинні лише реалізовувати продукцію, якщо перевірка буде задовільна.

Обладнання повинно бути перевірено (відкаліброване) щонайменше один раз на рік. Записи повинні містити всі перевірки і будь-які спричинені необхідністю регулювання.

A.1 Полярні системи; правильність з'єднання фази (L) і нейтралі (N)

Для полярної системи випробування повинно бути проведено використовуючи безпечну дуже низьку напругу за період не менше ніж 2 с між розмиканням кінця L і N провідників гнучкого шнура і будь-якими відповідним L і N штирем контакту арматури.

НАЦІОНАЛЬНЕ ПОЯСНЕННЯ

Безпечна дуже низька напруга відповідає максимально допустимому рівню напруги дотику відповідно до таблиці 1 ГОСТ 12.1.038, а саме:

Тип струму	Напруга, В, не більше
Змінний, 50 Гц	2,0
Змінний, 400 Гц	3,0
Постійний	8,0

Примітка. Напругу дотику за умови високих температур (вище 25 °С) і вологості (відносна вологість більше ніж 75 %) має бути зменшено в три рази.

Примітка. Період 2 с може бути зменшено не менше ніж до 1 с під час автоматичного визначення часу.

Можуть бути здійснені інші необхідні випробовування.
Полярність повинна бути правильна.

A.2 Цілісність контакту заземлення (E)

Випробовування повинно бути проведено, використовуючи безпечну дуже низьку напругу, застосовану за період не менше ніж 2 с між розмиканням кінця E провідника гнучкого шнура і E штирем чи контактом арматури, відповідно.

Примітка. Період 2 с може бути зменшено не менше ніж до 1 с під час автоматичного визначання часу.

Можуть бути здійснені інші необхідні випробовування.
Цілісність повинна бути забезпечена.

A.3 Коротке замикання/помилкове з'єднання і зменшення довжини шляху спливу струму і зазору L або N відносно E

Випробовування повинно бути зроблено між провідниками L і N та провідником E поданням на кінці змінної напруги значенням (2000 ± 200) В 50 Гц або 60 Гц протягом не менше ніж 2 с, або за імпульсної напруги 1,2/50 мкс форми хвилі, пікової напруги значенням 4 кВ, три імпульси для кожного полюсу з інтервалами менше ніж 1 с, випробовувальна напруга прикладається до струмопровідних кінців.

Примітка. Період 2 с може бути зменшено не менше ніж до 1 с під час автоматичного визначання часу.

L і N провідники можуть бути з'єднані разом для цього випробовування.
Не повинно бути іскріння.

ДОДАТОК НА (довідковий)

ПЕРЕЛІК НАЦІОНАЛЬНИХ СТАНДАРТІВ, ІДЕНТИЧНИХ, МОДИФІКОВАНИХ, НЕЕКВІВАЛЕНТНИХ МІЖДЕРЖАВНИХ СТАНДАРТІВ, ПОСИЛАННЯ НА ЯКІ Є В ЦЬОМУ СТАНДАРТІ

- ДСТУ 2267–93 Вироби електротехнічні. Терміни та визначення (IEC 60065(ISO):1978, NEQ)
ДСТУ 2815–94 Електричні і магнітні кола та пристрої. Терміни та визначення (IEC 60050(ISO):1978, NEQ)
- ДСТУ ІЕС 60227-1–2002 Кабелі із полівінілхлоридною ізоляцією на номінальну напругу 450–750 В включно. Частина 1. Загальні вимоги (IEC 60227-1:1993, IDT)
- ДСТУ ІЕС 60227-2:2005 Кабелі із полівінілхлоридною ізоляцією на номінальну напругу до 450/750 В включно. Частина 2. Методи випробування (IEC 60227-2:2003, IDT)
- ДСТУ ІЕС 60227-3:2004 Кабелі із полівінілхлоридною ізоляцією на номінальну напругу 450–750 В включно. Частина 3. Кабелі без оболонки для стаціонарної проводки (IEC 60227-3:1993, IDT)
- ДСТУ ІЕС 60227-4:2004 Кабелі із полівінілхлоридною ізоляцією на номінальну напругу 450–750 В включно. Частина 4. Кабелі в оболонці для стаціонарної проводки (IEC 60227-4:1992, IDT)
- ДСТУ ІЕС 60227-5:2004 Кабелі із полівінілхлоридною ізоляцією на номінальну напругу 450–750 В включно. Частина 5. Гнучкі кабелі (шнури). (IEC 60227-5:1997, IDT)
- ДСТУ ІЕС 60227-6:2005 Кабелі із полівінілхлоридною ізоляцією на номінальну напругу 450–750 В включно. Частина 6. Ліфтові кабелі і кабелі для гнучких з'єднань (IEC 60227-6:2001, IDT)
- ДСТУ ІЕС 60227-7:2005 Кабелі із полівінілхлоридною ізоляцією на номінальну напругу 450–750 В включно. Частина 7. Гнучкі кабелі двожильні та багатожильні екрановані та неекрановані (IEC 60227-7:2003, IDT)
- ДСТУ ІЕС 60245-1:2004 Кабелі із гумовою ізоляцією на номінальну напругу 450-750 В включно. Частина 1. Загальні вимоги (IEC 60245-1:1994, IDT)
- ДСТУ ІЕС 60245-2:2005 Кабелі із гумовою ізоляцією на номінальну напругу 450-750 В включно. Частина 2. Методи випробування (IEC 60245-2:1994, IDT)
- ДСТУ ІЕС 60245-3:2004 Кабелі із гумовою ізоляцією на номінальну напругу 450–750 В включно. Частина 3. Кабелі із термостійкою кремнійорганічною ізоляцією (IEC 60245-3:1994, IDT)

ДСТУ ІЕС 60245-4:2002 Кабелі із гумовою ізоляцією на номінальну напругу 450—750 В включно.
 Частина 4. Шнури та гнучкі кабелі (ІЕС 60245-4:1994, ІДТ)
 ДСТУ ІЕС 60245-5:2005 Кабелі із гумовою ізоляцією на номінальну напругу 450/750 В включно.
 Частина 5. Ліфтові кабелі (ІЕС 60245-5:1994, ІДТ)
 ДСТУ ІЕС 60245-6:2005 Кабелі із гумовою ізоляцією на номінальну напругу 450—750 В включно.
 Частина 6. Кабелі для зварювальних електродів (ІЕС 60245-6:1994, ІДТ)
 ДСТУ ІЕС 60245-7:2005 Кабелі із гумовою ізоляцією на номінальну напругу 450—750 В включно.
 Частина 7. Кабелі із термостійкою етилен-вініл-ацетатною ізоляцією (ІЕС 60245-7:1994, ІДТ)
 ДСТУ ІЕС 60245-8:2005 Кабелі із гумовою ізоляцією на номінальну напругу 450—750 В включно.
 Частина 8. Шнури для експлуатації, яка потребує значної гнучкості (ІЕС 60245-8:2004, ІДТ)
 ДСТУ 4176—2003 Регулятори автоматичні електричні для домашнього призначення. Частина 2—7.
 Додаткові вимоги до таймерів та реле часу (ІЕС 60730-2-7:1990, МОД)
 ДСТУ ІЕС 60730-2-9:2004 Регулятори автоматичні електричні побутового та аналогічного призначення. Частина 2-9. Додаткові вимоги до температурно-чутливих регуляторів (ІЕС 60730-2-9:2000, ІДТ)
 ДСТУ ІЕС 60730-2-14:2003 Регулятори автоматичні електричні побутового та аналогічного призначення. Частина 2—14. Додаткові вимоги до електричних проводів (ІЕС 60730-2-14:1995, ІДТ)
 ДСТУ ІСО 286-1—2000 Допуски і посадки за системою ІСО. Частина 1. Основи допусків, відхилень та посадок (ІСО 286-1:1988, ІДТ)
 ГОСТ 12.1.038—82 Система стандартів безпеки труда. Электробезопасность. Предельно допустимые значения напряжений прикосновения и токов.

Код УКНД 29.120.30

Ключові слова: вводи електричних приладів, вимоги до електричних з'єднувачів, випробування електричних з'єднувачів, з'єднувачі електричних приладів, з'єднувачі, норми конструювання.

Редактор С. Мельниченко
 Технічний редактор О. Марченко
 Коректор І. Копацька
 Верстальник І. Барков

Підписано до друку 18.12.2007. Формат 60 × 84 1/8.
 Ум. друк. арк. 12,55. Зам. 4305 Ціна договірна.

Виконавець
 Державне підприємство «Український науково-дослідний і навчальний центр
 проблем стандартизації, сертифікації та якості» (ДП «УкрНДНЦ»)
 вул. Святошинська, 2, м. Київ, 03115

Свідоцтво про внесення видавця видавничої продукції до Державного реєстру видавців,
 виготівників і розповсюджувачів видавничої продукції від 14.01.2006 р., серія ДК, № 1647