



НАЦІОНАЛЬНИЙ СТАНДАРТ УКРАЇНИ

СВІТИЛЬНИКИ

Частина 2-20. Додаткові вимоги
Гірлянди освітлювальні
(IEC 60598-2-20:2002, IDT)

ДСТУ IEC 60598-2-20:2012

БЗ № 7—12—2012/71

Київ
МІНЕКОНОМРОЗВИТКУ УКРАЇНИ
2013

ПЕРЕДМОВА

1 ВНЕСЕНО: Український світлотехнічний інститут (УСІ)

ПЕРЕКЛАД І НАУКОВО-ТЕХНІЧНЕ РЕДАГУВАННЯ: Я. Гузар (науковий керівник); Ж. Друль;
О. Нагібіна; Г. Пелешок

2 НАДАНО ЧИННОСТІ: наказ Мінекономрозвитку України від 28 листопада 2012 р. № 1355
з 2013–05–01

3 Національний стандарт відповідає ІЕС 60598-2-20:2002 Luminaires — Part 2-20: Particular requirements — Lighting chains (Світильники. Частина 2-20. Додаткові вимоги. Гірлянди освітлювальні)

Ступінь відповідності — ідентичний (IDT)

Переклад з англійської (en)

4 УВЕДЕНО ВПЕРШЕ (зі скасуванням в Україні ГОСТ 30337–95 (МЭК 598-2-20–82))

**Право власності на цей документ належить державі.
Відтворювати, тиражувати та розповсюджувати його повністю чи частково
на будь-яких носіях інформації без офіційного дозволу заборонено.
Стосовно врегулювання прав власності треба звертатися до Мінекономрозвитку України**

Мінекономрозвитку України, 2013

ЗМІСТ

	с.
Національний вступ	IV
20.1 Сфера застосування	1
20.1.1 Нормативні посилання	1
20.2 Загальні вимоги до випробовування	2
20.3 Терміни та визначення понять	2
20.4 Класифікація світильників	2
20.5 Маркування	2
20.6 Конструкція	3
20.7 Шляхи спливу та повітряні проміжки	5
20.8 Уземлення	5
20.9 Контактні затискачі	5
20.10 Зовнішня та внутрішня проводка	5
20.11 Захист від ураження електричним струмом	6
20.12 Випробовування на старіння й теплові випробовування	7
20.13 Захист від проникання пилу та вологи	7
20.14 Опір та електрична міцність ізоляції	7
20.15 Теплотривкість, вогнетривкість і тривкість до утворення струмопровідних доріжок	7
Рисунок 1 — Приклад допустимого з'єднання для гірлянди	8
Рисунок 2 — Приклад випробувального пристрою для перевіряння надійності контактів патрона для ламп	8
Рисунок 3 — Приклад випробувального пристрою для намотування гнучкої трубки	9
Додаток А Випробовування за допомогою обертового барабана	9
Бібліографія	9
Додаток НА Перелік національних стандартів України, згармонізованих з міжнародними нормативними документами, на які є посилання в цьому стандарті	10

НАЦІОНАЛЬНИЙ ВСТУП

Цей стандарт є тотожний переклад ІЕС 60598-2-20:2002 Luminaires — Part 2-20: Particular requirements — Lighting chains (Світильники. Частина 2-20. Додаткові вимоги. Гірлянди освітлювальні).

Технічний комітет, відповідальний за цей стандарт в Україні, — ТК 137 «Лампи і відповідне обладнання».

Цей стандарт розроблено на заміну ГОСТ 30337–95 (МЭК 598-2-20–82) Гирлянды световые. Общие технические условия (Гірлянди освітлювальні. Загальні технічні умови), який технічно застарів і не відповідає міжнародним вимогам.

Цей стандарт треба застосовувати разом з ДСТУ ІЕС 60598-1.

До стандарту внесено такі редакційні зміни:

- слова «ця секція частини 2 ІЕС 60598» замінено на «цей стандарт»;
- структурні елементи стандарту: «Титульний аркуш», «Передмову», «Національний вступ», першу сторінку, «Терміни та визначення понять» і «Бібліографічні дані», — оформлено згідно з вимогами національної стандартизації України;
- у 20.1.1 та в «Бібліографії» наведено «Національні пояснення», виділені рамкою;
- додано національний додаток НА «Перелік національних стандартів України, згармонізованих з міжнародними нормативними документами, на які є посилання в цьому стандарті».

У тексті цього стандарту є посилання на ІЕС 60227-1, ІЕС 60238, ІЕС 60245-1, ІЕС 60320-1, ІЕС 60598-1, CISPR 14 відповідно, які впроваджено в Україні як національні стандарти. Перелік їх наведено в додатку НА.

Решту стандартів, на які є посилання в цьому стандарті, в Україні не впроваджено і чинних замість них немає.

Копії цих нормативних документів можна замовити в Головному фонді нормативних документів.

НАЦІОНАЛЬНИЙ СТАНДАРТ УКРАЇНИ

СВІТИЛЬНИКИ

Частина 2-20. Додаткові вимоги
Гірлянди освітлювальні

СВЕТИЛЬНИКИ

Часть 2-20. Дополнительные требования
Гирлянды осветительные

LUMINAIRES

Part 2-20. Particular requirements
Lighting chains

Чинний від 2013-05-01

20.1 Сфера застосування

Цей стандарт установлює вимоги до світлових гірлянд, виготовлених із послідовно чи паралельно, чи комбіновано послідовно/паралельно з'єднаних ламп розжарювання, для внутрішнього та зовнішнього застосування, напруга живлення яких не перевищує 250 В.

Стандарт взаємопов'язаний з розділами ІЕС 60598-1, на які є посилання в цьому стандарті.

Примітка 1. Ялинкова гірлянда — приклад світлової гірлянди, виготовленої з послідовно чи послідовно/паралельно з'єднаних ламп.

Гірлянда для освітлення лижних трас або прогулянкових доріжок — приклад світлової гірлянди, виготовленої з паралельно з'єднаних ламп.

Примітка 2. Для гірлянд, оснащених вставними патронами, застосовують відповідні вимоги цього стандарту.

Примітка 3. У деяких країнах застосовують термін «коло» замість «гірлянда».

Примітка 4. Для гірлянд із нестандартними лампами (наприклад, лампами вставного типу) лампи вважають частиною гірлянди і їх відповідно потрібно випробовувати (а також внести в технічний паспорт, за наявності).

20.1.1 Нормативні посилання

Наведені нижче нормативні документи містять положення, які через посилання у цьому тексті становлять положення цього стандарту. У разі датованих посилань застосовують тільки наведені видання. У разі недатованих посилань треба користуватись останніми виданнями нормативних документів.

ІЕС 60083:1975 Plugs and socket-outlets for domestic and similar general use. Standards

ІЕС 60227 Polivinyll chloride insulated cables of rated voltages up to and including 450/750 V

ІЕС 60238:1991 Edison screw lampholders

ІЕС 60245:Rubber insulated cables — Rated voltages up to and including 450/750 V

ІЕС 60320:1981 Appliance couplers for household and similar general purposes

ІЕС 60598-1:1999 Luminaires — Part 1: General requirements and tests

ІЕС 61184 Bayonet lampholders

ІЕС 61347-2-11 Safety of lamp controlgear — Part 2-11: Particular requirements for miscellaneous electronic circuits used with luminaires

CISPR 14:1993 Limits and methods of measurement of radio interference characteristics of household electrical appliances, portable tools and similar electrical apparatus.

НАЦІОНАЛЬНЕ ПОЯСНЕННЯ

ІЕС 60083:1975 Вилки й розетки побутової та аналогічної призначеності. Стандартні листи

ІЕС 60227 Кабелі з полівінілхлоридною ізоляцією на номінальну напругу до 450/750 В включно

ІЕС 60238:1991 Патрони нарізеві для ламп

ІЕС 60245 Кабелі з гумовою ізоляцією на номінальну напругу до 450/750 В включно

ІЕС 60320:1981 З'єднувачі електричні для приладів побутової та аналогічної загальної призначеності

ІЕС 60598-1:1999 Світильники. Частина 1. Загальні вимоги та випробовування

ІЕС 61184 Патрони байонетні

ІЕС 61347-2-11 Пристрої керування лампами. Частина 2-11. Додаткові вимоги до пускорегулювальних пристроїв для світильників

CISPR 14:1993 Норми та методи вимірювання радіозавад побутових електроприладів, електроінструментів та аналогічних виробів.

20.2 Загальні вимоги до випробовування

Застосовують положення розділу 0 ІЕС 60598-1. Випробовування, наведені у відповідному розділі ІЕС 60598-1, провадять у послідовності, зазначеній у цьому стандарті.

20.3 Терміни та визначення понять

У цьому стандарті застосовують терміни розділу 1 ІЕС 60598-1 з наведеними нижче термінами та визначеннями понять:

20.3.1 освітлювальна гірлянда (*lighting chain*)

Світильник, виготовлений з послідовно з'єднаних патронів, паралельно з'єднаних патронів чи послідовно/паралельно з'єднаних патронів і з'єднувальних ізольованих проводів.

Примітка 1. Для гірлянд із нестандартними лампами (наприклад, вставного типу) лампи вважають частиною гірлянди.

Примітка 2. Для гірлянд із незнімними лампами лампи вважають частиною гірлянди.

Примітка 3. Гірлянда може мати електронний контролювальний пристрій (наприклад, пристрої автоматичного перемикання, див. 20.6.16)

20.3.2 запаяна гірлянда (*sealed chain*)

Гірлянда, вміщена в жорстку або гнучку ізольовану прозору трубку або шланг, запаяну на кінцях, і без з'єднань.

20.4 Класифікація світильників

Світильники треба класифікувати відповідно до положень розділу 2 ІЕС 60598-1, разом із вимогами 20.4.1 і 20.4.2 цього стандарту.

Примітка. Оскільки освітлювальні гірлянди обов'язково відповідають вимогам щодо встановлення на нормально займисті поверхні, для них необов'язкове F маркування чи застережні написи.

20.4.1 За типом захисту від ураження електричним струмом гірлянди треба класифікувати як прилади класу захисту II або III.

20.4.2 За ступенем захисту від проникання пилу та вологи гірлянди для зовнішнього застосування треба класифікувати як дощо-, бризко-, струменезахищені або водонепроникні.

20.5 Маркування

Застосовують положення розділу 3 ІЕС 60598-1 разом з вимогами 20.5.1 і 20.5.2 цього стандарту.

20.5.1

а) Маркування гірлянди містить тип чи електричні характеристики ламп і нормовану для всієї гірлянди напругу. Якщо для маркування цих даних на гірлянді недостатньо місця, то інформацію наносять на міцній незнімній оболонці або бирці, прикріпленій до кабелю.

б) Гірлянди повинні мати такі застережні написи.

1) Не вставляти й не виймати лампи з патронів без від'єднання гірлянди від мережі живлення.

2) Для послідовно ввімкнених ламп негайно замінити лампи, що перегоріли, лампами такої самої напруги й потужності для запобігання перегріванню. Ця вимога не поширюється на запаяні гірлянди.

3) Не вмикати нерозпаковану гірлянду, окрім тих випадків, якщо пакування призначено для демонстрування.

4) У гірляндах з послідовно з'єднаними лампами, що мають запобіжник, для забезпечення вимог згідно з 20.12.3 цього стандарту: не замінювати лампу, що перегоріла, із запобіжником на лампу без нього (див. е)).

5) Пересвідчитися, що всі лампи в патронах.

с) Звичайні гірлянди треба додатково супроводжувати такою інформацією:
«ЛИШЕ ДЛЯ ВНУТРІШНЬОГО ЗАСТОСУВАННЯ»

Гірлянди із защілками для захисту від пилу та вологи треба додатково супроводжувати такою інформацією:

**«ЗАСТОРОГА! Не застосовувати гірлянду,
доки не встановлено всі защілки»**

d) На гірляндах, не призначених для приєднання одна до одної, додатково має бути такий застережний напис:

«Не з'єднувати електрично з іншою гірляндою».

e) Гірлянди з лампами, що мають запобіжник, для забезпечення вимог згідно з 20.12.3 цього стандарту повинні мати супровідну інформацію щодо способів, які дають змогу розрізнити лампу із запобіжником (див. 20.5.3 цього стандарту).

Примітка. Лампа із запобіжником — це лампа, сконструйована так, що копо в разі короткого замикання переривається спеціальним плавким запобіжником, який є в лампі, або в інший спосіб, наприклад, спеціальним тілом розжарювання.

f) Гірлянди із нестандартними лампами треба супроводжувати інформацією щодо того, що заміні лампи мають бути того самого типу або типу, встановленого виробником (див. 20.5.2).

g) Гірлянди з незамінними лампами треба супроводжувати інформацією щодо незамінності ламп. Інформацію щодо експлуатування, зазначену в b) 3), f) та g) треба наносити і на пакованні.

20.5.2 Таку інформацію має бути помарковано на патроні для ламп або на кабелі, або на міцній незнімній оболонці, або на бирці, яку прикріплено до кабелю:

a) назву (у формі торгової марки, фірмового знака виробника чи назви торгового підприємства);

b) символ класу захисту II або III (залежно від застосування);

c) маркування ступеня захисту від попадання пилу та вологи, за наявності, чи застороги, що гірлянду призначено лише для внутрішнього застосування;

d) нормовану напругу для гірлянд класу захисту III;

e) напругу й потужність замічних ламп;

f) застосовувати лише заміні лампи, еквівалентні тим, якими оснащена гірлянда.

20.5.3 Лампи із запобіжником, який застосовують для задоволення вимог 20.12.3 цього стандарту, повинні мати зручні способи їх розрізнення, наприклад спеціальний колір.

20.6 Конструкція

Застосовують положення розділу 4 ІЕС 60598-1 разом з вимогами 20.6.1—20.6.16 цього стандарту.

20.6.1 Нарізові патрони E10, E14 і E27 мають задовольняти вимоги ІЕС 60238.

Байонетні патрони мають відповідати вимогам ІЕС 61184.

У гірлянд з нестандартними лампами (наприклад, вставного типу) лампи вважають частиною гірлянди та випробовують відповідно.

Патрони E5 і подібні малогабаритні патрони для ламп вставного типу мають задовольняти вимоги відповідних переліків ІЕС 60238.

У гірляндах з паралельно з'єднаними лампами патрони E27 і B22 з ізолюваними пелюстковими контактами мають задовольняти вимоги цього стандарту.

20.6.2 Не застосовують 4.6 ІЕС 60598-1, що стосується клемових колодок.

20.6.3 Підрозділ 4.7 ІЕС 60598-1, що стосується контактних затискачів і мережних з'єднувальних пристроїв, застосовують разом із такою вимогою.

Метод з'єднання зовнішньої або внутрішньої проводки з елементами гірлянди має забезпечувати надійний електричний контакт протягом всього терміну служби цього елемента.

Відповідність має бути перевірено зовнішнім огляданням і випробовуваннями згідно з цим стандартом.

20.6.4 Застосовують вимоги переліків 4.11.4 і 4.11.5 ІЕС 60598-1 стосовно електричних з'єднань і струмовідних деталей.

20.6.5 Защільники, які застосовують для забезпечення визначеного ступеня захисту від потрапляння пилу та вологи в гірлянді для зовнішнього застосування, мають бути тривкими до дії зовнішнього середовища. Такі защільники мають залишатися на гірлянді під час заміни лампи й повертатися у вихідне положення (без проміжків) під час встановлення нової лампи.

Відповідність має бути перевірено зовнішнім огляданням і пробним монтуванням.

На цей час не визначено спеціальних вимог до перевіряння тривкості защільників до дії зовнішнього середовища.

20.6.6 Перевіряння відповідності вимог до механічної міцності згідно з 4.13 ІЕС 60598-1 нарізевих патронів для ламп і малогабаритних патронів вставного типу провадять випробуваннями, наведеними в розділі 15 ІЕС 60238.

Випробування провадять на трьох зразках патрона без лампи. Після випробування патрони мають відповідати вимогам 4.13 ІЕС 60598-1.

20.6.7 Патрони Е5, Е10 та аналогічні малогабаритні патрони вставного типу має бути застосовано тільки тоді, коли нормована напруга кожної лампи не перевищує:

— для патронів Е5 та аналогічних малогабаритних — 25 В;

— для патронів Е10 та аналогічних малогабаритних — 60 В;

а максимальна нормована потужність гірлянд не перевищує:

— для гірлянд з патронами Е5 або аналогічними малогабаритними — 50 Вт;

— для гірлянд з патронами Е10 або аналогічними малогабаритними — 100 Вт.

Відповідність має бути перевірено зовнішнім огляданням.

20.6.8 Опори, за наявності, призначені для шунтування тіла розжарювання лампи для гірлянд з послідовно з'єднаними лампами, мають бути вмонтовані в лампу. Захист від ураження електричним струмом і вогнетривкість не мають погіршуватись під час роботи цих опорів.

Відповідність має бути перевірено зовнішнім огляданням і, за необхідності, випробуванням, під час якого тіло розжарювання ламп від'єднано.

20.6.9 Проблискові пристрої, які є невід'ємною частиною гірлянди, мають бути вкладені в незаймистий ізоляційний матеріал і надійно прикріплені до кабелю гірлянди.

Відповідність має бути перевірено зовнішнім огляданням і для незаймистого ізоляційного матеріалу — випробуванням згідно з 20.15.

20.6.10 Не застосовують.

20.6.11 Патрони для заміних ламп вставного типу повинні мати корпус з ізоляційного матеріалу.

Відповідність має бути перевірено зовнішнім огляданням.

20.6.12 Скляні лампи (колби) з патронами вставного типу не повинні повертатися відносно цоколя, а цоколь — відносно патрона.

Відповідність має бути перевірено прикладанням обертального моменту 0, 025 Н·м за 1 хв між склянню колбою та патроном. Між деталями не має бути жодних зміщень під час випробування.

20.6.13 Замінні лампи вставного типу мають залишатись в установленому положенні, коли до лампи прикладають розтягувальне зусилля до 3 Н. Замінні лампи вставного типу повинні мати електричний контакт з патроном за зусилля вставляння від 3 Н до 10 Н (на розгляді). Виймання лампи з патрона має бути здійснено за прикладання зусилля відриву від 3 Н до 10 Н (на розгляді).

Незамінні лампи мають витримувати зусилля відриву (10 ± 1) Н, під час якого лампа має залишатись на місці і не повинна зміщуватися.

Кожного разу під час прикладання зазначеного зусилля треба остерігатись пошкоджень, які б порушували безпеку експлуатування, зокрема пошкодження колби лампи чи її відділення від цоколя.

Відповідність перевіряють на новому зразку пробним монтуванням, вимірюванням сили та огляданням.

Далі зразок поміщають у піч, нагріту до температури (120 ± 5) °С, на 2 год (на розгляді), після чого її охолоджують до кімнатної температури.

Після цього зразок піддають повторному випробуванню, вимоги та критерії відповідності ті самі, що встановлено для зразків перед дією тепла.

20.6.14 Запаяні гірлянди повинні мати необхідну механічну міцність.

Для жорстких запаяних гірлянд відповідність перевіряють дією на трубку по 45 разів кожним із таких випробовувань по чергово:

- а) прикладають до кінців трубки без різких поштовхів розтягувальне зусилля 60 Н протягом 1 хв;
- б) прикладають до кінців трубки в найбільш небажаному напрямку (альтернативно в разі сумніву) без різких ривків крутний момент 0,15 Н·м протягом 1 хв.

Для гнучких запаяних гірлянд відповідність перевіряють випробовуваннями згідно з а) і б), які зазначено вище, і додатковим, наведеним нижче.

Випробовування.

Накручують трубку на циліндр діаметром 250 мм за розтягувального зусилля 60 Н, кількості дій і температури повітря, наведених нижче:

- для гірлянд зі ступенем захисту IP20 і менше — 10 разів за температури $(25 \pm 5) ^\circ\text{C}$;
- для гірлянд зі ступенем захисту вище IP20 — 10 разів за температури $(25 \pm 5) ^\circ\text{C}$, потім 10 разів — за температури мінус $(15 \pm 5) ^\circ\text{C}$.

Після випробовування трубка не повинна мати пошкоджень, які порушують безпечність гірлянди, і треба перевіряти електричну міцність ізоляції відповідно до 20.14 цього стандарту між струмопровідними частинами і трубкою гірлянди.

Примітка 1. Відмова в роботі ламп під час випробовування є допустимою.

Примітка 2. Приклад випробувального пристрою для намотування гнучкої трубки наведено на рисунку 3.

20.6.15 Колби ламп у гірляндах з паралельно з'єднаними нестандартними чи незамінними лампами мають відповідати механічним вимогам згідно з 4.13.1 ІЕС 60598-1 за енергії удару 0,2 Н·м.

20.6.16 Електронний контролювальний пристрій (наприклад, автоматичний перемикач) має відповідати вимогам цього стандарту згідно з вимогами ІЕС 61347-2-11.

Відповідність має бути перевірено проведенням відповідних випробовувань.

20.7 Шляхи спливу та повітряні проміжки

Застосовують положення розділу 11 ІЕС 60598-1, за винятком нарізевих патронів і малогабаритних патронів ламп вставного типу, до яких застосовують вимоги розділу 17 ІЕС 60238.

20.8 Уземлення

Не застосовують положень розділу 7 ІЕС 60598-1.

20.9 Контактні затискачі

Застосовують положення розділу 15 ІЕС 60598-1.

20.10 Зовнішня та внутрішня проводка

20.10.1 Положення 5.2.2 ІЕС 60598-1 не застосовують. Внутрішні та зовнішні кабелі гірлянд, за винятком запаяних, а також зовнішні кабелі запаяних гірлянд мають бути не гірші, ніж кабелі з наведеним нижче позначенням листів з параметрами:

- для звичайних гірлянд, з послідовним/паралельним з'єднанням патронів — 60227-ІЕС-43;
- для гірлянд класу захисту III і з частинами з БНН з максимально нормованою потужністю не більше ніж 50 Вт — 60227-ІЕС-42*;
- для звичайних гірлянд класу захисту II, з послідовним/паралельним з'єднанням патронів — 60227-ІЕС-52;
- для інших гірлянд, з послідовним/паралельним з'єднанням патронів — 60245-ІЕС-57;
- для інших гірлянд, у яких довжина кабелю між мережною штепсельною вилкою та найближчим патроном перевищує 3 м — для цієї частини кабелю — 60245-ІЕС-66.

Відповідність перевіряють зовнішнім огляданням, вимірюваннями і обчислюваннями.

Номінальна площа перерізу проводів має бути не менше ніж:

- а) $0,5 \text{ мм}^2$ — для звичайних гірлянд з патронами E5 або E10, або іншими малогабаритними патронами;
- б) $0,75 \text{ мм}^2$ — для інших гірлянд з патронами E5 або E10, або іншими малогабаритними патронами, а також для гірлянд з патронами E14, E27, B15 або B22 з послідовно з'єднаними лампами;
- с) $1,5 \text{ мм}^2$ — для гірлянд з патронами E14, E27, B15 або B22 з паралельно з'єднаними лампами.

* 60227-ІЕС-42 буде вилучено зі стандарту для кабелів згідно з ІЕС 60227. Однак, зважаючи на те, що кабелі й надалі існуватимуть на ринку, рекомендації зберігатимуть до наступного перегляду цього стандарту.

Якщо максимальна нормована потужність не більше ніж 50 Вт, зовнішні та внутрішні кабелі освітлювальних гірлянд класу захисту III та внутрішні проводи запаяних гірлянд можуть мати площу поперечного перерізу 0,4 мм² або менше, за умови, якщо забезпечено допустиме струмове навантаження та механічна міцність, що є адекватними. Якщо максимальна потужність перевищує 50 Вт, кабель має відповідати 60227-ІЕС-42 (див. виноску з зірочкою вище). Якщо потужність менше ніж 50 Вт, ізоляція кабелів має відповідати вимогам 5.3.1 ІЕС 60598-1.

Для запаяних гірлянд внутрішні провідники можуть мати площу поперечного перерізу 0,4 мм² або менше за умови, що забезпечується допустиме струмове навантаження та механічна міцність. Крім того, застосування проводів без ізоляції допускають, якщо вжито відповідних заходів для забезпечення мінімального шляху спливання струму та витримано повітряні проміжки згідно з вимогами 5.3.1 ІЕС 60598-1.

Відповідність перевіряють зовнішнім огляданням, вимірюваннями й обчислюваннями.

У США кабель повинен:

- мати мінімальну товщину ізоляції 0,762 мм;
- мати мінімальну стійкість до самозаймання VW-1;
- класифікуватись за показниками ультрафіолетового випромінення;
- мати за температурною класифікацією 105 °С;
- мати класифікацію за способом застосування (внутрішнє, зовнішнє).

20.10.2 Для гірлянд з одножильним кабелем випробовування, яке описано в 5.2.10.1 ІЕС 60598-1, провадять так.

До кабелю 50 разів прикладають розтягувальне зусилля 30 Н. Випробування на дію крутного моменту не провадять.

20.10.3 Штепсельні вилки гірлянд мають відповідати вимогам ІЕС 60083.

Освітлювальні гірлянди для зовнішнього застосування треба оснащувати або брызкозахисною вилкою, або відповідним нероз'ємним з'єднанням зі стаціонарною проводкою в разі застосування розподільчої коробки.

Довжина кабелю між штепсельною вилкою і першим патроном для ламп має бути не менше ніж 1,5 м.

Відповідність перевіряють вимірюванням.

Примітка 1. Патрони для ламп у нерозбірних гірляндах з паралельно з'єднаними лампами мають бути приєднаними до плаского кабелю в разі застосування контактної шпильки або вістря, що проходять через ізоляцію кабелю і забезпечують електричний контакт з провідником.

Примітка 2. Національні правила в деяких країнах не дозволяють застосовувати штепсельну вилку згідно з ІЕС 60083.

20.11 Захист від ураження електричним струмом

Застосовують положення розділу 8 ІЕС 60598-1 разом з вимогами 20.11.1—20.11.3 цього стандарту.

20.11.1 Для гірлянд із пристроєм для кріплення ламп, які відрізняються від E10 або більшого розміру, захист від ураження електричним струмом має бути щонайменше еквівалентним тому, який встановлений для гірлянд з патронами для ламп E10.

Якщо штепсельна вилка гірлянди містить засоби для від'єднання одного кінця гірлянди від дієвої установки, з'єднувач на кінці кабелю повинен мати такий вхід, щоб діаметр отвору та відстань від торця до струмопровідних деталей дорівнювали відповідним розмірам, які зазначено на рисунку 1. Дві деталі з'єднувача не мають роз'єднуватись за прикладеного розтягувального зусилля 10 Н.

Для металевих деталей патронів і байонетних ламп відповідність має бути перевірено в разі застосування стандартного випробувального щупа, як зазначено в ІЕС 60529.

Під час перевіряння недоступності байонетних ламп має бути вставлено лампу з найдовшим цоколем.

Примітка. Защільники, вказані в 20.6.5 цього стандарту, мають забезпечити захист від випадкового дотику до байонетного цоколя лампи.

Для штепсельних вилок із пристроєм для від'єднання одного кінця гірлянди ступінь захисту від ураження електричним струмом має бути таким, щоб унеможливити дотик контакту в разі застосування стандартного випробувального щупа згідно з ІЕС 60529. Загалом, контакт — це штир, закріплений у корпусі вилки так, щоб штир повністю був захищений у корпусі вилки або був захищений у будь-який інший спосіб.

20.11.2 Гірлянди треба електрично ізолювати від фольги або інших металевих прикрас, з якими їх застосовують.

Відповідність перевіряють у разі застосування плаского щупа шириною 8 мм і товщиною 0,5 мм, із закругленим наконечником, що має радіус заокруглення 4 мм. Має бути унеможливлено дотик щупа до струмопровідних деталей, якщо його прикладають за будь-якого положення із зусиллям, що не перевищує 0,5 Н, причому гірлянда має бути оснащена лампами, з якими її постачає виробник.

20.11.3 Контакт патрона для ламп має бути надійно закріплений у корпусі патрона, але не за допомогою сили тертя, яка може спричинити доступність струмопровідних деталей гірлянди, а в інший спосіб, що унеможливорює зміщення контактів патрона. Прикладом правильного способу закріплення є застосування затискачів на контактах патрона.

Відповідність перевіряють зовнішнім огляданням і наступним випробовуванням.

Шість патронів для ламп нагрівають протягом 7 год відповідно до вимог 12.3 ІЕС 60598-1 у положенні, за якого досягають найвищої температури. Після охолодження патронів до кімнатної температури лампи розжарювання виймають і до кожного приєднаного проводу прикладають розтягувальне зусилля 15 Н протягом 1 хв.

Після цього до двох проводів, з'єднаних разом, прикладають розтягувальне зусилля 30 Н протягом 1 хв. Зусилля прикладають на відстані $(3,0 \pm 0,8)$ мм від точок уводу проводів у патрон, ніби намагаючись вирвати контакти з патрона.

Під час випробовування контакти не мають зміщуватися більше ніж на 0,8 мм. Приклад пристрою, придатного для провадження цього випробовування, наведено на рисунку 2.

20.12 Випробовування на старіння й теплові випробовування

Застосовують положення розділу 12 ІЕС 60598-1 разом з вимогами 20.12.1—20.12.3 цього стандарту.

Гірлянди зі ступенем захисту, вищим ніж IP20, випробовують на відповідність за вимогами 12.4—12.6 ІЕС 60598-1, які треба виконувати після випробовування на відповідність згідно з 9.2 ІЕС 60598-1, однак перед виконанням зазначеного в 20.13 цього стандарту провадять випробування на відповідність згідно з 9.3 ІЕС 60598-1.

20.12.1 Вимоги 12.3.1, d) і 12.4.1, d) ІЕС 60598-1 треба замінити на таке.

Випробування провадять за напруги, за якої потужність дорівнює 1,05 від потужності, вимірної під час нормованої напруги гірлянди.

20.12.2 Вимоги 12.3.1, e) і 12.4.1, g) ІЕС 60598-1 застосовують, за винятком того, що в запаяних гірляндах лампи не підлягають заміні.

20.12.3 Робота з пристроями для шунтування тіла розжарювання лампи згідно з 20.6.8 цього стандарту не має бути причиною, через яку будь-яка деталь гірлянди могла би досягти температури, яка знижує її безпечність.

Відповідність перевіряють за спрацьовування шунтувального пристрою на кожній лампі, при цьому лампу не замінюють. Температура компонентів гірлянди має досягнути встановленого теплового режиму перед спрацьовуванням кожного шунтувального пристрою. Температура патронів для ламп і кабелів не має перевищувати допустимих значень, наведених у таблицях 12.1 і 12.2 ІЕС 60598-1.

Якщо захисний пристрій (наприклад, запобіжник лампи) спрацьовує під час випробовування, найвищу досягнуту температуру приймають за остаточну.

20.13 Захист від проникання пилу та вологи

Застосовують положення розділу 9 ІЕС 60598-1 разом з такими вимогами.

Для гірлянд зі ступенем захисту, вищим ніж IP20, порядок випробовування, наведений у розділі 9 ІЕС 60598-1, має бути таким самим, як зазначено в 20.12 цього стандарту.

Гірлянди мають бути повністю укомплектованими й готовими до експлуатування, лампи вставлені, патрони для ламп мають бути в довільному положенні протягом випробовування, що описано в 9.2 ІЕС 60598-1.

20.14 Опір та електрична міцність ізоляції

Застосовують положення розділу 10 ІЕС 60598-1.

20.15 Теплотривкість, вогнетривкість і тривкість до утворення струмопровідних доріжок

Застосовують вимоги розділу 13 ІЕС 60598-1, за винятком того, що для гнучких трубок запаяних гірлянд випробовування згідно з 13.2.1 ІЕС 60598-1 замінюють на випробовування згідно з розділом 8 ІЕС 60811-3-1.

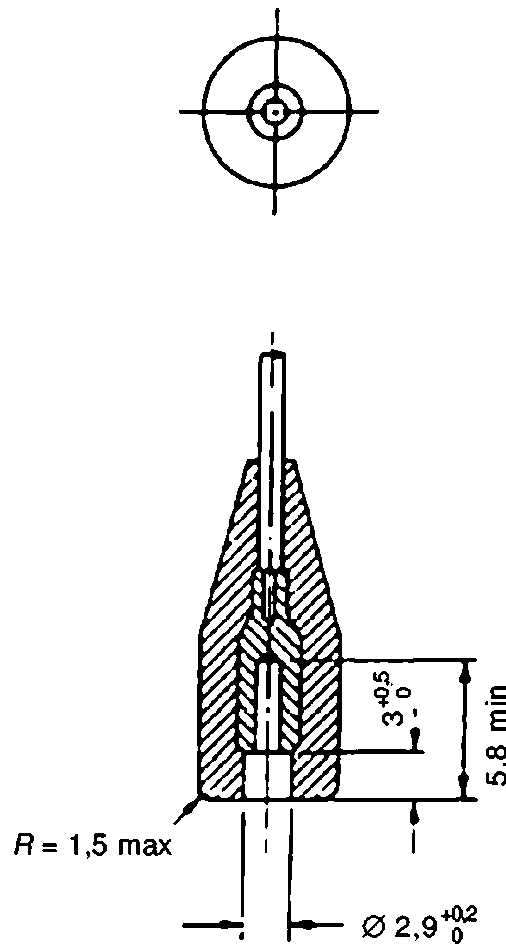
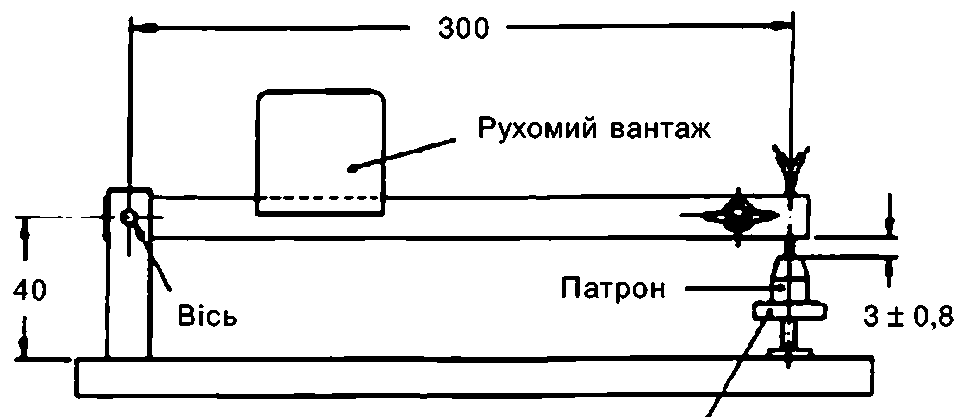
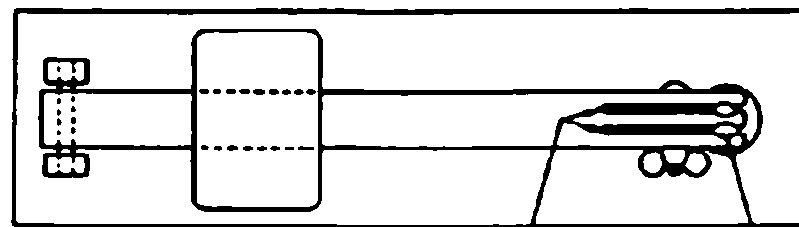


Рисунок 1 — Приклад допустимого з'єднання для гірлянди



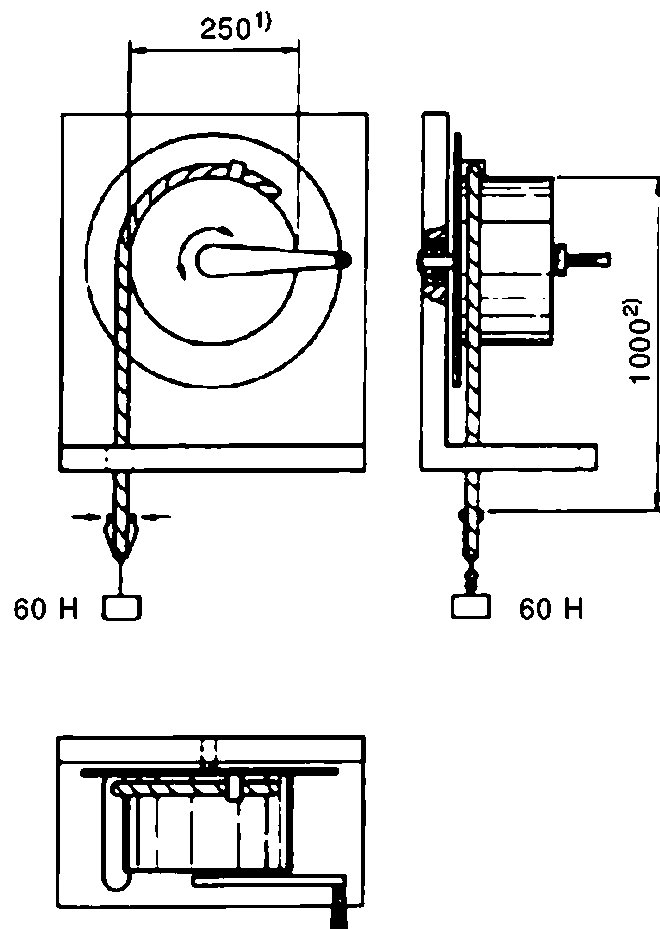
Тримач патрона з регулюванням висоти, що забезпечує горизонтальне положення важеля під час першопочаткового прикладання зусилля



Прорізи у важелі для полегшення затискання проводів, що виходять із патрона

Отвори для проводів

Рисунок 2 — Приклад випробувального пристрою для перевіряння надійності контактів патрона для ламп



¹) Діаметр дерев'яного циліндра.

²) Відстань між точками прикріплення гнучкої трубки й вантажу на початку випробування.

Рисунок 3 — Приклад випробувального пристрою для намотування гнучкої трубки

ДОДАТОК А
(довідковий)

ВИПРОБОВУВАННЯ ЗА ДОПОМОГОЮ ОБЕРТОВОГО БАРАБАНА

(Застосовують лише для гірлянд класу захисту II).
Вимоги відсутні.

БІБЛІОГРАФІЯ

IEC 61347-1 Lamp controlgear — Part 1: General and safety requirements.

НАЦІОНАЛЬНЕ ПОЯСНЕННЯ
IEC 61347-1 Пристрої керування лампами. Частина 1. Загальні вимоги та вимоги щодо безпеки.

ДОДАТОК НА
(довідковий)

**ПЕРЕЛІК НАЦІОНАЛЬНИХ СТАНДАРТІВ УКРАЇНИ, ЗГАРМОНІЗОВАНИХ
З МІЖНАРОДНИМИ НОРМАТИВНИМИ ДОКУМЕНТАМИ,
НА ЯКІ Є ПОСИЛАННЯ В ЦЬОМУ СТАНДАРТІ**

ДСТУ ІЕС 60227-1:2002 Кабелі з полівінілхлоридною ізоляцією на номінальну напругу до 450—750 В включно. Частина 1. Загальні вимоги (ІЕС 60227-1:1993, IDT)

ДСТУ ІЕС 60238:2008 Патрони лампові різьбові (ІЕС 60238:2004, IDT)

ДСТУ ІЕС 60245-1:2004 Кабелі з гумовою ізоляцією на номінальну напругу до 450/750 В включно. Частина 1. Загальні вимоги (ІЕС 60245-1:1994, IDT)

ДСТУ ІЕС 60320-1:2005 З'єднувачі електричні для приладів побутового та аналогічного загального призначення. Частина 1. Загальні технічні вимоги (ІЕС 60320-1:2001, IDT)

ДСТУ ІЕС 60598-1:2002 Світильники. Частина 1. Загальні вимоги й випробування (ІЕС 60598-1:1999, IDT)

ДСТУ CISPR 14-1:2004 Електромагнітна сумісність. Вимоги до побутових електроприладів, електричних Інструментів та аналогічної апаратури. Частина 1. Емісія завад (CISPR 14-1:2000, IDT)

ДСТУ CISPR 14-2:2007 Електромагнітна сумісність. Вимоги до побутових електроприладів, електроінструментів та аналогічних приладів. Частина 2. Несприйнятливість до завад (CISPR 14-2:2001, IDT).

Код УКНД 29.140.40

Ключові слова: вимоги до випробовування, випробовування, гірлянди, додаткові вимоги, конструкція гірлянд.

Редактор І. Дьячкова
Технічний редактор О. Марченко
Коректор О. Опанасенко
Верстальник Т. Олексюк

Підписано до друку 17.06.2013. Формат 60 × 84 1/8.
Ум. друк. арк. 1,39. Зам. Ціна договірна.

Виконавець
Державне підприємство «Український науково-дослідний і навчальний центр
проблем стандартизації, сертифікації та якості» (ДП «УкрНДНЦ»)
вул. Святошинська, 2, м. Київ, 03115

Свідоцтво про внесення видавця видавничої продукції до Державного реєстру
видавців, виготівників і розповсюджувачів видавничої продукції від 14.01.2006 серія ДК № 1647