



НАЦІОНАЛЬНИЙ СТАНДАРТ УКРАЇНИ

Кресленики технічні

ПОЗИЦІЇ
(ISO 6433:1981, IDT)

ДСТУ ISO 6433:2006

Видання офіційне

БЗ № 1–2007/12

Київ
ДЕРЖСПОЖИВСТАНДАРТ УКРАЇНИ
2008

ПЕРЕДМОВА

1 ВНЕСЕНО: Технічний центр Національної академії наук України

ПЕРЕКЛАД І НАУКОВО-ТЕХНІЧНЕ РЕДАГУВАННЯ: **Ю. Поліщук**, канд. фіз.-мат. наук (науковий керівник); **Л. Топалова**

2 НАДАНО ЧИННОСТІ: наказ Держспоживстандарту України від 27 грудня 2006 р. № 375 з 2008–01–01

3 Національний стандарт відповідає ISO 6433:1981 Technical drawings — Item references (Технічні кресленики. Позиції)

Ступінь відповідності — ідентичний (IDT)

Переклад з англійської (en)

4 УВЕДЕНО ВПЕРШЕ

**Право власності на цей документ належить державі.
Відтворювати, тиражувати і розповсюджувати його повністю чи частково
на будь-яких носіях інформації без офіційного дозволу заборонено.
Стосовно врегулювання прав власності треба звертатися до Держспоживстандарту України**

Держспоживстандарт України, 2008

ЗМІСТ

	С.
Національний вступ	IV
1 Сфера застосування	1
2 Нормативні посилання	1
3 Загальні вимоги	1
4 Оформлення	2
5 Приклад	3

НАЦІОНАЛЬНИЙ ВСТУП

Цей стандарт є тотожний переклад міжнародного стандарту ISO 6433:1981 Technical drawings — Item references (Технічні кресленики. Позиції).

Національна організація, яка відповідає за цей стандарт, — Технічний центр НАН України.

До цього стандарту внесено такі редакційні зміни:

- змінено назву розділу 1 для узгодження її з чинними національними стандартами;
- слова «цей міжнародний стандарт» замінено на «цей стандарт»;
- додано структурний елемент «Зміст» для зручності користувачів;
- англійські терміни та назви перекладено відповідно до термінології, прийнятої в Україні;
- структурні елементи цього стандарту: «Титульний аркуш», «Передмову», «Зміст», «Національний вступ», першу сторінку та «Бібліографічні дані» — оформлено згідно з вимогами національної стандартизації України;
- до розділу 2 «Нормативні посилання» додано «Національне пояснення», виділене рамкою;
- до розділу 4 «Оформлення» додано «Національні примітки», виділені рамкою.

Цей стандарт чинний в Україні на альтернативних засадах з відповідними стандартами *Единой системы конструкторской документации* і має однакову з ними юридичну силу.

Копії документів, на які є посилання у цьому стандарті, можна отримати у Головному фонді нормативних документів.

НАЦІОНАЛЬНИЙ СТАНДАРТ УКРАЇНИ

КРЕСЛЕНИКИ ТЕХНІЧНІ
ПОЗИЦІЇ
ЧЕРТЕЖИ ТЕХНИЧЕСКИЕ
ПОЗИЦИИ
TECHNICAL DRAWINGS
ITEM REFERENCES

Чинний від 2008-01-01

1 СФЕРА ЗАСТОСУВАННЯ

Цей стандарт встановлює загальні правила використання і зображення позицій на технічних кресленнях.

У контексті цього стандарту призначеність позицій зведено до ідентифікації складових частин складаних одиниць та(або) до ідентифікації окремих деталей, показаних на тому самому кресленнику.

2 НОРМАТИВНІ ПОСИЛАННЯ

ISO 128 Technical drawings — General principles of presentation

ISO 3098/1 Technical drawings — Littering — Part 1: Currently used characters

ISO 7573 Technical drawings — Item list.

НАЦІОНАЛЬНЕ ПОЯСНЕННЯ¹⁾

ISO 128:1982²⁾ Технічні кресленики. Загальні принципи оформлення

ISO 3098-1:1974³⁾ Технічні кресленики. Шрифти. Частина 1. Застосовні шрифти

ISO 7573:1983⁴⁾ Технічні кресленики. Специфікації.

¹⁾ У цьому Національному поясненні позначки міжнародних стандартів доповнено роком їх затвердження

²⁾ Перелік чинних стандартів ISO серії 128 наведено в ISO 128-1:2003 Technical drawings — General principles of presentation — Part 1: Introduction and index of ISO 128 parts (Технічні кресленики. Загальні принципи оформлення. Частина 1. Передмова та покажчик понять), який чинний в Україні як ДСТУ ISO 128-1:2005

³⁾ Відмінений і замінений на ISO 3098-2:2000 Technical product documentation — Lettering — Part 2: Latin alphabet, numerals and marks (Технічна документація на виробі. Шрифти. Частина 2. Латинська абетка, цифри і знаки), який чинний в Україні як ДСТУ ISO 3098-2:2007

⁴⁾ Чинний в Україні як ДСТУ ISO 7573:2007.

3 ЗАГАЛЬНІ ВИМОГИ

3.1 Рекомендовано позиції складових частин та(або) окремих деталей, показаних на кресленнику, подавати послідовно одну за одною.

Однакові деталі, зображені на складальному кресленнику, повинні мати один і той самий номер позиції.

Усякий складаний вузол, що входить до складу основної складаної одиниці і показаний на кресленнику, може бути ідентифікований окремим номером позиції.

Примітка. Якщо кресленик стосується тільки однієї деталі, тоді немає потреби надавати номер позиції, оскільки надання номера кресленику вже є способом ідентифікації відповідної деталі.

3.2 Всі позиції повинні бути наведені у специфікації (див. ISO 7573), з відповідною інформацією про певні деталі.

4 ОФОРМЛЕННЯ

4.1 Позиції здебільшого позначають арабськими цифрами. Однак, у разі необхідності, вони можуть бути доповнені великими літерами.

Зображення знаків позицій, розміри та їх розташування повинні відповідати ISO 3098/1.

4.2 Всі позиції на одному кресленику повинні бути однаковими за типом і висотою букв. Вони повинні чітко відрізнятися від будь-яких інших позначок. Цього можна досягнути:

а) використанням літери (цифри) більшої висоти, наприклад, у два рази більшої від використовуваної для нанесення розмірів та подібних знаків;

б) обрамленням колом кожної позиції (див. рисунок 3); у цьому випадку кола повинні бути зображені однаковим діаметром і накреслені суцільними тонкими лініями (тип В згідно з ISO 128);

Національна примітка

Згідно з ISO 128-24:1999 Technical drawings — General principles of presentation — Part 24: Lines on mechanical engineering drawings (Технічні кресленики. Загальні принципи оформлення. Частина 24. Лінії на машинобудівних кресленнях) відповідає типу лінії 01.1 (чинний в Україні як ДСТУ ISO 128-24:2005).

с) комбінуванням методів, викладених у а) і б).

4.3 Позиції потрібно розміщувати із зовнішнього боку загального контуру деталі, до якої вона має відношення.

Кожна позиція повинна бути з'єднана з відповідною їй деталлю лінією-виноскою (див. рисунки 1, 2 та 3), закінчення якої буде виконано відповідно до ISO 128.

Національна примітка

Згідно з ISO 128-22:1999 Technical drawings — General principles of presentation — Part 22: Basic conventions and applications for leader and reference lines (Технічні кресленики. Загальні принципи оформлення. Частина 22. Основні положення і правила застосування ліній-виносок і полиць ліній-виносок) (чинний в Україні як ДСТУ ISO 128-22:2005).

Лінію-виноску можна не показувати, якщо зв'язок між позицією і її відповідною деталлю є очевидним.

Лінії-виноски не повинні перетинатися. Вони мають бути найкоротшими, наскільки це можливо, і, зазвичай, їх слід проводити під кутом до позначки позиції. У випадку, коли позначки позиції окреслені колом, лінію-виноску потрібно спрямовувати до центра кола.

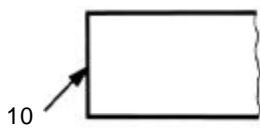


Рисунок 1

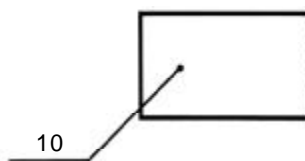


Рисунок 2

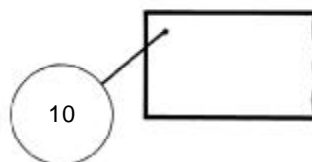


Рисунок 3

4.4 Для чіткості і розбірливості кресленика, позначки позицій переважно розташовують у вигляді вертикальних колонок та(або) горизонтальних рядів (див. рисунок 4).

4.5 Позичії пов'язаних між собою деталей можна показувати однією лінією-виноскою (див. рисунки 4, позиції 8, 9, 10 і 11).

4.6 Позичії однакових деталей треба показувати один раз, за умови, що не буде ризику двозначного тлумачення.

4.7 Конкретну послідовність нумерування потрібно встановлювати:

- згідно з ймовірним порядком складання одиниць (деталей);
- згідно із значимістю складових частин виробу (вузли, головні та другорядні деталі тощо);
- згідно з будь-якою іншою логічною послідовністю.

5 ПРИКЛАД

Приклад зображення позицій на складальному кресленку наведено на рисунку 4.

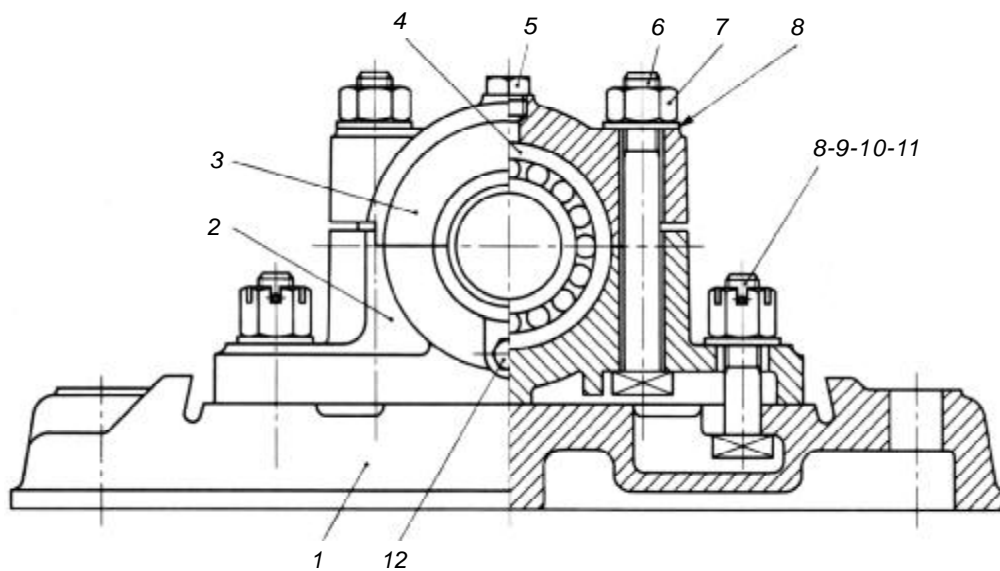


Рисунок 4

Редактор **С. Ковалець**
Технічний редактор **О. Касіч**
Коректор **Т. Нагорна**
Верстальник **Р. Дученко**

Підписано до друку 22.10.2008. Формат 60 × 84 1/8.
Ум. друк. арк. 0,93. Зам. Ціна договірна.

Виконавець
Державне підприємство «Український науково-дослідний
і навчальний центр проблем стандартизації, сертифікації та якості» (ДП «УкрНДНЦ»)
вул. Святошинська, 2, м. Київ, 03115

Свідоцтво про внесення видавця видавничої продукції до Державного реєстру
видавців, виготівників і розповсюджувачів видавничої продукції від 14.01.2006 р., серія ДК, № 1647