

БУДІВЕЛЬНІ МАТЕРІАЛИ

**СКЛО БАГАТОШАРОВЕ
БУДІВЕЛЬНОГО ПРИЗНАЧЕННЯ**

Технічні умови

**ДСТУ Б В.2.7 - 123 - 2004
(ГОСТ 30826-2001)**

**Державний комітет України
з будівництва та архітектури**

**СТЕКЛО МНОГОСЛОЙНОЕ
СТРОИТЕЛЬНОГО НАЗНАЧЕНИЯ**

Технические условия

ГОСТ 30826 - 2001

**Межгосударственная научно-
техническая комиссия по
стандартизации, техническому
нормированию и сертификации в
строительстве**

Київ 2004

Зміст

ДСТУ Б В.2.7 -123 - 2004 (ГОСТ 30826 - 2001) Скло багат шарове будівельного призначення. Технічні умови	3
ГОСТ 30826 - 2001 Стекло многослойное строительное. Технические условия.....	41

НАЦІОНАЛЬНИЙ СТАНДАРТ УКРАЇНИ

БУДІВЕЛЬНІ МАТЕРІАЛИ

СКЛО БАГАТОШАРОВЕ БУДІВЕЛЬНОГО ПРИЗНАЧЕННЯ

Технічні умови

**ДСТУ Б В.2.7 - 123 - 2004
(ГОСТ 30826 - 2001)**

**Державний комітет України
з будівництва та архітектури**

Київ 2004

Передмова

1 РОЗРОБЛЕНО

Українською державною корпорацією
промисловості будівельних матеріалів «Укрбудматеріали»,

Технічним комітетом стандартизації ТК-102 «Скло та вироби з нього»

ВНЕСЕНО

Управлінням науково-технічної політики та інформаційних технологій у будівництві
Державного комітету України з будівництва та архітектури

2 ЗАТВЕРДЖЕНО

та надано чинності наказом Державного комітету України з будівництва та архітектури
від 20 липня 2004 р. № 150

Стандарт відповідає

ГОСТ 30826-2001 «Стекло многослойное строительного назначения. Технические условия»,
за винятком п 6.16 «Методи контролю стійкості багат шарового скла при дії вогню».

Ступінь відповідності - модифікований (MOD)

Переклад із російської мови (ru)

ЗУВЕДЕНО ВПЕРШЕ

Зміст

1	Сфера застосування.....	1
2	Нормативні посилання.....	1
3	Класифікація, основні параметри і розміри	2
4	Загальні технічні вимоги.....	6
5	Правила приймання	8
6	Методи контролю	10
7	Транспортування та зберігання.....	17
8	Вказівки щодо експлуатації	18
9	Гарантії виготовлювача	18
	Додаток А	
	Терміни і визначення	19
	Додаток Б	
	Перелік основних документів, що використовуються при виробництві багатошарового скла.....	20
	Додаток В	
	Види крайок багатошарового скла	21
	Додаток Г	
	Класифікація багатошарового вибухобезпечного скла.....	23
	Додаток Д	
	Класифікація багатошарового кулестійкого скла.....	24
	Додаток Е	
	Випробування багатошарового скла на стійкість при ударі молотка і сокири	25
	Додаток Ж	
	Випробування багатошарового скла на стійкість при дії зброї і боеприпасів	30
	Додаток И	
	Випробування вибухобезпечного скла на стійкість при дії повітряної ударної хвилі.....	32

НАЦІОНАЛЬНИЙ СТАНДАРТ УКРАЇНИ

Будівельні матеріали Скло багат шарове будівельного призначення Технічні умови

Строительные материалы Стекло многослойное строительного назначения Технические условия

Building stuffs Laminated glass for building Specifications

ДСТУ Б В.2.7 - 123 - 2004
(ГОСТ 30826-2002)

Чинний від 2005-01-01

1 Сфера застосування

Даний стандарт поширюється на плоске багат шарове скло з підвищеними експлуатаційними характеристиками для захисту людей і цінностей, призначене для безпечного скління світлопрозорих будівельних конструкцій (фасадного, структурного скління, елементів горизонтального скління, віконних і дверних блоків, вітрин, підлоги і т.ін.)- Багат шарове скло може застосовуватися з іншою метою у відповідності зі своїми технічними характеристиками.

Терміни і визначення, які використані у даному стандарті, - за ДСТУ Б В.2.7-122 (ГОСТ 111) і додатком А.

2 Нормативні посилання

У даному стандарті використано посилання на такі стандарти:

ГОСТ 166-89 Штангенциркули. Технические условия

ГОСТ 427-75 Линейки измерительные металлические. Технические условия

ГОСТ 3722-81 Подшипники качения. Шарики. Технические условия

ГОСТ 3749-77 Угольники поверочные 90°. Технические условия

ГОСТ 4295-80 Ящики дощатые для листового стекла. Технические условия

ГОСТ 5244-79 Стружка древесная. Технические условия

ГОСТ 5533-86 Стекло листовое узорчатое. Технические условия

ГОСТ 6507-90 Микрометры. Технические условия

ГОСТ 7376-89 Картон гофрированный. Общие технические условия

ГОСТ 7481-78 Стекло армированное листовое. Технические условия

ГОСТ 7502-89 Рулетки измерительные металлические. Технические условия

ГОСТ 9013-59 Металлы. Метод измерения твердости по Роквеллу

ГОСТ 9416-83 Уровни строительные. Технические условия

ГОСТ 9438-85 Пленка поливинилбутиральная клеющая. Технические условия

ГОСТ 10667-90 Стекло органическое листовое. Технические условия

ГОСТ 14192-96 Маркировка грузов

ГОСТ 18578-89 Топоры строительные. Технические условия

ГОСТ 20403-75 Резина. Метод определения твердости в международных единицах (от 30 до 100 IRHD)

ДСТУ Б В.2.7- 123 - 2004 (ГОСТ 30826-2001)

ГОСТ 28498-90 Термометры жидкостные стеклянные. Общие технические требования. Методы испытаний

ДСТУ Б В. 1.1-4-98 Захист від пожежі. Будівельні конструкції. Методи випробувань на вогнестійкість

ДСТУ Б В.2.6-19-2002 (ГОСТ 26602-99) Блоки віконні і дверні. Метод визначення звукоізоляції

ДСТУ Б В.2.6-23-2001 (ГОСТ 23166-99) Блоки віконні. Загальні технічні умови

ДСТУ Б В.2.6-26-2004 (ГОСТ 30779-2001) Склопакети будівельного призначення. Метод визначення опору атмосферним впливам та оцінки довговічності.

ДСТУ Б В.2.7-13-1995 (ГОСТ 26302-93) Скло. Методи визначення коефіцієнтів спрямованого пропускання і відбивання світла

ДСТУ Б В.2.7-110-2002 (ГОСТ 30698-2000) Скло загартоване будівельне. Технічні умови

ДСТУ Б В.2.7-115-2002 (ГОСТ 30733-2000) Скло з низькоемісійним твердим покриттям.

Технічні умови

ДСТУ Б В.2.7-122-2003 (ГОСТ 111-2001) Скло листове. Технічні умови

3 Класифікація, основні параметри і розміри

3.1 Багатошарове скло повинне виготовлятися згідно з вимогами даного стандарту за конструкторською і технологічною документацією, затвердженою в установленому порядку. Перелік документів, що використовуються при виробництві багатошарового скла, наведено в додатку Б.

3.2 Багатошарове скло являє собою плоский виріб, який складається з одного або декількох листів неорганічного скла та плівкових або рідких полімерних і силікатних матеріалів, за допомогою яких склеюються і/або покриваються листи скла.

Для виготовлення багатошарового скла використовують листове скло, наведене у таблиці 1.

Таблиця 1

Найменування виду скла	Нормативний документ	Марка скла
Листове	ДСТУ Б В.2.7- 122 (ГОСТ 111)	М0, М1, М2
Візерункове	ГОСТ 5533	У
Армоване	ГОСТ 7481	А
Армоване поліроване	НД	А _п
Забарвлене у масі	НД	Т
Зміцнене:		
хімічно зміцнене	НД	Х
загартоване	ДСТУ Б В.2.7- 110 (ГОСТ 30698)	З
Сонцезахисне	НД	С
Енергозберігаюче:		
із твердим покриттям	ДСТУ Б В.2.7-115 (ГОСТ 30733)	К
із м'яким покриттям	НД	і
<i>Примітки</i>		
1 Допускається за узгодженням зі споживачем застосовувати інші види листового скла, у тому числі зі спеціальними покриттями за НД при умові, що багатошарове скло, виготовлене з їх застосуванням, відповідає вимогам даного стандарту.		
2 НД (тут і далі за текстом) - стандарти, технічні умови, договори на постачання, затверджені в установленому порядку.		

Якщо у багатошаровому склі, призначеному для зовнішнього скління, застосовують незміцнене скло, його коефіцієнт поглинання світла повинен бути не більше 25%. Скло з більш високим коефіцієнтом поглинання світла повинне бути зміцненим.

Для виготовлення багатошарового скла застосовують органічне скло за ГОСТ 10667 (як внутрішні шари), полівінілбутиральну плівку за ГОСТ 9438 та інші полімерні й силікатні матеріали

за НД, що можуть відрізнятися за типом і складом матеріалу, механічними і оптичними характеристиками.

Полімерні матеріали повинні бути дозволені для застосування органами державного санітарного нагляду і мати санітарно-епідеміологічні висновки.

3.3 Багатошарове скло залежно від призначення поділяють на такі види:

- стійке при механічній дії:

безпечне при експлуатації (стійке при ударах м'яким тілом);

стійке при ударах твердими предметами;

кулестійке;

вибухобезпечне;

- вогнестійке;

- шумозахисне;

- морозостійке;

- багатошарове зі спеціальними властивостями (наприклад, із захистом від радіоперешкод, із біологічним або інформаційним захистом, підвищеною несучою здатністю й ін.).

3.4 Багатошарове скло, стійке при механічній дії, класифікують залежно від виду дій, при цьому:

- багатошарове скло, безпечне при експлуатації, залежно від стійкості при ударі м'яким тілом поділяють на класи захисту СМ1- СМ4, таблиця 7;

- багатошарове скло залежно від стійкості при ударах твердими предметами поділяють на класи захисту: від проломлення Р1А - Р5А, від проникнення Р6В - Р8В, таблиця 8;

- багатошарове вибухобезпечне скло залежно від здатності сприймати граничну величину питомого імпульсу вибухової ударної хвилі (динамічне навантаження ВУХ), що впливає на скління конструкцій, які знаходяться у вільному просторі, поділяють на класи захисту К1 - К14, додаток Г;

- багатошарове кулестійке скло залежно від стійкості при дії визначених видів вогнепальної зброї і боеприпасів поділяють на класи захисту ПІ- П6а, додаток Д.

Багатошарове шумозахисне скло залежно від зниження повітряного шуму потоку міського транспорту поділяють на класи А - Д за ДСТУ Б В.2.6-23 (ГОСТ 23166).

Багатошарове вогнезахисне скло залежно від стійкості при дії вогню поділяють за часом (у хвилинах) до моменту втрати цілісності (Е).

Багатошарове скло залежно від стійкості при дії мінусових температур поділяють за мінімальною розрахунковою температурою експлуатації, що підтверджується випробуванням на морозостійкість.

Багатошарове скло із спеціальними властивостями, які узгоджені між виготовлювачем і споживачем і встановлені у договорі на його виготовлення (постачання).

3.5 Номінальні розміри багатошарового скла встановлюють у договорі на його виготовлення (постачання).

Багатошарове скло складної конфігурації виготовляють за робочим кресленням або шаблоном, затвердженим в установленому порядку.

3.6 Номінальну товщину багатошарового скла, розміщення, товщину і вид складових листів встановлюють у конструкторській документації, договорі на його виготовлення (постачання).

Граничні відхилення номінальної товщини багатошарового скла не повинні перевищувати, мм:

при товщині скла	до 25 мм	$\pm 0,5$;
	понад 25 до 40 мм	- + 1,5/-0,5;
	понад 40 до 60 мм	- + 2,0/-0,5;
	понад 60 мм	- + 3,0/-0,5.

3.7 Граничні відхилення багат шарового скла за довжиною і шириною не повинні перевищувати значень, наведених у таблиці 2.

Таблиця 2

Номинальний розмір за довжиною чи шириною	Товщина багат шарового скла ≤ 12	Товщина багат шарового скла > 12	
		кожний лист скла номінальної товщини < 6	хоча б один лист скла товщиною ≥ 6
До 1100 вкл.	+ 2,0/-2,0	+ 2,5/-2,0	+ 3,5/-2,5
Понад 1100 до 1500 вкл.	+ 3,0/-2,0	+ 3,5/-2,0	+ 4,5/-3,0
Понад 15 00 до 2000 вкл.	+ 3,0/-2,0	+ 3,5/-2,0	+ 5,0/-3,5
Понад 2000	+ 3,5/-2,5	+ 5,0/-3,0	+ 6,0/-4,0

3.8 Зміщення складових листів у багат шаровому склі не повинне перевищувати значень, наведених у таблиці 3.

Таблиця 3

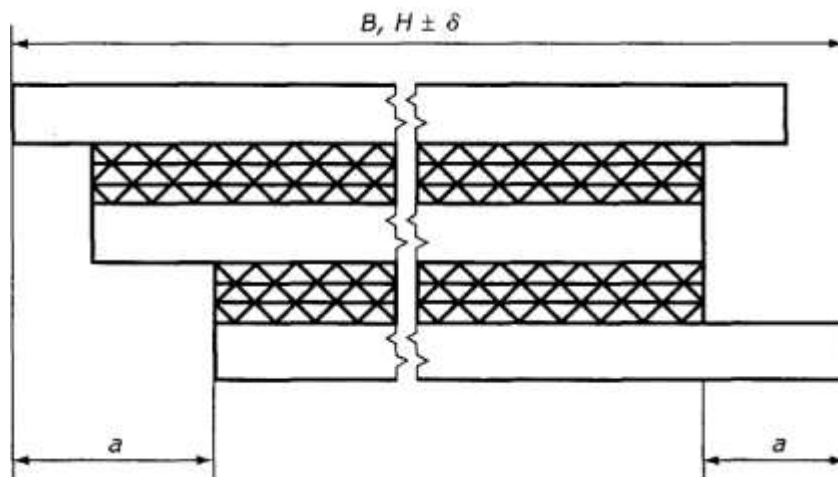
Номинальний розмір за довжиною чи шириною	Максимально допустиме зміщення, не більше (а)	
	базова сторона	інші сторони
До 1000 вкл.	1,0	2,0
Понад 1000 до 2000 вкл.	1,0	2,5
Понад 2000	1,0	3,0

Примітки

1 Базова сторона - сторона багат шарового скла, на яку воно спирається при закріпленні й експлуатації.

2 Зміщення по довжині та ширині розглядають окремо.

3 Зміщення не повинне перевищувати граничні відхилення за довжиною і шириною (рисі).



V, H - довжина і ширина багат шарового скла; a - зміщення листів скла в багат шаровому склі; δ - допуск на довжину і ширину багат шарового скла

Рис. 1 - Визначення допустимих зміщень по довжині та ширині

3.9 Відхилення від площинності листів у багат шаровому склі не повинне перевищувати 0,001 довжини найменшої сторони для багат шарового скла товщиною $s \leq 10$ мм і 0,0015 - для скла товщиною $s > 10$ мм при використанні листового скла за ДСТУ Б В.2.7-122 (ГОСТ 111). При використанні інших видів скла відхилення від площинності не повинне перевищувати значень,

установлених у НД на ці види скла. Допускається встановлювати значення відхилень від площинності у договорі на постачання.

3.10 Відхилення від прямолінійності крайок багат шарового скла не повинне перевищувати граничні відхилення за довжиною і шириною, наведені в таблиці 2.

3.11 Різниця довжин діагоналей багат шарового скла, що має прямокутну форму, не повинна перевищувати значень, наведених у таблиці 4.

Таблиця 4

Довжина діагоналей	У міліметрах	
	Різниця довжин діагоналей, не більше	
До 1300 вкл.	3	
Понад 1300 до 2300 вкл.	4	
Понад 2300	5	

3.12 Багат шарове скло повинне мати рівні крайки і цілі кути. Не допускаються незашліфовані сколи, виступи краю скла, пошкоджені кути скла.

Глибина зашліфованих сколів не повинна перевищувати 2/3 товщини листового скла.

3.13 Вимоги до обробки краю

3.13.1 Краї багат шарового скла можуть бути обробленими та необробленими. Рекомендується використовувати скло із шліфованою крайкою (при застосуванні загартованого скла крайку обробляють до його загартування). Види обробки крайок багат шарового скла вказують у договорі на його виготовлення (постачання) згідно з додатком В.

3.13.2 За узгодженням виготовлювача зі споживачем допускається застосовувати заливання торців (країв) багат шарового скла герметизуючим матеріалом за НД, який дозволяється застосовувати органами державного санітарного нагляду. При цьому встановлюють вид герметичного матеріалу, товщину його шару на торці і розміри виходу на зовнішні площини скла.

3.14 Умовне позначення багат шарового скла повинне складатися з позначення його виду, довжини, ширини, товщини і позначення даного стандарту.

Приклад умовного позначення багат шарового скла, стійкого при ударі твердими предметами, класу захисту Р1А, довжиною 1500 мм, шириною 800 мм, товщиною 13 мм:

Скло багат шарове: Р1А - 1500x800x13 - ДСТУ Б В.2.7- 123 (ГОСТ 30826).

Те ж, багат шарового кулестійкого скла класу захисту П2, довжиною 1500 мм, шириною 800 мм, товщиною 30 мм:

Скло багат шарове: П2 - 1500x800x30 - ДСТУ Б В.2.7- 123 (ГОСТ 30826).

Те ж, багат шарового вибухобезпечного скла класу захисту К1, довжиною 1500 мм, шириною 800 мм, товщиною 20 мм:

Скло багат шарове: К1 - 1500x800x20 - ДСТУ Б В.2.7- 123 (ГОСТ 30826).

Те ж, багат шарового скла, стійкого при ударах м'яким тілом, класу захисту СМ3, вогнезахисного зі стійкістю проти дії вогню 15 хв (015), довжиною 1500 мм, шириною 800 мм, товщиною 15 мм:

Скло багат шарове: СМ3 - 015-1500x800x15 - ДСТУ Б В.2.7- 123 (ГОСТ 30826).

Допускається за узгодженням зі споживачем умовною позначкою багат шарового скла вказувати додаткові відомості, розшифровку яких зазначають у договорі на постачання.

3.15.1 У договорі на виготовлення (постачання) багат шарового скла обумовлюють вимоги до обробки крайок, розміщення і вид складових листів скла, морозостійкість, а також інші додаткові вимоги до багат шарового скла, узгоджені між виготовлювачем і споживачем.

4 Загальні технічні вимоги

4.1 Характеристики

4.1.1 Вади зовнішнього вигляду. Класифікація, терміни і визначення вад зовнішнього вигляду, наведені в ДСТУ Б В.2.7-122 (ГОСТ 111) і в додатку А.

4.1.1.1 Кількість допустимих локальних вад у робочій зоні багат шарового скла залежно від їх розмірів і площі листа скла повинна відповідати значенням, наведеним у таблиці 5.

Таблиця 5

Число склеєних листів	Розмір вади L , мм				
	$0,5 < L \leq 1,0$		$1,0 < L \leq 3,0$		
	для площі листа, m^2				
	для всіх розмірів (площ)	$\leq 1,0$	1,1-2,0	2,1-7,9	$\geq 8,0$
2	Допускаються в незосередженому вигляді*	шт.	шт.	шт./ m^2	1,2 шт./ m^2
3		1 шт.	2 шт.	1,5 шт./ m^2	1,8 шт./ m^2
4		2 шт.	3 шт.	1 шт./ m^2	2,4 шт./ m^2
≥ 5		3 шт.	4 шт.	2,5 шт./ m^2	3 шт./ m^2

Примітки

1 Пузири й відлипи не допускаються. Вади розміром менше 0,5 мм не нормуються, розміром більше 3 мм - не допускаються.

2 Зосередженість вад не повинна перевищувати: 4 і більше вад, розташованих на відстані не менше 200 мм одна від одної. Цю відстань зменшують до 180 мм, якщо багат шарове скло складається з трьох листів скла; до 150 мм, якщо багат шарове скло складається з чотирьох листів скла; до 100 мм, якщо багат шарове скло складається з п'яти листів скла і більше.

4.1.1.2 За кількістю та розміром лінійні вади в робочій зоні багат шарового скла повинні відповідати вимогам таблиці 6.

Таблиця 6

Площа багат шарового скла, m^2	Кількість вад довжиною, мм	
	від 3 до 10	від 10 до 30
До 5 вкл.	1	не допускаються
Понад 5 до 8 вкл.	2	1
Понад 8	3	2

Примітки

1 Пузири й відлипи не допускаються. Кількість ворсинок довжиною від 3 до 5 мм не повинна перевищувати 10 шт. на $1 m^2$.

2 Лінійні вади довжиною до 3 мм не нормуються, понад 30 мм - не допускаються.

4.1.1.3 Неруйнівні вади в зоні крайки багат шарового скла не нормуються, крім пузирів і відлипів, діаметр (найбільший розмір) яких не повинен перевищувати 10 мм.

Примітка - Ширину зони крайки встановлюють у договорі (контракті, замовленні) на виготовлення скла, виходячи з технічного вирішення вузла кріплення скла у світлопрозорій конструкції.

4.1.1.4 Тріщини і посічки не допускаються на всій площі скла.

4.1.1.5 За узгодженням виготовлювача зі споживачем із врахуванням призначення й сфери застосування конкретних видів скла допускається встановлювати інші вимоги до зовнішніх вад. Вимоги до норм обмеження вад багат шарового скла із застосуванням органічного скла встановлюють за узгодженням виготовлювача зі споживачем.

4.1.2 Клеючі матеріали повинні бути цілком полімеризовані і витримувати випробування кип'ятінням (у складі багат шарового скла) протягом 2 годин.

4.1.3 Багатошарове скло повинне бути стійким при дії ультрафіолетового випромінювання протягом 100 годин.

4.1.4 Багатошарове скло повинне бути вологостійким і витримувати вплив вологи при температурі 50 °С (для скла з коефіцієнтом поглинання більше 15 % - 70 °С) протягом 14 діб.

4.1.5 Оптичні викривлення багатошарового скла, крім багатошарового скла, що містить візерункове чи армоване скло, видимі в прохідному світлі, при спостереженні екрана «цегляна стіна» під кутом більшим або рівним 60 ° не допустимі.

4.1.6 Багатошарове скло, стійке при ударах м'яким тілом (мішком), яке імітує механічну дію тіла людини, що рухається з різною швидкістю при зіткненні зі склом, повинне відповідати вимогам, наведеним у таблиці 7.

Таблиця 7

Клас захисту	Висота падіння мішка, мм,	Маса мішка, кг
СМ 1	300 ±30	45 ±1
СМ 2	700 ±30	
СМ 3	1200 ±30	
СМ 4	2000 ±50	

4.1.7 Багатошарове скло, стійке при ударах твердими предметами, повинне відповідати вимогам, наведеним у таблиці 8.

Таблиця 8

Випробування молотком і сокирою					
Клас захисту	P6B	-	-	Від 30 до 50 вкл.	2,0 ±0,1
	P7B	-	-	Понад 50 до 70 вкл.	
	P8B	-	-	Від 70	
P	<i>Примітки</i>				
P	1 За вимогою споживача випробування багатошарового скла класів захисту P4A і P5A може проводитися з висоти падіння кулі (9500 ± 20) мм. У цьому випадку в протоколах випробувань робиться відповідна позначка.				
P	2 Наведені значення енергії удару - довідкові.				

4.1.8 Багатошарове вибухобезпечне скло за класом захисту повинне відповідати додатку Г.

4.1.9 Багатошарове кулестійке скло за класом захисту від дії вогнепальної зброї повинне відповідати додатку Д.

4.1.10 Багатошарове скло повинне витримувати розрахункові значення експлуатаційних навантажень (механічних, кліматичних та інших) з урахуванням конкретних умов його застосування згідно з діючими будівельними нормами і правилами та вимогами даного стандарту.

4.1.11 Вимоги до шумозахисного багатошарового скла з урахуванням конкретних умов експлуатації встановлюють у договорі на його виготовлення (постачання).

4.1.12 Вимоги до стійкості багатошарового скла проти вогню встановлюють, виходячи з вимог будівельних норм із протипожежної безпеки, з урахуванням технічних рішень будівельних конструкцій, призначених для їхньої установки.

4.1.13 Коефіцієнти спрямованого пропускання, відбиття і поглинання світла багатошарового скла рекомендовано погоджувати зі споживачем і вказувати в договорі на його виготовлення (постачання).

4.1.14 Багатошарове скло зі спеціальними властивостями повинне відповідати вимогам, узгодженими між виготовлювачем і споживачем та визначеними у договорі на його виготовлення.

4.1.15 Багатошарове скло, призначене для експлуатації при мінусових температурах, повинне бути морозостійким і витримувати мінімальну розрахункову температуру експлуатації.

4.2 Упакування, маркування

4.2.1 Багатошарове скло упаковують у дощаті ящики за ГОСТ 4295, контейнери або інший вид тари за НД. Простір між багатошаровим склом і дном ящика або контейнера потрібно заповнити дерев'яною стружкою за ГОСТ 5244 або іншим ущільнюючим матеріалом, що забезпечує збереження багатошарового скла.

При упакованні багатошарове скло повинне бути перекладене папером, корковими прокладками за НД, гофрованим картоном за ГОСТ 7376 або іншими пакувальними матеріалами, які не містять дряпаючих включень.

За узгодженням виготовлювача зі споживачем допускаються інші способи упакування, що забезпечують збереження багатошарового скла.

4.2.2 Багатошарове скло повинне мати маркування. На кожне багатошарове скло в нижньому куті робочої зони над базовою стороною наносять незмиваюче маркування, що читається з титульної сторони і містить:

- найменування і/або товарний знак підприємства-виготовлювача;
- місяць і дві останні цифри року виготовлення;
- умовне позначення багатошарового скла.

Допускається за узгодженням зі споживачем у маркуванні багатошарового скла вказувати додаткові відомості, розшифровка яких зазначається у договорі на виготовлення (постачання), а також наносити маркування в зоні крайки скла (при цьому товарний знак підприємства - виготовлювача і клас захисту повинні бути зазначені в робочій зоні).

4.2.3. На кожну одиницю тари прикріплюють ярлик, у якому вказують

- найменування і/або товарний знак підприємства-виготовлювача;
- умовне позначення багатошарового скла;
- кількість багатошарового скла у шт.;
- дату упакування;
- дані про сертифікацію;
- номер пакувальника.

4.2.4 Транспортне маркування роблять за ГОСТ 14192 із нанесенням маніпуляційних знаків: «Крихке. Обережно», «Верх», «Берегти від вологи».

5 Правила приймання

5.1 Приймання багатошарового скла на відповідність вимогам даного стандарту виконують партіями. Під час приймання на підприємстві-виготовлювачі за партію беруть кількість багатошарового скла, виготовлену в межах однієї зміни. Обсяг партії може бути встановлений у робочій документації підприємства-виготовлювача, наприклад, кількість багатошарового скла, виготовленого на одне замовлення.

5.2 Багатошарове скло піддають приймально-здавальним випробуванням за 3.5 - 3.13; 4.1.1, 4.1.5 і періодичним за 4.1.2 - 4.1.4; 4.1.6 - 4.1.15 відповідно таблиці 9.

5.3 Приймально-здавальні випробування

5.3.1 Партія підлягає суцільному контролю (100 %) на відповідність вимогам 3.5 - 3.13; 4.1.1.

5.3.2 Партію багатошарового скла вважають прийнятною, якщо все скло відповідає вимогам 3.5- 3.13; 4.1.1.

5.3.3 Для перевірки оптичних викривлень (4.1.5) із партії роблять вибірку з кількості багат шарового скла, прийнятої за 5.3.1, обсягом не менше трьох зразків.

Таблиця 9

Найменування показника	Номер пункту вимоги	Вид випробування		Періодичність, кількість зразків, шт.	Номер пункту методу випробування
		Приймально-здавальні	Періодичні		
Геометричні розміри	3.5; 3.6	+	-	Кожна партія, 100 % - ний контроль	6.1; 6,2
Відхилення геометричних розмірів	3.7	+	-	Те ж саме	6.1; 6,2
Зміщення (зсув) скла	3.8	+	-	»	6.1
Відхилення від форми	3.9; 3.10	+	-	»	6.13; 6.14
Різниця довжин діагоналей	3.11	+	-	»	6.1
Вимоги до краю	3.13	+	-	»	6.3
Зовнішній вигляд	3.12; 4.1.1	+	-	»	6.4
Оптичні викривлення	4.1.5	+	-	Кожна партія, 3 шт.	6.8
Стійкість при дії ультрафіолетового випромінювання	4.1.3	-	+	Один раз на рік, 3 шт.	6.6
Вологостійкість	4.1.4	-	+	Один раз на рік, 6 шт.	6.7
Безпека при експлуатації	4.1.6	-	+	Один раз на рік, 3 шт.	6.11
Механічна міцність	4.1.7	-	+	Те ж саме	6.9, 6.12
Кулестійкість	4.1.8	-	+	»	6.10
Вибухобезпечність	4.1.9	-	+	»	6.21
Звукоізоляція	4.1.11	-	+	НД	6.15
Стійкість при дії вогню	4.1.12	-	+	Те ж саме	6.16
Коефіцієнт спрямованого пропускання світла	4.1.13	-	+	»	6.18
Спеціальні властивості	4.1.14	-	+	»	6.19
Морозостійкість	4.1.15	-	+	»	6.20

Партію вважають прийнятною, якщо все багат шарове скло відповідає вимогам 4.1.5. При невідповідності хоча б одного багат шарового скла вимогам 4.1.5 проводять повторну перевірку за цим показником на удвічі більшій кількості багат шарового скла. При одержанні незадовільних результатів повторної перевірки більше, ніж на одному багат шаровому склі партію вважають непринятною.

5.4 Періодичні випробування

5.4.1 Періодичні випробування проводять не рідше одного разу на рік за 4.1.3, 4.1.4; 4.1.6-4.1.9; 4.1.15 та при зміні технології виробництва багат шарового скла.

5.4.2 Для проведення випробувань на відповідність вимогам 4.1.3; 4.1.6-4.1.9; 4.1.15 із партії складають вибірку багат шарового скла з числа, прийнятого за 5.3, в обсязі трьох зразків

для кожного виду випробування; а на відповідність вимогам 4.1.4 складають вибірку в обсязі шести зразків із числа прийнятих за 5.3.

При одержанні незадовільних результатів (хоча б один зразок не пройшов випробування) проводять повторні випробування на удвічі більшій кількості зразків із цієї партії.

Результати повторних випробувань поширюються на всю партію.

При одержанні незадовільних результатів повторних випробувань партію бракують і переводять випробування з даного показника в прийнятно-здавальні до одержання позитивних результатів не менше ніж на двох партіях підряд.

Правила приймання, періодичність, кількість зразків багат шарового скла на відповідність вимогам 4.1.11 - 4.1.14 встановлюють у договорі на його виготовлення (постачання).

5.5 Кожна партія полімерних і силікатних матеріалів при вхідному і виробничому контролі повинна проходити випробування кип'ятінням відповідно до 6.5.

5.6 Порядок проведення виробничого операційного контролю якості багат шарового скла, а також вхідного контролю матеріалів, які застосовуються при його виготовленні, встановлюють у технологічній документації.

5.7 Кожну партію багат шарового скла супроводжують документом про якість, у якому вказують:

- найменування і/або товарний знак підприємства-виготовлювача;
- умовне позначення багат шарового скла;
- кількість багат шарового скла у шт.;
- кількість ящиків, контейнерів і т.д. у шт.;
- дані про сертифікацію;
- номер і дату видачі документа.

6 Методи контролю

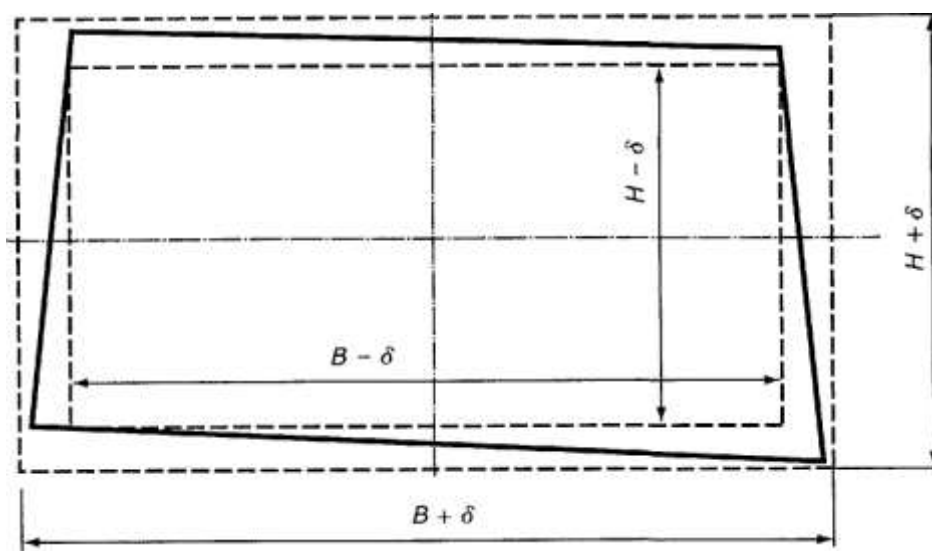
6.1 Довжину і ширину багат шарового скла, зміщення листів у багат шаровому склі вимірюють відповідно до рис. 2 металевою рулеткою за ГОСТ 7502 з ціною позначки не більше 1 мм із застосуванням металевих косинців за ГОСТ 3749.



1 - багат шарове скло; 2 - рулетка; 3 - металевий косинець

Рис. 2 - Вимірювання геометричних розмірів багат шарового скла металевою рулеткою

Допускається вимірювати геометричні розміри прямокутного багат шарового скла калібрами або приладами, атестованими у встановленому порядку з похибкою не більше 1 мм відповідно до рис. 3.



B , H , δ - відповідно довжина, ширина і допуск розмірів багат шарового скла

Рис. 3 - Вимірювання геометричних розмірів багат шарового скла за допомогою калібра

Товщину багат шарового скла (3.6) вимірюють у чотирьох точках посередині кожної сторони скла штангенциркулем за ГОСТ 166 із ціною позначки не більше 0,1мм або мікрометром за ГОСТ6507 із ціною позначки не більше 0,01мм. Результат кожного виміру повинен відповідати вимогам 3.6. При цьому за товщину багат шарового скла беруть середньоарифметичне чотирьох вимірів.

6.2 Якість обробки краю (3.13) і розміщення шарів у багат шаровому склі визначають візуально порівнянням зі зразком-еталоном при розсіяному денному освітленні або подібному йому штучному (без прямого освітлення). Освітленість повинна бути не менше 300 лк.

6.4 Кількість і розміри вад зовнішнього вигляду багат шарового скла визначають за ДСТУ Б В.2.7-122 (ГОСТ 111).

6.5 Випробування клеючих матеріалів кип'ятінням (у складі багат шарового скла)

6.5.1 Суть методу полягає у визначенні міцності склеювання багат шарового скла при кип'ятінні протягом заданого часу.

6.5.2 Відбір зразків

Випробування проводять на трьох зразках розмірами не менше (300x100)мм, вирізаних із багат шарового скла або виготовлених за тією ж технологією, і які не мають зовнішніх вад.

6.5.3 Апаратура

Ванна з водою.

Термометр за ГОСТ 28498 із похибкою не більше 2 °С і діапазоном, що забезпечує вимір 100 °С.

6.5.4 Проведення випробування

Зразки багат шарового скла встановлюють у ванні з водою так, щоб вони не торкалися один одного і стінок ванни. Нагрівають воду до температури (100 - 2) °С зі швидкістю нагрівання не більше 3°С/хв. Підтримують зазначену температуру не менше 2 годин, потім зразки охолоджують до кімнатної температури.

Якщо зразки мають обидві зовнішні поверхні зі скла (без зовнішнього полімерного покриття), випробування допускається проводити, занурюючи їх вертикально у нагріту воду, уникаючи термічних напруг, що призводять до утворення тріщин. Температуру підтримують протягом 2 годин.

Визначають кількість вад (пузири, відлипи, помутніння) для кожного зразка.

6.5.5 Оцінювання результату

Вважається, що зразки пройшли випробування, якщо після нього не виявлено жодної зовнішньої вади. Не враховуються вади на відстані до 15 мм від вихідного краю, 25 мм - від відрізаного краю. Допускаються пузири в безпосередній близькості від вмонтованого дроту в армованому склі.

6.6 Випробування на вплив ультрафіолетового випромінювання

6.6.1 Суть методу полягає у визначенні зниження коефіцієнта спрямованого пропускання світла або зміни кольору багат шарового скла при тривалому впливі ультрафіолетового випромінювання.

6.6.2 Відбір зразків

Випробування проводять на трьох зразках розміром не менше 76 x 300 мм, вирізаних із багат шарового скла або виготовлених за тією ж технологією, і які не мають зовнішніх вад.

Примітка - Для випробування виготовляють чотири зразки, один із яких (контрольний) не випробовують, а використовують для оцінки результату випробування.

6.6.3 Апаратура

Джерело ультрафіолетового випромінювання в діапазоні довжин хвиль 280-400 нм інтенсивністю (80 ± 2) Вт/м² при температурі у випробувальній установці термометром «чорна панель» (50 ± 2) °С.

Для проведення випробування використовують пристрій, що забезпечує обертання випробовуваних зразків із числом 1-5 обертів за хвилину навколо джерела випромінювання, розташованого в центрі.

Допускається проводити випробування на зразках, установлених нерухомо, якщо випромінювання джерела рівномірне в усіх напрямках (похибка - не більше 5%).

6.6.4 Проведення випробування

Перед опроміненням на трьох зразках визначають коефіцієнт спрямованого пропускання світла за ДСТУ Б В.2.7-13 (ГОСТ 26302) із похибкою не більше 1%. Потім розміщують зразки у випробувальній установці на відстані (230 ± 10) мм від осі лампи, причому довга сторона повинна бути паралельна лампі. Передня частина кожного зразка, що виконує роль зовнішньої сторони скління будинку, повинна бути поверненою до лампи. Витримують випробовувані зразки під впливом випромінювання не менше 100 годин, підтримуючи температуру зразків при випробуванні (45 ± 5) °С.

6.6.5 Оцінювання результату

Після проведення випробування визначають коефіцієнт спрямованого пропускання світла кожного зразка за ДСТУ Б В.2.7-13 (ГОСТ 26302) із похибкою не більше 1%. Порівнюють результати отриманого коефіцієнта спрямованого пропускання світла експонованих зразків із величиною, одержаною для тих же самих випробовуваних зразків перед проведенням випробування. Він повинен складати не менше 90% від вихідного значення.

Зміну кольору визначають візуальним оглядом зразків, покладених на білу основу, і порівнянням кольору експонованих і контрольних зразків. Зміна кольору повинна бути відсутньою.

6.7 Випробування на вологостійкість

6.7.1 Суть методу полягає у визначенні стійкості багат шарового скла при дії атмосферної вологості протягом заданого періоду часу.

6.7.2 Відбір зразків

Випробування проводять на шести зразках розмірами не менше 300x100 мм, вирізаних із багат шарового скла або виготовлених за тією ж технологією, і які не мають зовнішніх вад.

6.7.3 Апаратура

Камера тепла і вологи, що забезпечує додержання температури (50 ± 2) або (70 ± 2) °С та вологості не менше 92 %.

6.7.4 Проведення випробування

Зразки встановлюють у камері так, щоб вони не торкалися один одного і стінок камери. Зразки витримують не менше двох тижнів над водою в закритій камері при температурі (50 ± 2) чи (70 ± 2) °C (для скла з коефіцієнтом поглинання більше 15 %) і вологості не менше 92 %.

6.7.5 Оцінювання результату

Визначають кількість вад (пузири, відшарування, помутніння) для кожного зразка. Вважається, що зразки витримали випробування, якщо в них після випробування не виявлено вад зовнішнього вигляду. Не враховуються вади на відстані до 10 мм від вихідного краю, 15 мм - від відрізаного краю.

6.8 Оптичні викривлення багатошарового скла контролюють відповідно до ДСТУ Б В.2.7-122 (ГОСТ 111).

6.9 Випробування багатошарового скла, стійкого при ударі твердими предметами

6.9.1 Суть методу полягає у визначенні стійкості багатошарового скла при багаторазових механічних ударах із фіксованими характеристиками, які наносяться зі сторони випробовуваного скла, що атакується при експлуатації.

6.9.2 Відбір зразків

Випробування проводять на трьох зразках розмірами $[(1100 \times 900) \pm 5]$ мм, вирізаних із багатошарового скла або виготовлених за тією ж технологією, і які не мають зовнішніх вад. Перед випробуванням кожен зразок потрібно витримати при температурі навколишнього середовища протягом 12 год.

6.9.3 Випробування падаючою кулею

6.9.3.1 Апаратура

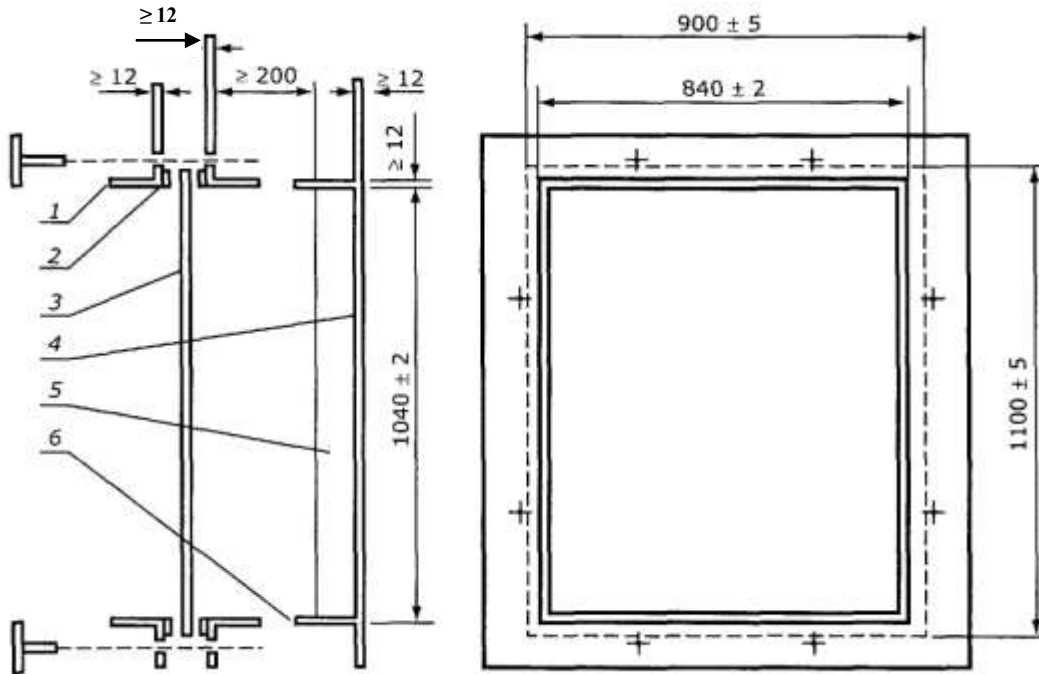
Сталева куля $4,108^{+0,02}_{-0,04}$ кг (довідка: діаметр кулі 100 мм, твердість 60 - 67 HRC).

Допускається застосування куль за ГОСТ 3722.

Устаткування, що утримує кулю, повинне дозволяти регулювання висоти падіння відповідно таблиці 8. Устаткування для утримання кулі та механізм скидання її не повинні викликати обертання або торкання кулею стінок устаткування для того, щоб вона прискорювалася тільки під дією гравітаційних сил і падала вертикально.

Устаткування для кріплення випробовуваного зразка повинне складатися зі сталевої рами (для захвату краю зразка) і ящика-накопичувача для збору осколків і кулі (рис. 4). Устаткування повинне забезпечувати плавне рівномірне затиснення випробовуваного зразка в горизонтальному положенні з чотирьох сторін із перекриттям краю (30 ± 5) мм.

Місця контакту устаткування із випробовуваним зразком повинні бути покриті гумовими смугами шириною 30 мм, товщиною 4 мм і твердістю від 40 до 60 IRHD за ГОСТ 20403.



1 - стальна рама для затискання; 2 - гумова смуга; 3 - випробовуваний зразок;
4 - ящик-накопичувач; 5 - м'яка прокладка; 6 - отвори

Рис. 4 - Обладнання для закріплення випробовуваного зразка

Дно ящика-накопичувача повинне бути покритим повстю або гумою для запобігання ушкодження кулі. Ящик-накопичувач рекомендується заповнювати тирсою.

6.9.3.2 Проведення випробування

На поверхні випробовуваного зразка відзначають контур затискної рами для контролю зсуву зразка під час випробувань.

Висота падіння, виміряна від нижньої точки кулі до поверхні випробовуваного зразка, що атакується, повинна бути відрегульована відповідно до випробовуваного класу захисту з похибкою не більше 20 мм.

Для класів захисту P1A, P2A, P3A, P4A кулю скидають на кожен випробовуваний зразок три рази з однієї і тієї ж висоти таким чином, щоб три точки удару кулі утворили контур рівностороннього трикутника з довжиною сторони (130 ± 20) мм навколо геометричного центру зразка, причому одна сторона трикутника повинна бути паралельна короткій стороні зразка.

Для класу захисту P5A випробування потрібно повторити тричі для кожного зразка з відтворенням дев'яти ударів - по три у кожній точці трикутника.

Розбиті фрагменти (осколки скла) повинні бути вилучені з випробовуваного зразка після кожної дії кулі.

Випробовуваний зразок повинен бути перевіреном на:

- проникнення кулі після кожного удару (зразок вважається пробитим, якщо куля цілком пройшла крізь зразок не більше 5 с із моменту удару);
- зсув відносно затискної рами.

Випробування необхідно повторити на новому зразку, якщо будь-який край випробовуваного зразка змістився відносно затискної рами більше ніж на 5 мм.

6.9.3.3 Оцінювання результату

Багат шарове скло відносять до того класу захисту, що відповідає установленій висоті падіння і кількості ударів, при яких усі випробовувані зразки протистояли наскрізному проходженню кулі.

6.9.4 Метод випробування багат шарового скла на стійкість при ударах молотка і сокири наведений у додатку Е.

6.10 Випробування багат шарового кулестійкого скла на стійкість при дії визначених видів вогнепальної зброї і боєприпасів виконують за НД, затвердженою в установленому порядку. Допускається при відсутності НД проводити випробування згідно з додатком Ж.

6.11 Випробування багат шарового скла, безпечного при експлуатації

6.11.1 Суть методу полягає у визначенні стійкості багат шарового скла при ударах м'яким тілом (мішком).

6.11.2 Відбір зразків

Випробування проводять на трьох зразках розміром $[(1100 \times 900) \pm 5]$ мм, вирізаних із багат шарового скла або виготовлених за тією ж технологією, і які не мають зовнішніх вад. Перед випробуванням кожен зразок потрібно витримати при температурі навколишнього середовища протягом 12 годин.

6.11.3 Апаратура

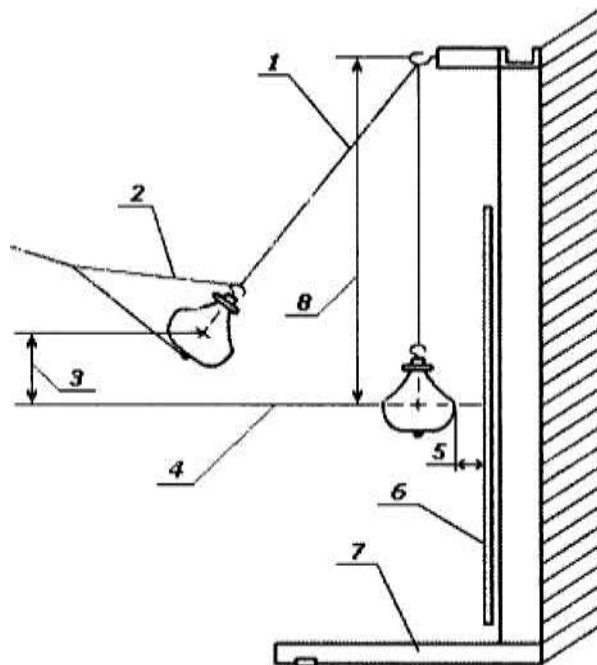
Шкіряний мішок грушоподібної форми, заповнений свинцевим дробом, висотою (330 ± 10) мм, із діаметром максимального перерізу (220 ± 10) мм, масою (45 ± 1) кг.

Примітка - Допустимо використовувати для виготовлення мішка інші матеріали, що забезпечують задані розміри, масу та інші умови проведення випробування.

Устаткування, яке підтримує випробовуваний зразок відповідно до 6.9.3.1, закріплене нерухомо у вертикальному положенні.

6.11.4 Проведення випробування

Мішок повинен бути підвішеним на кріпленні таким чином, щоб зона максимального діаметра мішка у вільному стані знаходилася на відстані не більше 10 мм від поверхні зразка і на відстані не більше 50 мм від центра зразка (рис. 5). Висота підвісу мішка - не менше 2500 мм.



1 - сталевий трос діаметром 2,5 - 4 мм; 2 - вуздекка для підйому мішка; 3 - висота падіння мішка; 4 - центр зразка; 5 - відстань між зразком і мішком, що висить у вільному стані; 6 - закріплений у стенді випробовуваний зразок; 7 - опора; 8 - висота підвісу

Рис. 5 - Обладнання для випробування багат шарового скла, безпечного при експлуатації

Зразок повинен бути закріпленим так, щоб перед ударом зона затискання з кожного краю була не менше 25 мм.

Удар по кожному зразку повинен бути тільки один. Удар роблять по центру зразка, мішок при цьому описує дугу, падаючи з висоти, вказаній у таблиці 7, рухаючись у напрямку центральної горизонтальної осі поверхні зразка.

Примітка - Висоту падіння відраховують від центра максимального діаметра мішка до центра горизонтальної осі поверхні зразка.

6.11.5 Оцінювання результату

Вважається, що зразки пройшли випробування, якщо при падінні мішка утворився наскрізний отвір із найбільшим розміром 76 мм.

При цьому не допускається випадання зразка із затискної рами.

6.12 Випробування багатошарового скла на механічну міцність сокирою і молотком проводять згідно з додатком Е.

6.13 Відхилення від площинності поверхні багатошарового скла визначають у вертикальному положенні скла (кут відхилення від вертикалі не повинен перевищувати 15°), що спирається на довгу сторону, прикладанням металевої лінійки за ГОСТ427 або рівнеміра будівельного за ГОСТ 9416, довжиною не менше 0,7 ширини багатошарового скла, ребром у центрі скла в повздовжньому і поперечному напрямках. При проведенні випробування багатошарове скло не повинне бути закріплене в будівельній конструкції.

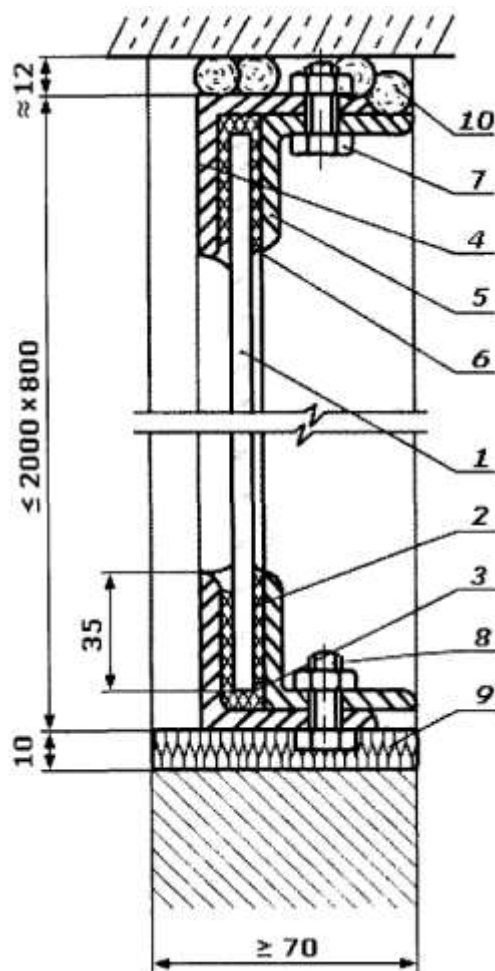
Відстань від поверхні багатошарового скла до ребра лінійки або рівнеміра будівельного вимірюють щупом за НД. Максимальний зазор (товщина щупа) не повинен перевищувати вимог за 3.9.

Перед випробуванням багатошарове скло повинне бути витримане в приміщенні лабораторії не менше 12 годин.

6.14 Відхилення від прямолінійності крайок багатошарового скла визначають прикладанням металевої лінійки за ГОСТ 427 ребром уздовж крайки сторони, яку вимірюють, і виміром максимального зазору між лінійкою і крайкою скла щупом за НД. Максимальний зазор (товщина щупа) повинен бути у полі допуску на розмір.

6.15 Показник звукоізоляції багатошарового скла визначають за ДСТУ Б В.2.6 -19 (ГОСТ 26602), при цьому порядок підготовки до проведення випробування аналогічний наведеному в ДСТУ Б В.2.6 -19 (ГОСТ 26602) для склопакетів.

6.16 Стійкість багатошарового скла при дії вогню у хвилинах визначають за часом початку втрати цілісності за ДСТУ Б В. 1.1 -4 із застосуванням стандартної рами (рис. 6).



1 - випробовуване скло; 2,3,6- азбестова прокладка; 4, 5 - сталева рама;
7,8- кріпильні болти; 9 - мінераловатна плита; 10 - мінеральна вата

Рис. б - Схема закріплення зразків для випробування на стійкість при дії вогню

6.17 Стійкість при експлуатаційних навантаженнях перевіряють залежно від вимог замовника за методиками, затвердженими в установленому порядку.

6.18 Коефіцієнт спрямованого пропускання світла вимірюють за ДСТУ Б В.2.7-13 (ГОСТ 26302), похибка виміру - не більше 1 %.

6.19 Спеціальні властивості багат шарового скла перевіряють залежно від вимог замовника за методиками, затвердженими в установленому порядку.

6.20 Випробування багат шарового скла на морозостійкість (стійкість при дії мінусових температур) проводять відповідно методу випробування (у частині заморожування) за ДСТУ Б В.2.6 - 26 (ГОСТ 30779).

Розміри зразків для випробування повинні бути максимально наближені до фактичного розміру скла. Температуру випробування встановлюють не менше ніж на 5 °С нижче за мінімальну розрахункову температуру експлуатації. Вважається, що зразки пройшли випробування, якщо в них після одноразового заморожування не виявлено зовнішніх вад.

6.21 Вибухобезпечне багат шарове скло випробовують згідно з додатком И.

7 Транспортування та зберігання

7.1 Упаковане багат шарове скло транспортують згідно з Правилами перевезень вантажів, які діють на даному виді транспорту, а розміщення і кріплення у транспортних засобах - згідно з Технічними умовами навантаження і кріплення вантажів, затвердженими МШС. При транспортуванні дощаті ящики повинні установлюватися вертикально, торцями у напрямку руху

транспорту і закріплені так, щоб уникнути можливості зміщення і коливання (розшатування) в процесі транспортування.

7.2 Багатошарове скло повинне зберігатися в закритих сухих опалювальних приміщеннях у розпакованому вигляді і вертикальному положенні під кутом не більше 15 ° до вертикалі на спеціальних підставках, покритих амортизуючим матеріалом.

8 Вказівки щодо експлуатації

8.1 При розпакуванні транспортної тари, зберіганні багатошарового скла у період його експлуатації не допускається взаємний дотик між листами скла, а також дотик до твердих предметів.

8.2 При монтажі багатошарового скла та експлуатації не допускається протирання скла шорсткою тканиною і тканиною, що містить абразивні домішки, а також удари в торець.

8.3 При монтажі багатошарового скла в будівельну конструкцію повинна дотримуватися орієнтація скла згідно із проектною документацією. Глибина закладення повинна бути не меншою 15 мм і вказуватися в проектній документації на будівельну конструкцію.

Між склом і рамкою будівельної конструкції по всьому периметру повинна бути прокладена еластична прокладка.

8.4 Притискні елементи повинні забезпечувати рівномірне затискання багатошарового скла по всьому периметру.

8.5 Багатошарове скло залежно від умов експлуатації розраховують на навантаження, що витримується у відповідності з будівельними нормами і правилами за методиками, затвердженими в установленому порядку.

8.6 При монтажі скла в конструкцію можуть застосовуватися опорні і дистанційні прокладки, матеріал, розміри і розміщення яких визначають у документації на конструкцію.

8.7 Застосування того або іншого виду багатошарового скла встановлюють при проектуванні будівельних конструкцій із урахуванням діючих будівельних норм і правил, навантажень, кліматичних умов.

8.8 Характеристики багатошарового скла на міцність та жорсткість розраховують, виходячи з характеристик листового скла, що застосовується, розмірів скла і полімерних матеріалів за методиками, затвердженими в установленому порядку.

8.9 Багатошарове скло не повинне застосовуватися в будинках (приміщеннях), де можливі дефлограційні вибухи, без спеціальних конструкторських рішень із зниження ефекту від вибуху.

8.10 При склінні галерей склом підвищеної прозорості рекомендується зображувати на склі літаючих хижих птахів розміром 300-400 мм для відлякування їх від скла.

9 Гарантії виготовлювача

9.1 Виготовлювач гарантує відповідність багатошарового скла вимогам даного стандарту при додержанні вимог упакування, транспортування, збереження, експлуатації і монтажу, встановлених даним стандартом, а також сферою його застосування згідно з діючими будівельними нормами і правилами.

9.2 Гарантійний термін збереження - не більше одного року з дня відвантаження багатошарового скла виготовлювачем.

9.3 Гарантійний термін багатошарового скла встановлюють у технічній документації, але не менше п'яти років із дня відвантаження.

Додаток А
(обов'язковий)
Терміни і визначення

Зона крайки багат шарового скла - частина поверхні скла, прикрита деталями будівельних конструкцій (наприклад, накладкою для кріплення скла) і невидима при його експлуатації.

Робоча зона багат шарового скла - частина поверхні скла, видима «у світлі» після його установки в будівельну конструкцію.

Локальні вади - вади, які мають співвідношення найбільшої осі виміру до найменшої менше 1:3, наприклад: пузири, відколи, непрозорі плями, включення та ін.

Лінійні вади - вади, які мають співвідношення найбільшої осі виміру до найменшої більше 1:3, наприклад: подряпини - грубі і волосні, посічки, ворсинки й ін.

Непрозорі плями - видимі локальні вади в багат шаровому склі, наприклад: помутніння в склі або в шарі для склеювання.

Пузири - заповнені газом порожнини як у склі, так і в шарі для склеювання.

Подряпини - видовжені западини у вигляді рисок, спричинені механічним пошкодженням гострим предметом.

Сторонні включення - різні сторонні частки, що потрапили в багат шарове скло під час його виготовлення.

Ворсинки - ниткоподібні включення у вигляді волосини в шарі для склеювання.

Відлип - відслоювання шару для склеювання від поверхні скла або плівки.

Додаток Б

(рекомендований)

Перелік основних документів, що використовуються при виробництві багат шарового скла

1. Нормативна документація на багат шарове скло, що випускається.
2. Нормативна документація на вихідне скло і полімерні матеріали.
3. Креслення, шаблони на вироби складної форми.
4. Технологічний регламент виробництва багат шарового скла, розроблений і затверджений в установленому порядку.
5. Договори (контракти) на виготовлення (постачання) багат шарового скла.
6. Журнали внутрішнього контролю якості, протоколи випробування багат шарового скла, що випускається, оформлені в установленому порядку.
7. Посадові інструкції співробітників, задіяних у виробництві та (або) контролі якості багат шарового скла.

Додаток В
(рекомендований)
Види крайок багат шарового скла

В.1 Необроблений край

В.1.1 Відрізаний край:

- край, сформований із відрізаних склорізом листів, що складають багат шарове скло, без наступної обробки (рис. В.1);

- край, одержаний у результаті різання готового багат шарового скла без наступної обробки (рис. В.2).

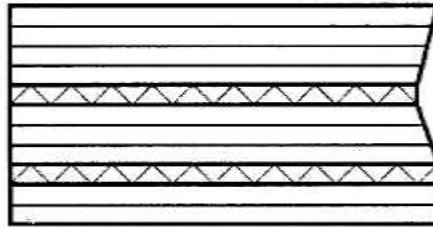


Рис. В.1

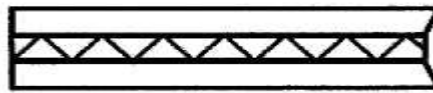


Рис. В.2

8.1.2 Відпиляний край одержують при різанні багат шарового скла пилкою. Зовнішній вигляд нагадує грубо шліфований край, але без блискучих ділянок і фасок.

8.1.3 Край, відрізаний водяним струменем, одержують при різанні водяним струменем. Зовнішній вигляд нагадує грубо шліфований край, але без блискучих ділянок і фасок.

В.2 Оброблений край

В.2.1 Притуплений край:

- край, у якому зашліфовані краї зовнішніх листів багат шарового скла (рис. В.3);

- край, у якому кожен лист багат шарового скла має притуплені крайки.

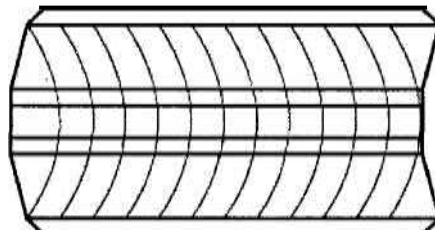


Рис. В.3

В.2.2 Грубо шліфований край - край, що має матовану фаску і торець з окремими блискучими ділянками необробленої поверхні (рис. В.4).

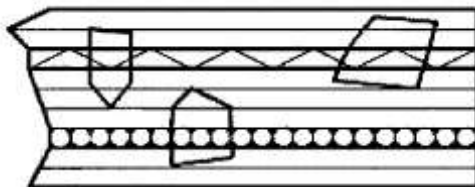


Рис. В.4

В.2.3 Гладко шліфований край - край, що має матовану фаску і торець без оброблених (блискучих) ділянок (рис. В.5).

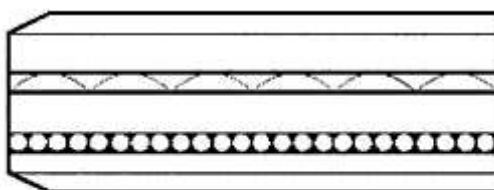


Рис. В.5

В.2.4 Полірований край - гладко шліфований край, відполірований до одержання рівної прозорої поверхні фасок і торця (рис. В.6).

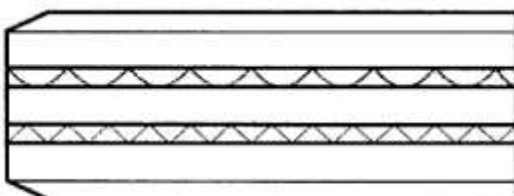


Рис. В.6

В.2.5 Фацетований край - гладко шліфований чи полірований край із кутом скосу, що не перевищує 60° . Допуск кута фацета не повинен перевищувати $\pm 3^\circ$. За узгодженням виготовлювача зі споживачем допускається збільшення кута і допуску кута фацета. Номінальний розмір довжини або ширини зменшується на 2-3 мм через необхідність зняття фаски (рис. В.7).

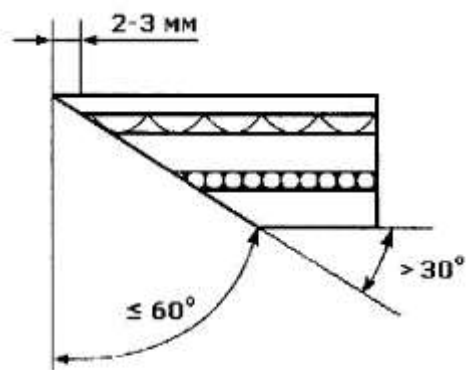


Рис. В.7

Додаток Г
(обов'язковий)

Класифікація багатшарового вибухобезпечного скла

Таблиця Г.1

Клас захисту	Клас захисту за іншими діючими документами і нормами (довідка)	Маса заряду ТНТ, кг	Відстань від місця можливого вибуху, м	Величина питомого імпульсу ПУХ, Па/с	Тиск ПУХ, кПа
K1	ДВ5*	2	23	10	6,5
K2	ДВ4*		12	20	15
K3	ДВ3*		9	35	25
K4	ДВ2*		5	55	65
K5	ДВ1*		3	100	200
K6	A**	100	45	150	20
K7	B**		30	220	35
K8	C**		20	330	65
K9	D**		15	500	100
K10	E**		12	750	175
K11	ER1***	1000	35	900	100
K12	ER2***		30	1500	150
K13	ER3***		25	2200	200
K14	ER4***		20	3200	250

*РД 77-7399-02-2001 «Стекла защитные взрывобезопасные».
 ** Норми США General Service Administration
 *** Норми EN CEN

Додаток Д
(обов'язковий)
Класифікація багатозарядного кулестікового скла

Таблиця Д.1

П4	Автомат АК-74	5,45-мм патрон 7Н10 із кулею ПП	Стальний термозміцнений	3,6	890-910	5-10
П5	Гвинтівка СВД	7,62-мм патрон 57-Н-323С із кулею ЛПС	Стальний нетермозміцнений	9,6	820-840	5-10
	Автомат АКМ	7,62-мм патрон 57-Н-231 із кулею ПС	Стальний термозміцнений	7,9	710-740	5-10
П5а	Автомат АКМ	7,62-мм патрон 57-Б3-231 із кулею Б3	Спеціальний	7,6	720-750	5-10
П6	Гвинтівка СВД	7,62-мм патрон СТ-М2	Стальний термозміцнений	9,6	820-840	5-10
П6а	Гвинтівка СВД	7,62-мм патрон 7-Б3-3 із кулею Б-32	Спеціальний	10,4	800-840	5-10

Клас захисту	Вид зброї	Найменування та індекс патрона	Характеристика кулі			Дистанція обстрілу, м
			Тип сердцевини	Маса, г	Швидкість м/с	
П1	Пістолет Макарова (ПМ)	9-мм пістолетний патрон 57-Н-181С із кулею Пст	Стальний	5,9	305-325	5±0,05
	Револьвер типу «Наган»	7,62-мм револьверний патрон 57-Н-122 із кулею Р	Свинцевий	6,8	275-295	5±0,05
П2	Пістолет спеціальний малокаліберний ПСМ	5,45-мм пістолетний патрон 7Н7 із кулею Пст	Стальний	2,5	305-335	5±0,05
	Пістолет Токарева (ТТ)	7,62-мм пістолетний патрон 57-Н-134С з кулею Пст	Стальний	5,5	415-445	5±0,05
П2а	Мисливська рушниця 12-го калібру	18,5-мм мисливський патрон	Свинцевий	35,0	390-410	5±0,05
П3	Автомат АК-74	5,45-мм патрон 7Н6 із кулею ПС	Стальний термозміцнений	3,4	890-910	5-10
	Автомат АКМ	7,62-мм патрон 57-Н-231 із кулею ПС	Стальний нетермозміцнений	7,91	710-740	5-10

Додаток Е

(рекомендований)

Випробовування багатшарового скла на стійкість при ударі молотка і сокири

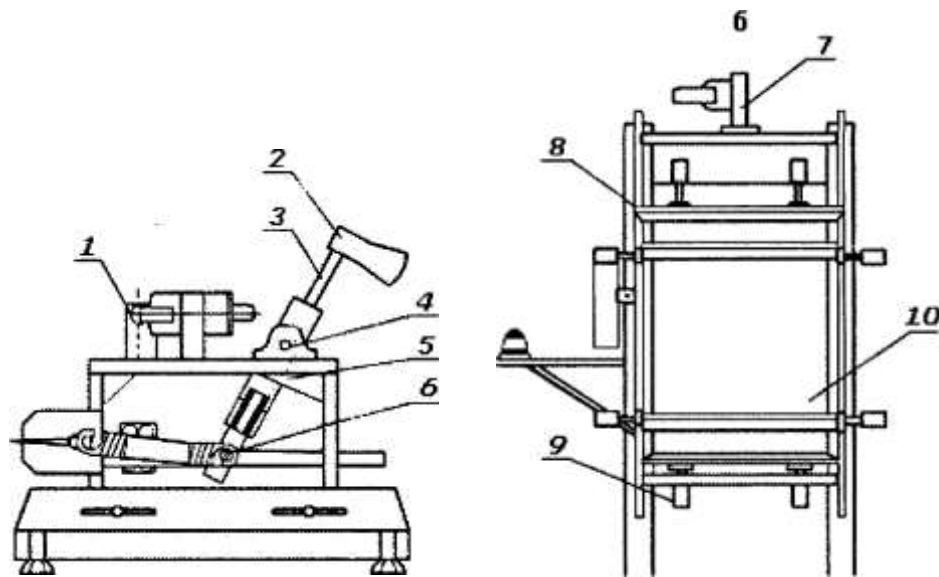
Е.1 Суть методу полягає у визначенні стійкості багатшарового скла при багаторазових механічних ударах із фіксованими характеристиками, які наносяться по випробовуваному склу молотком і сокирою.

Е.2 Відбір зразків

Випробування проводять на трьох зразках розміром $[(1100 \times 900) \pm 5]$ мм без зовнішніх вад, вирізаних із багатшарового скла або виготовлених за тією ж технологією. Перед випробуванням кожен зразок повинен бути витриманим при температурі навколишнього середовища протягом 12 годин.

Е.3 Устаткування

Устаткування складається з установки для нанесення ударів молотком (сокирою) (рис. Е.1, а) і пристрою для фіксації зразка, по якому наносяться удари (рис. Е.1, б).



1 - механізм для звільнення; 2 - голівка сокири; 3 - рукоятка; 4 - вісь обертання; 5 - затискний пристрій; 6 - натяжна пружина; 7 - регулятор висоти; 8 - затискна рама; 9 - пневматичні затискачі; 10 - випробовуваний зразок

Рис. Е.1 - Обладнання для визначення стійкості багатшарового скла при багаторазових механічних ударах

Е.3.1 Установка для нанесення ударів молотком (сокирою) повинна мати необхідну для проведення випробування міцність, жорстке з'єднання з підлогою та повинна забезпечувати параметри випробування:

- швидкість удару $V_1(V_2)$ не менше наведеної в таблиці Е.1;
- кут дії L_1 між нормаллю до поверхні випробовуваного зразка і дотичної до леза сокири - $(65 \pm 3,5)^\circ$ у точці удару.

Установка повинна бути сконструйована таким чином, щоб маса рухомих деталей при кожному ударі досягала енергії удару $E_1(E_2)$ не менше наведеної в таблиці Е.1.

Таблиця Е.1

Клас захисту	Удари молотком		Удари сокирою		Сумарна кількість ударів
	Швидкість удару V_1 , м/с, $\pm 0,25$	Енергія удару* E_1 , Дж, $\pm 17,5$	Швидкість удару V_2 , м/с, $\pm 0,22$	Енергія удару* E_2 , Дж, ± 15	
РВ6	12,5	350	11,0	300	від 30 до 50 вкл.
РВ7	12,5	350	11,0	300	понад 50 до 70 вкл.
РВ8	12,5	350	11,0	300	понад 70

*Довідково

Сокира складається з рукоятки і голівки (полотна). Голівка сокири повинна мати форму і розміри, подані на рис. Е.2, масу $(2,0 \pm 0,1)$ кг і виготовлятися з марок сталі, які вказані у ГОСТ 18578. Лезо голівки сокири повинне бути термічно оброблене на відстані не менше 30 мм від краю.

Перед початком випробування лезо голівки сокири повинне бути таким:

- кут заточки $(35 \pm 1)^\circ$;
- радіус R (232 ± 1) мм;
- твердість 51- 56 HRC за ГОСТ 9013.

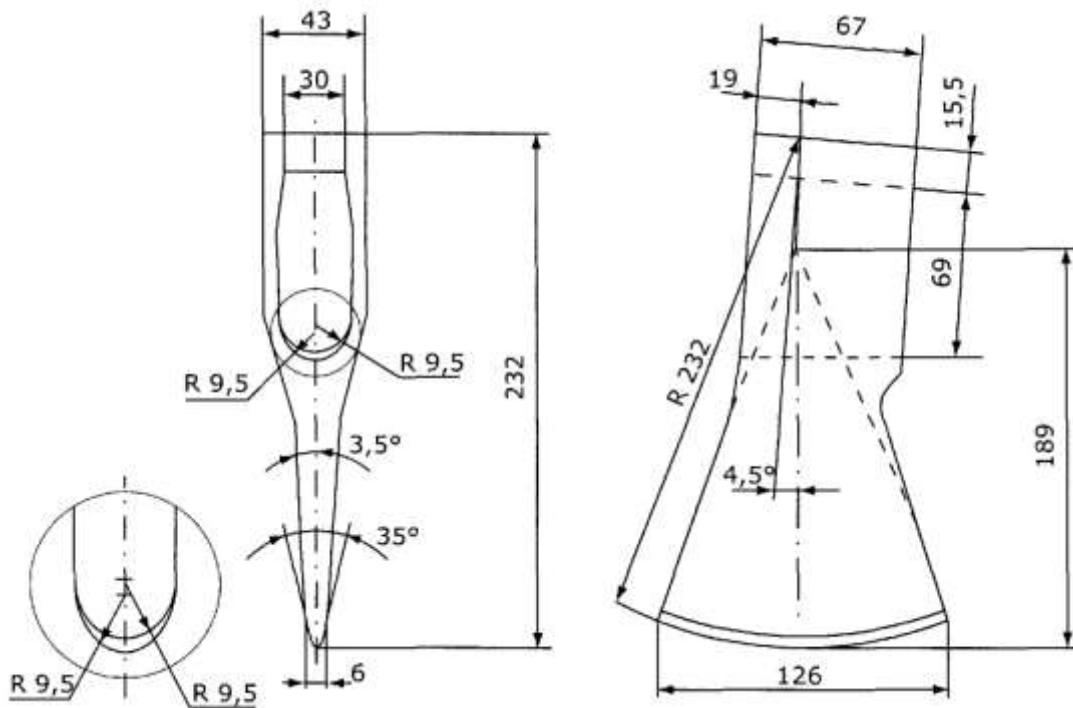


Рис. Е.2 - Голівка сокири

Після кожних 10 ударів лезо необхідно заточити і перевірити на твердість. Сокиру не застосовують, якщо голівка її зменшилася після заточки до радіуса леза менше 222 мм, а твердість виходить за межі 51-56 HRC за ГОСТ 9013.

Бойок молотка повинен бути виготовлений зі сталі за НД із твердістю від 46 до 50 HRC за ГОСТ9013, розмірами поперечного розрізу $[(40 \pm 2) \times (40 \pm 2)]$ мм², довжиною (232 ± 10) мм, масою $(2,0 \pm 0,1)$ кг.

Рукоятка повинна бути виготовлена з поліетилену щільністю (935 ± 5) кг/м³ і модулем (400 ± 20) Н/мм² (рис. Е.3). Допускається виготовляти рукоятку з деревини дуба щільністю не менше (700 ± 25) кг/м³ за умови компенсації різниці маси рукоятки масами інших деталей

механізму удару. Верхній торець рукоятки повинен бути врівень із голівкою сокири (молотка).

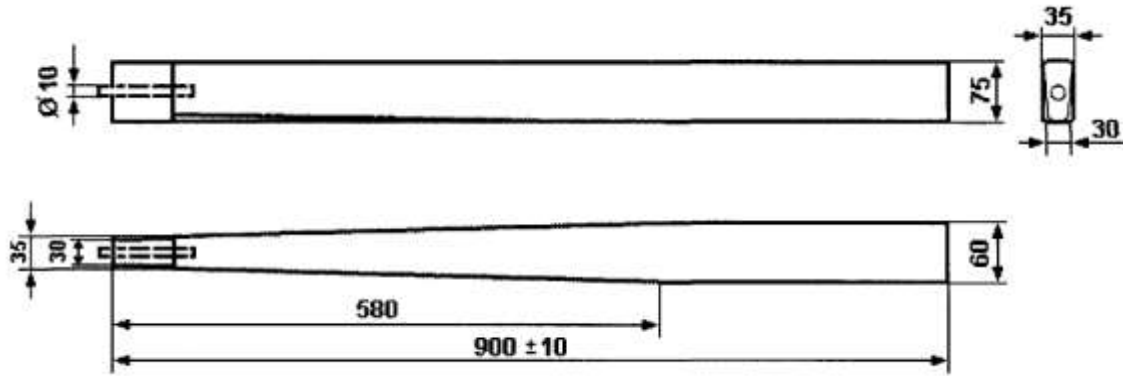


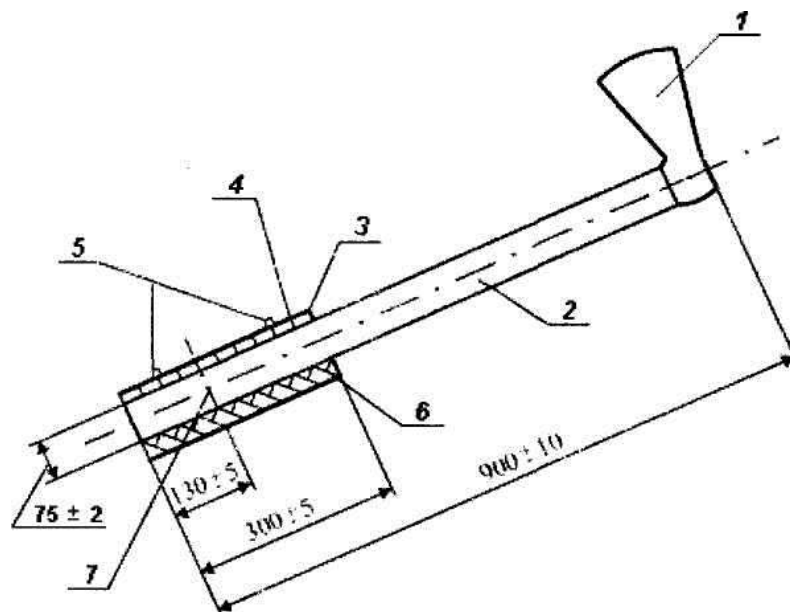
Рис. Е.3 - Рукоятка сокири (молотка)

Механізм для кріплення зразка повинен забезпечувати такі умови:

- нижній кінець рукоятки повинен бути зафіксований на відстані (300 ± 5) мм у затискному пристрої, жорстко закріпленому на осі обертання (рис. Е.4);
- зі сторони, протилежній напрямку удару, рукоятка повинна бути відділена від затискного пристрою гумовою смугою шириною (60 ± 2) мм, довжиною (300 ± 5) мм, товщиною (25 ± 1) мм і твердістю гуми - від 40 до 60 IRHD за ГОСТ 20403);
- зі сторони напрямку удару, рукоятка повинна бути обтиснута сталевю пластинною шириною (60 ± 2) мм, довжиною (300 ± 5) мм, товщиною $(6,0 \pm 0,1)$ мм, тиском обжиму (100 ± 20) кН/м²;
- відстань від осі обертання до кінця рукоятки повинна бути (770 ± 10) мм.

Пристрій для кріплення зразка представляє собою затискну раму, яка жорстко прикріплена до стіни. Затискна рама повинна забезпечувати рівномірний затиск випробовуваного зразка по периметру у вертикальному положенні. Перекриття краю скла повинне бути (30 ± 5) мм.

Затискна рама повинна забезпечувати контакт із випробовуваним зразком через гумові смуги шириною 30 мм, товщиною 4 мм і твердістю гуми від 40 до 60 IRHD за ГОСТ 20403.



- 1 - голівка сокири; 2 - рукоятка; 3 - сталевна пластинна; 4 - затискний пристрій;
5 - гвинти; 6 - гумова смуга; 7 - вісь обертання

Е.4.2 Умови проведення випробування повинні відповідати вимогам, наведеним у таблиці Е.1.

Е.4.3 Проведення випробування

Зразок, який випробовують, установлюють вертикально в затискну раму.

На поверхні випробовуваного зразка відзначають контур затискної рами. Це необхідно для контролю зсуву зразка під час випробування.

Параметри випробування повинні бути підтверджені вимірами і/або розрахунками. Вимір швидкості здійснюють аналогічно додатку Ж (при цьому як датчики-мішені використовують грифелі, відстань між якими (50 ± 10) мм.

По зразку наносять удари таким чином, щоб утворився квадратний отвір із довжиною сторони (400 ± 10) мм, центр якого збігається з центром зразка.

Шари скла повинні бути зруйновані за допомогою ударів молотка по периметру квадратного отвору перед застосуванням сокири. Кількість ударів молотка повинна бути не менша 12. Наносити удари потрібно відповідно рис. Е.5.

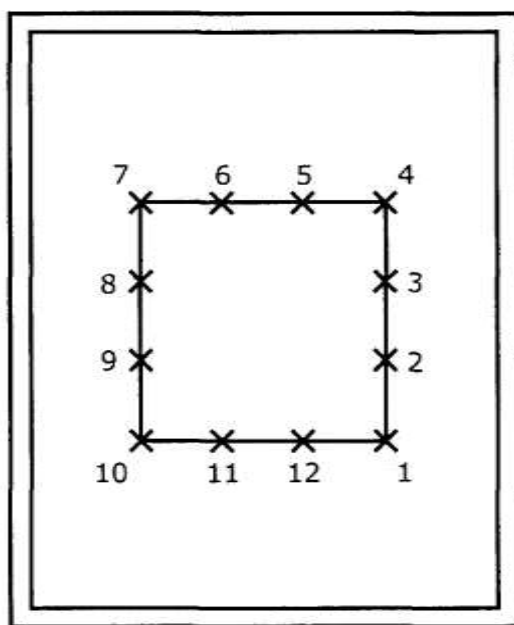


Рис. Е.5 - Порядок нанесення ударів по випробовуваному зразку

У кожному точку, починаючи з точки 1, послідовно наносять таку кількість ударів, яка необхідна для руйнування всіх шарів скла. Відстань між двома наступними точками ударів молотком повинна бути такою, щоб межі зон руйнування збігалися. Відстань, як правило, повинна бути від 50 до 130 мм. Якщо деякі шари скла залишаються не зруйнованими після 10 ударів, потрібно перемістити позицію ударів на 50 мм і продовжити випробування.

Після того, як шари багат шарового скла зруйновані вздовж однієї сторони квадратного отвору, затискну раму разом із зразком повертають на 90° за годинниковою стрілкою й удари молотком наносять так само уздовж другої сторони, потім - уздовж третьої і четвертої сторін. Підраховують кількість ударів.

Після нанесення ударів молотком наносять удари сокирою. У першій позиції потрібно нанести таку кількість ударів n_1 , яка необхідна для прорубування випробовуваного зразка. Після того, як випробовуваний зразок пробито, необхідно виміряти довжину X щілини на задній стороні зразка і зразок перемістити на відстань, яка дорівнює довжині прорізу, з метою визначення позиції наступного удару.

Наступна позиція передбачає нанесення такої кількості ударів, яка необхідна для прорубування випробовуваного зразка.

Якщо в якийсь момент необхідна для проходження крізь випробовуваний зразок кількість ударів p_2 , перевищить число p_1 ; необхідне на першій стадії дії, відстань, на яку переміщається випробовуваний зразок, повинна бути зменшена на 10 мм, тобто до (X-10) мм.

Після того, як одна сторона квадратного отвору прорубана, випробовуваний зразок і затискна рама повинні бути повернуті на 90° за годинниковою стрілкою, а удари сокирою наносяться вздовж другої сторони, а потім - третьої і четвертої.

Кількість ударів молотком і сокирою підраховують. Якщо випробовуваний зразок витримав кількість ударів, необхідну для досягнення призначеного класу захисту, випробування може бути припинене до руйнування зразка.

У процесі кожного випробування випробовуваний зразок перевіряють на зсув відносно затискної рами. Випробування необхідно повторити на новому зразку, якщо який-небудь край випробовуваного зразка змістився відносно затискної рами більше ніж на 5 мм.

Е.4.4 Оцінювання результату

Вважається, що зразки не витримали випробування, якщо вирубана частина зразка цілком відділена від іншої частини випробовуваного зразка або випадає під дією власної ваги до одержання необхідної кількості ударів для визначеного класу захисту.

Під час проведення випробування не допускається випадання зразка із затискної рами.

Додаток Ж
(рекомендований)

Випробування багат шарового скла на стійкість при дії зброї і боєприпасів

Ж.1 Суть методу полягає у визначенні стійкості багат шарового скла проти дії певних видів вогнепальної зброї. Випробування проводять у тирах або інших спеціально обладнаних приміщеннях.

Ж.2 Відбір зразків

Випробування проводять на трьох зразках багат шарового скла розміром $[(500 \times 500) \pm 5]$ мм, вирізаних із багат шарового скла або виготовлених за тією ж технологією, які не мають зовнішніх вад. Перед випробуванням кожен зразок повинен бути витриманим при температурі (20 ± 4) °С протягом 12 годин.

Ж.3 Апаратура

Пристрій для кріплення зразка, який представляє собою жорстку раму із затискним пристроєм, повинен відповідати таким вимогам:

- тверда рама не повинна переміщатися під впливом ударів кулі;
- випробовуваний зразок повинен бути встановленим перпендикулярно напрямку руху кулі;
- усі чотири краї скла повинні бути рівномірно затиснуті, ширина затиску повинна складати (30 ± 5) мм, при цьому площа мішені повинна бути не менше 440×440 мм;
- зусилля затиснення повинне запобігати зсуву зразка під час випробування, при цьому не повинні виникати напруги, що впливають на результат.

Позаду випробовуваного зразка встановлюють ящик-накопичувач осколків, який являє собою камеру, що має спереду отвір розміром не менше 440×440 мм, служить для збору осколків скла, які відокремлюються від задньої поверхні випробовуваного зразка і кулі, що пройшла крізь цей зразок.

За випробовуванням зразком у ящику-накопичувачі осколків на відстані 150 мм встановлюють контрольний екран (з алюмінієвої фольги товщиною 0,05 мм) розміром не менше 400×400 мм.

Конструкція ящика-накопичувача осколків повинна забезпечувати вільне спостереження і заміну контрольної фольги.

Пристрій виміру швидкості кулі являє собою електронну систему, що вимірює час польоту кулі між двома датчиками-мішенями, розташованими на фіксованій відстані 300-500 мм за траєкторією польоту кулі. При польоті кулі через перший датчик-мішень формується імпульс, що включає частотомір, який підраховує кількість імпульсів, що виробляє високочастотний генератор пристрою. При польоті кулі через другий датчик-мішень подачу імпульсу припиняють. Швидкість кулі визначають шляхом розрахунку. Швидкість кулі вимірюють на відстані не більше 2,5 м перед випробовуванням зразком. Похибка виміру не повинна бути більше 1,0 м/с.

Ж.4 Проведення випробування

Зброю і боєприпаси вибирають за додатком Д відповідно класу захисту, для якого випробовують багат шарове скло.

Роблять декілька попередніх пострілів для того, щоб визначити, чи відповідає швидкість удару межах допусків додатка Д, і при необхідності регулюють (замінюють) боєприпаси.

Зразок встановлюють у рамі на відстані від дула вогнепальної зброї згідно з додатком Д стороною, яка атакується зброєю.

Креслять рівносторонній трикутник у центрі випробовуваного зразка з довжиною сторін (125 ± 10) мм і позначають вершини так, щоб вони були добре видимі стрільцю. Роблять три постріли по випробовуваному зразку відповідно до умов випробування і додатка Д. Визначають швидкість удару. Визначають відстань між центрами трьох ударів із точністю до 1 мм. Оглядають випробовуваний зразок на наявність наскрізних отворів.

Перевіряють наявність фрагментів і осколків скла, що відокремилися від задньої поверхні випробовуваного зразка в ящик-накопичувач.

Видаляють використану контрольну фольгу, оглянувши її на наявність отворів при прямому висвітленні зі зворотної сторони, попередньо усунувши з неї м'якою щіткою налиплі часточки. Обновлюють фольгу і повторюють випробування на інших зразках.

Випробування вважають правильно проведеними для обраного класу кулестійкості, якщо швидкість і відстань між ударами відповідають заданим.

Ж. 5 Оцінювання результату

Характер ураження контролюють після кожного пострілу за станом контрольного екрана і тильної сторони зразка.

Прострілом вважають наскрізне пробивання зразка кулею або її осколком.

Вважається, що скло витримало випробування, якщо відсутнє пробиття контрольного екрана кулею або осколками скла.

Ж.6 В якості зразків допускається використання готових виробів за розмірами конструкторської документації. При цьому розробляють індивідуальну методику випробувань, враховуючи питання безпеки їхнього проведення.

ДСТУ Б В.2.7- 123 - 2004 (ГОСТ 30826-2001)

Додаток И
(рекомендований)
Випробування вибухобезпечного скла на
стійкість при дії повітряної ударної хвилі

Випробування вибухобезпечного скла повинне проводитися в акредитованих в установленому порядку випробувальних центрах і лабораторіях за затвердженими програмами і методиками.

И.1 Суть методу полягає у визначенні стійкості багат шарового скла при дії повітряної ударної хвилі (ПУХ).

И. 2 Відбір зразків

И.2.1 Випробування на класи захисту К1 - К5 проводять на трьох зразках розміром [(900 x 1100) ± 5] мм без зовнішніх вад, закріплених у сталій рамі по периметру через демпфіруючі прокладки.

И.2.2 Випробування на класи захисту К6-К14 проводять на трьох зразках, установлених у віконних конструкціях розміром $[(1200 \times 1600) \pm 5]$ мм, закріплених у прорізах відповідно до вимог їх монтажу за НД, затвердженою в установленому порядку.

И.3 Проведення випробування

И.3.1 Апаратура

При випробуванні багат шарового скла за класами захисту К1 - К14 зразки відповідно до И.2 встановлюють і закріплюють у зовнішній стіні спеціальної камери, що має ширину простінок не менше 1 м. Приміщення, розташоване за віконним блоком, повинне бути відгороджене для виключення дії ПУХ на вибухобезпечне скло зі зворотної від вибуху сторони.

Для оцінки багат шарового вибухобезпечного скла за класами захисту К1 - К14 на відстані 3 м за склом установлюють контрольну панель так, як це показано на рис. И.1. Площину контрольної панелі облицьовують пінопластом і обклеюють алюмінієвою фольгою або папером для реєстрації осколків скла, що розлітаються.

И.4 Оцінювання результатів випробування

И. 4.1 Класи захисту К1 - К5

Вважається, що скло пройшло випробування, якщо осколки скла залишилися приклеєними до полімерної плівки або загальна кількість відокремлених осколків у зоні 3 м перед склом і 2 м за склом не перевищує за масою 30%. При цьому осколки скла не повинні уражати контрольну панель, розташовану на відстані 3 м від скла, яке випробовувалось.

И.4.2. Класи захисту К6 - К14

Вважають, що скло пройшло випробування, якщо осколки скла не уражають контрольну панель, розташовану на відстані 3 м від випробовуваного скла, а осколки скла не попадають на поверхню перед склом далі 7,5 м від нього.

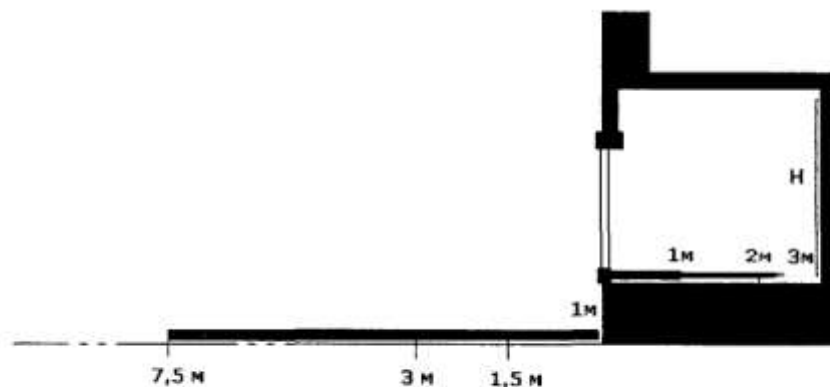


Рис. И.1 - Схема павільйона для випробування багат шарового скла на різні класи захисту проти дії повітряної ударної хвилі

ДСТУ Б В.2.7- 123 - 2004 (ГОСТ 30826-2001)

УДК 666.51:006.354

МКС 81.040.20

Ключові слова: багат шарове скло, основні розміри, характеристики, упакування, маркування, методи контролю

