

НАЦІОНАЛЬНИЙ СТАНДАРТ УКРАЇНИ

Будівельні матеріали

СУМІШІ БУДІВЕЛЬНІ СУХІ МОДИФІКОВАНІ

Загальні технічні умови

ДСТУ Б В.2.7-126:2011

Київ

Мінрегіонбуд України

2011

ПЕРЕДМОВА

1 РОЗРОБЛЕНО:

ТОВ "Науково-технічний комітет "Будівельний стандарт" (НТК "Буд-Стандарт") за участю Асоціації виробників сухих будівельних сумішей України (АВСБС)

РОЗРОБНИКИ:

НТК "Буд-Стандарт": **О. Бобунова; Г. Желудков; Р. Рунова**, д-р техн. наук (науковий керівник); **І. Руденко**

АВСБС: **П. Айзман**, канд. техн. наук; **О. Беспалов**, канд. техн. наук; **О. Вихрий; В. Гончар**, канд. техн. наук; **О. Гаєнко; С. Гончаренко; Е. Долгий; Л. Єрофєєва; С. Карапузов**, канд. техн. наук; **С. Міщенко; Ю. Носовський**, канд. техн. наук; **Л. Семченко; С. Хита; О. Яменко**, канд. хім. наук

2 ПРИЙНЯТО ТА НАДАНО ЧИННОСТІ:

наказ Мінрегіонбуду України від 27.05.2011 № 55, чинний від 06.01.2011 р.

НА ЗАМІНУ ДСТУ-П Б В.2.7-126:2006

ЗМІСТ

с.

1 Сфера застосування.....	1
2 Нормативні посилання.....	1
3 Терміни та визначення понять.....	8
4 Класифікація та позначки.....	9
5 Загальні технічні вимоги.....	11
6 Вимоги безпеки.....	20
7 Вимоги охорони довкілля, утилізуванню.....	22
8 Маркування.....	23
9 Пакування.....	24
10 Правила транспортування та зберігання.....	25
11 Методи контролювання.....	25
12 Правила приймання.....	47
13 Вказівки щодо застосування.....	53
14 Гарантії виробника.....	53
Додаток А	
Рекомендовані умови застосування сумішей будівельних сухих модифікованих.....	55

НАЦІОНАЛЬНИЙ СТАНДАРТ УКРАЇНИ**Будівельні матеріали****СУМІШІ БУДІВЕЛЬНІ СУХІ МОДИФІКОВАНІ Загальні технічні умови**

Строительные материалы

СМЕСИ СТРОИТЕЛЬНЫЕ СУХИЕ МОДИФИЦИРОВАННЫЕ Общие техни-
ческие условия

Building materials

MODIFIED DRY BUILDING MIXTURES General specifications

Чинний від 2011-06-01**1 СФЕРА ЗАСТОСУВАННЯ**

1.1 Цей стандарт поширюється на суміші будівельні сухі модифіковані (далі - суміші), які виробляють на основі в'язучих, модифікуючих добавок, заповнювачів (наповнювачів) крупністю до 5 мм та, за потреби, барвників (пігментів) і застосовують під час будівництва, ремонту, реконструкції будинків і споруд промислового та цивільного призначення згідно з ДБН В.2.6-22.

1.2 Стандарт установлює класифікацію та загальні технічні вимоги до сумішей, розчинових сумішей і розчинів на їх основі, правила приймання та контролювання показників якості, транспортування та зберігання сумішей.

1.3 Стандарт не поширюється на суміші, з яких отримують розчини зі спеціальними властивостями (хімічно стійкі, жаростійкі, напружуючі, радіаційно-захисні та інші).

1.4 Вимоги щодо безпечності продукції для здоров'я, життя і майна населення та охорони довкілля викладені в розділах 6 та 7.

2 НОРМАТИВНІ ПОСИЛАННЯ

У цьому стандарті є посилання на такі нормативні акти та нормативні документи:

НПАОП 40.1-1.32-01 Правила будови електроустановок. Електрообладнання спеціальних установок

ДБН А.3.2-2:2009 Охорона праці і промислова безпека у будівництві. Основні положення

ДБН В.1.1-7:2002 Пожежна безпека об'єктів будівництва

ДБН В.1.4-1.01-97 Регламентовані радіаційні параметри. Допустимі рівні

ДБН В.1.4-2.01-97 Радіаційний контроль будівельних матеріалів та об'єктів будівництва

ДБН В.2.5-28:2006 Природне і штучне освітлення

ДБН В.2.6-22-2001 Улаштування покриттів із застосуванням сухих будівельних сумішей

ДБН Г.1-4-95 Правила перевезення, складування та зберігання матеріалів, виробів, конструкцій і устаткування в будівництві

ДСТУ 2296-93 Система сертифікації УкрСЕПРО. Знак відповідності. Форма, розміри, технічні вимоги та правила застосування

ДСТУ 2867-94 Шум. Методи оцінювання виробничого шумонавантаження. Загальні вимоги

ДСТУ 3962-2000 (ГОСТ 12.4.137-2001) Взуття спеціальне з верхом із шкіри для захисту від нафти, нафтопродуктів, кислот, лугів, нетоксичного та вибухонебезпечного пилу. Технічні умови

ДСТУ Б А.3.2-12:2009 ССБП. Системи вентиляційні. Загальні вимоги

ДСТУ Б В.2.6-36:2008 Конструкції зовнішніх стін із фасонною теплоізоляцією та опорядженням штукатурками. Загальні технічні умови

ДСТУ Б В.2.7-23-95 Розчини будівельні. Загальні технічні умови

ДСТУ Б В.2.7-41-95 (ГОСТ 30290-94) Матеріали і виробниці будівельні. Метод визначення теплопровідності поверхневим перетворювачем

ДСТУ Б В.2.7-48-96 (ГОСТ 10060.1-95) Бетони. Базовий (перший) метод визначення морозостійкості

ДСТУ Б В.2.7-49-96 (ГОСТ 10060.2-95) Бетони. Прискорені методи визначення морозостійкості при багаторазовому заморожуванні та відтаванні

ДСТУ Б В.2.7-67-98 (ГОСТ 13996-93) Плитки керамічні фасадні і килими з них. Технічні умови В'язучі гіпсові. Технічні умови

ДСТУ Б В.2.7-82:2010 В'яжучі гіпсові. Технічні умови

ДСТУ Б В.2.7-105-2000 (ГОСТ 7076-99) Матеріали і вироби будівельні.

Метод визначення теплопровідності і термічного опору при стаціонарному тепловому режимі

ДСТУ Б В.2.7-112-2002 Цементи. Загальні технічні умови

ДСТУ Б В.2.7-170:2008 Бетони. Методи визначення середньої густини, вологості, водопоглинання, пористості і водонепроникності

ДСТУ Б В.2.7-185:2009 Цементи. Методи визначення нормальної густини, строків тужавлення і рівномірності зміни об'єму

ДСТУ Б В.2.7-187:2009 Цементи. Методи визначення міцності на згин і стиск

ДСТУ Б В.2.7-212:2009 Бетони. Методи визначення стираності

ДСТУ Б В.2.7-216:2009 Бетони. Методи визначення деформацій усадки та повзучості

ДСТУ Б В.2.7-232:2010 Пісок для будівельних робіт. Методи випробувань

ДСТУ Б В.2.7-239:2010 Розчини будівельні. Методи випробувань (EN 1015-11:1999, NEQ)

ДСТУ Б В.2.8-22:2009 Шпателі. Технічні умови

ДСТУ ГОСТ 12.1.012:2008 ССБТ. Вибрационная безопасность. Общие требования (ГОСТ 12.1.012-90, IDT)

ДСТУ ГОСТ 12.4.041-2006 ССБП. Засоби індивідуального захисту органів дихання фільтрувальні. Загальні технічні вимоги

ДСТУ ГОСТ 427:2009 Лінійки вимірювальні металеві. Технічні умови

ДСТУ 01ML R 111-1:2008 Гирі класів точності E_1 , E_2 , F_1 , F_2 , M_1 , M_{1-2} , M_2 , M_{2-3} , M_3 . Частина 1. Загальні технічні вимоги та методи випробування (01ML R 111-1:2004, IDT)

ДСанПіН 2.2.4-171-10 Гігієнічні вимоги до питної води, призначеної для споживання людиною

ДСанПіН 2.2.7.029-99 Гігієнічні вимоги щодо поводження з промислови-

ми відходами та визначення їх класу небезпеки для здоров'я населення

ДСН 3.3.6.037-99 Державні санітарні норми виробничого шуму, ультразвук та інфразвук

ДСН 3.3.6.039-99 Державні санітарні норми виробничої загальної та локальної вібрації

ДСН 3.3.6.042-99 Державні санітарні норми мікроклімату виробничих приміщень

ДСП 201-97 Державні санітарні правила охорони атмосферного повітря населених місць (від забруднення хімічними та біологічними речовинами)

НАПБ А.01.001-2004 Правила пожежної безпеки в Україні

НАПБ Б.03.002-2007 Норми визначення категорій приміщень, будинків та зовнішніх установок за вибухопожежною і пожежною небезпекою

ГОСТ 12.1.003-83 ССБТ. Шум. Общие требования безопасности (ССБП. Шум. Загальні вимоги безпеки)

ГОСТ 12.1.005-88 ССБТ. Общие санитарно-гигиенические требования к воздуху рабочей зоны (ССБП. Загальні санітарно-гігієнічні вимоги до повітря робочої зони)

ГОСТ 12.1.007-76 ССБТ. Вредные вещества. Классификация и общие требования безопасности (ССБП. Шкідливі речовини. Класифікація та загальні вимоги безпеки)

ГОСТ 12.1.018-93 ССБТ. Пожаровзрывобезопасность статического электричества. Общие требования (ССБП. Пожежовибухобезпека статичної електрики. Загальні вимоги)

ГОСТ 12.1.019-79 ССБТ. Электробезопасность. Общие требования и номенклатура видов защиты (ССБП. Електробезпека. Загальні вимоги та номенклатура видів захисту)

ГОСТ 12.1.044-89 (ИСО 4589-84) ССБТ. Пожаровзрывоопасность веществ и материалов. Номенклатура показателей и методы их определения (ССБП. Пожежовибухонебезпека речовин і матеріалів. Номенклатура показників і методи їх визначення)

ГОСТ 12.1.050-86 ССБТ. Методы измерения шума на рабочих местах (ССБП. Методи вимірювання шуму на робочих місцях)

ГОСТ 12.3.002-75 ССБТ. Процессы производственные. Общие требования безопасности (ССБП. Процеси виробничі. Загальні вимоги безпеки)

ГОСТ 12.3.009-76 ССБТ. Работы погрузочно-разгрузочные. Общие требования безопасности (ССБП. Роботи вантажно-розвантажувальні. Загальні вимоги безпеки)

ГОСТ 12.4.010-75 ССБТ. Средства индивидуальной защиты. Рукавицы специальные. Технические условия (ССБП. Засоби індивідуального захисту. Рукавиці спеціальні. Технічні умови)

ГОСТ 12.4.012-83 ССБТ. Вибрация. Средства измерения и контроля вибрации на рабочих местах. Технические требования (ССБП. Вібрація. Засоби вимірювання і контролю вібрації на робочих місцях. Технічні вимоги)

ГОСТ 12.4.013-85 ССБТ. Очки защитные. Общие технические условия (ССБП. Окуляри захисні. Загальні технічні умови)

ГОСТ 12.4.029-76 Фартуки специальные. Технические условия (Фартухи спеціальні. Технічні умови)

ГОСТ 17.2.3.01-86 Охрана природы. Атмосфера. Правила контроля качества воздуха населенных пунктов (Охорона природи. Атмосфера. Правила контролю якості повітря населених пунктів)

ГОСТ 17.2.3.02-78 Охрана природы. Атмосфера. Правила установления допустимых выбросов вредных веществ промышленными предприятиями (Охорона природи. Атмосфера. Правила установлення допустимих викидів шкідливих речовин промисловими підприємствами)

ГОСТ 2226-88 (ИСО 6590-1-83; ИСО 7023-83) Мешки бумажные. Технические условия (Мішки паперові. Технічні умови)

ГОСТ 2874-82 (скасований в частині гігієнічних вимог) Вода питьевая. Гигиенические требования и контроль за качеством (Вода питна. Гігієнічні вимоги і контроль за якістю)

ГОСТ 5044-79 Барабаны стальные тонкостенные для химических продук-

тов. Технические условия (Барабани сталеві тонкостінні для хімічних продуктів. Технічні умови)

ГОСТ 9078-84 Поддоны плоские. Общие технические условия (Піддони плоскі. Загальні технічні умови)

ГОСТ 10354-82 Пленка полиэтиленовая. Технические условия (Плівка поліетиленова. Технічні умови)

ГОСТ 12302-83 Пакеты из полимерных и комбинированных материалов. Общие технические условия (Пакети із полімерних та комбінованих матеріалів. Загальні технічні умови)

ГОСТ 13646-68 Термометры стеклянные ртутные для точных измерений. Технические условия (Термометри скляні ртутні для точних вимірювань. Технічні умови)

ГОСТ 14192-96 Маркировка грузов (Маркування вантажів)

ГОСТ 15150-69 Машины, приборы и другие технические изделия. Исполнения для различных климатических районов. Категории, условия эксплуатации, хранения и транспортирования в части воздействия климатических факторов внешней среды (Машины, прилади та інші технічні вироби. Виконання для різних кліматичних районів. Категорії, умови експлуатації, зберігання і транспортування в частині впливу кліматичних факторів зовнішнього середовища)

ГОСТ 17057-89 Плитки стеклянные облицовочные коврово-мозаичные и ковры из них. Технические условия (Плитки скляні облицовальні килимово-мозаїчні та килими з них. Технічні умови)

ГОСТ 17339-79 Пачки складные для сыпучих товаров бытовой химии. Технические условия (Пачки складні для сипких товарів побутової хімії. Технічні умови)

ГОСТ 19360-74 Мешки-вкладыши пленочные. Общие технические условия (Мішки-вкладиші плівкові. Загальні технічні умови)

ГОСТ 23732-79 Вода для бетонов и растворов. Технические условия (Вода для бетонів і розчинів. Технічні умови)

ГОСТ 23932-90 Посуда и оборудование лабораторные стеклянные. Об-

щие технические условия (Посуд і обладнання лабораторні скляні. Загальні технічні умови)

ГОСТ 24104-88 Весы лабораторные общего назначения и образцовые. Общие технические условия (Ваги лабораторні загального призначення і зразкові. Загальні технічні умови)

ГОСТ 24297-87 Входной контроль продукции. Основные положения (Вхідний контроль продукції. Основні положення)

ГОСТ 24370-80 Пакеты из бумаги и комбинированных материалов. Общие технические условия (Пакети з паперу і комбінованих матеріалів. Загальні технічні умови)

ГОСТ 25757-83 Пылеуловители инерционные сухие. Типы и основные параметры (Пиловловлювачі інерційні сухі. Типи і основні параметри)

ГОСТ 25951-83 Пленка полиэтиленовая термоусадочная. Технические условия (Плівка поліетиленова термоусадочна. Технічні умови)

ГОСТ 27574-87 Костюмы женские для защиты от общих производственных загрязнений и механических воздействий. Технические условия (Костюми жіночі для захисту від загальних виробничих забруднень і механічних впливів. Технічні умови)

ГОСТ 27575-87 Костюмы мужские для защиты от общих производственных загрязнений и механических воздействий. Технические условия (Костюми чоловічі для захисту від загальних виробничих забруднень і механічних впливів. Технічні умови)

ГОСТ 28575-90 Защита от коррозии в строительстве. Конструкции бетонные и железобетонные. Испытание паропроницаемости защитных покрытий (Захист від корозії в будівництві. Конструкції бетонні і залізобетонні. Випробування паропроникності захисних покриттів)

ГОСТ 29319-92 (ИСО 3668-76) Материалы лакокрасочные. Метод визуального сравнения цвета (Матеріали лакофарбові. Метод візуального порівняння кольору)

ГОСТ 29329-92 Весы для статического взвешивания. Общие технические

требования (Ваги для статичного зважування. Загальні технічні вимоги)

СНиП 2.04.01-85 Внутренний водопровод и канализация зданий (Внутрішній водопровід і каналізація будівель)

СНиП 2.04.05-91 Отопление, вентиляция и кондиционирование (Опалення, вентиляція і кондиціонування)

СНиП 2.09.04-87 Административные и бытовые здания (Адміністративні і побутові будівлі)

СанПиН 6027 А-91 Санитарные правила по применению полимерных материалов в строительстве и производстве мебели. Гигиенические требования (Санітарні правила із застосування полімерних матеріалів у будівництві та виробництві меблів. Гігієнічні вимоги)

СП 1042-73 Санитарные правила организации технологических процессов и гигиенические требования к производственному оборудованию (Санітарні правила організації технологічних процесів і гігієнічні вимоги до виробничого устаткування)

3 ТЕРМІНИ ТА ВИЗНАЧЕННЯ ПОНЯТЬ

У цьому стандарті використано терміни, установлені в ДСТУ Б В.2.7-23: розчин, розчинова суміш. Нижче подано терміни, вжиті в цьому стандарті, та визначення позначених ними понять.

3.1 суміш будівельна суха модифікована

Будівельний матеріал, який являє собою суху однорідну сипку суміш із мінеральних або органічних (полімерних) в'язучих чи їх сумішей, заповнювачів, наповнювачів, добавок-модифікаторів та інших компонентів, яку змішують перед застосуванням із водою або водним розчином

3.2 добавка модифікуюча

Речовина, що надає необхідних регламентованих технологічних властивостей розчиновим сумішам та фізико-механічних властивостей розчинам

3.3 повітряно-сухі умови

Умови, що характеризуються температурою повітря (20 ± 2) °С і віднос-

ною вологістю (55 ± 5) %.

4 КЛАСИФІКАЦІЯ ТА ПОЗНАКИ

4.1 Суміші класифікують за:

- умовами застосування (клас);
- в'язучою речовиною (вид);
- призначенням (група).

4.2 За умовами застосування суміші поділяють на такі класи:

1- для зовнішніх та внутрішніх робіт у вологих приміщеннях (відносна вологість понад 60 %);

2- для внутрішніх робіт у сухих приміщеннях (відносна вологість до 60 % включно).

4.3 За основною в'язучою речовиною суміші поділяють на такі види:

- цементні (Ц);
- гіпсові (Г);
- вапняні (В);
- полімерні (П);
- складні (одночасне використання різних видів в'язучих або спеціально розроблених в'язучих композицій).

4.4 За призначенням суміші поділяють на групи, що наведені в таблиці 1.

Таблиця 1 - Поділ сумішей на групи за призначенням

Призначення сумішей (група)	Познака групи
Мурування цеглою	МР1
Мурування блоками та каменями з природного та штучного матеріалу	МР2
Мурування стіновими блоками (внутрішні стіни та перегородки)	МР3
Улаштування теплозберігаючих огорожувальних конструкцій	МР4
Улаштування стяжок підлог	СТ1, СТ2, СТ3
Улаштування прошарків підлог	ПР1, ПР2, ПР3
Улаштування покриттів підлог	ПО1, ПО2, ПО3

Кінець таблиці 1

Призначення сумішей (група)	Познака групи
Ремонт поверхонь із бетону на основі цементу	PM1, PM2
Ремонт поверхонь із розчинів на основі мінеральних в'язучих	PM3
Ін'єктування мінеральних розчинових сумішей у бетон конструкцій	ІН1
Ін'єктування полімерних розчинових сумішей у бетон конструкцій	ІН2
Облицювання плиткою на недеформівних основах, що не працюють на вигин	ЗК1, ЗК2, ЗК3
Облицювання плиткою на деформівних основах, що працюють на вигин (балкони, тераси, підлоги тощо)	ЗК4
Кріплення елементів систем теплоізоляції	ЗК5
Кріплення виробів на основі гіпсового в'язучого	ЗК6
Облицювання важкою плиткою товщиною понад 10 мм	ЗК7
Заповнення швів	РШ1, РШ2, РШ3
Штукатурення бетонних та цегляних поверхонь (окрім ніздрюватих бетонів)	ШТ1, ШТ2
Штукатурення ніздрюватих бетонів	ШТ3
Штукатурення декоративне та систем теплоізоляції	ШТ4
Штукатурення теплоізоляційними розчинами	ШТ5
Штукатурення гіпсовими або вапняними розчинами	ШТ6
Шпаклювання поверхонь сумішшю на основі цементу	ШЦ1
Шпаклювання поверхонь сумішшю на основі гіпсу	ШГ1
Шпаклювання поверхонь сумішшю на основі полімерів	ШП1
Монтаж устаткування та конструкцій	МН1
Анкерування дрібних будівельних та оздоблювальних елементів	АН1
Улаштування жорсткої гідроізоляції	ГІ 1
Улаштування еластичної гідроізоляції	ГІ 2
Улаштування гідроізоляції систем теплоізоляції	ГІ 3
Улаштування гідроізоляції, здатної до проникнення в основу	ГІ 4, ГІ 5
Улаштування реставраційних штукатурок	РС1, РС2

4.5 Рекомендовані умови застосування сумішей із позначками груп наведені в додатку А.

4.6 Умовна позначка сумішей складається з літер (х) та цифр (у), що розділені крапками. Структура умовної позначки суміші:



Приклади умовних познач:

– суміші із знаком для товарів і послуг □ на цементно-вапняному в'язучому для зовнішніх робіт, призначеної для мурування цеглою:

Суміш □ ЦВ.1.МР1 ДСТУ Б В.2.7-126:2011;

– суміші із знаком для товарів і послуг □ на гіпсовому в'язучому для внутрішніх робіт, призначеної для шпаклювання:

Суміш □ Г.2.ШГ1 ДСТУ Б В.2.7-126:2011;

– суміші із знаком для товарів і послуг □ на полімерному в'язучому для зовнішніх робіт, призначеної для еластичної гідроізоляції:

Суміш □ П.1.ПІ 2 ДСТУ Б В.2.7-126:2011;

– суміші із знаком для товарів і послуг □ на вапняному в'язучому для внутрішніх робіт, призначеної для штукатурення бетонних та цегляних поверхонь, зеленої

Суміш □ В.2.ШТ1 зелена ДСТУ Б В.2.7-126:2011.

* До позначки знаку для товарів і послуг виробника може додаватись назва та шифр продукту виробника

5 ЗАГАЛЬНІ ТЕХНІЧНІ ВИМОГИ

5.1 Суміші повинні відповідати вимогам цього стандарту і виготовлятися за технологічними регламентами та рецептурами, що затверджені виробником в установленому порядку.

5.2 Вологість сумішей не повинна перевищувати 0,5 % за масою.

5.3 Водоутримувальна здатність розчинових сумішей, отриманих із застосуванням сухих сумішей, не повинна бути менше 95 %.

5.4 Морозостійкість нормується тільки для сумішей, призначених для зовнішніх робіт.

5.5 Фізико-технічні властивості сумішей, розчинових сумішей та розчинів на їх основі повинні відповідати вимогам, наведеним у таблицях 2-11.

Властивості розчинів на основі цементних, вапняних та складних в'язу-

чих визначають через 28 діб, на основі гіпсових в'язучих - через 7 діб, на основі полімерних в'язучих - згідно з нормативними документами на ці в'язучі.

Наведені в таблицях 2-11 показники крупності заповнювача та рухомості є найбільш раціональними, однак допускаються зміни, що вводяться виробником за умови забезпечення всіх вимог за властивостями, наведеними в цих таблицях.

Таблиця 2 - Вимоги до сумішей для мурування, розчинових сумішей та розчинів на їх основі

Назва показника	Значення показника для групи			
	MP1	MP2	MP3	MP4
Суміші				
Крупність заповнювача, мм, не більше	2,5	1,25	1,25	2,5
Розчинові суміші				
Рухомість, см, не менше	4	5	7	6
Термін придатності, хв, не менше	90	120	90	60
Розчини				
Границя міцності на стиск, МПа, не менше	5	5	5	5
Міцність зчеплення з основою після витримування в повітряно-сухих умовах, МПа, не менше	0,2	0,2	0,2	0,2
Морозостійкість, циклів	25-75	25-75	-	25-75
Теплопровідність, Вт/(м • К), не більше	-	-	-	0,35
Примітка. Морозостійкість сумішей для мурування приймається на 10 циклів вище ніж морозостійкість мурувального конструкційного матеріалу.				

Таблиця 3 - Вимоги до сумішей для влаштування елементів підлоги, розчинових сумішей та розчинів на їх основі

Назва показника	Значення показника для групи								
	СТ1	СТ2	СТ3	ПР1	ПР2	ПР3	ПО1	ПО2	ПО3
Суміші									
Крупність заповнювача, мм, не більше	1,25	1,25	1,25	0,63	0,63	0,63	1,25	1,25	4,0
Розчинові суміші									
Рухомість, см, не менше	8	8	8	-	-	-	-	-	-
Розтічність, см, не менше	-	-	-	20	20	20	17	17	-
Термін придатності, хв, не менше	20	20	20	20	20	20	20	20	-
Розчини									
Міцність зчеплення з бетонною основою після витримання в повітряно-сухих умовах, МПа, не менше	0,2	0,5	0,5	0,5	1,0	1,0	1,0	1,0	1,5
Границя міцності на стиск, МПа, не менше: - через три доби;	5	5	10	5	7	10	7	10	20
- через 28 діб	15	20	35	15	20	30	25	35	50
Границя міцності на розтяг при вигині через 28 діб, МПа, не менше	3,5	4,5	6,0	3,0	4,0	5,0	5,0	5,0	7,0
Стираність, г/см ² , не більше	-	-	-	-	-	-	0,7	0,7	0,7
Усадка, мм/м, не більше	2,0	2,0	2,0	2,0	2,0	2,0	2,0	2,0	1,5
Морозостійкість, циклів, не менше	-	-	50	-	-	50	-	75	75

Таблиця 4 - Вимоги до сумішей для ремонту бетонних і розчинових поверхонь, розчинових сумішей та розчинів на їх основі

Назва показника	Значення показника для групи				
	PM1	PM2	PM3	ІН1	ІН2
Суміші					
Крупність заповнювача, мм, не більше	2,5	1,25	1,25	0,63	0,315
Розчинові суміші					
Термін придатності, хв, не менше	30	30	30	30	30
Розчини					
Границя міцності на стиск, МПа, не менше:					
- через три доби;	5,0	6,0	4,0	10,0	10,0
- через 28 діб	35,0	30,0	20,0	40,0	40,0
Границя міцності на розтяг при вигині через 28 діб, МПа, не менше	5,0	5,0	5,0	10,0	12,0
Морозостійкість, циклів, не менше	75	75	-	75	75
Усадка, мм/м, не більше	1,2	1,2	2,0	-	-
Міцність зчеплення з основою після:					
- витримування в повітряно-сухих умовах, МПа, не менше;	2,0	2,0	0,8	2,0	2,0
- наперемінного заморожування і відтавання 50 циклів, МПа, не менше	2,0	2,0		2,0	2,0
Примітка. Для сумішей з короткими термінами тужавлення (менше 30 хв) термін придатності визначається виробником.					

Таблиця 5 - Вимоги до сумішей для закріплення матеріалів, розчинових сумішей та розчинів на їх основі

Назва показника	Значення показника для групи						
	ЗК1	ЗК2	ЗК3	ЗК4	ЗК5	ЗК6	ЗК7
Суміші							
Крупність заповнювача, мм, не більше	0,8	0,8	0,63	0,63	0,8	-	0,8
Розчинові суміші							
Термін придатності, хв, не менше	60	60	30	60	120	30	30
Відкритий час, хв, не менше	10	20	10	20	-	15	10
Час коригування, хв, не менше	10	10	10	10	10	10	5
Зміщення матеріалу, що закріплюється, мм, не більше (тільки для стін)	0,5	0,5	0,5	0,5	-	0,5	0,5
Рухомість, см	-	-	-	-	7±2	5±2	-
Розчини							
Міцність зчеплення з основою після: - витримування в повітряно-сухих умовах, МПа, не менше;	0,5	0,8	0,5	1,0	0,5	0,5	0,8
- замочування у воді, МПа, не менше;	-	0,5	0,5	1,0	-	-	0,5
- наперемінного заморожування і відтавання, 50 циклів, МПа, не менше;	-	0,5	-	1,0*	0,5	-	0,5
- температурного впливу (+70°C), МПа, не менше	-	0,5	-	1,0	-	-	0,5
Прогин, мм, не більше	-	-	-	2,5	-	-	-
Час можливого технологічного пересування, год, не раніше	48	48	3	48	-	-	-
* після 75 циклів							

Таблиця 6 - Вимоги до сумішей для заповнення швів, розчинових сумішей та розчинів на їх основі

Назва показника	Значення показника для групи		
	РШ1	РШ2	РШ3
Суміші			
Крупність заповнювача, мм, не більше	0,4	0,8	0,4
Розчинові суміші			
Термін придатності, хв, не менше	60	60	120
Розчини			
Границя міцності на стиск, МПа, не менше:			
- через три доби;	3,0	3,5	3,0
- через 28 діб	10,0	12,0	10,0
Границя міцності на розтяг при вигині через 28 діб, МПа, не менше	2,5	3,5	3,0
Тріщиностійкість	Відсутність тріщин на шарі товщиною, яка дорівнює максимально рекомендованій ширині шва (додаток А)		

Кінець таблиці 6

Назва показника	Значення показника для групи		
	РШ1	РШ2	РШ3
Коефіцієнт водопоглинання, $\text{кг/м}^2 \cdot \sqrt{\text{год}}$, не більше	0,5	0,5	0,2
Усадка, мм/м, не більше	2,5	2,5	1,5
Міцність зчеплення з основою з бетону після: - витримування в повітряно-сухих умовах, МПа, не менше	0,5	0,5	0,5
- замочування у воді, МПа, не менше	0,5	0,5	0,5
Морозостійкість, циклів не менше	50	75	50
Стираність, г/см^2 , не більше	0,7	0,7	0,7

Таблиця 7 - Вимоги до сумішей для штукатурення, розчинових сумішей та розчинів на їх основі

Назва показника	Значення показника для групи					
	ШТ1	ШТ2	ШТ3	ШТ4	ШТ5	ШТ6
Суміші						
Крупність заповнювача, мм, не більше	0,63	0,8	1,25	-	2,5	0,63
Розчинові суміші						
Термін придатності, хв, не менше	60	60	60	60	60	30
Рухомість, см, не менше	8	6	8	-	-	8
Розчини						
Міцність зчеплення з основою після: - витримування в повітряно-сухих умовах, МПа, не менше;	0,3	0,3		0,5	0,2	0,1
- наперемінного заморожування та відтавання, 75 циклів, МПа, не менше	-	-	-	0,5	0,2	-
Границя міцності на стиск через 28 діб, МПа, не менше	5,0	7,0	2,5	-	1,0	0,5
Границя міцності на розтяг при вигині через 28 діб, МПа, не менше	1,2	2,0	1,2	-	0,5	0,1
Коефіцієнт водопоглинання, $\text{кг/м}^2 \cdot \sqrt{\text{год}}$, не більше	-	-	-	0,5	0,6	
Паропроникність, мг/м-год-Па , не менше	0,07	0,05	0,10	0,05	0,05	0,05
Тріщиностійкість	Відсутність тріщин на шарі товщиною, яка дорівнює максимально рекомендованій товщині нанесення за один прохід (додаток А)					
Морозостійкість, циклів не менше	50	50	50	-	-	-
Теплопровідність, $\text{Вт/(м}\cdot\text{К)}$, не більше	-	-	0,3	-	0,2	-

Таблиця 8 - Вимоги до сумішей для шпаклювання, розчинових сумішей та розчинів на їх основі

Назва показника	Значення показника для групи		
	ШЦ1	ШГ1	ШП1
Суміші			
Крупність заповнювача, мм, не більше	0,2	0,2	0,2
Розчинові суміші			
Термін придатності, хв, не менше	30	30	180
Рухомість, см	7±2	7±2	7±2
Розчини			
Границя міцності на стиск, МПа, не менше:			
- через 7 діб;	-	2,5	-
- через 28 діб	7,0	-	-
Границя міцності на розтяг при вигині, МПа, не менше: - через 7 діб;	-	0,4	-
- через 28 діб	1,0	-	-
Тріщиностійкість	Відсутність тріщин на шарі товщиною, яка дорівнює максимально рекомендованій ширині шва (додаток А)		
Морозостійкість, циклів, не менше	75	-	-
Паропроникність, мг/м·год·Па, не менше	0,05	0,07	0,05
Усадка, мм/м, не більше	1,5	0,5	-
Міцність зчеплення з основою після витримування в повітряно-сухих умовах, МПа, не менше	0,3	0,3	0,2

Таблиця 9 - Вимоги до сумішей для анкерування та монтажу, розчинових сумішей та розчинів на їх основі

Назва показника	Значення показника для групи	
	АН1	МН1
Суміші		
Крупність заповнювача, мм, не більше	0,315	-
Розчинові суміші		
Термін придатності, хв, не менше	5	30
Розчини		
Границя міцності на стиск, МПа, не менше:		
- через 6 год;	10	
- через одну добу;	20	40
- через 28 діб	40	60
Границя міцності на розтяг при вигині, МПа, не менше:		
- через 6 год;	2,0	-
- через одну добу;	2,5	3,5
- через 28 діб	8,0	7,0
Морозостійкість, циклів, не менше	50	50
Міцність на виривання анкера, МПа, не менше	100	-
Усадка, мм/м, не більше	-	1,5

Таблиця 10 - Вимоги до сумішей для улаштування гідроізоляції, розчинових сумішей та розчинів на їх основі

Назва показника	Значення показника для групи				
	ГІ 1	ГІ 2	ГІ 3	ГІ 4	ГІ 5
Суміші					
Крупність заповнювача, мм, не більше	0,63	0,63	0,63	0,63	0,63
Розчинові суміші					
Термін придатності, хв, не менше	60	120	120	30	60
Розчини					
Границя міцності на стиск, МПа, не менше	12	-	4	-	10
Коефіцієнт водопоглинання, $\text{кг/м}^2 \cdot \sqrt{\text{год}}$, не більше	-	-	0,6	-	-
Усадка, мм/м, не більше	2	-	1,5	-	2
Міцність зчеплення з основою після: - витримування в повітряно-сухих умовах, МПа, не менше;	1,0	0,5	0,080 до пінополістиролу; 0,015 до мінвати		0,3
- замочування у воді, МПа, не менше*;	1,0	0,5	Те саме	0,8	0,3
Морозостійкість, циклів, не менше	50	-	50	-	50
Паропроникність, $\text{мг/м} \cdot \text{год} \cdot \text{Па}$, не менше	0,03	-	0,10 по мінваті; 0,04 по пінополістиролу;	0,03	0,03
Еластичність при згині, мм, не більше	-	20	-	-	-
Водонепроникність за 24 год, у віці 7 днів, МПа, не менше	0,05	0,2	-	-	-
* регламентується для сумішей, призначених для гідроізоляції, що експлуатуються в умовах з від'ємним тиском води					

Таблиця 11 - Вимоги до сумішей для улаштування реставраційних штукатурок, розчинових сумішей та розчинів на їх основі

Назва показника	Значення показника для групи	
	РС1	РС2
Суміші		
Крупність заповнювача, мм, не більше	1,25	0,8
Розчинові суміші		
Термін придатності, хв, не менше	60	6
Рухомість, см	7,0±0,5	7,0±0,5
Розчини		
Границя міцності на стиск, МПа	2-6	1,5-5
Водопоглинання за 24 год, кг/м ² , не більше	1,0	0,3
Густина, кг/м ³ , не більше	-	1500
Вміст повітряних пор, %, не менше	20	25
Паропроникність, мг/м·год·Па, не менше	0,15	0,15
Морозостійкість, циклів, не менше	50	50
Здатність до насичення солями, %, не менше	20	25

5.6 За зовнішнім виглядом суміш повинна являти собою однорідний за кольором порошок, який не має видимих неозброєним оком сторонніх включень. Колір розчину, якщо це вказано в замовленні, повинен відповідати кольору зразка, затвердженому виробником у встановленому порядку.

5.7 Матеріали, які входять до складу сумішей, повинні відповідати за своїми властивостями вимогам нормативних документів, зазначеним у рецептурі, та бути дозволеними до використання центральним органом виконавчої влади у сфері охорони здоров'я.

Для отримання розчинової суміші слід використовувати воду згідно з ГОСТ 23732 або ДСанПІН 2.2.4-171 та ГОСТ 2874.

5.8 Виробник, який виготовляє суміші із показниками, що перевищують вимоги даного стандарту або доповнюють їх властивості, має право розробити і затвердити у встановленому порядку технічні умови на такі суміші, що не позбавляє його права робити посилання на цей стандарт.

5.9 Для сумішей будівельних, що застосовуються для оздоблення, облицювання шляхів евакуації в будинках і спорудах промислового та цивільного

призначення, необхідно визначати показники пожежної небезпеки згідно з пожежно-технічною класифікацією відповідно до ДБН В.1.1-7.

6 ВИМОГИ БЕЗПЕКИ

6.1 Суміші безпечні для здоров'я людей під час виробництва, транспортування, зберігання, застосування і під час експлуатації за умови виконання вимог даного стандарту до безпеки виробництва та охорони праці.

6.2 Показники пожежної безпеки суміші в умовах виробництва, переробки, транспортування і зберігання визначають згідно з ГОСТ 12.1.044. У відповідності з цим визначається категорійність виробничих приміщень за пожежною безпекою згідно з НАПБ Б.03.002.. Приміщення повинні бути забезпечені засобами пожежогасіння відповідно до НАПБ Б.03.001 та ГОСТ 12.1.004.

6.3 Під час виготовлення сумішей необхідно дотримуватись вимог НАПБ А.01.001.

6.4 За ступенем впливу на організм людини суміші відносяться до мало-небезпечних речовин і відповідають четвертому класу небезпеки згідно з ГОСТ 12.1.007.

6.5 Ефективна сумарна питома активність природних радіонуклідів сумішей відповідно до ДБН В.1.4-1.01 не повинна перевищувати 370 Бк/кг.

6.6 Приміщення, у яких ведуться роботи з підготування складових, приготування, розфасовування та пакування сумішей, повинні бути обладнані припливно-витяжною вентиляцією згідно з ДСТУ Б А.3.2-12 і СНиП 2.04.05, освітленням згідно з ДБН В.2.5-28, опаленням згідно зі СНиП 2.04.01, питною водою згідно з ДСанПІН 2.2.4-171 та ГОСТ 2874.

6.7 Вміст шкідливих речовин і пилу у повітрі робочої зони не повинен перевищувати встановлених гранично-допустимих концентрацій, зазначених у ГОСТ 12.1.005.

Періодичність контрольних вимірів вмісту шкідливих речовин у повітрі робочої зони встановлюється ГОСТ 12.1.005 і проводиться за діючими методиками, затвердженими у встановленому порядку.

6.8 Експлуатація електроприладів і електроустановок повинна відповідати вимогам ГОСТ 12.1.019 і НПАОП 40.1-1.32.

6.9 Устаткування, комунікації і ємності повинні бути заземлені для захисту від статичної електрики відповідно до вимог ГОСТ 12.1.018.

6.10 Виконуючи вантажно-розвантажувальні роботи, необхідно керуватися вимогами ГОСТ 12.3.009 і ДБН А.3.2-2.

6.11 Рівень шуму в робочій зоні не повинен перевищувати допустимих значень, установлених ГОСТ 12.1.003 і ДСН 3.3.6.037.

Контроль рівня шуму - відповідно до вимог ГОСТ 12.1.050 і ДСТУ 2867.

6.12 Рівень вібрації на робочих місцях не повинен перевищувати допустимих значень, установлених ДСТУ ГОСТ 12.1.012 і ДСН 3.3.6.039.

Контроль рівня вібрації - відповідно до вимог ГОСТ 12.4.012.

6.13 При приготуванні сумішей слід дотримуватись санітарних правил організації технологічних процесів і гігієнічних вимог до виробничого устаткування відповідно до ГОСТ 12.3.002 і СП 1042.

6.14 Параметри мікроклімату виробничих приміщень повинні відповідати вимогам ДСН 3.3.6.042.

6.15 Працюючі на виробництві сумішей повинні бути забезпечені санітарно-побутовими приміщеннями, що відповідають вимогам СНиП 2.09.04.

6.16 Виробляючи і застосовуючи суміші, слід використовувати засоби індивідуального захисту працюючих:

- спецодяг - згідно з ГОСТ 12.4.029, ГОСТ 27574, ГОСТ 27575;
- окуляри захисні - згідно з ГОСТ 12.4.013;
- рукавиці - згідно з ГОСТ 12.4.010;
- респіратори - згідно з ДСТУ ГОСТ 12.4.041;
- взуття - згідно з ДСТУ 3962.

6.17 До робіт із виробництва сумішей допускаються особи, не молодші 18 років, що пройшли:

- попередній медогляд;
- професійну підготовку чи виробниче навчання на виробництві;

- вступний інструктаж із безпеки праці, виробничої санітарії, пожежної й електробезпеки. Медогляд осіб, зайнятих у виробництві сумішей, необхідно проводити в порядку, встановленому МОЗ України наказом № 246 від 21.05.07 р.

6.18 У разі зміни технології виробництва сумішей, введенні нових матеріалів, устаткування, зміни умов праці, а також у випадку порушення правил безпеки всі робітники повинні пройти позачерговий інструктаж із записом у журналі реєстрації інструктажів з питань охорони праці.

6.19 У приміщеннях, де виготовляються чи зберігаються суміші, забороняється зберігати харчові продукти та приймати їжу.

6.20 Полімерні матеріали, які використовують при виробництві сумішей, повинні відповідати вимогам СанПиН 6027А.

7 ВИМОГИ ОХОРОНИ ДОВКІЛЛЯ, УТИЛІЗУВАННЯ

7.1 Суміші не забруднюють довкілля під час виробництва і застосування за умови виконання вимог даного стандарту до охорони довкілля.

7.2 Умови приймання і зберігання вихідних матеріалів для виготовлення сумішей і їх пакувальних засобів (відповідно до ГОСТ 12.3.002 - в окремих спеціально оснащених місцях) не повинні спричиняти забруднення води, ґрунту і повітря.

7.3 Викиди шкідливих речовин в атмосферу не повинні перевищувати допустимих значень, установлених ДСП 201 і ГОСТ 17.2.3.02. Контроль за вмістом шкідливих речовин в атмосферному повітрі здійснюють відповідно до вимог ГОСТ 17.2.3.01.

7.4 Для дотримання встановлених норм гранично-допустимих викидів шкідливих речовин в атмосферу підприємство-виробник сумішей повинно бути оснащене пиловловлювальним обладнанням згідно з ГОСТ 25757. Допускається використання інших видів такого устаткування за узгодженням з місцевими санітарно-епідеміологічними службами.

7.5 Виготовлення сумішей має бути максимально безвідходним виробни-

цтвом. У разі виявлення відхилень показників якості суміші від нормованих вона направляється на доробку в умовах замкнутої технологічної схеми.

7.6 Випадкові втрати окремих компонентів суміші чи самі суміші, що втратили свої технологічні властивості, тверді відходи (тара, мішки) утилізують згідно з ДСанПіН 2.2.7.029.

8 МАРКУВАННЯ

8.1 Маркування споживчої тари повинно бути чітким і містити таку інформацію:

- назву, знак для товарів і послуг та адресу підприємства-виробника;
- назву та умовну позначку суміші;
- властивості та сферу застосування, "Інструкцію щодо використання";
- дату виготовлення та номер партії;
- гарантійний термін зберігання;
- масу нетто (кг);
- знак відповідності згідно з ДСТУ 2296 (для сертифікованої продукції).

8.2 На кожне транспортне пакування на видному місці повинно бути нанесено транспортне маркування.

8.3 Транспортне маркування повинно відповідати вимогам цього ДСТУ і містити:

- назву та адресу підприємства-виробника;
- назву та умовну позначку суміші;
- дату пакування;
- кількість продукції в транспортній тарі (кг);
- маніпуляційний знак або напис "Оберігати від вологи" згідно з ГОСТ 14192;
- знак відповідності згідно з ДСТУ 2296 (для сертифікованої продукції).

8.4 Маркування виконується українською мовою. У разі поставки сумішей за межі України маркування може додатково виконуватись іншою мовою згідно із контрактом з додаванням напису "Вироблено в Україні".

9 ПАКУВАННЯ

9.1 Суміші повинні пакуватись у споживчу тару, яка здатна забезпечувати зберігання продуктів без змін їх властивостей протягом терміну гарантійного зберігання в умовах, зазначених на упаковці, і під час транспортування, та захист довкілля від забруднення.

9.2 Для пакування сумішей використовують:

- мішки паперові згідно з ГОСТ 2226;
- мішки-вкладиші плівкові згідно з ГОСТ 19360;
- пакети згідно з ГОСТ 17339 або ГОСТ 24370;
- пакети з полімерних та комбінованих матеріалів згідно з ГОСТ 12302;
- барабани сталеві згідно з ГОСТ 5044.

Допускається пакувати суміші в іншу упаковку за чинною нормативною документацією, забезпечуючи вимоги 9.1.

9.3 Після заповнення тара повинна бути щільно закрита: поліетиленові мішки і пакети - заварені, паперові мішки і пакети (крім обладнаних клапанами) - заклеєні або прошиті, барабани - щільно закриті кришками.

9.4 Суміші у споживчій тарі укладають у транспортну тару, яку формують з використанням плоских піддонів згідно з ГОСТ 9078, термоусадкової плівки згідно з ГОСТ 25951 або інших засобів пакування у відповідності з чинною нормативною документацією при виконанні правил перевезення вантажів.

9.5 Кількість суміші, що упаковується в споживчу тару, визначається виробником і зазначається на цій тарі.

9.6 При пакуванні сумішей від'ємна похибка середнього значення маси нетто, визначеного за 10 пакувальними одиницями, відібраними з однієї партії від маси, зазначеної на упаковці, не повинна перевищувати:

- 1,5 % маси від 1 кг до 10 кг включно;
- 150 г маси більше 10 кг до 15 кг включно;
- 1 % маси більше 15 кг.

При цьому від'ємне відхилення маси нетто окремої пакувальної одиниці

від маси, зазначеної на упаковці, не повинно перевищувати 2,0 %.

10 ПРАВИЛА ТРАНСПОРТУВАННЯ ТА ЗБЕРІГАННЯ

10.1 Транспортування і зберігання сумішей виконують згідно з ДСТУ Б В.2.7-112.

10.2 Суміші транспортують усіма видами критого транспорту згідно з правилами перевезення вантажів, які діють на даному виді транспорту, з урахуванням вимог ДБН Г.1-4.

10.3 Способи транспортування повинні забезпечувати цілісність тари, виключення зволоження та порушення однорідності сумішей, а також дії прямих сонячних променів.

10.4 Споживчу тару слід зберігати в умовах, рекомендованих виробником, що забезпечують збереження властивостей продукту.

10.5 Укладання розфасованих сумішей здійснюють на піддонах у пакети висотою, визначеною згідно з ГОСТ 24597. Складування пакетів здійснюють згідно зі схемою, розробленою виробником.

10.6 Зберігання сумішей здійснюють згідно з ГОСТ 15150, умови 3 (ЖЗ).

11 МЕТОДИ КОНТРОЛЮВАННЯ

11.1 Загальні вимоги

11.1.1 Випробування проводять у приміщеннях у повітряно-сухих умовах. Перед початком випробувань суміш і вода повинні мати температуру, що дорівнює температурі повітря у приміщенні.

11.1.2 Проби для проведення випробувань відбирають згідно з технологічним регламентом або внутрішніми інструкціями виробника.

11.1.3 Воду для проведення випробувань застосовують у кількості, зазначеній у вказівках щодо застосування суміші відповідної групи, з точністю $\pm 1\%$.

11.1.4 Всі випробування виконують із використанням повірених в установленому порядку приладів та обладнання.

11.1.5 Значення кожного показника визначають як середнє арифметичне значення результатів випробувань не менше трьох зразків, якщо інше не вказа-

но в конкретних методиках.

11.2 Вимоги до методів контролювання

11.2.1 Вологість та зерновий склад заповнювача сумішей визначають згідно з ДСТУ Б В.2.7-232.

11.2.2 Рухомість, водоутримувальну здатність розчинових сумішей визначають згідно з ДСТУ Б В.2.7-239.

11.2.3 Паропроникність розчинів визначають згідно з ГОСТ 28575.

11.2.4 Стираність розчинів визначають згідно з ДСТУ Б В.2.7-212.

11.2.5 Густину розчинів визначають згідно з ДСТУ Б В.2.7-239.

11.2.6 Час можливого технологічного пересування по укладеній плитці визначається в годинах як час, коли міцність зчеплення розчинів з основою згідно з 11.2.19 становить не менше 0,3 МПа.

11.2.7 Вміст повітряних пор у розчинах визначають за методикою ДСТУ Б В.2.7-170 і цим стандартом із виготовленням зразків-балочок розмірами 40 мм х 40 мм х 160 мм та використанням як рідини гасу, в який їх занурюють під час випробувань.

11.2.8 Відповідність пакування та маркування сумішей вимогам цього ДСТУ перевіряють оглядом підготовленої до відвантаження продукції.

11.2.9 Масу нетто в одиниці споживчої тари перевіряють зважуванням на вагах згідно з ГОСТ 29329.

11.2.10 Зовнішній вигляд суміші визначають візуально. Наважку сухої суміші масою 10 г розміщують на скляну пластинку і розрівнюють шпателем шаром до найбільшої крупності частинок, але не менше 1 мм. Суміш повинна бути однорідною за кольором і не містити сторонніх включень, які видно неозброєним оком.

11.2.11 Границю міцності на розтяг при вигині та границю міцності на стиск розчину на повітряних в'язучих (гіпсові та гіпсовміщуючі) визначають згідно з ДСТУ Б В.2.7-82 і цим стандартом при використанні зразків (40х40х160) мм. Для гіпсових сумішей - після витримання 7 діб в повітряно-сухих умовах, а потім - висушування до постійної маси за температури

(50 ± 5)°С. Границю міцності розчину на гідравлічних в'язучих визначають згідно з ДСТУ Б В.2.7-239 у віці трьох діб та 28 діб. Для розчинів на основі цементних сумішей для анкерування - через 6 год після кінця тужавлення, у віці однієї доби та 28 діб.

Приготування розчинових сумішей із сухих будівельних сумішей здійснюють за методикою, наведеною в 11.2.11.2.

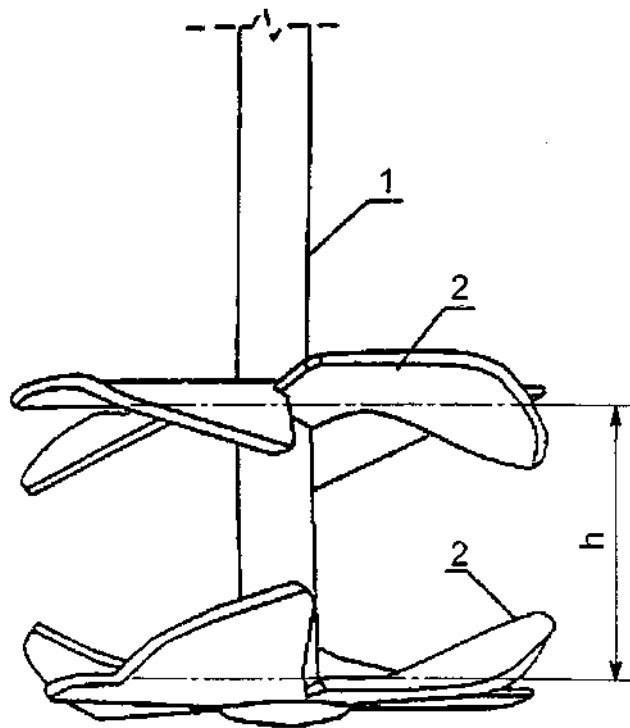
11.2.11.1 Засоби випробування та допоміжні пристрої:

- змішувач із насадкою з швидкістю валу (400-600) обертів за хвилину (рисунок 1);

- секундомір;

- ємність пластикова або металева діаметром d_1 ; співвідношення діаметрів ємності (d_1) та насадки (d_2) $d_2:d_1$ повинно бути не менше 1:3 і не більше 1:2; ємність та насадка повинні бути підібрані так, щоб забезпечувати повне занурення верхніх лопатей насадки в розчинову суміш, але не більше ніж на $1,5h$, де h - відстань між верхніми та нижніми лопатями насадки, допускається використання ємностей з заокругленим дном;

- діаметр лопатей насадки d_2 повинен бути не більше 150 мм; співвідношення діаметрів стрижня і лопатей насадки $d_3:d_2$ повинно бути не більше 1:5; співвідношення відстані між верхніми та нижніми лопатями і діаметра лопатей насадки $h:d_2$ повинно бути не менше 3:5 та не більше 4:5;



1 - стрижень діаметром d_3 ; 2 - лопаті діаметром d_2 , товщиною від 1,0 мм до 2,0 мм, загнуті під кутом $(45 \pm 5)^\circ$; h - відстань між верхніми та нижніми лопатями.

Рисунок 1 - Загальний вигляд насадки для змішувача

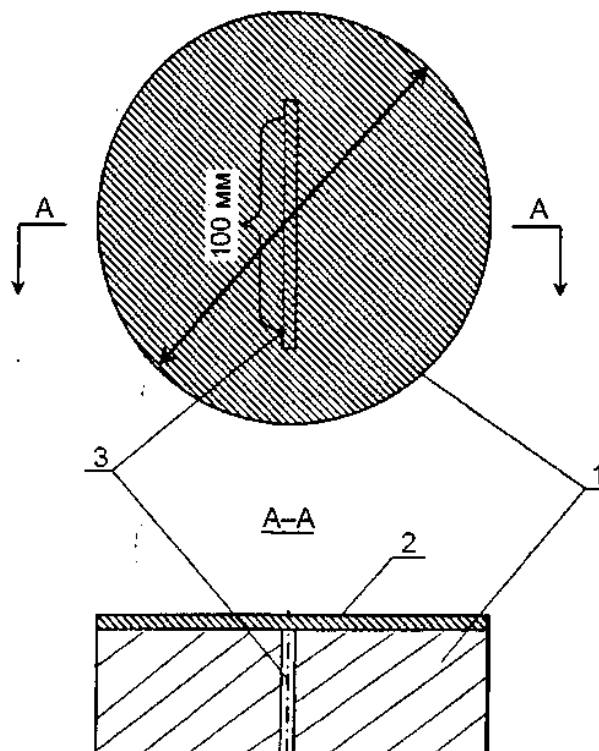
11.2.11.2 Порядок приготування розчинової суміші:

- воду в кількості, яка визначена "Інструкцією щодо використання" даної суміші, виливають в ємність;
- пробу суміші масою, достатньою для проведення всіх запланованих випробувань, засипають в ємність з водою;
- вмикають секундомір та перемішують за допомогою змішувача суміш з водою протягом (60 ± 5) с;
- витримують розчинову суміш без перемішування (180 ± 10) с та знову перемішують її протягом (45 ± 5) с.

При цьому якщо "Інструкція щодо використання" даної сухої суміші містить спеціальні вказівки стосовно часових або інших параметрів приготування розчинової суміші, слід враховувати ці вказівки при приготуванні розчинової сумішей для лабораторних випробувань.

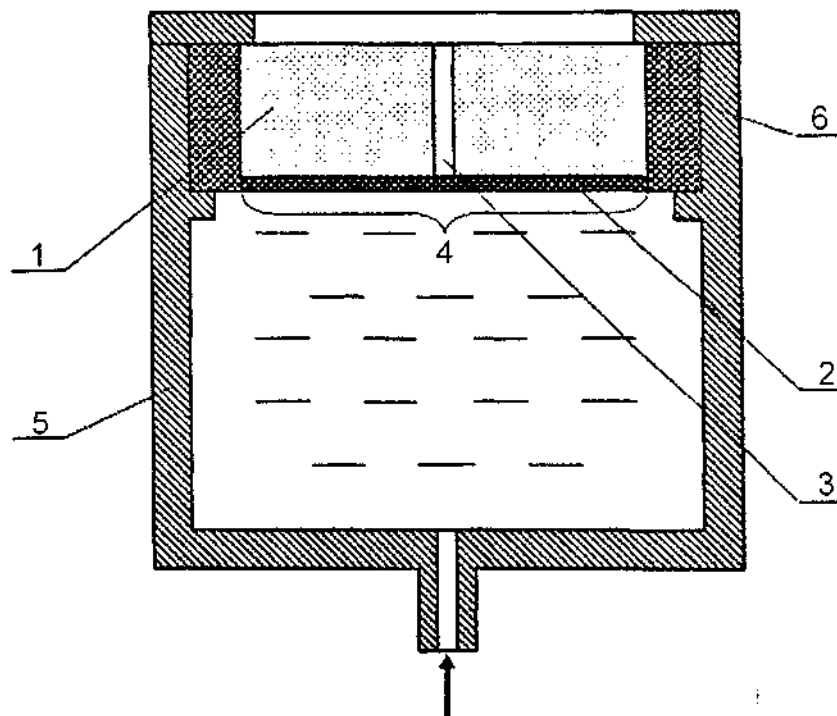
11.2.12 Водонепроникність розчинів на основі гідроізоляційних сумішей

визначають згідно з ДСТУ Б В.2.7-170 і цим стандартом. Для випробовування виготовляють бетонні зразки діаметром (150 ± 5) мм, висотою не більше 60 мм та наскрізним прямокутним прорізом по центру довжиною (100 ± 2) мм і шириною $(1,0-1,5)$ мм. На зразок наносять розчинну суміш, що випробовують. Спосіб нанесення та товщина шару суміші повинні відповідати "Інструкції щодо використання" виробника. Зразки слід витримувати в повітряно-сухих умовах протягом мінімального терміну, що вказаний в "Інструкції щодо використання" цієї суміші. Для випробувань зразки встановлюють у гнізда на металевій площадці випробувальної установки з підведенням води і притискають за допомогою притискних кріплень так, щоб проріз у бетонному зразку по всій своїй довжині був під тиском води. Якщо згідно з "Інструкцією щодо використання" гідроізоляційна суміш призначена для нанесення на бетонний зразок з боку дії води (позитивний тиск), то зразок встановлюють основою вниз; якщо суміш призначена для гідроізоляції з боку основи (негативний тиск), то зразок встановлюють основою догори.



1 - бетонний зразок; 2 - покриття з суміші, що випробовується; 3 - проріз

Рисунок 2 - Загальний вигляд зразка для випробувань на водонепроникність



- 1 - бетонний зразок; 2 - покриття з суміші, що випробовується; 3 - проріз; 4 - поверхня зразка, що випробовується; 5 - випробувальна камера стенду;
6 - ущільнювач

Рисунок 3 - Схема розташування зразка для випробування на водонепроникність при позитивному тиску

11.2.13 Колір декоративних розчинів визначають із використанням відповідного зразка за "Каталогом зразків кольору" підприємства-виробника.

Відповідність кольору розчину зразку віднесення визначають візуально в умовах природного денного освітлення відповідно до ГОСТ 29319 на зразках площею не менше 10 см² з відстані від 50 см до 100 см.

11.2.14 Визначення розтічності розчинових сумішей

11.2.14.1 Розтічність розчинових сумішей визначають за діаметром розпливу суміші з кільця приладу Віка (далі - кільце), що визначають за наступною методикою.

11.2.14.2 Засоби випробування та допоміжні пристрої:

- ваги з похибкою зважування ± 1 г згідно з ГОСТ 29329 або ГОСТ 24104;
- ємність згідно з 11.2.11.1;

- шпатель пластинчастий згідно з ДСТУ Б В.2.8-22;
- металева або пластикова пластинка шириною (15-20) мм;
- термометр згідно з ГОСТ 13646;
- скло розміром 500 мм x 500 мм x 4 мм;
- кільце приладу Віка згідно з ДСТУ Б В.2.7-185;
- лінійка завдовжки не менше 300 мм згідно з ДСТУ ГОСТ 427;
- секундомір;
- змішувач згідно з 11.2.11.1.

11.2.14.3 Порядок підготування до проведення випробувань:

- воду в кількості, яка визначена "Інструкцією щодо використання" або зазначена на пакованні даної суміші, виливають в ємність;
- пробу суміші необхідної кількості висипають в ємність із водою;
- включають секундомір та перемішують змішувачем суміш із водою протягом (60 ± 5) с;
- залишають розчинову суміш без перемішування та знову перемішують її у відповідності з інструкцією на приготування продукту.

Для ручного приготування розчинової суміші використовують пластикову або гумову ємність із закругленим дном об'ємом не менше 400 см^3 . Суміш перемішують жорсткою металевою або пластиковою пластинкою з закругленим кінцем до отримання однорідної маси.

11.2.14.4 Порядок проведення випробування:

- скло протерти вогкою ганчіркою і поставити на нього кільце, в яке вилити отриману розчинову суміш так, щоб воно було повністю заповнене;
- швидким рухом підняти кільце (одночасно включити секундомір) догори так, щоб розчинова суміш вільно розтікалася;
- ретельно обчистити кільце від залишків розчинової суміші та помістити ці залишки в середину маси;
- через 120 с з моменту підняття кільця заміряти лінійкою діаметр розпливу маси з точністю до 0,5 см у двох взаємно перпендикулярних напрямках.

11.2.14.5 Оброблення результатів випробування згідно з 11.1.5.

11.2.15 Термін придатності визначають часом втрати рухомості або розтічності, термінами тужавлення або часом зміни інших показників розчинових сумішей до ступеня, за якого стає неможливим їх подальше застосування згідно з "Інструкцією щодо використання". Перевірку термінів придатності здійснюють згідно з методиками, що розроблені підприємством-виробником для кожної групи матеріалів.

11.2.16 Визначення відкритого часу

11.2.16.1 Відкритий час, як допустимий час витримування розчинової суміші для закріплення матеріалів, визначають від початку її нанесення на основу до моменту утворення кірки на поверхні розчинової суміші, яка запобігає закріпленню матеріалу.

11.2.16.2 Приготування зразків та виконання випробувань проводять згідно з 11.2.19. При цьому макет після надання гребінчастої фактури розчинової суміші до приклеювання зразків кожної серії (не менше 5) розміром (50 x 50) мм \pm 1 мм витримують в залежності від значення показника, вказаного в таблиці 5. Макет з наклеєними зразками зберігають 28 днів в повітряно-сухих умовах.

11.2.16.3 Оброблення результатів випробування:

- показник міцності зчеплення з основою визначають згідно з 11.2.19.5;
- відкритим часом у хвилинах вважають максимальний інтервал часу, за який випробовуваний розчин відповідає міцності зчеплення з основою не менше 0,5 МПа.

11.2.17 Визначення часу коригування

11.2.17.1 Час коригування положення матеріалу, що закріплюється, оцінюють як час від початку приклеювання першої плитки до моменту випробування останньої плитки, коли ще не відбулося її відривання після коригування положення.

11.2.17.2 Засоби випробування та допоміжні пристрої:

- ваги з похибкою зважування \pm 1 г згідно з ГОСТ 29329 або ГОСТ 24104;
- ємність згідно з 11.2.11.1;
- шпатель пластинчастий згідно з ДСТУ Б В.2.8-22;

- термометр згідно з ГОСТ 13646;
- секундомір;
- плита бетонна товщиною не менш 40 мм;
- керамічна плитка 50 мм х 50 мм згідно з ДСТУ Б В.2.7-67;
- гиря масою 500 г згідно з ДСТУ О1 ML R 111-1;
- шпатель з квадратними зубцями 6 мм х 6 мм;
- змішувач з насадкою згідно з 11.2.11.1.

11.2.17.3 Порядок підготування до проведення випробувань згідно з 1.2.14.3.

11.2.17.4 Порядок проведення випробування:

- розчинову суміш за допомогою шпателя з квадратними зубцями, який необхідно тримати під кутом близько 60° до поверхні, нанести на горизонтальну бетонну плиту;

- на отриманий шар розчинової суміші одночасно покласти три керамічні плитки на відстані 50 мм одна від одної та одночасно навантажити їх гирями масою по 500 г на (30 ± 2) с;

- через термін, наведений в таблиці 5, повернути кожен укладену плитку на 180° (без зусилля та відривання).

11.2.17.5 Оброблення результатів випробування:

- результат є позитивним, якщо не менше двох плиток не відірвалося.

11.2.18 Визначення зміщення матеріалу, що закріплюється (схильність до сповзання)

11.2.18.1 Схильність до сповзання керамічної плитки визначають як її переміщення у вертикальній площині по розчинової суміші завтовшки $(3 \pm 0,5)$ мм, нанесеній на текстолітову плиту.

11.2.18.2 Засоби випробування та допоміжні пристрої:

- ваги з похибкою зважування ± 1 г згідно з ГОСТ 29329 або ГОСТ 24104;
- ємність згідно з 11.2.11.1;
- шпатель пластинчастий згідно з ДСТУ Б В.2.8-22;
- термометр згідно з ГОСТ 13646;

- секундомір;
- жорстка текстолітова плита з розмірами не менше 200 мм x 200 мм;
- плитка розміром 100 мм x 100 мм і масою не менше (200 ± 10) г з водопоглинанням не більше 0,2 % - для випробувань сумішею ЗК2, ЗК3 та ЗК4; плитка розміром 150 мм x 150 мм масою (190 ± 10) г з водопоглинанням (15 ± 3) % - для випробувань сумішею ЗК1; плитка розміром 100 мм x 100 мм і масою не менше (400 ± 10) г - для випробувань сумішею групи ЗК7;
- гиря масою 5 кг згідно з ДСТУ ГОСТ 7328;
- вантаж масою (300 ± 1) г;
- шпатель з квадратними зубцями 6 мм x 6 мм;
- індикатор годинникового типу з ціною поділки 0,01 мм;
- змішувач з насадкою згідно з 11.2.11.1.

11.2.18.3 Порядок підготування до проведення випробувань згідно з 11.2.11.2.

11.2.18.4 Порядок проведення випробування:

- розчинову суміш за допомогою шпателя з квадратними зубцями, який необхідно тримати під кутом близько 60° до поверхні, нанести на текстолітову плиту, що знаходиться в горизонтальному положенні;

- на шар розчинової суміші покласти керамічну плитку та навантажити її по центру гирею 5 кг на (30 ± 2) с. Закріпити індикатор біля одного з ребер плитки;

- перевести в вертикальне положення текстолітову плиту з нанесеним шаром розчинової суміші та розміщеною на ній плиткою так, щоб індикатор був під плиткою;

- через 10 хв зафіксувати показання індикатора. Для сумішею ЗК1 навісити на плитку вантаж масою (300 ± 1) г на (60 ± 2) с і знову зафіксувати показання індикатора.

11.2.18.5 Оброблення результатів випробування:

- результатом випробування є замір сповзання плитки, мм, за його наявності.

11.2.19 Визначення міцності зчеплення з основою

11.2.19.1 Міцність зчеплення розчину з основою визначають на макетах, які тверднуть за певних умов. Після тверднення визначають міцність зчеплення розчину з основою макету.

Макети слід витримувати після виготовлення до моменту випробування в таких умовах:

1) макет витримують 28 діб в повітряно-сухих умовах. Після цього до плиток приклеюють металеві відривачі;

2) температурний вплив: макет витримують протягом 14 діб в повітряно-сухих умовах, а наступні 14 діб - в сушильній шафі з температурою 70 °С. Після цього виймають із шафи і витримують не менше 24 год в повітряно-сухих умовах. Потім до плиток приклеюють металеві відривачі;

3) замочування у воді: макет витримують 7 діб в повітряно-сухих умовах, а наступні 20 діб - у водяній ванні за температури води (20±2) °С. Після цього макет виймають, висушують, приклеюють металеві відривачі, через 7 год після приклеювання занурюють макет у воду на 24 год;

4) навперемінне заморожування-відтавання: макет витримують 7 діб в повітряно-сухих умовах і 21 добу - у водяній ванні за температури води (20±2)°С.

Потім макет піддається циклам заморожування-відтавання: 2 год за температури мінус (15±3) °С; 2 год у водяній ванні за температури води від 12 °С до 20 °С.

Після проходження контрольної кількості циклів макет залишають в повітряно-сухих умовах для висихання протягом 24 год, потім його оглядають для оцінки помітних змін у порівнянні зі зразком віднесення: втрата кольору, вищерблювання, лущення, утворення тріщин. Після цього приклеюють металеві відривачі.

11.2.19.2 Засоби випробування та допоміжні пристрої:

- трубка Карстена (рисунок 4) - скляний мірний циліндр з ціною поділки 0,1 мл з площею нижнього отвору не менше 4 см² та висотою не більше 200 мм;

- ємність згідно з 11.2.11.1;
- плита бетонна товщиною не менше 40 мм;
- керамічна плитка згідно з ДСТУ Б В.2.7-67;
- епоксидний клей;
- скляна плитка згідно з ГОСТ 17057;
- гиря масою $(2 \pm 0,005)$ кг;
- металевий відривач з розмірами (50 ± 1) мм х (50 ± 1) мм і товщиною не менше 10 мм;
- шпатель пластинчастий згідно ДСТУ Б В.2.8-22;
- шпатель з квадратними зубцями 6 мм х 6 мм;
- змішувач з насадкою згідно з 11.2.11.1;
- випробувальна машина, призначена для випробувань з прямим прикладенням зусилля відриву потужністю не менше 4000 Н та чутливістю не грубіше $0,01 \text{ Н/мм}^2$. Машина повинна бути здатною прикладати навантаження до відривача, яке збільшується зі швидкістю $(250 \pm 50) \text{ Н/с}$, через відповідний вузол кріплення, що не передає будь-яке згинальне зусилля.

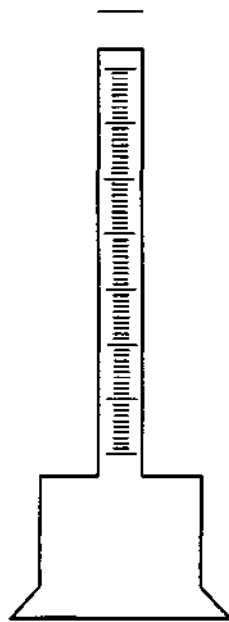


Рисунок 4 - Схема трубки Карстена

11.2.19.3 Порядок підготування зразків до випробування:

- випробування проводять із використанням попередньо виготовлених макетів на спеціально підготовленій плиті з бетону класу не нижче В20 завтовшки не менше 40 мм. Пливу після формування витримують в повітряно-сухих умовах одну добу, потім шість діб у воді, потім 21 добу у повітряно-сухих умовах. Вологість готової плити повинна бути не більше 3 % за масою, водопоглинання поверхні, що визначається за допомогою трубки Карстена протягом 4 год, повинно бути в межах від 0,03 мл/см² до 0,1 мл/см². Гладенька поверхня плити повинна бути знепилена;

- визначення водопоглинання бетонної плити за допомогою трубки Карстена. На плиту за допомогою герметика приклеюють три трубки Карстена: одну - на середині плити, дві – одна навпроти одної на відстані 50 мм від краю. Після того, як герметик затвердне, в трубки наливають воду до верхньої поділки вимірювальної шкали;

- керамічну плитку з водопоглинанням (15±3) % розрізають на зразки розміром (50x50) мм + 1 мм і використовують для сумішей для закріплення матеріалів групи ЗК1, ЗК6. Плитку з природного каменю або склоподібну з водопоглинанням не більше 0,2 % також розрізають на зразки розміром (50x50) мм ±1 мм і використовують для сумішей для закріплення матеріалів груп ЗК2, ЗК3, ЗК4, ЗК7. Розчинову суміш готують згідно з 11.2.11.2. Наносять тонкий шар суміші на бетонну плиту за допомогою пластинчастого шпателя. Потім наносять більш товстий шар суміші і надають їй гребінчастої фактури за допомогою шпателя з зубчастим лезом. При цьому шпатель тримають під кутом приблизно 60° до основи і під прямим кутом до одного з ребер плити та проводять шпателем по плиті паралельно цьому ребру по прямій лінії. Потім наклеюють не менше 5 зразків на відстані не менше 15 мм один від одного і привантажують їх гирею масою 2 кг, яку установлюють по центру зразка на (30±2) с. Приготовлений макет витримують у відповідних умовах тверднення, які передбачені рекомендаціями щодо використання суміші;

11.2.19.4 Порядок випробувань:

- після витримування у відповідних умовах тверднення приклеюють металеві відривачі пластини встановленого зразка до поверхні плитки епоксидним клеєм. Далі випробовують розчин на міцність зчеплення через визначення зусилля на відрив плитки від основи за допомогою випробувальної машини. При цьому необхідно забезпечити умови, за яких зусилля, прикладене до зразка, що випробовується, не передається на сусідні зразки.

11.2.19.5 Отримання і оцінка результатів

Результатом випробувань є середнє значення адгезійної міцності на розтяг в Н/мм², яка визначена з точністю до 0,1 Н/мм² і розрахована за наступною методикою:

- визначають середнє усіх отриманих одиничних результатів;
- відкидають значення, що випадають з діапазону ± 20 % від середнього значення;
- якщо залишається половина або більше значень, визначають нове середнє значення;
- якщо залишається менше половини значень, випробування повторюють.

Визначення міцності зчеплення з основою інших розчинів виконують за допомогою тих же відривачів, які наклеюють безпосередньо на поверхню випробувального матеріалу після його затвердіння. На випробувальному матеріалі заздалегідь обмежують необхідну площу відриву методом, який забезпечує мінімальне навантаження на зразки відносно їх міцності.

11.2.19.6 Визначення міцності зчеплення сумішей для закріплення матеріалів в системі зовнішньої теплоізоляції (ЗК5) виконують згідно з вимогами ДСТУ Б В.2.6-36.

11.2.20 Визначення морозостійкості

11.2.20.1 Морозостійкість розчинів визначається згідно з ДСТУ Б В.2.7-48 (базовий метод), ДСТУ Б В.2.7-239 і цим стандартом на зразках розміром 40 мм х 40 мм х 160 мм, виготовлених згідно з 11.2.11.2 у металевих формах. Зразки виймають з форм через 24 год тверднення та зберігають протягом 27 діб у приміщенні (камері) при відносній вологості 95 %. Після цього їх випробову-

ють на морозостійкість.

Кількість циклів, які призводять до втрати 25 % міцності в порівнянні зі зразками, які не піддавались випробуванням, визначає їх морозостійкість.

Допускається оцінка морозостійкості згідно з ДСТУ Б В.2.7-49 (прискорений метод).

11.2.21 Визначення тріщиностійкості розчинів

11.2.21.1 Тріщиностійкість розчинів визначають за допомогою зразків, які отримують нанесенням розчинової суміші, приготовленої згідно 11.2.14.3, на основу з водопоглинанням не більше 3 % (11.2.19.3) за рамкою (рисунок 5) розміром за таблицею 12 шаром перемінного перерізу від мінімально до максимально рекомендованої виробником товщини.

Позитивною оцінкою тріщиностійкості є відсутність тріщин на зразках з максимально рекомендованою товщиною після їх тверднення протягом 24 год у повітряно-сухих умовах.

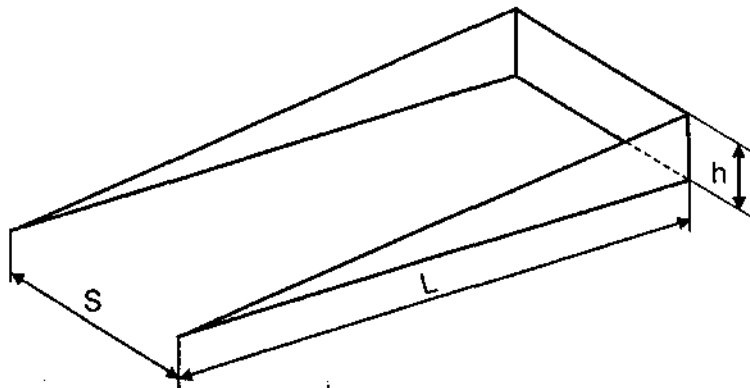


Рисунок 5 - Рамка для визначення тріщиностійкості розчинів

Таблиця 12- Розміри рамки для визначення тріщиностійкості

Назва сумішей за призначенням	Висота h, мм	Довжина L, мм	Ширина S, мм
Штукатурні	30±2,5	150±10	80±5
Шпаклювальні та для заповнення швів	10±2,5	150±10	60 ±5

11.2.22 Усадку розчинів контролюють згідно з ДСТУ Б В.2.7-216 (для ніздрюватих бетонів). При цьому вимірювання проводять в максимальній товщи-

ні шару, що рекомендується виробником в "Інструкції щодо використання", але не менше 10 мм та не більше 40 мм.

Порядок підготовки до проведення випробувань - згідно з 11.2.11.2. Розпалубку зразків виконують після кінця тужавлення, але не раніше ніж 24 год з моменту формування, та беруть початковий відлік лінійного розміру зразка, з яким порівнюють всі подальші виміри при визначенні усадки.

11.2.23 Коефіцієнт водопоглинання розчинів (крім реставраційних) визначають за масою води, що поглинулась лицевою гтоверхнею зразка/площею не менше 50 см². Зразки формують із розчинової суміші на твердій підкладці вручну шпателем, який необхідно тримати під кутом 60°, за два робочих проходи у взаємно перпендикулярних напрямках. Розчинову суміш із мінеральним в'язучим наносять шаром не менше 20 мм, з органічним в'язучим - шаром не менше 5 мм. Отримані зразки твердіють протягом 28 діб в повітряно-сухих умовах. Після цього бокові поверхні зразків обробляють водонепроникним матеріалом. Потім зразки зважують (m_1) та занурюють у воду з температурою близько 20 °С на 24 год на глибину (2-10) мм, так, щоб змочувалась виключно їх лицьова поверхня, після чого виймають, обережно промокають фільтрувальним папером та знову зважують (m_2). Коефіцієнт водопоглинання обчислюють за формулою:

$$K = \frac{m_2 - m_1}{F \times \sqrt{\tau}} \text{ кг/м}^2 \cdot \sqrt{\text{год}} , \quad (1)$$

де m_2 - маса водонасиченого зразка, кг;

m_1 - маса сухого зразка, кг;

F - площа зразка в плані, м²;

τ - час занурення, год.

11.2.24 Визначення водопоглинання реставраційних розчинів

Водопоглинання реставраційних розчинів визначається за допомогою трубки Карстена згідно з 11.2.19.2. Розчинову суміш наносять на азбестоцементну пластинку або плиту згідно р 11.2.19.3 та залишають тверднути 24 год після нанесення. На зразок за допомогою герметика приклеюють три трубки Карсте-

на: одну - на середині плити, дві - одна навпроти одної на відстані 50 мм від краю. Після того, як герметик затвердне, в трубки наливають воду до верхньої поділки вимірювальної шкали. Через 24 год фіксують об'єм поглинутої зразком води.

Результатом визначення водопоглинання є відношення середнього арифметичного значення кількості води, що поглинута розчином під трубками, до площі контакту поверхні матеріалу з водою. Водопоглинання обчислюють за формулою:

$$B = \frac{m_2 - m_1}{F} \text{ кг/м}^2, \quad (2)$$

де m_2 – маса зразка з поглинутою водою, кг;
 m_1 – маса сухого зразка, кг;
 F – площа контакту поверхні матеріалу з водою, м².

11.2.25 Визначення еластичності гідроізоляційних розчинів при згині

11.2.25.1 Еластичність гідроізоляційних розчинів при згині визначають за мінімальним діаметром металевого циліндричного стрижня, згинання на якому не викликає механічних пошкоджень, тріщиноутворення чи розшарування зразка, виготовленого з еластичної гідроізоляційної суміші.

11.2.25.2 Засоби випробування та допоміжні пристрої:

- шаблон у вигляді жорсткої рамки з неадсорбуючого матеріалу з внутрішніми розмірами, наведеними на рисунку 6; товщина шаблону обирається у відповідності з товщиною шару гідроізоляційної суміші, яка рекомендується виробником в "Інструкції щодо використання";

- циліндричний стрижень з неадсорбуючого матеріалу фіксованого діаметра, що вимірюється з точністю 0,2 мм.

11.2.25.3 Порядок підготовки зразків та проведення випробувань:

- розчинову суміш готують згідно з 11.2.11.2;
- зразки формують та витримують згідно з 11.2.29.4;
- зразок, що випробовують, кладуть на стрижень, щільно притискають його до стрижня та плавно згинають протягом (1-2) с на 180° навколо стрижня, потім поверхню зразка в місці згину розглядають щодо наявності тріщин та ро-

зшарувань. Якщо вказані дефекти відсутні, то виконують згинання зразка кожен раз в іншому місці послідовно від стрижня більшого діаметра до меншого до тих пір, поки не з'являться вищезазначені дефекти;

- за результат випробувань приймають мінімальний діаметр стрижня в міліметрах, при згинанні зразка на якому не було виявлено руйнування поверхні зразка;

- оцінку еластичності покриття із гідроізоляційної суміші при згині на циліндричному стрижні проводять після випробування трьох зразків на стрижні одного діаметра;

- результати випробувань повинні збігатися не менш ніж для двох зразків, що випробовуються, якщо збіг не досягнуто, випробування слід повторити на шести зразках.

11.2.26 Визначення теплопровідності проводять згідно з ДСТУ Б В.2.7-41 або ДСТУ Б В.2.7-105.

11.2.27 Визначення здатності до насичення солями реставраційних розчинів

11.2.27.1 Здатність до насичення солями реставраційних штукатурних розчинів визначається як здатність до адсорбційного поглинання штукатурним розчином солі з її концентрованого розчину за наступною методикою.

11.2.27.2 Засоби випробування та допоміжні пристрої:

- форми-балочки згідно з ДСТУ Б В.2.7-187;
- ваги до 1000 г з точністю 0,1 г згідно з ГОСТ 29329 або ГОСТ 24104;
- сушильна шафа з температурою нагрівання до 110 °С;
- прес гідравлічний.

11.2.27.3 Порядок підготування до проведення випробувань:

- розчинову суміш готують згідно з рекомендаціями виробника та формують з неї шість зразків-балочок 40 мм х 40 мм х 160 мм, які тверднуть протягом 28 діб у повітряно-сухих умовах;

- зразки після тверднення висушують до постійної маси. Три зразки занурюють у насичені розчини солей натрію з групи хлоридів, нітратів та сульфатів,

в яких тримають протягом однієї доби. Інші три зразки витримують як контрольні в лабораторних умовах;

- насичені зразки висушують до постійної маси, зважують після висушування та випробовують на визначення границі міцності на стиск згідно з ДСТУ Б В.2.7-187.

11.2.27.4 Оброблення результатів випробування:

- результатом випробування є середнє арифметичне значення у відсотках різниці показника границі міцності насичених сіллю зразків і показника границі міцності контрольних зразків.

11.2.28 Визначення міцності зчеплення з бетоном ремонтних розчинів

Міцність зчеплення з бетоном ремонтних розчинів визначають згідно з методикою 11.2.19.

11.2.29 Визначення прогину

Прогин розчинів для закріплення визначається як зміна довжини розчину під час його навантаження до початку руйнування.

Засоби випробування та допоміжні пристрої:

- металева лінійка згідно з ДСТУ ГОСТ 427;
- підкладка у вигляді поліетиленової плівки завтовшки не менше ніж 0,2 мм згідно з ГОСТ 10354;
- поліетиленовий пакет для зберігання зразків згідно з ГОСТ 12302;
- металевий піддон згідно з ГОСТ 9078;
- кувалда у вигляді металевої конструкції, що відповідає розмірам згідно з рисунком 7;
- випробувальний стояк у вигляді двох металевих циліндричних опор діаметром $(10 \pm 0,1)$ мм з міжцентровою відстанню (200 ± 1) мм та мінімальною довжиною опори 60 мм (рисунок 8);
- шаблон у вигляді жорсткої рамки з неадсорбуючого матеріалу з внутрішніми розмірами, наведеними на рисунку 6, товщиною 3 мм;
- випробувальний прес, який здатний притискувати кувалду до зразка, що випробовується зі швидкістю 2 мм/хв.

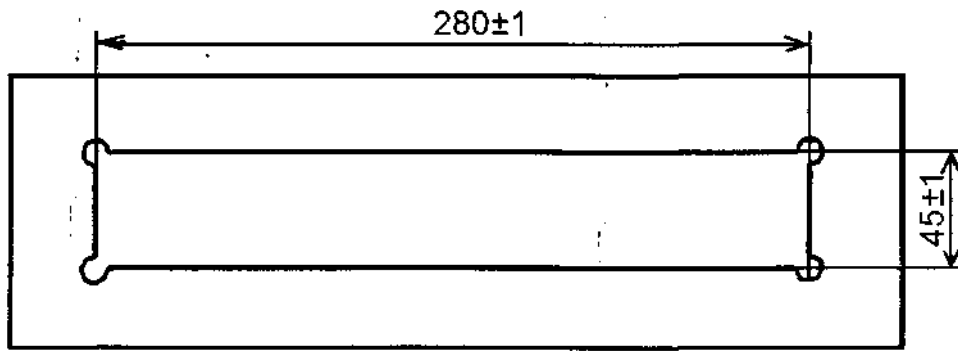


Рисунок 6 - Схема шаблону (розміри в мм)

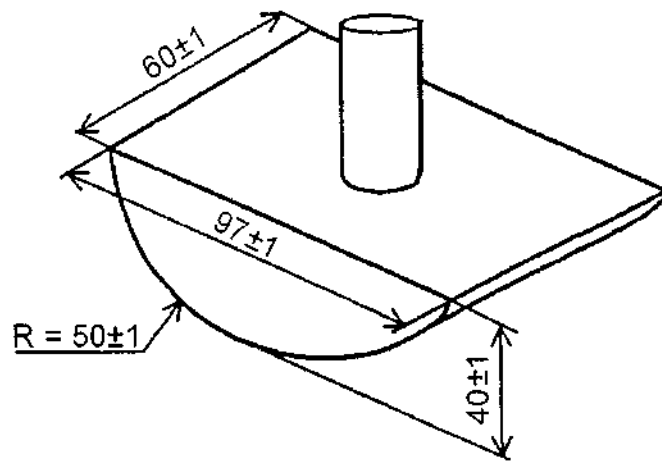


Рисунок 7 - Загальний вигляд кувалди (розміри в мм)

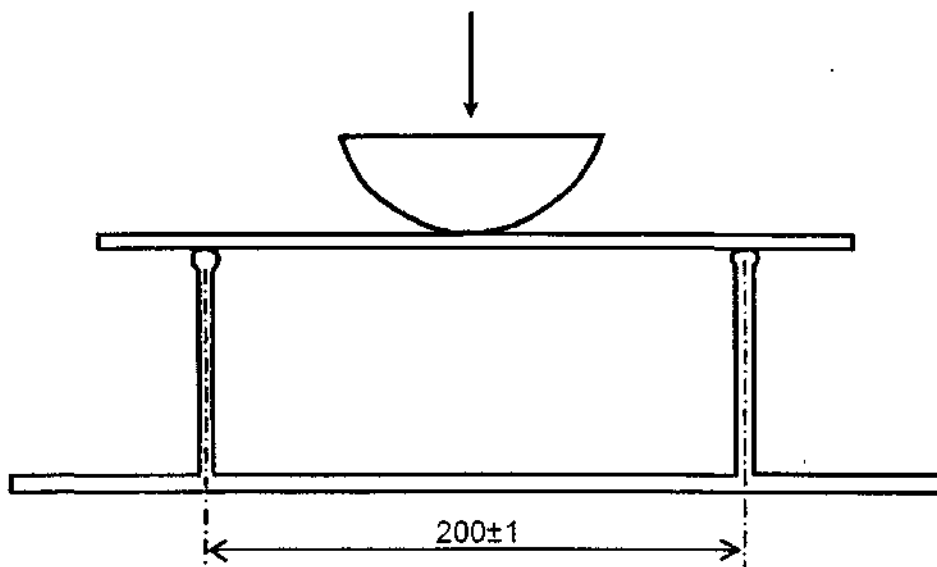


Рисунок 8 - Схема випробувального стояка (розміри в мм)

11.2.29.3 Порядок підготовки до проведення випробувань згідно з

11.2.11.2.

11.2.29.4 Порядок проведення випробувань:

- прикріпити поліетиленову плівку до піддона так, щоб поверхня, на яку укладають розчинову суміш, не була деформованою;
- міцно утримують шаблон на поліетиленовій плівці і шпателем заповнюють його розчиною сумішшю, після чого обережно знімають шаблон, залишаючи зразок;
- зразок на піддоні вміщують у поліетиленовий пакет, закривають його і витримують у лабораторних умовах протягом 14 діб, після чого виймають і у відкритому вигляді витримують ще 14 діб;
- після витримання зразка протягом 28 діб його знімають з піддону, знімають поліетиленову плівку та укладають на випробувальний стояк;
- деформують зразок, що випробовують, прикладаючи зусилля шляхом тиску на накладену на нього посередині кувалду зі швидкістю 2 мм/хв до того часу, поки на нижній поверхні зразка не з'явиться перша тріщина.

11.2.29.5 Оброблення результатів:

- результатом випробувань є середнє арифметичне значення прогину зразка, мм, як відстань від точки максимального прогину до горизонтальної поверхні зразка, коли з'явилася перша тріщина.

11.2.30 Визначення міцності на виривання анкера

11.2.30.1 Міцність на виривання анкера визначають як зусилля, яке необхідно прикласти для виривання анкера певного розміру, який закріплений у бетонній основі за допомогою розчину на основі суміші для анкерування

11.2.30.2 Засоби випробувань та допоміжні прилади:

- випробувальна машина (адгезіометр), призначена для випробувань з прямим прикладанням зусилля відриву потужністю не менше 10 000 Н та чутливістю не більше 10 Н/мм². Машина повинна бути здатною прикладати навантаження до анкера, яке збільшується зі швидкістю (250±50) Н/с, через відповідний вузол кріплення, що не передає будь-якого згинального зусилля;
- не менше 5 анкерів - сталевих нарізних шпильок з метричною нарізкою

не менше М6; довжина нарізки повинна бути не менше 50 мм, у верхній частині анкер повинен мати пристрій для з'єднання з вузлом випробувальної машини, який передає виривне зусилля;

- плита з бетону класу за міцністю не нижче В30, товщиною не менше 70 мм;

- шпатель пластинчастий згідно з ДСТУ Б В.2.8-22.

11.2.30.3 Порядок підготовки зразків і проведення випробувань:

- у бетонній плиті висвердлюють круглі отвори глибиною не менше 50 мм. Допускається утворення отворів за допомогою закладних деталей при формуванні плити, діаметр отворів призначають в залежності від діаметра анкера та рекомендацій "Інструкції щодо використання" суміші, що випробовують;

- розчинову суміш готують у відповідності з 11.2.11.2;

- у центр отвору бетонної плити вертикально встановлюють анкер. У простір між анкером та внутрішньою поверхнею отвору за допомогою шпателя укладають приготовану згідно з "Інструкцією щодо використання" розчинову суміш;

- глибина закладки анкерів повинна дорівнювати $(50 \pm 1,5)$ мм;

- після приготування зразок витримують в повітряно-сухих умовах протягом 28 діб;

- після закінчення терміну витримування анкер за допомогою випробувальної машини піддають навантаженню, випробування виконують до виривання анкера з бетону, при цьому фіксують максимальне прикладене зусилля.

У такий спосіб випробовують 5 однакових зразків. Зусилля виривання (Н) відносять до площі перетину анкерів (мм^2). Розраховують середнє значення міцності на виривання за всіма отриманими одиничними результатами випробувань, $\text{Н}/\text{мм}^2$, з точністю до $10 \text{ Н}/\text{мм}^2$. Порівнюють кожний одиничний результат з розрахованим середнім значенням. Якщо він відрізняється від середнього більше ніж на $\pm 20\%$, його відкидають. Якщо в кінці залишається більше половини отриманих одиничних результатів, за ними розраховують нове середнє значення, яке і є кінцевим результатом визначення міцності на виривання анкера.

Якщо в наведених межах залишається менше половини одиничних результатів, випробування повторюють на новій серії зразків.

12 ПРАВИЛА ПРИЙМАННЯ

12.1 Виготовлені суміші повинні бути прийняті підрозділом підприємства-виробника, якому доручено здійснювати технічний контроль.

12.2 Суміші повинні прийматись партіями. Партією вважають кількість суміші одного складу, виготовлену з одних вихідних матеріалів на одному технологічному обладнанні протягом однієї зміни.

Кожна партія суміші (або частина її, що відвантажується одному споживачу) супроводжується документом про якість.

12.3 Документ про якість має містити таку інформацію:

- найменування і /або знак для товарів і послуг підприємства-виробника та його адресу;
- номер і дату видачі документа;
- назву та умовну позначку суміші;
- дату виготовлення (число, місяць, рік);
- номер партії;
- масу нетто партії, що відвантажується, кг;
- масу нетто пакувальної одиниці, кг;
- кількість пакувальних одиниць у партії, шт.;
- запис про відповідність результатів приймально-здавальних випробувань;
- штамп служби технічного контролю (підпис представника підрозділу підприємства-виробника, який відповідає за технічний контроль);
- знак відповідності згідно з ДСТУ 2296 (для сертифікованої продукції).

До документа про якість додається "Інструкція щодо використання", затверджена підприємством-виробником у встановленому порядку (за відсутності безпосередньо на упаковці).

12.4 Суміші приймають за результатами періодичного та приймально-

здавального контролю.

12.5 Вхідний контроль матеріалів, що застосовуються при виготовленні сумішей, повинен виконуватись згідно з інструкціями, що розроблені підприємством- виробником, з урахуванням вимог ГОСТ 24297.

12.6 Контроль радіаційної активності сумішей проводять відповідно до вимог ДБН В.1.4-2.01 раз на рік, а також у випадку зміни вихідних матеріалів.

12.7 Кількість суміші в пакуванні перевіряють зважуванням на вагах згідно з ГОСТ 29329 за інструкцією виробника.

12.8 Якість пакування і маркування, а також комплектність перевіряють оглядом за інструкцією виробника.

12.9 Приймальний контроль передбачає проведення приймально-здавальних та періодичних випробувань.

Приймально-здавальним випробуванням піддають кожну партію суміші.

Періодичним випробуванням піддають партію суміші, що пройшла приймально-здавальні випробування.

У разі зміни вихідних матеріалів або технологічного регламенту виготовлення суміші піддають періодичним випробуванням.

Періодичність контролю фізико-технічних показників сумішей у залежності від призначення наведено в таблиці 13.

12.10 Для перевірки відповідності сумішей встановленим вимогам слід відбирати проби згідно з технологічним регламентом виробника:

контрольні - для проведення приймально-здавальних і періодичних випробувань;

арбітражні - для зберігання в закритій тарі в спеціальному приміщенні протягом гарантійного терміну зберігання.

12.11 Якщо отримані незадовільні результати випробувань хоча б за одним показником, повинні бути виконані повторні випробування на іншій пробі подвійної кількості з тієї самої партії.

Якщо отримані незадовільні результати повторних випробувань, партія прийманню не підлягає.

12.12 Споживач має право проводити перевірку сумішей на відповідність даним документа про якість, використовуючи методи випробувань, наведені в розділі 11 цього стандарту.

Таблиця 13 - Види і періодичність випробувань (контролю) фізико-технічних показників сумішей, розчинових сумішей та розчинів на їх основі

Назва показника	Вид випробувань	Періодичність контролю	Метод контролю
Суміші для мурування (таблиця 2)			
Зовнішній вигляд, колір суміші	Приймально-здавальні	Раз на зміну	11.2.10
Вологість суміші за масою	Періодичні	Раз на квартал	11.2.1
Рухомість розчинової суміші	»	Раз на квартал	11.2.2
Термін придатності розчинової суміші	»	Раз на квартал	11.2.15
Границя міцності розчину на стиск	»	Раз на місяць	11.2.11
Міцність зчеплення розчину з основою	»	Раз на рік	11.2.19
Морозостійкість розчину	»	Раз на рік	11.2.20
Теплопровідність	»	При постановленні на виробництво	11.2.26
Суміші для влаштування елементів підлоги (таблиця 3)			
Зовнішній вигляд, колір суміші	Приймально-здавальні	Раз на зміну	11.2.10 11.2.13
Вологість суміші за масою	Періодичні	Раз на квартал	11.2.1
Рухомість розчинової суміші	»	Раз на квартал	11.2.2
Розтічність розчинової суміші	Приймально-здавальні	Раз на зміну	11.2.14
Водоутримувальна здатність розчинової суміші	Періодичні	Раз на рік	11.2.2
Термін придатності розчинової суміші	»	Раз на квартал	11.2.15
Міцність зчеплення розчину з основою	»	Раз на рік	11.2.28
Границя міцності розчину на стиск	»	Раз на місяць	11.2.11
Границя міцності розчину на розтяг при вигині	»	Раз на місяць	11.2.11
Стираність розчину	»	Раз на рік	11.2.4
Усадка розчину	»	Раз на рік	11.2.22
Морозостійкість розчину	»	Раз на рік	11.2.20
Суміші для ремонту бетонних і розчинових поверхонь (таблиця 4)			
Зовнішній вигляд, колір суміші	Приймально-здавальні	Раз на зміну	11.2.10 11.2.13

Продовження таблиці 13

Назва показника	Вид випробувань	Періодичність контролю	Метод контролю
Вологість суміші за масою	Періодичні	Раз на квартал	11.2.1
Водоутримувальна здатність розчинової суміші	»	Раз на рік	11.2.2
Термін придатності розчинової суміші	»	Раз на квартал	11.2.15
Границя міцності розчину на стиск	»	Раз на місяць	11.2.11
Границя міцності розчину на розтяг при вигині	»	Раз на місяць	11.2.11
Морозостійкість розчину	»	Раз на рік	11.2.20
Усадка розчину	»	Раз на рік	11.2.22
Міцність зчеплення розчину з основою	»	Раз на рік	11.2.19
Суміші для облицювання і закріплення (таблиця 5)			
Зовнішній вигляд, колір суміші	Приймально-здавальні	Раз на зміну	11.2.10 11.2.13
Вологість суміші за масою	Періодичні	Раз на квартал	11.2.1
Термін придатності розчинової суміші	»	Раз на квартал	11.2.15
Відкритий час розчинової суміші, нанесеної на основу	»	Раз на півроку	11.2.16
Час коригування положення матеріалу, закріпленого на розчинової суміші	»	Раз на півроку	11.2.17
Зміщення матеріалу, закріпленого розчиновою сумішшю	»	Раз на місяць	11.2.18
Рухомість розчинової суміші	»	Раз на місяць	11.2.2
Міцність зчеплення розчину з основою	»	Раз на півроку	11.2.19
Прогин розчину	»	Раз на рік	11.2.29
Час можливого технологічного пересування	»	Раз на рік	11.2.6
Суміші для заповнення швів (таблиця 6)			
Зовнішній вигляд, колір суміші	Приймально-здавальні	Раз на зміну	11.2.10 11.2.13
Вологість суміші за масою	Періодичні	Раз на квартал	11.2.1
Термін придатності розчинової суміші	»	Раз на квартал	11.2.15
Водоутримувальна здатність розчинової суміші	»	Раз на рік	11.2.2
Границя міцності розчину на стиск	»	Раз на півроку	11.2.11
Границя міцності розчину на розтяг при вигині	»	Раз на півроку	11.2.11
Трещиностійкість розчину	»	Раз на півроку	11.2.21
Коефіцієнт водопоглинання розчину	»	Раз на рік	11.2.23
Усадка розчину	»	Раз на рік	11.2.22
Міцність зчеплення розчину з основою	»	Раз на рік	11.2.19

Продовження таблиці 13

Назва показника	Вид випробувань	Періодичність контролю	Метод контролю
Морозостійкість	»	При поставленні на виробництво	11.2.20
Стираність розчину	»	Те саме	11.2.4
Суміші для штукатурення (таблиця 7)			
Зовнішній вигляд, колір суміші	Приймально-здавальні	Раз на зміну	11.2.10 11.2.13
Вологість суміші за масою	Періодичні	Раз на квартал	11.2.1
Термін придатності розчинової суміші	»	Раз на квартал	11.2.15
Рухомість розчинової суміші	»	Раз на місяць	11.2.2
Водоутримувальна здатність розчинової суміші	»	Раз на рік	11.2.2
Міцність зчеплення розчину з основою	»	Раз на рік	11.2.19
Границя міцності розчину на стиск	»	Раз на півроку	11.2.11
Границя міцності розчину на розтяг при вигині	»	Раз на півроку	11.2.11
Морозостійкість розчину	Періодичні	Раз на рік	11.2.20
Коефіцієнт водопоглинання розчину	»	Раз на рік	11.2.23
Паропроникність розчину	»	При поставленні на виробництво	11.2.3
Тріщиностійкість розчину	»	Раз на півроку	11.2.21
Теплопровідність	»	При поставленні на виробництво	11.2.26
Суміші для шпаклювання (таблиця 8)			
Зовнішній вигляд, колір суміші	Приймально-здавальні	Раз на зміну	11.2.10 11.2.13
Вологість суміші за масою	Періодичні	Раз на квартал	11.2.1
Термін придатності розчинової суміші	»	Раз на квартал	11.2.15
Водоутримувальна здатність розчинової суміші	»	Раз на рік	11.2.2
Рухомість розчинової суміші	»	Раз на квартал	11.2.2
Границя міцності розчину на стиск	»	Раз на півроку	11.2.11
Границя міцності розчину на розтяг при вигині	»	Раз на півроку	11.2.11
Тріщиностійкість розчину	»	Раз на квартал	11.2.21
Морозостійкість розчину	»	Раз на рік	11.2.20

Продовження таблиці 13

Назва показника	Вид випробувань	Періодичність контролю	Метод контролю
Паропроникність розчину	»	При поставленні на виробництво	11.2.3
Усадка розчину	»	Раз на рік	11.2.22
Міцність зчеплення розчину з основою	»	Раз на рік	11.2.19
Суміші для анкерування та монтажу (таблиця 9)			
Зовнішній вигляд, колір суміші	Приймально-здавальні	Раз на зміну	11.2.10 11.2.13
Вологість суміші за масою	Періодичні	Раз на квартал	11.2.1
Термін придатності розчинової суміші	»	Раз на квартал	11.2.15
Водоутримувальна здатність розчинової суміші	»	Раз на рік	11.2.2
Границя міцності розчину на стиск	»	Раз на місяць	11.2.14
Границя міцності розчину на розтяг при вигині	»	Раз на місяць	11.2.11
Морозостійкість розчину	»	Раз на рік	11.2.20
Міцність на виривання анкера	»	При поставленні на виробництво	11.2.30
Усадка розчину	»	Раз на рік	11.2.22
Суміші для улаштування гідроізоляції (таблиця 10)			
Зовнішній вигляд, колір суміші	Приймально-здавальні	Раз на зміну	11.2.10 11.2.13
Вологість суміші за масою	Періодичні	Раз на квартал	11.2.1
Термін придатності розчинової суміші	»	Раз на квартал	11.2.15
Водоутримувальна здатність розчинової суміші	»	Раз на рік	11.2.2
Границя міцності розчину на стиск	Періодичні	Раз на квартал	11.2.11
Коефіцієнт водопоглинання розчину	»	Раз на півроку	11.2.23
Усадка розчину	»	Раз на півроку	11.2.22
Міцність зчеплення розчину з основою	»	Раз на рік	11.2.19
Морозостійкість розчину	»	Раз на рік	11.2.20
Паропроникність розчину	»	При поставленні на виробництво	11.2.3
Еластичність при згині	»	Раз на рік	11.2.25
Водонепроникність розчину	»	Раз на рік	11.2.12

Кінець таблиці 13

Назва показника	Вид випробувань	Періодичність контролю	Метод контролю
Суміші для улаштування реставраційних штукатурок (таблиця 11)			
Зовнішній вигляд, колір суміші	Приймально-здавальні	Раз на зміну	11.2.10 11.2.13
Вологість суміші за масою	Періодичні	Раз на квартал	11.2.1
Термін придатності розчинової суміші	»	Раз на квартал	11.2.15
Водоутримувальна здатність розчинової суміші	»	Раз на рік	11.2.2
Рухомість розчинової суміші	»	Раз на квартал	11.2.2
Границя міцності розчину на стиск	»	Раз на квартал	11.2.11
Водопоглинання розчину	»	Раз на квартал	11.2.24
Густина розчину	»	Раз на квартал	11.2.2
Вміст повітряних пор	»	Раз на квартал	11.2.7
Паропроникність розчину	»	При поставленні на виробництво	11.2.3
Морозостійкість розчину	»	Раз на рік	11.2.20
Здатність розчину до насичення солями	»	Раз на рік	11.2.27

13 ВКАЗІВКИ ЩОДО ЗАСТОСУВАННЯ

13.1 Суміші слід застосовувати з урахуванням вимог ДБН Б В.2.6-22 та "Інструкції щодо використання".

14 ГАРАНТІЇ ВИРОБНИКА

14.1 Виробник гарантує відповідність якості сумішей вимогам цього стандарту протягом терміну, зазначеного на пакуванні, за умови виконання вимог транспортування і зберігання.

14.2 Термін зберігання сумішей із дня виготовлення за умови забезпечення вимог розділу 10:

- для сумішей на цементних в'язучих - не менше 12 місяців;
- для сумішей на гіпсових в'язучих - не менше 6 місяців;
- для сумішей на швидкотверднучих цементних в'язучих - не менше 3 місяців;

- для сумішей на полімерних в'язучих- не менше 12 місяців;
- для сумішей на складних в'язучих - по в'язучому з найменшим терміном зберігання.

Після закінчення гарантійного терміну зберігання суміші слід піддати випробуванням на відповідність вимогам даного стандарту. Якщо суміші відповідають вимогам даного стандарту, їх дозволяється використовувати за призначенням, якщо не відповідають, - їх слід утилізувати згідно з ДСанПІН 2.2.7.029 або, за домовленістю, повернути виробнику для переробки.

ДОДАТОК А

(довідковий)

**РЕКОМЕНДОВАНІ УМОВИ ЗАСТОСУВАННЯ СУМІШЕЙ
БУДІВЕЛЬНИХ СУХИХ МОДИФІКОВАНИХ****Таблиця А.1**

Призначення суміші (група)		Група суміші та рекомендовані умови її застосування
Мурування	Мурування цеглою	МР1 - для всіх видів цегли (огороджувальні конструкції)
	Мурування стіновими блоками	МР2 - для всіх видів блоків (огороджувальні конструкції) з шириною швів від 3 мм
		МР3 - для всіх видів блоків (внутрішні конструкції) з шириною швів від 3 мм
Улаштування теплозберігаючих огороджувальних конструкцій	МР4 - для стінових матеріалів з низькою теплопровідністю (цегла, блоки з ніздрюватого бетону) в огороджувальних конструкціях	
Улаштування елементів підлоги	Стяжки	СТ1 - по жорстких основах у цивільному будівництві під усі види покриттів (крім епоксидних, поліуретанових, паркетних); товщина шару не менше ніж 15 мм - всередині будівель
		СТ2 - по жорстких основах, розподілювальному шару і шару утеплювача в цивільному будівництві під усі види покриттів; товщина шару не менше ніж 35 мм - всередині будівель
		СТ3 - по жорстких основах у промисловому будівництві під помірні і значні навантаження, крім навантажень від транспорту на гусеничному ході - всередині будівель і зовні
	Прошарки	ПР1 - в цивільному будівництві під усі види покриттів (крім епоксидних, поліуретанових, паркетних) - всередині будівель
		ПР2 - в цивільному будівництві під усі види покриттів, у тому числі для підлог з підігрівом - всередині будівель
		ПР3 - в промисловому будівництві під усі види покриттів - всередині будівель і зовні
Покриття	П01 - під помірні навантаження - всередині будівель	

Продовження таблиці А.1

Призначення суміші (група)		Група суміші та рекомендовані умови її застосування
		<p>ПО2 - під значні навантаження, крім навантажень від транспорту на гусеничному ході - всередині будівель і зовні</p> <p>ПО3 - для зміцнення тверднучої бетонної основи без навантажень від транспорту на гусеничному ході всередині і зовні будівель</p>
Ремонт бетонних і розчинових поверхонь і масивів	Бетонні поверхні	<p>РМ1 - для поновлення зруйнованих ділянок поверхні бетонних і залізобетонних конструкцій глибиною до 30 мм - всередині будівель і зовні</p> <p>РМ2 - для поновлення зруйнованих ділянок поверхні бетонних і залізобетонних конструкцій глибиною до 10 мм - всередині будівель і зовні</p>
	Розчинові поверхні	РМ3 - для поновлення зруйнованих ділянок розчинових поверхонь (підлоги) - всередині будівель
	Бетонні масиви	<p>ІН1 - для заповнення порожнин значних розмірів в бетонних і залізобетонних конструкціях глибиною більше 30 мм - всередині будівель і зовні</p> <p>ІН2 - для заповнення тріщин будь-якої величини у бетонних і залізобетонних конструкціях - всередині будівель і зовні</p>
Закріплення матеріалів	Недеформівні основи	ЗК1 - для облицювання керамічною плиткою недеформівних основ стін і підлог, які експлуатуються всередині будівель у звичайних умовах
		ЗК2 - для облицювання керамічною плиткою, плиткою з природного і штучного каменю недеформівних основ стін і підлог, які експлуатуються всередині і зовні будівель в умовах підвищеної вологості
		ЗК3 - швидкотверднучі суміші для облицювання керамічною плиткою, плиткою з природного і штучного каменю недеформівних основ стін і підлог всередині будівель, які забезпечують технологічне пересування не пізніше ніж через 3 год
	Деформівні основи	ЗК4 - для облицювання керамічною плиткою, плиткою з природного і штучного каменю деформівних основ стін і підлог, які експлуатуються всередині і зовні будівель
	Системи теплоізоляції	ЗК5 - для улаштування систем теплоізоляції зовні будівель
	Гіпсовміщуючі основи	ЗК6 - для закріплення виробів на основі гіпсового в'язучого всередині будівель

Продовження таблиці А.1

Призначення суміші (група)		Група суміші та рекомендовані умови її застосування
	Облицювання важкою плиткою	ЗК7 - швидкотверднучі суміші для закріплення важких плиток на вертикальних поверхнях - всередині будівель і зовні
Заповнення швів	Недеформівні основи	РШ1 - для заповнення міжплиточних швів на недеформівних основах всередині і зовні будівель
	Деформівні основи	РШ2 - для заповнення міжплиточних швів на деформівних основах всередині і зовні будівель
	Тривалий вплив води	РШ3 - для заповнення міжплиточних швів шириною до 5 мм, які експлуатуються всередині і зовні будівель при тривалому впливі води
Штукатурення	Бетонні і цегляні основи	ШТ1 - для вирівнювання бетонних і цегляних основ всередині будівель; товщина шару за один прохід не більше ніж 20 мм
		ШТ2 - для вирівнювання бетонних і цегляних основ всередині і зовні будівель; товщина шару за один прохід не більше ніж 20 мм
	Ніздрюваті бетони	ШТ3 - для вирівнювання поверхонь ніздрюватих бетонів всередині і зовні будівель; товщина шару за один прохід не більше ніж 30 мм
	Системи теплоізоляції та декоративні штукатурки	ШТ4 - для декоративного оздоблення бетонних, цегляних, оштукатурених поверхонь, а також для застосування в системах теплоізоляції всередині і зовні будівель; товщина шару за один прохід не більше ніж 10 мм
	Огороджувальні конструкції	ШТ5 - для утеплення зовнішніх стін будівель; товщина шару за один прохід не більше ніж 30 мм
Штукатурення	Внутрішні конструкції	ШТ6 - для вирівнювання поверхонь стін і стель всередині будівель; товщина шару за один прохід не більше ніж 20 мм
Улаштування шпаклівок	На основі цементу	ШЦ1 - для підготовки бетонних, цегляних і оштукатурених поверхонь всередині і зовні будівель під оздоблення; товщина шару до 3 мм
	На основі гіпсу	ШГ1 - для підготовки бетонних, цегляних і оштукатурених поверхонь всередині будівель під оздоблення, які експлуатуються в звичайних умовах; товщина шару до 3 мм
	На основі полімерів	ШП1 - для підготовки бетонних, цегляних і оштукатурених поверхонь всередині будівель під оздоблення, які експлуатуються в звичайних умовах; товщина шару до 3 мм

Закінчення таблиці А.1

Призначення суміші (група)		Група суміші та рекомендовані умови її застосування
Анкерування та монтаж	Анкерування	АН1 - для анкерування дрібних будівельних елементів з металу, деревини, пластмаси в бетоні, у кам'яній або цегляній кладці, цементно-піщаній штукатурці; для ремонту тріщин в основах всередині і зовні будівель
	Монтаж	МН1 - для монтажу устаткування і будівельних конструкцій; для заповнення монтажних зазорів; для вирівнювальних "подушок" під будівельні конструкції та устаткування всередині і зовні будівель
Улаштування гідроізоляції	Жорсткої	ГІ 1 - для гідроізоляції бетонних і оштукатурених основ з границею міцності на стиск не менше ніж 15 МПа (басейни, резервуари, підземні частини будівель) від впливу води з тиском до 0,05 МПа всередині і зовні будівель
	Еластичної	ГІ 2 - для гідроізоляції бетонних, оштукатурених і цегляних основ (басейни, резервуари, підземні частини будівель, тераси, балкони, санвузли тощо) від впливу води з тиском до 0,2 МПа; сприймає деформації при ширині розкриття тріщин до 0,8 мм всередині і зовні будівель
	Систем теплоізоляції	ГІ 3 - для улаштування гідрозахисного шару в системах теплоізоляції, який наносять по шару утеплювача з піно-полістирольних або мінераловатних плит, всередині і зовні будівель
	Пенетруючої (яка проникає в основу)	ГІ 4 - для гідроізоляції обмежено щільних основ шляхом їх просочування розчинними сумішами всередині і зовні будівель ГІ 5 - для гідроізоляції бетонних і заштукатурених основ з границею міцності на стиск не менше ніж 15 МПа (басейни, резервуари, душові кабінки, санвузли) від впливу води без тиску всередині і зовні будівель
Улаштування реставраційних штукатурок		РС1 - для вирівнювання поверхні перед нанесенням штукатурок РС2 всередині і зовні будівель
		РС2 - для підготовки поверхонь під оздоблювальний шар всередині і зовні будівель

Код УКНД: 91.100.10

Ключові слова: суміші розчинові, суміші сухі будівельні, класифікація, методи контролю, правила приймання