



НАЦІОНАЛЬНИЙ СТАНДАРТ УКРАЇНИ

**ПРИСТРОЇ ВІДКРИТІ, ЩО ПРАЦЮЮТЬ
НА СКРАПЛЕНОМУ ГАЗІ
ПАЛЬНИКИ БАГАТОЦІЛЬОВІ
ДЛЯ ВИКОРИСТАННЯ
ПОЗА ПРИМІЩЕННЯМ**

**Технічні умови
(EN 497:1997, MOD)**

ДСТУ 4360:2004

Видання офіційне

БЗ № 3–2005/178

Київ
ДЕРЖСПОЖИВСТАНДАРТ УКРАЇНИ
2006

ПЕРЕДМОВА

1 РОЗРОБЛЕНО: ТК17 «Побутова апаратура, яка працює на газовому, рідкому і твердому видах палива»

РОЗРОБНИКИ: **В. Полянський, Л. Коваленко, Л. Жилиєва, В. Ларченко, О. Петренко**

2 ПРИЙНЯТО ТА НАДАНО ЧИННОСТІ: наказ Держспоживстандарту України від 15 листопада 2004 р. № 258 з 2006–04–01

3 Національний стандарт відповідає EN 497:1997 Specification for dedicated liquefied petroleum gas appliances — Multi purpose boiling burners for outdoor use (Пристрої відкриті, що працюють на скрапленому газі. Пальники багатоцільові для використання поза приміщенням. Технічні умови), окрім пункту 5.8, в якому є технічний відхил. Видано з дозволу CEN

Ступінь відповідності — модифікований (MOD)

Переклад з англійської (en)

4 УВЕДЕНО ВПЕРШЕ

**Право власності на цей документ належить державі.
Відтворювати, тиражувати і розповсюджувати його повністю чи частково
на будь-яких носіях інформації без офіційного дозволу заборонено.
Стосовно врегулювання прав власності треба звертатися до Держспоживстандарту України**

Держспоживстандарт України, 2006

ЗМІСТ

	с.
Національний вступ	V
1 Сфера застосування	1
2 Нормативні посилання	1
3 Терміни та визначення понять	2
4 Класифікація	5
5 Характеристики конструкції	5
5.1 Переведення на різні види газів	6
5.2 Матеріали	6
5.3 Простота чищення	6
5.4 Міцність	6
5.5 Збирання	6
5.6 Стійкість	6
5.7 Герметичність складання газової системи	7
5.8 З'єднання	7
5.9 Блокування коліс і роликів	7
5.10 Крани	7
5.11 Ручки керування	8
5.12 Інжектори	9
5.13 Пристрої розпалювання	9
5.14 Пристрої контролювання полум'я	9
5.15 Пальники	9
5.16 Пристрій, що має газовий балон	10
5.17 Довговічність маркування	10
6 Експлуатувальні характеристики	10
6.1 Герметичність	10
6.2 Перевіряння номінальної теплової потужності	10
6.3 Пристрої контролювання полум'я	10
6.4 Безпечність роботи	10
6.5 Температура	11
6.6 Перегрівання газового балона	11
6.7 Горіння	12
6.8 Сажоутворення	12
6.9 Раціональне використання енергії	12

7	Методи випробовування	12
7.1	Загальні положення	12
7.2	Перевіряння конструкційних характеристик	13
7.3	Перевіряння експлуатувальних характеристик	14
8	Маркування	18
8.1	Маркування пристрою	18
8.2	Маркування на пакованні	19
8.3	Інструкції з монтування, експлуатування і технічного обслуговування	19
Рисунок 1	Схематичне зображення багатопальових пальників	20
Рисунок 2	Установка для перевіряння герметичності	21
Рисунок 3	Пробовідбірник для перевіряння продуктів згоряння	22
Додаток А	Національні особливості	23
А.1	Категорії пристроїв, які продають у різних країнах	23
А.2	Номінальні робочі тиски пристрою	24
А.3	Типи з'єднання, які використовують у різних країнах	25
Додаток В	Метод розрахування номінальної теплової потужності	26
Додаток С	Склад випробовувальних газів	27
Додаток D	З'єднання пристроїв	28
Додаток ZA	Положення цього стандарту, які враховують основні вимоги чи інші положення Директив ЄС	29

НАЦІОНАЛЬНИЙ ВСТУП

Цей національний стандарт є переклад EN 497:1997 Specification for dedicated liquefied petroleum gas appliances — Multi purpose boiling burners for outdoor use (Пристрої відкриті, що працюють на скрапленому газі. Пальники багатоцільові для використання поза приміщенням. Технічні умови).

Технічний комітет, відповідальний за цей стандарт, — ТК 17 «Побутова апаратура, яка працює на газовому, рідкому та твердому видах палива».

До стандарту внесено такі редакційні зміни:

- виправлено помилку: у В.2 символ « V_0 » «масовий» замінено на «об'ємний»;
- слова «цей європейський стандарт» замінено на «цей стандарт»;
- до пункту 5.8 внесено «Національний відхил», спрямований на посилення вимог щодо безпеки;
- одиниці вимірювання «л» замінено на «дм³» згідно з системою Si.

EN 437:1993, HD 1003:1990 не прийнято як національний стандарт.

EN 125:1991 прийнято як ДСТУ EN 125:2005.

Допустимо застосовувати одиницю вимірювання тиску «Па» замість одиниці вимірювання тиску «бар» (1 бар = 10^5 Па).

Копії нормативних документів, на які є посилання у цьому стандарті можна одержати у Головному фонді нормативних документів ДП «УкрНДНЦ».

НАЦІОНАЛЬНИЙ СТАНДАРТ УКРАЇНИ

**ПРИСТРОЇ ВІДКРИТІ, ЩО ПРАЦЮЮТЬ НА СКРАПЛЕНОМУ ГАЗІ
ПАЛЬНИКИ БАГАТОЦІЛЬОВІ ДЛЯ ВИКОРИСТАННЯ
ПОЗА ПРИМІЩЕННЯМ**

Технічні умови

**УСТРОЙСТВА ОТКРЫТЫЕ, РАБОТАЮЩИЕ НА СЖИЖЕННОМ ГАЗЕ
ГОРЕЛКИ МНОГОЦЕЛЕВЫЕ ДЛЯ ИСПОЛЬЗОВАНИЯ
ВНЕ ПОМЕЩЕНИЯ**

Технические условия

**DEDICATED LIQUEFIED PETROLEUM GAS APPLIANCES
MULTI PURPOSE BOILING BURNERS
FOR OUTDOOR USE**

Specification

Чинний від 2006–04–01

1 СФЕРА ЗАСТОСУВАННЯ

Цей стандарт визначає характеристики, що відносяться до конструкції та експлуатування, технічних вимог, вимог щодо безпеки і раціонального використання енергії, відповідних методів випробовувань і маркування багатоцільових пальників (у тексті «пристрої»), що спалюють скраплений нафтовий газ і призначені для нагрівання посуду, який містить рідину чи продукти, а також для нагрівальної плити.

Цей стандарт охоплює пристрої, що розміщені на підлозі, оснащені одним чи декількома пальниками з загальною тепловою потужністю, що не перевищує 14 кВт, призначені для використання поза приміщеннями і працюють на газах, зазначених у 4.1 відповідно до категорій, зазначених у 4.2.

До пристроїв, що працюють на газі третього сімейства за тисків, що вищі тих, що визначені у 4.2, вимоги цього стандарту не застосовують.

Пристрої, що підпадають під дію цього стандарту, не з'єднуються з газоходом (димогодом) для відведення продуктів згоряння і їх не під'єднують до електричної мережі.

Пристрої з номінальною тепловою потужністю менше ніж 1,16 кВт і пристрої, з якими не може бути використаний випробовувальний посуд, описаний у 7.1.4, у будь-якій їхній конфігурації не підпадають під дію вимог, відносно раціонального використання енергії.

Цей стандарт застосовують тільки до випробовування типу.

2 НОРМАТИВНІ ПОСИЛАННЯ

Цей стандарт містить положення з інших публікацій через датовані й недатовані посилання. Ці нормативні посилання наведено у відповідних місцях тексту, а перелік публікацій наведено нижче. Для датованих посилань пізніші зміни чи перегляд будь-якої з цих публікацій стосуються цього стандарту тільки в тому випадку, якщо їх введено разом зі змінами чи переглядом. Для недатованих посилань треба користуватися останнім виданням відповідної публікації.

EN 125:1991 Flame supervision devices for gas burning appliances — Thermo-electric flame supervision devices

EN 437:1993 Test gases, test pressures, appliance categories

HD 1003:1990 Heating in contact with the front of the domestic cooking appliances burning gas.

НАЦІОНАЛЬНЕ ПОЯСНЕННЯ

EN 125:1991 Пристрої контролювання полум'я для газових приладів. Термоелектричні типи

EN 437:1993 Випробовувальні гази, випробовувальні тиски, категорії приладів

HD 1003:1990 Нагрівання під час контакту з поверхнею газових приладів для приготування їжі.

3 ТЕРМІНИ ТА ВИЗНАЧЕННЯ ПОНЯТЬ

Для цілей цього стандарту застосовано такі визначення:

3.1 рознімний (*detachable*)

Той, що може бути знятий без використання інструмента

3.2 пристрої, що мають газовий балон (*appliances incorporating a gas container*)

Пристрій, корпус чи опора якого має відділення для балона зі скрапленим газом, фіксувальний чи підтримувальний пристрій для цього балона

3.3 допоміжне устаткування (*auxiliary equipment*)

Усі складові частини, які діють прямо чи побічно на витрату газу

3.4 блокування регулятора (*locking of an adjuster*)

Блокування регулятора виробником чи монтажником у відрегульованому положенні будь-яким засобом (гвинтом і т. ін.)

3.5 пальник (*burner*)

Складова деталь, яка дає змогу спалювати газ. Вона може бути двох типів:

- атмосферний пальник, у якому повітря для згоряння поступає повністю на випускному отворі;
- інжекційний пальник, у якому частина повітря для згоряння, що називається первинним повітрям, засмоктується потоком газу і змішується перед випускним отвором пальника. Інша частина повітря, що називається вторинним повітрям, всмоктується за випускним отвором пальника

3.6 багатоцільовий пальник (*multi purpose boiling burner*)

Один або декілька пальників зі своїми регуляторами, що становлять частину конструкції, яка забезпечує опору як пальників, так і посуду і яку зазвичай використовують як прилад, що розміщений на підлозі. Він складається з одного пристрою (чи пристроїв), що забезпечує одне фіксоване розміщення пальника (чи пальників) стосовно площини, на яку спирається пристрій і посуд чи нагрівальні плити.

На рисунку 1 наведено для інформації схеми пристрою цього типу

3.7 пальники розпалювання (*ignition burners*)

Невеликі пальники, полум'я яких призначено для розпалювання іншого пальника. У цьому стандарті вони називаються «пілотні»

3.8 закриті пальники (*covered burners*)

Пальник гарячої плити, на якій каструлі, що нагріваються, чи їжа, що підігрівається, захищені від контакту з прямим полум'ям за допомогою поверхні, на якій вони стоять. Закритий пальник може бути:

- постійний, тобто призначений для використання з плитою у звичайному положенні;
- з двома функціями: тобто призначений, щоб його можна було використовувати як відкритий пальник після зняття знімної плити

3.9 відкриті пальники (*open burners*)

Пальник гарячої плити, де каструлі, що нагріваються, перебувають у прямому контакті з полум'ям

3.10 сажоутворення (*sooting*)

Явище, що виникає у разі неповного згоряння і характеризується осадком вуглецю на поверхнях, які контактують з полум'ям чи продуктами згоряння

3.11 пара тисків (pressure couple)

Набір двох окремих тисків газу, який подають, застосований через велику різницю між числами Воббе в сімействі газів чи групі газів:

- найвищий тиск застосовують тільки з газами з нижчим числом Воббе;
- найнижчий тиск застосовують тільки з газами з вищим числом Воббе [EN 437]

3.12 накривка для закривання (shut down lid)

Накривка, яка закриває гарячу плиту

3.13 теплова потужність (heat input)

Добуток об'ємної чи масової витрати і теплотворної здатності газу, приведений до тих самих еталонних умов. Виражається в кіловатах (кВт). Символ Q . Для цілей цього стандарту розглянуто тільки теплові потужності, розраховані з вищою теплотворної здатності (див. 3.28)

3.14 номінальна теплова потужність пальника (nominal heat input of a burner)

Величина теплової потужності пальника, що зазначена виробником. Символ Q_n

3.15 масова витрата (mass rate)

Маса газу, що пройшов за одиницю часу. Виражається в кілограмах за годину (кг/год) чи в грамах за годину (г/год). Символ M

3.16 об'ємна витрата (volume rate)

Об'єм газу, що пройшов за одиницю часу. Виражається в кубічних метрах за годину ($\text{м}^3/\text{год}$) чи в кубічних дециметрах за годину ($\text{дм}^3/\text{год}$), при цьому газ сухий і перебуває в еталонних умовах випробовування. Символ V

3.17 відрив полум'я (flame lift)

Явище, що характеризується частковим чи повним виходом основної частини полум'я з отвору пальника

3.18 знімний (removable)

Той, що можна видалити за допомогою інструмента

3.19 відносна густина (relative density)

Відношення маси об'єму сухого газу до еквівалентного об'єму сухого повітря за однакових умов температури і тиску

3.20 пристрій розпалювання (ignition device)

Пристрій розпалювання одного чи декількох пальників прямо чи побічно, наприклад, через імпульсний спалах.

Він може бути:

- електричний (опір, іскра і т. ін.);
- термічний (полум'я, пілотне полум'я і т. ін.)

3.21 пристрій контролювання полум'я (flame supervision device)

Пристрій, що внаслідок дії полум'я на чутливий елемент підтримує подавання газу до пальника і пілотного пальника і який припиняє подавання газу до пальника і пілотного пальника у випадку, коли гасне контрольне полум'я

3.22 число Воббе (wobbe index)

Відношення теплотворної здатності газу на одиницю об'єму до квадратного кореня відносної густини того самого газу. Число Воббе називається вищим, якщо для розрахунку взято вищу теплотворну здатність (див. 3.28). Воно виражається в мегаджоулях на кубічний метр ($\text{МДж}/\text{м}^3$). Символ: вище число Воббе W_s

3.23 інжектор (injector)

Складова деталь, що подає газ в інжекційний пальник. Є два типи інжекторів:

- калібровані, у яких площа перерізу випускного отвору постійна;
- регульовані, у яких площа перерізу випускного отвору перемінна

3.24 ручка керування (control handle)

Складова частина, призначена для ручного керування так, щоб діяв механізм керування пристроєм, таким як кран і т. ін.

3.25 засіб ущільнювання (means of sealing)

Будь-який статичний чи динамічний пристрій, призначений гарантувати герметичність, наприклад: плоскі з'єднання, кільцеві прокладки, діафрагми, мастила, пасти, замазки

3.26 регулятор первинного повітря (primary air adjuster)

Пристрій, що дає змогу установлювати потік повітря до пальника на визначену величину, яка відповідає умовам подавання.

Дія, яка супроводжує роботу цього пристрою, називається «регулювання первинного повітря»

3.27 регулятор витрати газу (gas rate adjuster)

Пристрій, що дає змогу установлювати витрату газу у пальник на визначену величину відповідно до умов подавання.

Регулювання може бути постійне (регулювальний гвинт) чи непостійне (заміна каліброваного сопла). Робота по замініюванні цього пристрою називається «регулюванням витрати газу»

3.28 теплотворна здатність (calorific value)

Кількість тепла, що утворюється внаслідок повного згоряння одиниці об'єму чи маси газу за постійного тиску, рівного 1013,25 мбар, у цьому разі компоненти паливної суміші перебувають за температури 15 °С, 1013,25 мбар, а продукти згоряння приводять до тих самих умов.

Є дві теплотворні здатності:

— вища теплотворна здатність (символ H_g): вода, яка утворена під час згоряння, вважається конденсованою;

— нижча теплотворна здатність (символ H_l): вода, яка утворена під час згоряння, перебуває у стані пари [EN 437].

Для цілей цього стандарту використовують тільки вищу теплотворну здатність.

Теплотворні здатності виражаються в одиницях енергії, що відносяться:

— до одиниці об'єму сухого газу, вимірюваного за нормальних еталонних умов: 15 °С; 1013,25 мбар.

Виражається в мегаджоулях на кубічний метр (МДж/м³);

— або до одиниці маси сухого газу. Тоді виражається в мегаджоулях на кілограм (МДж/кг)

3.29 тиск подавання газу (gas supply pressure)

Різниця між статичним тиском, на вході в пристрій і атмосферним тиском. Виражається в мілібарах (мбар)

3.30 проскакування полум'я (light back)

Явище, що характеризується поверненням полум'я усередину корпусу пальника

3.31 кран (tap)

Пристрій, який призначений для від'єднування пальника від трубопроводу, що подає газ, і регулювання його витрати під час експлуатування

3.32 блокування (locking)

Засіб блокування регулятора, так щоб спроба змінити регулювання спричиняла руйнування пломбувального пристрою чи матеріалу, що ущільнює, і робила помітним втручання в регулятор. Вважається, що регулятор повинен бути опломбований у відрегульованому положенні. Пломбування регулятора в заводських умовах неможливе

3.33 м'який припій (soft solder)

Припій, для якого найнижча температура діапазону плавлення під час застосування, менша ніж 450 °С

3.34 стабільність полум'я (stability of flames)

Стан полум'я, коли не виникає явища відриву полум'я чи проскакування полум'я

3.35 підставка для каструль (pan support)

Складова частина, розташована над відкритим пальником, призначена для підтримування посуду, що нагрівається, зберігаючи його на установленій відстані від пальника

3.36 гаряча плита (hotplate)

Частина пристрою, що містить один чи кілька закритих чи відкритих пальників, з підставкою для каструль зверху чи контактною решіткою чи нагрівальною плитою

3.37 час затримування розпалу (ignition delay time)

Час між контрольованим моментом розпалу полум'я у пристрої за кімнатної температури і моментом, коли дія цього полум'я достатня, щоб відкрити запірний елемент

3.38 час затримування згасання (extinction delay time)

Час між контрольованим моментом згасання полум'я і моментом припинення подавання газу до пальника і пілотного пальника

3.39 панель з ручками (gripping area)

Панель пристрою, призначена для ручного керування за нормального експлуатування.

4 КЛАСИФІКАЦІЯ**4.1 Класифікація використовуваних газів**

Використовувані гази підрозділяються на сімейства і групи по їхньому числу Воббе.

Третє сімейство, куди входять скраплені гази, охоплює числа Воббе між 72,9 МДж/м³ і 87,3 МДж/м³ (W_s). Воно підрозділяється на дві групи – групу Р, що охоплює інтервал чисел Воббе між 72,9 МДж/м³ і 76,8 МДж/м³, і групу В, що охоплює інтервал чисел Воббе між 81,8 МДж/м³ і 87,3 МДж/м³.

Цей стандарт не поширюється на групу В.

4.2 Класифікація пристроїв

Пристрої класифікують по категоріях згідно з газами, які вони використовують. Однак, для кожної країни застосовні тільки деякі зі згаданих нижче категорій, з огляду на місцеві умови подавання газу (типи газу і тиски подавання). Для цих категорій не застосовують ніяких вимог, що відрізняють від тих, що визначені в цьому стандарті.

Умови подавання газу і типи з'єднання, застосовані для кожної країни, наведені у додатку А.

Пристрої в межах області застосування цього стандарту належать до таких категорій:

a) Категорія I_{3В/Р(30)}

Пристрій, здатний використовувати гази третього сімейства (пропан, бутан чи їхні суміші) без регулювання за номінальних робочих тисків від 28 мбар до 30 мбар;

b) Категорія I_{3В/Р(50)}

Пристрій, здатний використовувати гази третього сімейства (пропан, бутан чи їхні суміші) без регулювання за номінального робочого тиску від 50 мбар;

c) Категорія I_{3+(28-30/37)}

Пристрій, здатний використовувати гази третього сімейства (бутан і пропан) і який працює без регулювання на пристрої, що використовує пару тиску. Для бутану пристрої цієї категорії можуть бути використані без регулювання за номінальних робочих тисків від 28 мбар до 30 мбар, для пропану їх використовують за номінального робочого тиску 37 мбар.

d) Категорія I_{3Р(37)}

Пристрій, здатний використовувати гази третього сімейства групи Р (пропан) без регулювання за номінального робочого тиску 37 мбар.

e) Категорія I_{3Р(50)}

Пристрій, здатний використовувати гази третього сімейства групи Р (пропан) без регулювання за номінального робочого тиску 50 мбар.

5 ХАРАКТЕРИСТИКИ КОНСТРУКЦІЇ

Примітка. Методи випробовувань для перевірення відповідності пристрою вимогам цього пункту визначені в 7.2.

5.1 Переведення на різні види газів

Пристрій повинен працювати за нормальних умов подавання газу, визначених в інструкціях, не вимагаючи ніякого втручання у внутрішню газову систему чи регулятори пристрою.

Регулятори витрати газу повинні бути заблоковані і опломбовані виробником.

5.2 Матеріали

Якість і товщина матеріалів, які використовують у конструкції пристрою, повинні бути такими, щоб конструкційні і робочі характеристики не змінювалися під час експлуатування.

У нормальних умовах експлуатування, чищення чи транспортування деталі пристрою:

- повинні витримувати механічні, хімічні і теплові впливи, яким їх можуть піддавати;
- не повинні призводити до змін, які можуть погіршити їхнє експлуатування.

Металеві деталі, зроблені з некорозійнотривких матеріалів, повинні мати ефективний захист від корозії. Ця вимога не стосується литих деталей і пристроїв для готування їжі.

Азбест чи матеріали на основі азбесту не можна використовувати.

Оброблення поверхні й оброблення матеріалів, що контактують з продуктами, повинні бути такими, щоб вони не могли забруднювати чи впливати на продукти.

5.3 Простота чищення

Усі частини пристрою, що вимагають частого чищення користувачем (наприклад: плити для готування їжі), повинні мати легкий доступ без використання інструмента чи демонтажу. Повинна бути забезпечена можливість повернення цих частин на місце без зусилля, дотримуючись інструкції.

Гострі краї і кути, що можуть травмувати, наприклад, під час чищення пристроїв, необхідно усунути.

Газовий балон, з'єднувальна трубка і частини газопроводу не повинні бути забруднені від виливання харчових рідин.

Пристрій повинен бути сконструйований таким чином, щоб виливання рідини, яку варять, не погіршувало безпеку роботи.

Будь-яка частина пристрою, яка встановлена і відрегульована виробником і яка не має потреби в маніпуляції з боку користувача, повинна бути захищена відповідним чином. Для цього може бути використана фарба, за умови, що вона витримує тепло, якому піддається за нормального експлуатування пристрій.

5.4 Міцність

Конструкція пристрою повинна бути така, щоб за нормальних умов експлуатування не було:

- будь-якого зміщення частин;
- будь-якої деформації;
- будь-якого руйнування,

здатних погіршити його нормальну роботу.

Матеріали, які використовують в конструкції і під час збирання корпусу пристрою, повинні бути такими, щоб застосування навантаги на решітку пристрою, розташовану на горизонтальній площині, за умов випробовування, описаних у 7.2.4, не спричинило полонки чи залишкової деформації більше ніж на 1 мм у будь-якій точці складових частин пристрою.

5.5 Збирання

Усі складові частини, що вимагають збирання користувачем, повинні бути сконструйовані так, щоб їх не можна було неправильно установити у разі дотримання інструкції.

5.6 Стійкість

5.6.1 Стійкість пристрою на горизонтальній площині

Коли пристрій установлюють на горизонтальну поверхню під час випробовувань, описаних в 7.2.6.1, не повинно бути:

- перекидання пристрою;
- ослаблення чи переміщення будь-яких частин, що погіршують його експлуатування;
- випадкового падіння накривки з піднятого положення.

5.6.2 Стійкість пристрою, встановленого з нахилом

В умовах випробовувань, згідно з 7.2.6.2, пристрій, який встановлений з нахилом у 10° від горизонталі, не повинен падати і частини не повинні ненавмисно переміщатися, посуд, поміщений на пальник, повинен залишати стійкий, а накривка не повинна випадково падати.

Жоден з балонів з газом, незалежно від того, який газ зазначений в інструкціях, не повинен падати під час цього випробовування, якщо він встановлений як рекомендовано в інструкціях.

5.6.3 Стійкість посуду

Повинні бути відповідні точки опори, щоб рівень посуду залишався на них постійний.

Випробовувальна каструля, описана у 7.1.4, повинна залишатися стійкою, зміщуючись від центру на 50 мм, за умовами випробовувань, описаних у 7.2.6.3: пристрій і частини пальника не повинні падати, зокрема, підставка під каструлю не повинна переміщатися.

5.7 Герметичність складання газової системи

Отвори для гвинтів, штифтів і т. ін., розміщені у верхній частині каналів інжектора і призначені для збирання складових частин, не повинні відкриватися в простір, зарезервований для газових проходів, які ведуть до інжектора.

Герметичність частин і вузлів, приєднаних до газопроводу, повинна бути забезпечена за допомогою металевих з'єднань чи з'єднань з ущільненнями (наприклад, плоских з'єднань, ущільнювальних кілець), тобто унеможливити використання матеріалів, що гарантують герметичність у нарізях.

Для частин, що не вимагають демонування у разі нормального технічного догляду, наприклад, кранів, інжекторів, допустиме використання відповідних з'єднань з нарізевим ущільненням.

М'які припої не можна використовувати для забезпечення герметичності газової системи. Однак вони допустимі для внутрішніх з'єднань газової системи, коли вони не впливають на надійність.

Місця з'єднання і ущільнення повинні мати властивості, які відповідають їх застосуванню.

Знімні деталі чи нарізеві частини газового трубопроводу, що можуть бути демонтовані за нормального технічного обслуговування, повинні залишатися герметичними після п'ятикратного з'єднання і роз'єднання відповідно до інструкцій виробника, якщо необхідно, у разі заміни ущільнення, яке згадано в інструкціях.

5.8 З'єднання

З'єднання повинні бути легко доступні, щоб можна було легко і безпечно приєднати пристрій, дотримуючись вказівок, наведених у інструкціях.

Вся система подавання газу під тиском повинна бути забезпечена регулятором.

Залежно від різних національних особливостей у різних країнах (див. додаток А), кінець трубопроводу, що подає газ, повинен бути обладнаний насадкою, яка дає змогу приєднувати гнучкий шланг; насадка може бути зафіксована чи знімна.

Гнучкий шланг з довжиною, рекомендованою виробником, і з'єднаний за інструкціями, не повинен торкатись частини пристрою, температура якої вища, ніж зазначена у 6.5 перелік b).

Національний відхил

З'єднання пристрою повинні відповідати вимогам 9.5.9 ДБН В.2.5-20-2001 «Газопостачання»

5.9 Блокування коліс і роликів

Якщо пристрій має колеса і (або) ролики, щоб його можна було пересувати, повинні бути передбачені засоби для запобігання випадкового переміщення пристрою під час нормального експлуатування.

Не повинно бути випадкового спрацьовування будь-якого блокувального пристрою.

5.10 Крани

5.10.1 Загальне положення

Кожен пальник повинен бути керований краном чи пристроєм, що дає змогу відкривати, регулювати і закривати до нього подавання. Необхідно, щоб подавання газу до пальника була умисною операцією.

Крани повинні бути встановлені таким чином, щоб їхня міцність, працездатність, керованість, зручність огляду і обслуговування не погіршувались під час нормального експлуатування. Вони повинні

бути захищені від зовнішнього забруднення. Крім того, після випробовування, відповідно до цього стандарту і, зокрема, після випробовування впливу температури, описаного в 7.3.5, їхнє керування повинне залишатися легким.

Крани повинні бути встановлені так, щоб ніяке випадкове зміщення не могло вплинути на систему подавання газу.

5.10.2 Крани з маркованими положеннями

Крани типу заглушки повинні мати:

- автоматичний компенсувальний пристрій, для усунення люфта і забезпечення герметичності;
- два обмежники — один у положенні «виключений» і інший — наприкінці переміщення крана.

Зменшена витрата може бути отримана:

- наприкінці переміщення крана;
- або в проміжному положенні між закритим і цілком відкритим положеннями. У цьому випадку положення зменшеної витрати позначено пристроєм, який стопорить кран у цьому положенні, коли він переміщається в положення закривання.

Кран з маркованими положеннями може бути типу заглушки.

5.10.3 Крани з перемінними положеннями

Під час відкривання цих кранів запірний елемент не повинен цілком вигвинчуватись з корпусу.

Кран з перемінними положеннями може бути краном голчастого типу. У закритому положенні контакт голки на сідло повинен утворювати запирання.

5.11 Ручки керування

5.11.1 Конструкція

Повинно бути чітко і зрозуміло вказано, яка ручка керування керує яким пальником. Вони повинні бути розміщені так відносно одна однієї, щоб рух однієї ручки не спричиняв небажаний рух суміжної.

Ручки керування з різним маркуванням на одному пристрої не повинні бути взаємозамінними.

Ручки керування повинні бути сконструйовані так, щоб їх не можна було установити в неправильне положення і щоб вони самі не переміщалися. Форма ручки повинна бути така, щоб вона була зручна в роботі.

Якщо робота ручок здійснюється обертанням, напрямок закривання повинен бути за стрілкою годинника.

Робота ручок кранів не повинна спричинити випадкового переміщення пристрою.

5.11.2 Маркування

5.11.2.1 Крани з маркованими положеннями



Закрите, відкрите і, якщо є, положення зменшеної витрати, повинні бути промарковані незмивною і стійкою фарбою, щоб їх було чітко видно.

Закрите положення крана повинне бути помарковане повним диском чи колом діаметром не меншим ніж 3 мм. Маркування повинне бути однакове для всіх кранів на одному пристрої.

Ідентифікація закритого положення кожного крана не повинна призводити до плутанини з ідентифікацією відкритого положення.

Інші положення повинні бути ідентифіковані однозначно, переважно з використанням таких символів:

- положення повної витрати: велике полум'я
- положення зменшеної витрати: мале полум'я

- діапазон витрати: трикутник  чи 
- шкала 1 2 3 4 чи 4 3 2 1

Додаткове маркування допустиме за умови, що воно не внесе плутанину для користувача пристрою.

Положення ручки може бути використане як орієнтир, якщо ручка має таку форму, що положення крана може бути визначене однозначно.

5.11.2.2 Крани з перемінними положеннями

Для кранів з перемінними положеннями напрямок закривання повинен бути позначений стрілкою, кінець якої вказує на повний диск чи коло діаметром не меншим ніж 3 мм. Наприклад:



Додаткове маркування припустиме за умови, що це не створює плутанини для користувача пристрою.

5.12 Інжектори

Інжектори повинні бути доступні, нерознімні і відкаліброваного типу. Якщо інжектор суміщений з краном (чи іншою частиною), це повинно бути позначено.

Усі інжектори повинні бути позначені незмивною фарбою, щоб їх можна було ідентифікувати за інструкцією і не допустити плутанини.

5.13 Пристрої розпалювання

Якщо присутній пристрій розпалювання, він повинен гарантувати швидке і безпечне розпалювання.

Складові частини пристрою розпалювання повинні бути змонтовані так, щоб запобігти ушкодженню і випадковому зміщенню від їхнього точного положення під час транспортування чи експлуатування. Взаємні положення пристрою розпалювання і пальників розпалювання повинні бути досить добре визначені, щоб гарантувати правильне складання.

Коли пристрій розпалювання пальника не містить пристрою контролювання полум'я і не гарантує розпалювання усіх пальників, взаємне положення ручок керування пальників і запальника не повинні призводити до плутанини. Крім того, спосіб розпалювання пальників розпалювання, чий розпал не здійснюється безпосередньо з використанням запальника (наприклад, для розповсюдження полум'я запалювання), повинен бути зазначений в інструкціях.

В усіх випадках газ, який подається до пальників, які не обладнані пристроями контролювання полум'я, буде запалюватись автоматично, якщо пальник уже працює в тому самому корпусі.

5.14 Пристрої контролювання полум'я

Коли пристрій контролювання полум'я відноситься до сфери застосування стандарту EN 125, застосовують вимоги цього стандарту.

Коли установлені пристрої контролювання полум'я, вони повинні бути сконструйовані таким чином, щоб у випадку виходу з ладу будь-якого з компонентів, необхідних для їхньої роботи, подавання газу до пальника, керованого пристроєм, і будь-який пілотний пальник автоматично вимикалися і могли бути відновлені тільки вручну. Вони повинні бути встановлені так, щоб гарантувати задовільну роботу.

Під'єднання живлення до пристрою контролювання полум'я, яке здійснюється за інструкціями, не повинне спричинити випадкового переміщення пристрою.

Чутливий елемент пристрою контролювання полум'я повинен контролювати тільки один пальник, крім того випадку, коли елемент керує повним подаванням газу до пристрою.

Пристрій не повинен містити будь-яких інших пристроїв, що дають змогу вилучити пристрій контролювання полум'я. Під час розпалювання допустимий короточасний вихід незапаленого газу за умовами, наведеними у 6.3.

Якщо пальники не мають пристрою контролювання полум'я, пристрій повинен бути виготовлений таким чином, щоб дати змогу відвести незгорілі газу, що можуть накопичуватися під підставкою, наприклад, через зазор між рамою, що підтримує пальники, і підставкою пристрою.

5.15 Пальники

Пальники повинні бути сконструйовані таким чином, щоб вони не могли випадково зміщуватися під час експлуатування чи під час переміщення пристрою. Не повинно бути витoku газу на стиках з'єднань в небезпечній для запалювання кількості.

Частини пальника повинні легко піддаватись чищенню: відповідні частини повинні бути або доступні без розбирання, або легко розбиратися.

Взаємне положення випарних трубок і пальників, з якими вони призначені функціонувати, повинно бути постійне.

Повинно бути унеможливлене випадкове переміщення складових частин, з'єднаних з пальниками (підставки для каструль, решітка і т. ін.).

Повинно бути унеможливлене неправильне розбирання знімних частин пальників, якщо його здійснюють за інструкціями, їх не можна замінювати на частини неідентичної конструкції.

Матеріали повинні бути такими, щоб пальники не піддавалися ризику розплавлення чи помітному перекручуванню чи корозії, крім поверхневого окислювання, властивого спалюванню.

Канали пальників повинні бути сконструйовані так, щоб забезпечувати точне калібрування, яке не зміниться згодом. Випускна секція пальника не повинна бути перемінною.

5.16 Пристрій, що має газовий балон

5.16.1 Якщо пристрій має відділення для розміщування заповненого газового балона, це відділення повинне бути сконструйоване таким чином, щоб:

а) була забезпечена ефективна вентиляція через отвори в його підставці і верхній секції, сумарна площа отворів у верхній секції повинна становити 1/100 від площі підставки відділення і площа отворів у підставці повинна становити 1/50 площі підставки відділення;

б) опора балона (чи балонів) мала достатню механічну міцність, щоб протистояти деформуванню під навантагою повного балона (чи балонів);

с) газовий балон (чи балони) можна було легко вставляти чи вилучати з пристрою;

д) вентиль газового балона повинен бути доступний і легко керований, коли газовий балон розташований на своєму місці;

е) коли пристрій може бути з'єднаний гнучким шлангом, він не повинний стикатися з гострими краями, якщо балон встановлений відповідно до вказівок в інструкції.

5.16.2 Якщо пристрій обладнаний опорою чи фіксувальним пристроєм для газового балона, балон повинен бути міцно закріплений на опорі чи пристрої, і відповідати вимогам 5.16.1, переліки б), с), d) і е).

5.17 Довговічність маркування

Маркування вважається задовільним, якщо наприкінці випробовувань, згідно з цим стандартом, маркування як і раніше чітке і розбірливе.

6 ЕКСПЛУАТУВАЛЬНІ ХАРАКТЕРИСТИКИ

6.1 Герметичність

За умовами випробовувань, визначеними у 7.3.1, витік газу не повинен перевищувати 0,07 дм³/год (сухе повітря, 20 °С; 1013,25 мбар).

6.2 Перевіряння номінальної теплової потужності

За умовами, визначеними у 7.3.2 (див. додаток В), кожен з пальників, які постачені газом окремо, повинен бути у змозі створювати номінальну теплову потужність, зазначену виробником; найбільший відхил, який допустимий між отриманою і номінальною тепловими потужностями $\pm 8\%$.

Відхил зростає до $\pm 10\%$ для пальників, оснащених інжекторами з діаметром меншим або рівним 0,5 мм.

6.3 Пристрої контролювання полум'я

За умов випробовування, визначених у 7.3.3, час затримування розпалу не повинен перевищувати 20 с, а час затримування згасання не повинний перевищувати 90 с.

6.4 Безпечність роботи

6.4.1 Розпалювання, поширення полум'я

За умовами випробовування, визначеними у 7.3.4.1, розпалювання і поширення полум'я пальників повинні відбуватися плавно протягом 5 с, коли кран пальника встановлюють в положення повної витрати чи, якщо є, в положення розпалювання.

В усіх випадках газ, який подається до пальників, що не оснащені пристроями контролювання полум'я, буде загорятися автоматично, якщо пальник уже працює в тій самій корпусі.

Повинна бути забезпечена можливість легкого і безпечного розпалювання пальників від зовнішніх засобів (наприклад: сірника) навіть коли є запальний пристрій.

Користувач повинен мати можливість перевіряти розпалювання пальників.

6.4.2 Стійкість полум'я

За умовами випробовування, визначеними у 7.3.4.2, після розпалювання згідно з 6.4.1, полум'я повинне бути стійке і спокійне. Допустимий незначний відрив полум'я під час розпалювання, але воно повинне стати стійке через 60 с після розпалювання.

6.4.3 Стійкість до протягу

За умовами випробовування, визначеними у 7.3.4.3, полум'я пальників не повинно

— згасати, якщо пальники не оснащені пристроєм контролювання полум'я;

— постійно проскакувати

під дією вітру зі швидкістю 3 м/с.

6.4.4 Стійкість до перегрівання

Після випробовування на перегрівання, визначеного у 7.3.4.4, не повинно спостерігатися ушкодження пальників, здатне погіршити їх роботу.

6.5 Температура

За умовами випробовування, визначеними у 7.3.5, значення температур не повинні перевищувати наступних границь:

а) Передня і бічна панелі

Підвищення температури вище температури навколишнього середовища, виміряне на доступних поверхнях передньої і бічної панелей пристрою, як визначено у 7.3.5.3.1, не повинне перевищувати наступних границь:

- | | |
|-------------------------------|--------|
| 1) метал і пофарбований метал | 60 К; |
| 2) поемальований метал | 65 К; |
| 3) скло чи порцеляна | 80 К; |
| 4) пластик чи дерево | 100 К. |

б) Поверхні, що контактують з гнучким шлангом

Температури поверхонь пристрою, які можуть контактувати з гнучким шлангом, після установлювання і приєднування відповідно до інструкцій, не повинні перевищувати температуру навколишнього середовища більше ніж на 70 К.

с) З'єднання

Якщо кінець газового вхідного патрубку оснащений насадкою, що відповідає національним особливостям, зазначеним у додатку А, то ця насадка повинна бути розміщена так, щоб температура насадки не перевищувала температуру навколишнього середовища більше ніж на 30 К.

д) Допоміжне устаткування

Температура допоміжного устаткування, вихід з ладу якого може впливати на безпеку експлуатування, не повинна перевищувати максимальну температуру, зазначену виробником.

е) Ручки керування і частини, призначені для торкання

Підвищення температури частин, призначених для торкання, за нормального експлуатування вище температури навколишнього середовища, виміряне тільки у зоні торкання, не повинне перевищувати таких границь:

- | | |
|------------------------------|-------|
| — метал і пофарбований метал | 35 К; |
| — скло чи порцеляна | 45 К; |
| — пластик чи дерево: | 60 К. |

ф) Опора

Якщо температура опори перевищує 50 К, виробник повинен вказати умови експлуатування пристрою, зокрема, тип використовуваного захисту поверхні.

6.6 Перегрівання газового балона

За умов випробовування, визначених у 7.3.6, підвищення тиску пари усередині балона щодо виміряного на початку випробовування, після однієї години роботи за повної витрати, за нормального тиску і протягом 30 хв після від'єднання пристрою, не повинне перевищувати величин, наведених у таблиці 1.

Таблиця 1 — Величини підвищення тиску пари в балоні

Температура навколишнього середовища, °С	Максимально допустиме підвищення тиску, бар	
	для G 30	для G 31
15	0,40	1,00
20	0,45	1,10
25	0,50	1,20

6.7 Горіння

За умовами випробовування, визначеними у 7.3.7, кількість СО у продуктах згоряння вільних від повітря і водяної пари не повинна перевищувати 0,20 %.

6.8 Сажотворення

Наприкінці випробовування за цим стандартом не повинно спостерігатися надлишкового осаду сажі, що погіршує безпечне експлуатування.

6.9 Раціональне використання енергії

Коефіцієнт корисної дії (ККД), отриманий за умовами випробовування, визначеними у 7.3.9, повинний бути не менший ніж 40 %.

7 МЕТОДИ ВИПРОБОВУВАННЯ

7.1 Загальні положення

7.1.1 Випробовувальні гази

Пальники випробовують, залежно від виду випробовувань, з відповідними газами, зазначеними в таблиці 2, відповідно до категорії пристрою (див. 4.2).

Склад випробовувальних газів наведено у додатку С.

Таблиця 2 — Випробовувальні гази, що відповідають категоріям пристрою

Випробовувальний газ	Категорія пристрою	
	I ₃₍₃₀₎ , I ₃₍₅₀₎ , I _{3+(28-30/37)}	I _{3P(37)} , I _{3P(50)}
Еталонний газ, граничний газ для неповного згоряння і сажотворення	G 30	G 31
Граничний газ для проскакування полум'я	G 32	G 32
Граничний газ для відриву полум'я	G 31	G 31

Характеристики випробовувальних газів наведені у таблиці 3, яка відповідає технічним вимогам EN 437.

Таблиця 3 — Характеристики випробовувальних газів (сухий газ за температури 15 °С і 1013,25 мбар)

Категорія	Випробовувальний газ	Позначки	Об'ємний склад	W _s	H _s		d
				МДж/м ³	МДж/м ³	МДж/кг	
I ₃₍₃₀₎	Еталонний газ	G 30	C ₄ H ₁₀	87,33	125,81	49,47	2,075
I ₃₍₅₀₎	Граничний газ для відриву полум'я	G 31	C ₃ H ₈	76,84	95,65	50,37	1,550
I _{3+(28-30/37)}	Граничний газ для проскакування полум'я	G 32	C ₃ H ₆	72,86	88,52	48,94	1,476
I _{3P(37)}	Еталонний газ	G 31	C ₃ H ₈	76,84	95,65	50,37	1,550
I _{3P(50)}	Граничний газ для відриву полум'я	G 31	C ₃ H ₈	76,84	95,65	50,37	1,550
	Граничний газ для проскакування полум'я	G 32	C ₃ H ₆	72,86	88,52	48,94	1,476

7.1.2 Випробовувальний тиск

Величини випробовувальних тисків, тобто тиск газу на вході в пристрій, наведено у таблиці 4.

Таблиця 4 — Випробовувальні тиски (мбар)

Категорія пристрою	Нормальний тиск P_n	Мінімальний тиск P_{\min}	Максимальний тиск P_{\max}	Випробовувальний газ
I _{ЗВ/Р} (30)	29 ¹⁾	25	35	G 30, G 31, G 32
I _{ЗВ/Р} (50)	50	42,5	57,5	G 30, G 31, G 32
I _З -(28-30/37)	29 ¹⁾	20	35	G 30
	37	25	45	G 31, G 32
I _{ЗР} (37)	37	25	45	G 31, G 32
I _{ЗР} (50)	50	42,5	57,5	G 31, G 32

¹⁾ Пристрої, що належать до цієї категорії, можуть бути використані без регулювання за нормальних робочих тисків від 28 мбар до 30 мбар

Ці тиски повинні бути використані відповідно до вимог додатка А залежно від країни, куди буде проданий пристрій.

7.1.3 Умови випробовування

Якщо не зазначено іншого, випробовування здійснюють за спокійних обставин та за температури навколишнього середовища (20 ± 5) °С.

Якщо немає заздалегідь визначеного положення на зменшену витрату, її величину потрібно приймати як 1/2 номінальної витрати.

Якщо не обумовлено інакше, на випробовувальний закритий пальник, відповідно до 7.1.4, установлюють каstrулю, наповнену водою масою 17 кг.

Якщо пристрій не призначений для установлювання такої каstrулі в одній з його конфігурацій, всі випробовування, згідно з цим стандартом, крім тих, що стосуються раціонального використання енергії, потрібно здійснювати із посудом для готування їжі, що продається разом з пристроєм.

7.1.4 Характеристики випробовувальної каstrулі

Випробовувальна каstrуля повинна мати такі характеристики:

- матеріал — алюміній;
- діаметр підставки (320 ± 10) мм;
- висота (400 ± 20) мм.

7.2 Перевіряння конструкційних характеристик

7.2.1 Перевід на різні види газів

Характеристики, що стосуються переведу пристрою на різні види газів, перевіряють візуальним оглядом.

7.2.2 Матеріали

Характеристики матеріалів, що застосовують для виготовлення, перевіряють візуальним оглядом відповідно до випробовувань у цьому стандарті.

7.2.3 Простота чищення

Візуальний огляд і механічне перевіряння.

7.2.4 Міцність

Циліндричний вантаж масою 50 кг, діаметром (320 ± 10) мм накладають на решітку, поміщену на горизонтальну площину.

Деформацію виміряють через 15 хв після зняття вантажу.

Вимоги 5.4 повинні бути виконані.

7.2.5 Збирання

Візуальний огляд і механічне перевіряння.

7.2.6 Стійкість пристрою

Випробовування на стійкість пристрою проводять з посудом для готування їжі, який продають разом з пристроєм, чи постачають додатково, що зазначено в інструкціях з експлуатування.

Якщо в пристрій вбудований газовий балон, випробовування проводять з балоном, що заповнений газом на 4/5 і з пустим, рекомендованого типу, установленим, як зазначено в інструкціях.

7.2.6.1 Стійкість пристрою на горизонтальній поверхні

Якщо пристрій установлюють на горизонтальній площині, необхідно перевірити, що

а) положення випробовувального посуду, що містить масу води 17 кг, по центру над кожним пальником відповідно до 7.1.4;

б) установку і видалення газового балона можна здійснювати з дотриманням вимог 5.6.1.

Потрібно виконувати вимоги 5.6.1.

7.2.6.2 Випробовування на похилій площині

Пристрій встановлюють з нахилом 10° до горизонталі. Вимоги 5.6.2 повинні бути перевірені в усіх положеннях і конфігураціях під час використання.

7.2.6.3 Стійкість посуду

Перевіряння стійкості посуду для готування їжі проводять на випробовувальному посуді, заповненому водою масою 17 кг і зміщеному на 50 мм від центру у незручному напрямку.

Потрібно виконувати вимоги 5.6.3

7.2.7 Надійність збирання газової системи

Візуальний огляд і механічне перевіряння.

7.2.8 З'єднання

Візуальне і механічне оглядання.

7.2.9 Блокування коліс і роликів

Візуальний огляд і механічне перевіряння.

7.2.10 Крани

Візуальний огляд і механічне перевіряння проводять на початку і наприкінці випробовувань.

7.2.11 Ручки керування

Візуальний огляд і механічне перевіряння

7.2.12 Інжектори

Візуальний огляд і механічне перевіряння.

7.2.13 Пристрої розпалювання

Візуальний огляд і механічне перевіряння.

7.2.14 Пристрої контролювання полум'я

Візуальний огляд і механічне перевіряння.

7.2.15 Пальники

Візуальний огляд і механічне перевіряння.

7.2.16 Пристрої, що мають газовий балон

Візуальний огляд і механічне перевіряння.

7.2.17 Довговічність маркування

Візуальний огляд, який проводять наприкінці всіх випробовувань, описаних у цьому стандарті.

7.3 Перевіряння експлуатувальних характеристик

7.3.1 Герметичність

Випробовування проводять повітрям за тиску 150 мбар, за умов, визначених у 7.1.3:

— випробовування № 1: усі крани закриті;

— випробовування № 2: усі крани встановлені в положення («відкрито»), у цьому разі інжектори пальників заблоковані.

Ці випробовування потрібно проводити спочатку після постачання пристрою і після проведення випробовувань згідно з вимогами цього стандарту.

Метод випробовування повинен бути такий, щоб помилка вимірювання не перевищувала 5 см³/год.

У спірному випадку потрібно використовувати установку, яка показана на рисунку 2.

7.3.2 Номінальна теплова потужність

Теплову потужність виміряють після 15 хв експлуатування (вимірювання починається наприкінці п'ятнадцятої хвилини і закінчується наприкінці тридцятої хвилини), при цьому ручка керування пальника перебуває у положенні на повну витрату.

Пальник постачають еталонним газом за нормального випробовувального тиску для пристрою (див. таблицю 4).

Метод розрахунку теплової потужності наведено у додатку В.

7.3.3 Пристрій контролювання полум'я

Випробовування проводять з еталонним газом за нормального випробовувального тиску (див. таблицю 4), у цьому разі пальники закривають випробовувальним посудом, що описаний у 7.1.4.

Час затримування розпалювання перевіряють у положенні повної витрати чи в положенні для розпалювання, зазначеному в інструкціях.

Час затримування згасання виміряють між моментом, коли пальник випадково згасне через вимикання подавання газу і моментом, коли це подавання негайно відновлене, припиняється через дію пристрою.

Час затримування згасання перевіряють після того, як пристрій пропрацював у положенні витрати 15 хв.

7.3.4 Безпека роботи

7.3.4.1 Розпалювання, поширення полум'я

Вимоги 6.4.1, що стосуються розпалювання і поширювання полум'я, перевіряють окремо для кожного пальника, крани перебувають в положенні на повну витрату або в положенні розпалювання, зазначеному в інструкціях, коли пристрій за температури навколишнього середовища забезпечується газом за умов, зазначених у таблиці 5. Залежно від категорії пристрою (див. додаток А) у таблиці 4 наведено відповідні випробовувальні тиски.

Відкриті пальники під час випробовування закривають випробовувальним посудом, описаним у 7.1.4. Закриті пальники розпалюють відповідно до рекомендацій, наведених у інструкціях.

Для кожної з умов подавання, наведених у таблиці 5, випробовування проводять послідовно на кожному пальнику, у цьому разі інші пальники працюють у положенні повної витрати, без каструлі, протягом 15 хв.

Таблиця 5 — Умови для випробовування розпалу

Випробовувальний газ	Випробовувальний тиск
Еталонний газ	P_{min}
	P_{max}
Граничний газ для проскакування полум'я	P_{min}
Граничний газ для відриву полум'я	P_n

7.3.4.2 Стійкість полум'я

Вимоги до стійкості полум'я, наведені у 6.4.2, перевіряють для кожного пальника окремо, коли пристрій задовольняє умови, зазначені у таблиці 6. Залежно від категорії пристрою (див. додаток А) відповідні випробовувальні тиски наведено у таблиці 4.

Таблиця 6 — Умови для випробовувань стійкості полум'я

Випробовувальний газ	Випробовувальний тиск	Робота пальника ¹⁾
Еталонний газ	P_{min}	Коли холодний, без посуду
	P_{max}	
Еталонний газ	P_{min}	Після 15 хв роботи, із посудом
Граничний газ для проскакування полум'я	P_{min}	Після 15 хв роботи, із посудом
Граничний газ для відриву полум'я	P_{max}	Коли холодний, із посудом

¹⁾ Закриті пальники повинні бути випробувані в положенні, яке рекомендоване в інструкціях.

Для кожного випробовування, після перевіряння стійкості полум'я (через 60 с після розпалювання для випробовувань у холодному стані), кран повертають з нормальною швидкістю у положення, що відповідає половині номінальної витрати за нормального тиску і переконуються, що не відбувається згасання або відрив.

7.3.4.3 Стійкість до протягу

До пристрою подають граничний газ для відриву полум'я за нормального випробувального тиску (див. таблиці 2 і 4) протягом 15 хв у положенні повної витрати, у цьому разі на кожен пальник встановлюють випробувальний посуд відповідно до 7.1.4.

Випробовування потрібно проводити по черзі на кожному пальнику, що працює окремо.

В більшості випадків ламінарний потік 3 м/с направляють горизонтально до пристрою на висоті пальника.

Потік повітря повинен бути відрегульований так, щоб одержати швидкість 3 м/с, використовуючи вимірювальний прилад, закріплений на висоті пальника. Вимірювальний прилад повинен бути віддалений, а пристрій, який випробовують, повинен бути установлений так, щоб пальник займав те саме положення, що і пристрій під час вимірювання.

Потік переривають так, щоб створити 5 поривів вітру по 10 с, інтервал між ними 10 с.

Випробовування повторюють під час послідовних поворотів на 45°.

В усіх випадках потрібно виконувати вимоги 6.4.3.

7.3.4.4 Стійкість до перегрівання

У пристрій подають граничний газ для проскакування полум'я за нормального випробувального тиску (див. таблиці 2 і 4), газ розпалюють навмисно на випускному отворі інжектора і, якщо можливо, то і в пальнику. Газ подають тільки на випробувальний пальник.

На пальник встановлюють випробувальний посуд, описаний у 7.1.4.

Якщо полум'я може підтримуватись на інжекторі чи усередині пальника:

— поступово зменшують витрату, поки не буде отримане стійке полум'я чи коли буде досягнуте положення зменшеної витрати;

— зменшують тиск, однак не нижче відповідного мінімального випробувального тиску (див. таблицю 4), якщо згоряння може бути підтримане в інжекторі чи усередині пальника.

Випробовування на стійкість до перегрівання виконують, залишаючи полум'я за цих умов на 15 хв.

Потрібно виконувати вимоги 6.4.4.

7.3.5 Температури

7.3.5.1 Стенд для випробовувань

Пристрій розміщують на дерев'яну, товщиною 25 мм, горизонтальну панель, поверхня якої покрита матовою чорною фарбою, як зазначено в інструкціях з експлуатування.

Термопари вставляють в панель у центрі квадрата зі стороною 10 см. Вони проникають у панель зовні так, щоби їхні кінці були розміщені в 3 мм від лицьової поверхні пристрою.

Додаткові термопари можуть бути розміщені у площинах вірогідних високих температур.

Температури скляних чи поемальованих поверхонь потрібно вимірювати термопарою, що відповідає тій, що описана в HD 1003.

7.3.5.2 Метод випробовування

В пристрій подають еталонний газ за нормального випробувального тиску (див. таблицю 4) і його експлуатують протягом однієї години за наступних умов:

— посуд по 7.1.4 розміщений на пальниках;

— крани встановлені в положення, що відповідає половині нормальної витрати.

7.3.5.3 Вимірювання

7.3.5.3.1 Спеціальні умови для передньої і бічної панелей

Вимірювання доступних поверхонь передньої і бічних панелей не потрібно проводити на частинах:

— напівсферичного заглиблення діаметром 75 мм, які недоступні для випробовування;

— які нижче рівня верхнього піддона в межах 25 мм чи вище цього піддона;

— невеликих розмірів, таких як вентиляційні отвори чи отвори для відводу продуктів згоряння, шарніри чи прокладки, ширина доступної поверхні яких менше 10 мм.

Крім того, не враховують виміри поверхні, які менші ніж 1 см².

7.3.5.3.2 Результати

Перевіряють, щоб

— вимірювані температури залишалися нижче меж, наведених у 6.5;

— була можлива робота газових кранів.

7.3.6 Перегрівання газового балона

З балона, що установлений, як зазначено в інструкціях, і заповненого на 4/5 його місткості, подають у пристрій еталонний газ за нормального тиску.

Тиск пари усередині балона вимірюють після 5 хв безупинної роботи у положенні повної витрати, потім через одну годину роботи на повній витраті і протягом 30 хв після вимикання пристрою.

Повинні бути виконані вимоги 6.6.

7.3.7 Горіння

7.3.7.1 Окреме експлуатування пальників

На пристрій подають граничний газ для неповного згоряння за максимального випробовувального тиску (див. таблицю 4).

На випробовувальний пальник повинен бути установлений випробовувальний посуд, описаний у 7.1.4.

Через 15 хв експлуатування за номінальних витрат, над випробовувальним пальником поміщають пробовідбірник для продуктів згоряння, як показано на рисунку 3.

Випробовування повторюють, у цьому разі кран встановлюють в положення, що відповідає половині номінальної витрати за нормального тиску.

Відбирання продуктів згоряння потрібно здійснювати з кожного із пальників по черзі за цих умов. Результати аналізувань, проведених згідно з 7.3.7.3, повинні відповідати вимогам 6.7.1.

7.3.7.2 Одночасне експлуатування пальників

На пристрій подають граничний газ для неповного згоряння за нормального випробовувального тиску (див. таблицю 4).

На пальники встановлюють випробовувальний посуд згідно з 7.1.4.

Після 15 хв роботи у разі номінальної витрати без погіршення згоряння над пальниками встановлюють пробовідбірник 680 мм x 680 мм, який показано на рисунку 3.

Результати аналізувань, проведених згідно з 7.3.7.3, повинні відповідати вимогам 6.7.2.

7.3.7.3 Аналіз продуктів згоряння

Кількість CO у продуктах згоряння, вільних від повітря та водяної пари (стехіометричне згоряння), наведена виразом:

$$\% (\text{CO})_N = \% (\text{CO}_2)_N (\text{стехіометричне згоряння}) \cdot \frac{(\text{CO})_M}{(\text{CO}_2)_M},$$

- де $\% (\text{CO})_N$ — відсотковий вміст CO у сухих, вільних від повітря продуктах згоряння;
 $\% (\text{CO}_2)_N$ — відсотковий вміст CO₂ у сухих, вільних від повітря продуктах згоряння газу, що спалюється (стехіометричне згоряння);
 $(\text{CO})_M$ і $(\text{CO}_2)_M$ — концентрації оксиду вуглецю і діоксиду вуглецю, вимірювані в пробі під час випробовування на згоряння, обидві виражені в однакових одиницях.

Значення у відсотках для $(\text{CO}_2)_N$ (продукти стехіометричного згоряння) для випробовувальних газів наведено у таблиці 7.

Таблиця 7 — Відсотковий вміст CO₂ у продуктах стехіометричного згоряння

Познака випробовувального газу	% (CO ₂) _N
G 30	14,0
G 31	13,7

Для всіх випробовувань оксид вуглецю вимірюють селективним методом, що дає змогу точно визначити концентрацію 0,005 % за об'ємом і що дає змогу робити вимірювання з відносною похибкою, яка не більша ніж 6 %.

Діоксид вуглецю вимірюють методом, що дає змогу робити вимірювання з відносною похибкою, що не більша ніж 6 %.

7.3.8 Сажаутворення

Вимоги 6.8 потрібно перевіряти візуальним оглядом.

7.3.9 Раціональне використання енергії

До пальника подають еталонний газ за номінального випробовувального тиску, під час повністю відкритого крана. На пальник установлюють випробовувальний посуд, згідно з 7.1.4, заповнений водою, масою 17 кг.

Якщо пальник зроблений з декількох частин, випробовування проводять з усіма частинами, які працюють у положенні повної витрати.

Температура води на початку випробовування t_1 повинна бути $(20 \pm 1)^\circ\text{C}$ і на випробовувальному посуді повинна бути накривка. Температура, коли пальник вмикають, повинна бути $(90 \pm 1)^\circ\text{C}$.

Максимальна температура t_2 повинна бути виміряна після того, як пальник згасне (кінцева температура, що виражається в градусах Цельсія).

Вимірвальний прилад міститься в центрі об'єму води, і температуру вимірюють, використовуючи датчик, похибка вимірювання якого менша ніж $0,5^\circ\text{C}$.

Пальник працює 10 хв за номінальної витрати. Потім починають вимірювання споживання газу, яке закінчується, коли пальник згасне, у цьому разі посуд залишається на місці.

ККД розраховують за формулою:

$$\eta = 4,186 \cdot 10^{-3} \cdot m_e \cdot \frac{t_2 - t_1}{V_c(\text{або } m_c) \cdot H_s} \cdot 100,$$

де η — ККД у відсотках;

m_e — вода, еквівалентна наповненій каструлі, як зазначено нижче.

Маса m_e визначається за виразом:

$$m_e = m_{e1} + 0,213 m_{e2},$$

де m_{e1} — маса води, наливої в каструлю;

m_{e2} — маса алюмінію, що відповідає випробовувальній каструлі, закритій кришкою (прийнята в розрахунок маса m_{e2} повинна бути виміральною масою).

Усі маси виражають в кілограмах;

V_c об'єм сухого газу, який згорів, у кубічних метрах, отримують з виміряного об'єму з використанням такої формули:

$$V_c \equiv V_{\text{мес}} \cdot \frac{P_a + P - P_w}{1013,25} \cdot \frac{288,15}{273,15 + t_g},$$

де $V_{\text{мес}}$ — обмірний об'єм газу, у м^3 ;

P_a — атмосферний тиск, у мбар;

P — тиск подавання газу в точці тиску, у мбар;

P_w — парціальний тиск водяної пари, у мбар;

t_g — температура газу в точці тиску, у $^\circ\text{C}$;

m_c — маса сухого незгорілого газу, у кг;

H_s — вища теплотворна здатність газу, як визначено у 3.28.

Вимоги 6.9 повинні бути виконані.

8 МАРКУВАННЯ

8.1 Маркування пристрою

На всіх пристроях повинна бути видима, розбірлива для користувача і довговічна відповідна інформація. Інформація повинна бути на державній мові(-ах) країни чи країн, у яких будуть продавати пристрій:

— назва виробника чи його ідентифікувальний символ;

— назва пристрою;

— загальна номінальна теплова потужність усіх пальників, виражена в кіловатах, розрахована за вищою теплотворною здатністю, у грамах за годину;

— тип газів, що можуть бути використані, і відповідні тиски подавання;

— категорія пристрою.

Крім того, на табличці з технічними даними чи на іншій табличці повинні бути такі застереги:

a) «використовувати тільки поза приміщеннями»;

b) «прочитайте інструкції перед експлуатаванням пристрою».

Ці застороги повинні бути видимими, розрізняваними для користувача під час експлуатування пристрою і довговічними.

8.2 Маркування на пакованні

Пакування пристрою повинне мати таку інформацію добре видимо і розрізнену, на державній мові(-ах) країни чи країн, у яких будуть продавати пристрій:

- тип і тиск комерційних газів, які можуть бути використані;
- категорія пристрою;
- необхідність прочитати інструкції перед застосуванням;
- вказівка про експлуатування пристрою тільки поза приміщеннями.

8.3 Інструкції з монтування, експлуатування і технічного обслуговування

Інструкції з монтування, експлуатування і технічного обслуговування потрібно постачати з пристроєм. Вся інформація повинна бути на державній мові(-ах) країни чи країн, у яких будуть продавати пристрій.

Інструкції повинні повторювати інформацію, зазначену у 8.1. Крім того, вони повинні містити:

8.3.1 Адресу виробника

8.3.2 Умови монтування, демонтування і зберігання функційних секцій пристрою, зокрема:

- заходи обережності, яких необхідно дотримуватись під час зберігання пристрою;
- заходи обережності, яких необхідно дотримуватись під час непрохідності трубки чи трубок Вентури;
- схеми монтування, якщо необхідно;
- маркування інжекторів.

8.3.3 Умови з'єднання з газовим балоном, зокрема:

- тип(и) використовуваного балона(-ів) і їхнє розміщення;
- тип регулятора, який використовують;
- тип гнучкого шланга, що з'єднує пристрій з газовим балоном, і рекомендовану його довжину, що не повинна перевищувати 1,50 м;
- необхідність заміни гнучкого шланга, коли цього вимагають національні умови.

8.3.4 Умови установлювання, зокрема:

- положення з'єднання гнучкого шланга так, щоб гарантувати, що він не піддається скручуванню;
- вказівка, що «цей пристрій повинен бути встановлений у стороні від матеріалів, що горять»;
- необхідність не закривати вентиляційні отвори відділення з балоном;
- заходи обережності, що треба вжити під час заміни газового балона, який слід забирати від джерела загоряння;
- тип захисту для використовуваної поверхні, коли температура опори перевищує 50 К.

8.3.5 Умови експлуатування, зокрема,

- звичайне чищення і технічне, за необхідності, виконання цих заходів;
- процедура у випадку витоку газу (від'єднання подавання газу);
- рекомендації з використання захисних рукавичок, особливо під час контакту з гарячими деталями;
- зауваження з приводу того, що користувач не повинен замінювати складові частини, пломбовані виробником чи його агентом.

Крім того, в інструкціях повинні бути чітко викладені такі застороги:

«Перед тим, як експлуатувати пристрій, прочитайте інструкції» і «Тільки для застосування поза приміщеннями», а також вказівки:

- a) «Не переміщати пристрій під час експлуатування»;
- b) «Перекрити подавання газу на газовому балоні після експлуатування»;
- c) «Будь-яке переробляння пристрою може бути небезпечне».

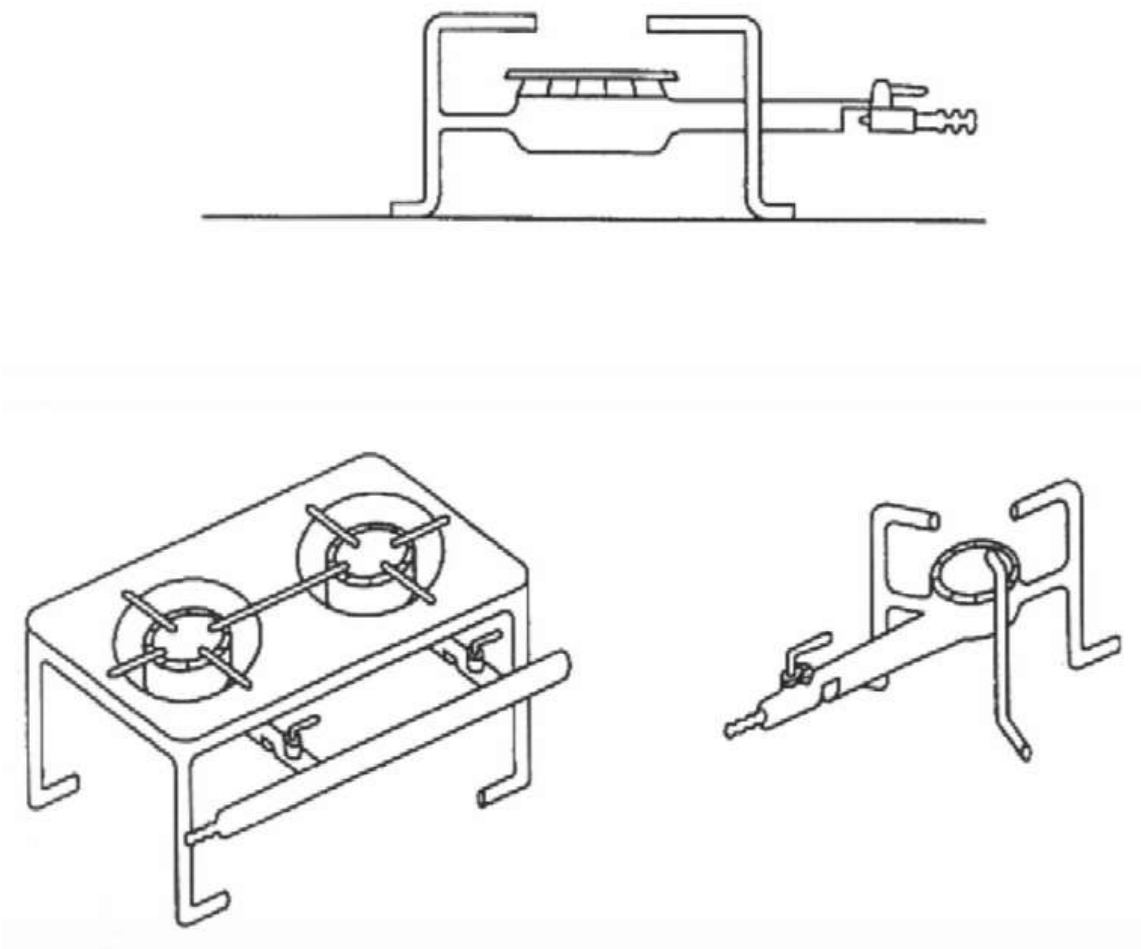
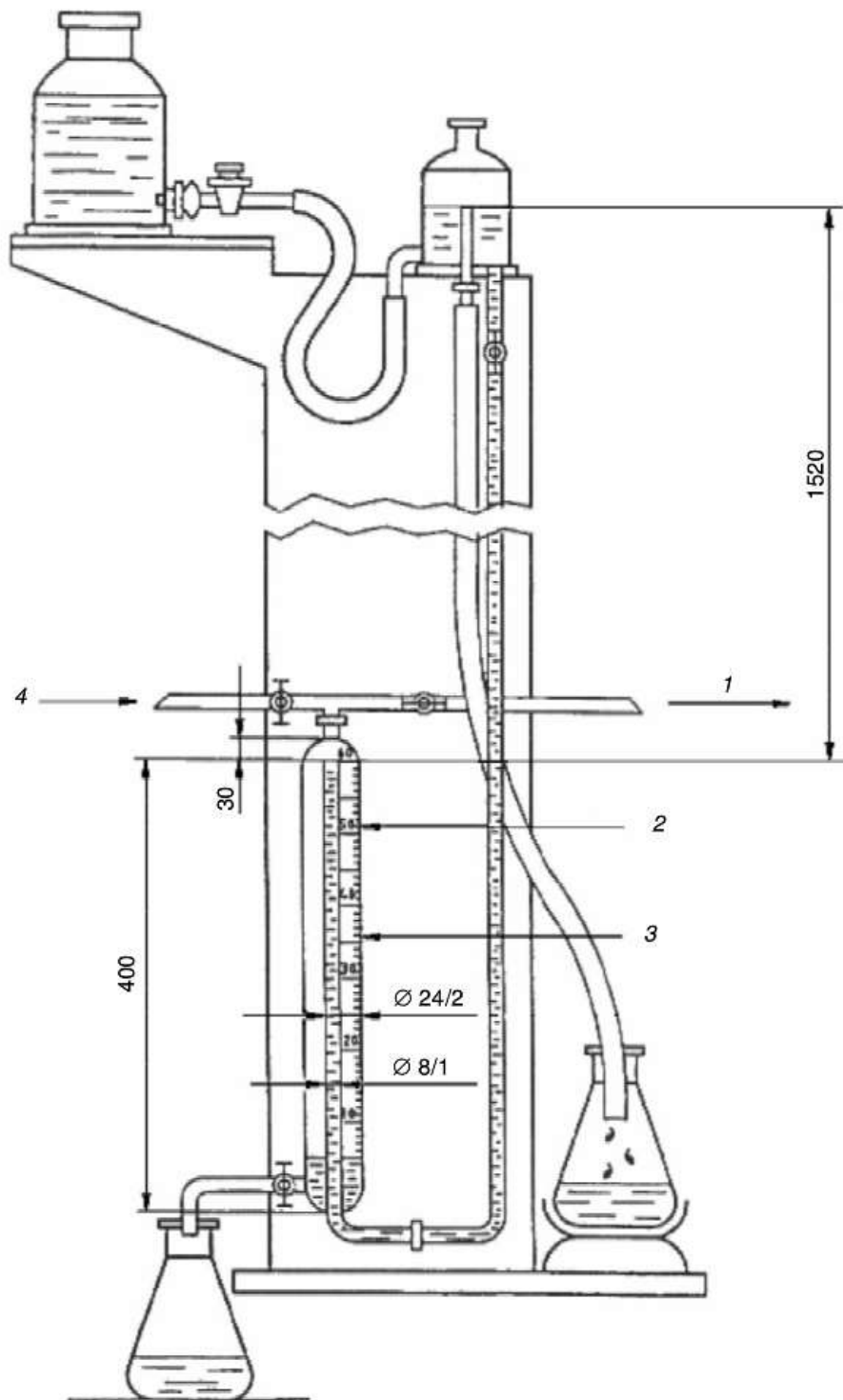
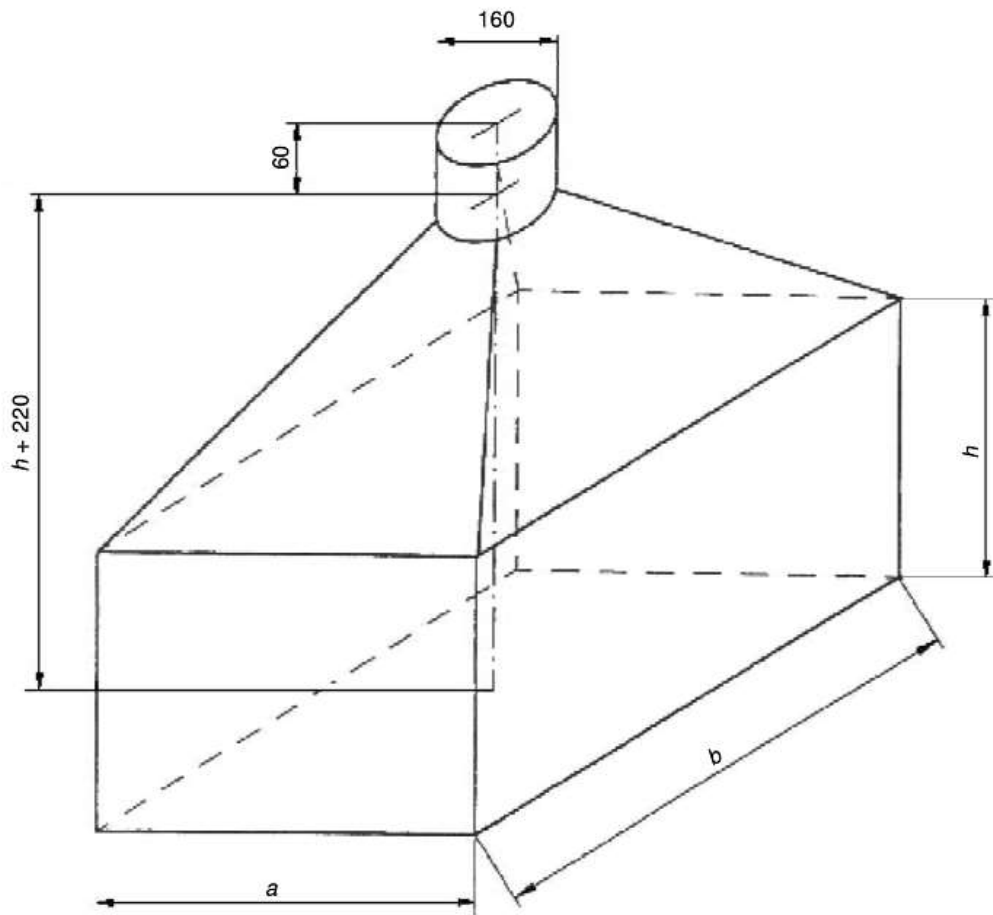


Рисунок 1 — Схематичне зображення багатоцільових пальників



- 1 — випробувальний пристрій;
- 2 — поградуйована шкала;
- 3 — вимірюваний об'єм;
- 4 — стиснене повітря.

Рисунок 2 — Установка для перевіряння герметичності



$h \geq 320$ мм

<i>a</i>	500	580	680	710	630	790
<i>b</i>	600	700	680	780	1140	1000

Розміри *a* і *b* для пробовідбірника повинні бути обрані відповідно до вимог 7.3.7.2.

Як правило, розміри шістьох пристроїв, які наведено вище, охоплюють випадки, що зустрічаються найчастіше.

Рисунок 3 — Пробовідбірник для перевіряння продуктів згоряння

ДОДАТОК А
(обов'язковий)

НАЦІОНАЛЬНІ ОСОБЛИВОСТІ

У кожній країні, яка має відношення до цього стандарту, можуть продавати тільки ті пристрої, що підходять для експлуатування з конкретними умовами подавання й установлювання, властивими цій країні.

Щоб визначитись у правильному виборі із усіх розглянутих випадків, як під час випробовувань так і під час постачання, різноманітні національні умови підсумовані у таблицях А.1, А.2 і А.3.

А.1 Категорії пристроїв, які продають у різних країнах

У таблиці А.1 наведені ситуації, що стосуються продажу категорій пристроїв у різних країнах.

Таблиця А.1 — Категорії пристроїв, які продають у різних країнах

Країна	I _{звР}	I _{зР}	I _{з+}
Німеччина	X		
Австрія	X		
Бельгія			X
Данія	X		
Іспанія		X	X
Фінляндія	X		
Франція			X
Греція			
Ірландія		X	X
Ісландія			
Італія			X
Люксембург			
Норвегія	X		
Нідерланди	X	X	
Португалія		X	X
Об'єднане Королівство		X	X
Швеція	X		
Швейцарія	X		X

Примітка. Інформація, що міститься в цій таблиці, ніяким чином не забороняє виготовлення і застосування пристроїв, що належать до інших категорій, призначених для продажу в інших країнах.

А.2 Номінальні робочі тиски пристрою

У таблиці А.2 зазначені національні ситуації, що стосуються номінальних тисків подавання до пристроїв, які продають у різних країнах.

Таблиця А.2 — Номінальні тиски подавання до пристрою

Категорія	I _{зв/р}	I _{зв/р}	I _{зр}	I _{зр}	I ₊
Тиск (мбар)	30	50	37	50	Пари 28-30/37
Країна					
Німеччина		X		X	
Австрія		X			
Бельгія					X
Данія	X				
Іспанія			X	X	X
Фінляндія	X				
Франція					X
Греція					
Ірландія			X		X
Ісландія					
Італія					X
Люксембург					
Норвегія	X				
Нідерланди	X			X	
Португалія			X		X
Об'єднане Королівство			X		X
Швеція	X				
Швейцарія		X			X

А.3 Типи з'єднання, які використовують у різних країнах

З усіх типів з'єднання, зазначених в додатку D, у таблиці А.3 визначені різні національні умови.

Таблиця А.3 — Типи з'єднання, які використовують у різних країнах

Країна	Рисунки ¹⁾	A	B	C	D	E	F	G	H
Німеччина									X
Австрія									X
Бельгія									
Данія				X					
Іспанія									
Фінляндія							X		
Франція							X ²⁾		
Греція									
Ірландія		X		X			X ³⁾		
Ісландія									
Італія									
Люксембург									
Норвегія		X							
Нідерланди									
Португалія							X ^{4) 5)}		
Об'єднане Королівство							X ³⁾		
Швеція									
Швейцарія							X		X

¹⁾ Див. додаток D
²⁾ Діаметр 6 мм
³⁾ Діаметр 8 мм
⁴⁾ Діаметр 13 мм із $d_1 = 5$ мм, $d_2 = 9$ мм, $l = 24$ мм
⁵⁾ Діаметр 6 мм із $d_1 = 5,5$ мм і $d_2 = 6,5$ мм

Примітка. У деяких країнах поширена практика постачання цих пристроїв із гнучким шлангом чи трубкою, а в деяких випадках — з регуляторами. Регулятори, які придатні до застосування, потрібно брати до уваги як національну особливість.

ДОДАТОК В
(обов'язковий)

МЕТОД РОЗРАХОВУВАННЯ НОМІНАЛЬНОЇ ТЕПЛОВОЇ ПОТУЖНОСТІ

В.1 Номінальна теплова потужність, зазначена виробником, наведена одним з таких виразів:

$$Q_n = \frac{1}{3600 \cdot 10^{-3}} \cdot M_n \cdot H_s$$

чи

$$Q_n = \frac{1}{3600 \cdot 10^{-3}} \cdot V_n \cdot H_s,$$

де Q_n — номінальна теплова потужність, виражена в кіловатах;
 M_n — номінальна масова витрата за еталонних умов випробовування, кг/год;
 V_n — номінальна об'ємна витрата за еталонних умов випробовування, м³/год;
 H_s — вища теплотворна здатність еталонного газу, МДж/м³ або МДж/кг.

Масова й об'ємна витрати відповідають вимірюванню і витраті еталонного газу за еталонних умов, тобто мають на увазі, що газ повинен бути сухий за 15 °С і під тиском 1013,25 мбар. На практиці значення, отримані під час випробовування, не відповідають еталонним умовам, тому вони повинні бути скоректовані так, щоб привести до значень, які були отримані в дійсності, якби ці еталонні умови існували на виході інжектора під час випробовування.

В.2 Залежно від того, визначають масу чи об'єм, скоректовану масову витрату розраховують за таку формулою:

— визначання за масою:

$$\frac{M_o}{M} = \sqrt{\frac{1013,25 + P}{P_a + P} \cdot \frac{273,15 + t_g}{288,15} \cdot \frac{d_r}{d}},$$

— визначання з об'ємної витрати :

$$\frac{V_o}{V} = \sqrt{\frac{(1013,25 + P)}{1013,25} \cdot \frac{P_a + P}{1013,25} \cdot \frac{288,15}{273,15 + t_g} \cdot \frac{d}{d_r}}.$$

Скоректовану масу розраховують за формулою:

$$M_o = 1,226 \cdot V_o \cdot d_r,$$

де M_o — масова витрата за еталонних умов, кг/год;
 M — масова витрата, отримана під час випробування, кг/год;
 V_o — об'ємна витрата за еталонних умов, м³/год;
 V — об'ємна витрата, отримана за умов випробовування, м³/год;
 P_a — атмосферний тиск, мбар;
 P — тиск подавання газу, мбар;
 t_g — температура газу в точці вимірювання, °С;
 d — густина сухого (чи вологого) випробовувального газу відносно сухого повітря;
 d_r — густина сухого еталонного газу відносно сухого повітря.

Ці формули слід використовувати для розраховування теплової потужності за масою M чи теплової потужності за об'ємом V , вимірюваних під час випробовування, що відповідає витраті M_o чи V_o , які були б отримані за еталонних умов. Саме значення M_o і V_o повинні бути порівняні зі значеннями M_n і V_n , які розраховують для номінальної теплової потужності з використанням формул, які наведені на початку цього додатка.

Ці формули застосовують, якщо використовують сухий газ.

В.3 Якщо використовують вологий газовий лічильник чи якщо використовуваний газ насичений, величину d (густина сухого газу відносно сухого повітря) слід замінити на величину густини вологого газу d_h , яку розраховують за такою формулою:

$$d_h = \frac{d(P_a + P - W) + 0,622 W}{P_a + P},$$

де W — тиск насиченої водяної пари, виражений у мбар, за температури t_g .

В.4 Якщо через практичні причини існує різниця між вимірним тиском на виході і вході пристрою, то для одержання об'ємної витрати V в умовах випробовування (на вході в пристрій), обмірюваний об'єм повинен бути помножений на коефіцієнт C :

$$C = \frac{P_a + P_m}{P_a + P},$$

де P_m — вимірний тиск, мбар.

ДОДАТОК С
(обов'язковий)

СКЛАД ВИПРОБОВУВАЛЬНИХ ГАЗІВ

С.1 Склад газів, які використовують для випробовувань, повинні бути якнайближче до тих, що наведені у таблиці 3. Складові частини цих газів повинні відповідати нормам, наведеним у С.2 і С.3.

С.2 Число Воббе газів, які використовують, повинне бути в межах $\pm 2\%$ від величини, зазначеної у таблиці 3 для відповідного випробовувального газу (цей допуск містить похибку вимірювальних пристроїв).

С.3 Використовувані гази повинні мати такий мінімальний ступінь чистоти:

— бутан	C_4H_{10}	95%	} із загальною кількістю водню, оксиду вуглецю і кисню до 1 % і загальною кількістю азоту і діоксиду вуглецю до 2 %
— пропілен	C_3H_6	95%	
— пропан	C_3H_8	95%	

ДОДАТОК D
(довідковий)

З'ЄДНАННЯ ПРИСТРОЇВ

Основні типи використовуваних з'єднань показані на рисунках А—Н на рисунку D.1 (див. додаток А).

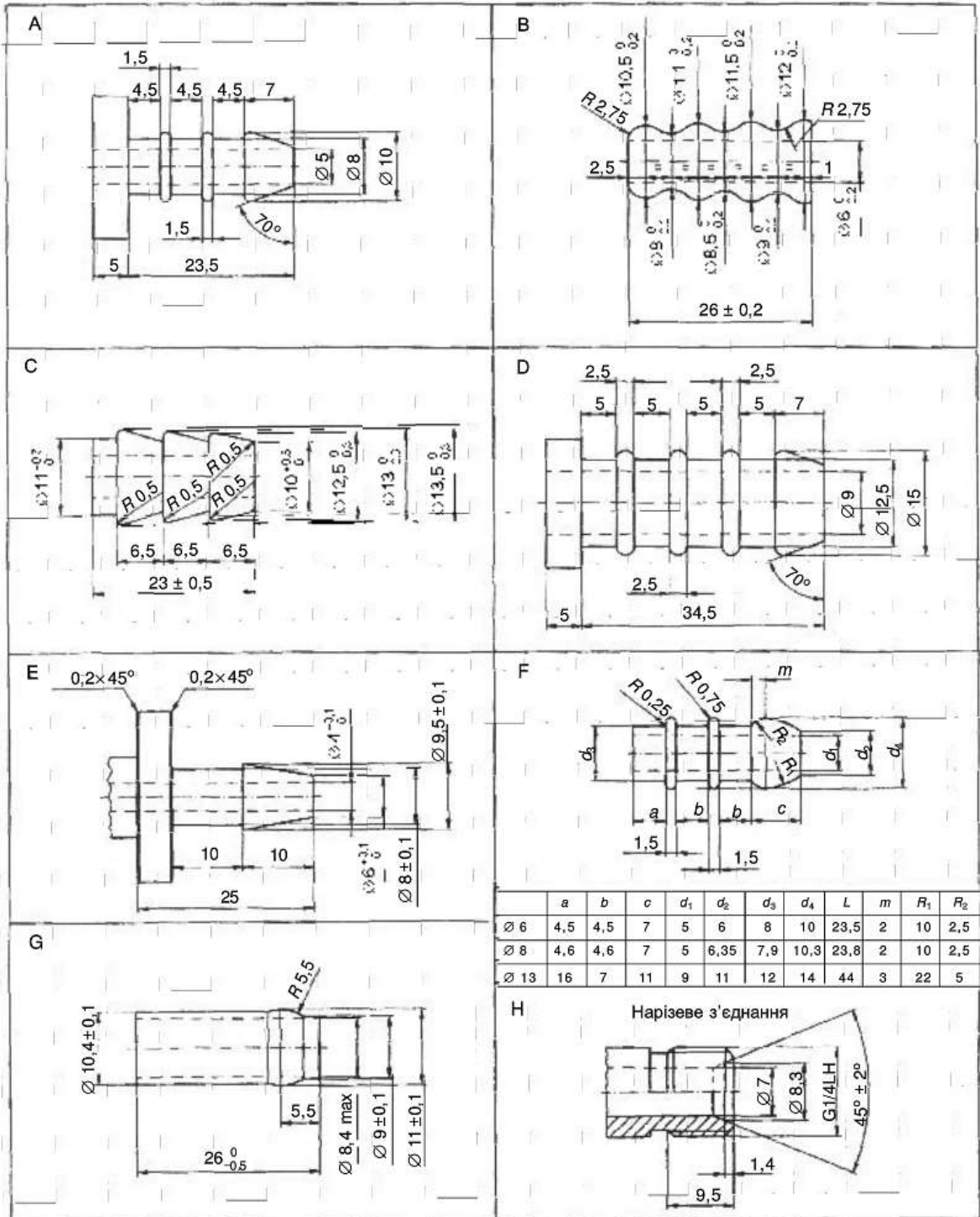


Рисунок D.1 — Схеми, що показують різні типи з'єднань

ДОДАТОК ЗА
(довідковий)**ПОЛОЖЕННЯ ЦЬОГО СТАНДАРТУ, ЯКІ ВРАХОВУЮТЬ
ОСНОВНІ ВИМОГИ ЧИ ІНШІ ПОЛОЖЕННЯ ДИРЕКТИВ ЄС**

УВАГА! Інші вимоги й інші Директиви ЄС можуть бути прийнятні для виробів, що підпадають під сферу дії цього стандарту.

Наступні положення цього стандарту вміщують вимоги Директиви 90/396/ЕЕС «Газові пристрої». Відповідність положенням цього стандарту забезпечує можливість відповідності конкретним обов'язковим вимогам розглянутої Директиви і відповідним нормам ЕФТА.

Таблиця ЗА.1

Обов'язкова вимога	Об'єкт	Вимоги в стандарті	Коментарі
1	Додаток 1 Загальні умови		
1.1	Безпека експлуатування	1	
1.2	Маркування й інструкції Інструкції з установлювання Інструкції для користувача Застороги Офіційні мови	} 8	
1.2.1	Інформація в технічних інструкціях	} 8.3	Подання свіжого повітря — не прийятна
1.2.2	Зміст для користувачів і інструкції з технічного обслуговування		
1.2.3	Маркування пристрою й пакування	5.17—8.1—8.2	
1.3	Фітинги		Не застосовний
2	Матеріали		
2.1	Характеристики	5.2	
2.2	Гарантія	1 і Передмова	
3	Розрахунок і конструкція		
3.1	Загальні положення		
3.1.1	Деформація, поломка і зношеність	5.2—5.3—5.4—5.5— 5.6—5.8—5.9—5.10— 5.13—5.15—5.16—5.17— 5.18—6.4.4—6.5 b), c) і d)	
3.1.2	Конденсація		Не застосовний
3.1.3	Небезпека вибуху	5.7—6.1	
3.1.4	Проникнення повітря і води		Не застосовний
3.1.5	Нормальне коливання додаткової енергії	5.20	
3.1.6	Аномальне коливання додаткової енергії		
3.1.7	Небезпека враження електричним струмом		
3.1.8	Частини під тиском		Не застосовний
3.1.9	Вихід з ладу запобіжних пристроїв: пристроїв контролювання полум'я	5.14	
3.1.10	Пристрої контролювання полум'я	5.14	
3.1.11	Захист частин, відрегульованих виробником	5.1—5.3	

Кінець таблиці ZA.1

Обов'язкова вимога	Об'єкт	Вимоги в стандарті	Коментарі
3.1.12	Маркування ручок і пристроїв керування чи регулювання	5.11	
3.2	Випуск незгорілого газу		
3.2.1	Швидкість витoku газу	5.7—5.8—5.15—6.1	
3.2.2	Накопичення у пристрої	5.14—6.3	
3.2.3	Накопичення в приміщенні		Не застосовний
3.3	Розпалювання	5.13—6.4.1	
3.4	Згорання		
3.4.1	Стойкість полум'я. Концентрація речовин шкідливих для здоров'я у продуктах згорання	6.4.2—6.4.3—6.7—6.8	
3.4.2	Випадковий випуск продуктів згорання		Не застосовний
3.4.3	Аномальні умови тяги		Не застосовний
3.4.4	Кількість CO у приміщенні (нагрівачі і водонагрівачі без газоходів)		Не застосовний
3.5	Раціональне використання енергії	6.9	
3.6	Температури		
3.6.1	Підлога і регульовані поверхні	6.5 f)	
3.6.2	Ручки керування	6.5 e)	
3.6.3	Температури зовнішніх поверхонь	6.5 a)	
3.7	Матеріали, що контактують з продуктами і санітарною водою	5.2	«Питна вода»: не застосовний
	Додаток II	1 і Передмова	
	Додаток III	8.1	

УКНД 97.040.20

Ключові слова: газові пристрої, скраплені гази, пальники, поза приміщенням, визначення, класифікація, технічні умови, оцінка робочої характеристики, безпечність, випробовування, перевіряння, маркування, технічні застереги.

Редактор С. Ковалець
Технічний редактор О. Марченко
Коректор І. Дьячкова
Верстальник С. Павленко

Підписано до друку 04.08.2006. Формат 60 × 84 1/8.
Ум. друк. арк. 4,18. Зам. Ціна договірна.

Відділ науково-технічного редагування
та термінології нормативних документів ДП «УкрНДНЦ»
03115, Київ, вул. Святошинська, 2