



НАЦІОНАЛЬНИЙ СТАНДАРТ УКРАЇНИ

Метрологія

ЧАСТОТОМІРИ

Методика повірки (калібрування)

ДСТУ 7227:2011

Видання офіційне

БЗ № 4-2011/457



Київ
ДЕРЖСПОЖИВСТАНДАРТ УКРАЇНИ
2011

ПЕРЕДМОВА

1 РОЗРОБЛЕНО: Національний науковий центр «Інститут метрології» (ННЦ «Інститут метрології») Держспоживстандарту України спільно з Технічним комітетом стандартизації «Загальні норми і правила державної системи забезпечення єдності вимірювань» (ТК 63)

РОЗРОБНИКИ: **В. Пашкова; В. Романько**, канд. техн. наук (науковий керівник)

2 ПРИЙНЯТО ТА НАДАНО ЧИННОСТІ: наказ Держспоживстандарту України від 2 лютого 2011 р. № 37

3 УВЕДЕНО ВПЕРШЕ (зі скасуванням в Україні ГОСТ 8.422–81)

Право власності на цей документ належить державі.
Відтворювати, тиражувати і розповсюджувати його повністю чи частково
на будь-яких носіях інформації без офіційного дозволу заборонено.
Стосовно врегулювання прав власності треба звертатися до Держспоживстандарту України

Держспоживстандарт України, 2011

ЗМІСТ

	С
1 Сфера застосування	1
2 Нормативні посилання	1
3 Терміни та визначення понять	2
4 Операції повірки	2
5 Засоби повірки	2
6 Умови повірки	3
7 Проведення повірки	3
8 Оформлення результатів повірки	6
Додаток А Пристрій для визначення додаткової похибки, зумовленої невірноваженістю рухливої частини частотоміра	7
Додаток Б Форма протоколу	7

НАЦІОНАЛЬНИЙ СТАНДАРТ УКРАЇНИ

МЕТРОЛОГІЯ
ЧАСТОТОМІРИ
Методика повірки (калібрування)

МЕТРОЛОГІЯ
ЧАСТОТОМЕРЫ
Методика поверки (калибровки)

METROLOGY
FREQUENCY METERS
Methods for verification (gauges)

Чинний від 2011-08-01

1 СФЕРА ЗАСТОСУВАННЯ

1.1 Цей стандарт поширюється на щитові, переносні, показувальні та самописні частотоміри (далі — частотоміри), які мають клас точності 0,02 і нижче, що призначені для вимірювання частоти електричних коливань від 10 Гц до 20 000 Гц, і встановлює методи й засоби їх первинної і періодичної повірок та калібрування (далі — повірки).

1.2 Стандарт призначено для застосування:

- національним науковим метрологічним центром, державними науковими метрологічними центрами;
- випробувальними, вимірювальними, повірковими та калібрувальними лабораторіями;
- метрологічними службами підприємств та організацій;
- розробниками і виробниками цієї групи продукції.

1.3 Цей стандарт не поширюється на частотоміри спеціального призначення і вимірювальні комплекси, до складу яких належать частотоміри для вимірювання інших фізичних величин частотними методами.

2 НОРМАТИВНІ ПОСИЛАННЯ

У цьому стандарті є посилання на такі нормативні документи:

ДСТУ 2681-94 Метрологія. Терміни та визначення

ГОСТ 8.401-80 ГСИ. Классы точности средств измерений. Общие требования (ДСВ. Класи точності засобів вимірювань. Загальні вимоги)

ГОСТ 7590-93 Приборы аналоговые, показывающие, электроизмерительные прямого действия и вспомогательные части к ним. Часть 4. Основные требования к частотомерам (Прилади аналогові, показувальні, електровимірювальні прямої дії та допоміжні частини до них. Частина 4. Основні вимоги до частотомірів)

ГОСТ 9999–94 Электроизмерительные самопишущие приборы прямого действия и вспомогательные части к ним (Електровимірювальні самописні прилади прямої дії та допоміжні частини до них)

ГОСТ 22261–94 Средства измерений электрических и магнитных величин. Общие технические условия (Засоби вимірювань електричних та магнітних величин. Загальні технічні умови).

3 ТЕРМІНИ ТА ВИЗНАЧЕННЯ ПОНЯТЬ

У цьому стандарті використано терміни та визначення понять згідно з ДСТУ 2681.

4 ОПЕРАЦІЇ ПОВІРКИ

4.1 Під час проведення повірки має бути виконано такі операції:

- зовнішній огляд (згідно з 7.1) ;
- підготовка до повірки (згідно з 7.2);
- випробування (згідно з 7.3);
- контролювання метрологічних характеристик (згідно з 7.4).

5 ЗАСОБИ ПОВІРКИ

5.1 Під час проведення повірки застосовують будь-які засоби повірки, що за технічними та метрологічними характеристиками відповідають вимогам, зазначеним у таблиці 1.

Таблиця 1

Засіб повірки	Метрологічні характеристики	
Частотомір електронно-лічильний (еталонний)	Діапазон частот від 10 Гц до 50 МГц	
	Границі допустимої похибки еталонного частотоміра залежно від класу точності повірюваного частотоміра	
	клас точності частотоміра, що повіряють	допустима похибка еталонного частотоміра, %
	0,02	$\pm 1 \cdot 10^{-3}$
	0,05	$\pm 1 \cdot 10^{-2}$
Частотомір (еталонний)	Діапазон частот від 0,01 Гц до 19999,99 Гц	
	Клас точності 0,5	
	Границі допустимої похибки еталонного частотоміра залежно від класу точності повірюваного частотоміра	
	клас точності частотоміра, що повіряють	допустима похибка еталонного частотоміра, %
	1,5	$\pm 0,05$
	2,5	$\pm 0,05$
Вольтметр змінного струму	Діапазон частот від 10 Гц до 20 000 Гц	
	Діапазон напруги від 0 В до 400 В	
	Клас точності 2,5	
Універсальний осцилограф	Діапазон частот від 0 МГц до 1 МГц	

Кінець таблиці 1

Засіб повірки	Метрологічні характеристики
Секундомір механічний	Клас точності 2,0
Джерело змінного струму	Діапазон частот від 10 Гц до 20 000 Гц Діапазон регулювання вихідної напруги від 0 В до 380 В Потужність 20 Вт Значення коефіцієнта нелінійних спотворень не більше ніж зазначені в експлуатаційних документах (далі — ЕД) на частотоміри цього типу

Опис пристрою, який використовують під час проведення повірки для визначення додаткової похибки, зумовленої невірніваженістю рухомої частини частотоміра — плити з кутом нахилу 5°, наведено в додатку А.

Для повірки частотомірів з допустимим кутом нахилу більше ніж 5° виготовляють пристрій з кутом нахилу, що відповідає допустимому куту нахилу частотоміра, який повіряють.

5.2 Засоби повірки повинні мати свідоцтво про попередню повірку або державну метрологічну атестацію.

6 УМОВИ ПОВІРКИ

6.1 Під час повірки необхідно забезпечити умови згідно з ГОСТ 22261, а саме: температура навколишнього повітря для частотомірів з класом точності:

— від 0,02 до 0,5	(20 ± 2) °С;
— від 1 до 5	(20 ± 5) °С;
відносна вологість	(65 ± 15) %;
частота струму	(50 ± 0,5) Гц;
напруга мережі електроживлення	(220 ± 4,4) В.

6.2 Вимоги щодо безпеки

Під час проведення повірки необхідно дотримуватись усіх правил безпеки роботи з частотомірами та засобами повірки, викладених в експлуатаційній документації (ЕД) на ці засоби.

7 ПРОВЕДЕННЯ ПОВІРКИ

7.1 Зовнішній огляд

Зовнішній огляд повірюваних частотомірів обов'язково проводять під час випуску з виробництва, ремонту, експлуатації та зберігання.

Під час зовнішнього огляду перевіряють: комплектність — відповідно до ЕД на конкретний частотомір; відповідність частотомірів вимогам ГОСТ 22261 у частині маркування й пакування; відсутність механічних пошкоджень корпусу (скло циферблата повинно бути прозорим) та органів керування й інших несправностей, таких як позначки та штрихи на шкалах циферблата, які перешкоджають визначенню результатів вимірювання.

У разі виявлення дефектів, зазначених у цьому пункті, проведення повірки призупиняють.

7.2 Підготовки до повірки

Перед проведенням повірки необхідно:

- забезпечити заземлення;
- повірюваний частотомір та всі засоби повірки ввімкнути в мережу електричного живлення для самопрогрівання на час, зазначений в ЕД на прилади.

7.3 Випробування

7.3.1 Перевірка електричної міцності ізоляції

7.3.1.1 Перевірку електричної міцності ізоляції повірюваних частотомірів обов'язково проводять під час випуску з виробництва чи ремонту.

7.3.1.2 Під час випробування перевіряють відповідність частотомірів вимогам ГОСТ 22261 та ЕД на нього у частині електричної міцності ізоляції.

Електричні кола, ізоляція яких випробувана на електричну міцність, мають бути зазначені в ЕД на конкретний тип частотоміра.

Значення випробувальної напруги повинно бути вказано в ЕД на конкретний тип або вибрано з таблиці 2 ГОСТ 22261 відповідно до номінальної напруги частотоміра.

7.3.1.3 Перевірку на електричну міцність ізоляції проводять за нормальних умов таким чином. На електричне коло, що перевіряють, подають випробувальну напругу, починаючи зі значення робочої напруги частотоміра, і плавно або рівномірно ступенями збільшують до випробувальної напруги протягом від 5 с до 10 с. Ізоляція повинна бути під максимальною випробувальною напругою протягом 1 хв.

Частотомір вважають таким, що витримав випробування, якщо не відбулося пробою або перекриття ізоляції. Поява «корони» або шумів під час випробування не є ознакою незадовільного результату випробувань.

7.3.1.4 Частотомір, який не витримав випробування електричної міцності ізоляції, визнають не придатним для застосування і подальшу перевірку не проводять.

7.3.2 Перевірка опору ізоляції

7.3.2.1 Електричний опір ізоляції частотомірів повинен відповідати вимогам ГОСТ 22261 та ЕД на конкретний тип.

7.3.2.2 Електричний опір ізоляції частотомірів вимірюють омметром. Значення напруги, за якої вимірюють опір ізоляції, час відліку показів і електричні кола, електричний опір ізоляції яких випробовують, повинні бути зазначені в ЕД на конкретний тип частотоміра.

7.3.2.3 Частотомір вважають таким, що витримав випробування, якщо вимірювальні електричні опори ізоляції дорівнюють або перевищують норми, встановлені ГОСТ 22261 та ЕД на конкретний тип частотоміра.

Якщо частотомір не відповідає цим вимогам, повірку призупиняють.

7.4 Контролювання метрологічних характеристик

7.4.1 Контролювання основної похибки і варіації показів

7.4.1.1 Визначають основну похибку і варіацію показів методом порівняння показів повірюваного частотоміра і дійсного значення вимірюваної частоти.

Основну похибку і варіацію показів визначають на всіх числових позначках шкали, а у вібраційних частотомірів — на кожному із язичків.

Основну похибку і варіацію показів у частотомірів з кількома значеннями номінальної напруги визначають: на всіх числових позначках шкали — для однієї з напруг, на двох числових позначках — для решти напруг. При цьому одна з числових позначок є кінцевою, а друга — та, на якій під час повірки на всіх числових позначках була максимальна похибка.

Границі допустимих основних похибок частотоміра можна визначати згідно з ГОСТ 8.401 як абсолютну, наведену або відносну похибку.

7.4.1.2 Основну абсолютну похибку Δf_{\max} , у Гц, визначають як максимальну різницю між показом повірюваного частотоміра і дійсним значенням вимірюваної частоти (за дійсне значення частоти беруть показ еталонного частотоміра) і обчислюють за формулою:

$$\Delta f_{\max} = f_{\text{вим}} - f_{\text{д}}, \quad (1)$$

де $f_{\text{вим}}$ — виміряне значення частоти повірюваного частотоміра, Гц;

$f_{\text{д}}$ — дійсне значення вимірюваної частоти, Гц.

7.4.1.3 Основну відносну похибку δ , у відсотках, визначають за формулою:

$$\delta = \pm \frac{\Delta f_{\max}}{f} \cdot 100, \quad (2)$$

де δ — відносна похибка, у відсотках від значення вимірюваної частоти;

Δf_{\max} — найбільша різниця за абсолютним значенням між виміряним значенням частоти повірюваного частотоміра та дійсним значенням вимірюваної частоти, Гц;

f — значення вимірюваної частоти, Гц.

7.4.1.4 Наведену похибку v , у відсотках, визначають за формулою:

$$v = \pm \frac{\Delta f_{\max}}{f_N} \cdot 100, \quad (3)$$

де v — наведена похибка, у відсотках від нормувального значення частоти;
 f_N — нормувальне значення частоти повірюваного частотоміра, Гц. Нормувальне значення під час установлення наведеної похибки визначають згідно з ГОСТ 8.401, ГОСТ 7590 або ЕД на конкретний тип частотоміра.

7.4.1.5 Границю допустимої варіації показів відповідно до класу точності або допустимої основної похибки визначають згідно з ГОСТ 7590, ГОСТ 9999 та ЕД на конкретний тип частотоміра.

7.4.1.6 Варіацію частоти b , у Гц, визначають за формулою:

$$b = f_1 - f_2, \quad (4)$$

де f_1, f_2 — дійсні значення вимірюваної частоти, які відповідають тій самій позначці шкали повірюваного частотоміра під час плавного збільшення і зменшення частоти. Визначення варіації можливо під час визначення основної похибки.

7.4.1.7 Основну похибку і варіацію показів частотоміра визначають так. Повірюваний частотомір підключають до джерела змінного струму, що забезпечує можливість регулювання вихідної напруги і частоти в межах, необхідних для перевірки частотоміра, який має синусоїдальну форму кривої струму. Для візуального контролю форми кривої використовують осцилограф. Значення вихідної напруги встановлюють таким, що дорівнює номінальному значенню напруги повірюваного частотоміра, і під час перевірки контролюють за вольтметром. За допомогою зміни частоти джерела змінного струму показчик шкали повірюваного частотоміра встановлюють на повірювану позначку, а дійсне значення частоти відлічують за еталонним частотоміром, підключеним паралельно повірюваному.

Якщо за джерело змінного струму використовують низькочастотний вимірювальний генератор сигналів з підсилювачем потужності, тоді можливе підключення еталонного частотоміра до підсилювача потужності. Дійсне значення вимірюваної частоти допускається визначати за шкалою генератора, якщо використовують прецизійний генератор, який має похибку встановлення частоти не більше ніж $1 \cdot 10^{-3}$. Якщо за еталонний частотомір використовують електронно-лічильний частотомір (далі — ЕЛЧ), то допускають використання його у режимі вимірювання періоду. При цьому дійсне значення вимірюваної частоти f , у Гц, визначають за формулою:

$$f = \frac{1}{T}, \quad (5)$$

де T — вимірюваний період.

Для підвищення точності вимірювань встановлюють перемикач «множник періоду» на ЕЛЧ у позицію 10^3 або 10^4 .

Похибки вимірювань і варіації показів визначають двічі: за умови наближення до повірюваної позначки як з боку підвищення, так і з боку зменшення частоти.

Основну абсолютну, наведену або відносну похибки і варіації показів визначають за формулами (1) — (4).

7.4.1.8 Частотомір, у якого основна похибка або варіація показів за результатами перевірки перевищує допустиму, вважають не придатним для застосування.

7.5 Контролювання додаткової похибки, зумовленої невірноваженістю рухливої частини частотоміра

Опис пристрою для визначення додаткової похибки, зумовленої невірноваженістю рухливої частини частотоміра, наведено в додатку А.

7.5.1 Додаткову похибку, зумовлену зміною положення частотоміра від нормального, визначають так. Повірюваний частотомір встановлюють на клиноподібну плиту з кутом нахилу, який дорівнює допустимому куту нахилу частотоміра, так, щоб його було нахилено вперед, і за номіналь-

ним значенням напруги та незмінним значенням вимірюваної частоти визначають додаткову похибку. Операцію повторюють, змінюючи положення повірюваного частотоміра на плиті, нахиливши його назад, вліво, вправо.

7.5.2 Значення допустимої додаткової похибки, зумовленої зміною положення частотоміра від нормального, не повинно перевищувати значення нормованої допустимої основної похибки.

7.5.3 Частотомір, у якого додаткова похибка за результатами повірки перевищує допустиму, вважають не придатним для застосування.

7.6 Контролювання часу встановлення показів частотоміра

7.6.1 Час встановлення показів повірюваного частотоміра не повинен перевищувати значення, наведеного в ЕД на конкретний тип частотоміра.

7.6.2 Час встановлення показів частотоміра вимірюють секундоміром. Для цього на виході джерела змінного струму встановлюють напругу, яка відповідає номінальному значенню напруги повірюваного частотоміра, і частоту, що утворює відхилення показчика частотоміра приблизно на 2/3 довжини шкали. Час встановлення показів визначають як середнє арифметичне трьох значень, виміряних секундоміром від моменту подання вимірюваної частоти до моменту відхилення показчика від установленого значення, що не перевищує 1,5 % довжини шкали.

7.6.3 Частотомір, у якого час встановлення показів за результатами повірки перевищує допустимий, вважають не придатним для застосування.

8 ОФОРМЛЕННЯ РЕЗУЛЬТАТІВ ПОВІРКИ

8.1 Умови повірки, результати вимірювання, отримані під час проведення повірки, має бути задокументовано в протоколі повірки. Форму протоколу наведено в додатку Б.

8.2 Позитивні результати первинної та періодичної повірки засвідчують відбитком повірочного тавра на частотомірі, оформляють позначкою в ЕД та видачею свідоцтва про повірку встановленої форми з зазначенням на його зворотному боці максимального значення похибки частотоміра.

8.3 Якщо внаслідок повірки частотомір визнають не придатним для застосування, то вчений — зберігач еталона або державний повірник анулює свідоцтво про повірку і гасить попередній відбиток повірочного тавра, робить відповідний запис в ЕД.

8.4 На частотоміри, визнані не придатними до застосування за результатами повірки, оформляють довідку про непридатність та до застосування не допускають.

ДОДАТОК А
(обов'язковий)

ПРИСТРІЙ ДЛЯ ВИЗНАЧЕННЯ ДОДАТКОВОЇ ПОХИБКИ, ЗУМОВЛЕНОЇ НЕВРІВНОВАЖЕНОСТЮ РУХЛИВОЇ ЧАСТИНИ ЧАСТОТОМІРА

А.1 Пристрій являє собою похилу площину з кутом нахилу 5°, який установлюють на горизонтальну поверхню повірочного стенду або столу. Пристрій виготовляють з будь-якого металу (алюмінію чи алюмінієвих сплавів). Його складають з окремих елементів (пластини і бічних укосів) або виливають як порожню деталь (рис. А.1).

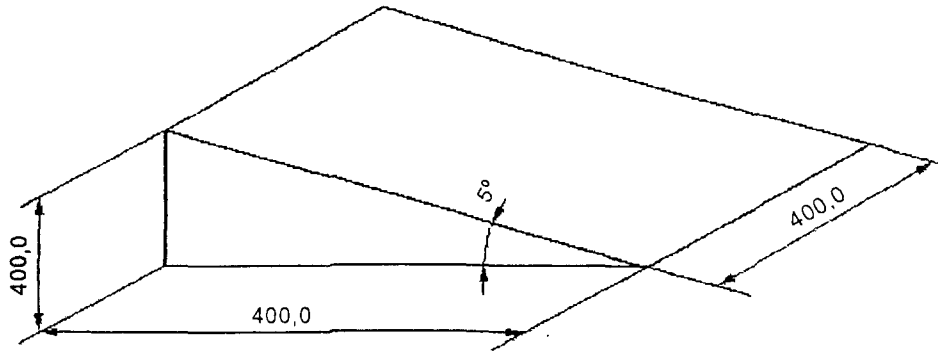


Рисунок А.1 — Пристрій для визначення додаткової похибки, зумовленої невірніваженістю рухливої частини частотоміра

ДОДАТОК Б
(обов'язковий)

ФОРМА ПРОТОКОЛУ

ПРОТОКОЛ № _____ від «_____» _____ 20__ року
(дата повірки)

повірки частотоміра _____,
заводський № _____, що належить _____

Умови повірки: _____
(температура навколишнього повітря, °С; відносна вологість, %)

Засоби повірки _____
(найменування, тип, заводський №)

1. Визначення основної похибки

Позначки, що повіряють, Гц	Дійсне значення вимірюваної частоти		Покази повірюваного частотоміра		Основна похибка		
	за збільшення	за зменшення	за збільшення	за зменшення	абсолютна, Гц	відносна, %	наведена, %

2. Варіація показів частотоміра сягає _____

3. Додаткова похибка, зумовлена невірніваженістю рухливої частини частотоміра, сягає _____

4. Час заспокоєння, с _____

Частотомір _____ заводський № _____

(придатний, не придатний, вказати причини)

Особа, що проводила повірку _____

(особистий підпис, ініціали, прізвище)

Код УКНД 17.080

Ключові слова: абсолютна похибка, відносна похибка, методи та засоби повірки, метрологічні характеристики, наведена похибка, частотоміри.

Редактор **Н. Кунцевська**
Технічний редактор **О. Марченко**
Коректор **І. Недогарко**
Верстальник **Р. Дученко**

Підписано до друку 20.06.2011. Формат 60 × 84 1/8.
Ум. друк. арк. 1,39. Обл.-вид. арк. 0,53. Зам. Ціна договірна.

Виконавець
Державне підприємство «Український науково-дослідний і навчальний центр
проблем стандартизації, сертифікації та якості» (ДП «УкрНДНЦ»)
вул. Святошинська, 2, м. Київ, 03115

Свідоцтво про внесення видавця видавничої продукції до Державного реєстру
видавців, виготівників і розповсюджувачів видавничої продукції серія ДК № 1647 від 14.01.2006