



НАЦІОНАЛЬНИЙ СТАНДАРТ УКРАЇНИ

Засоби індивідуального захисту органів дихання

ВЕНТИЛІ ГАЗОВИХ БАЛОНІВ

**Частина 3. З'єднання випускного отвору
для підводної азотнокисневої суміші**

(EN 144-3:2003, IDT)

ДСТУ EN 144-3:2004

Видання офіційне

БЗ № 10–2004/426

Київ
ДЕРЖСПОЖИВСТАНДАРТ УКРАЇНИ
2005

ПЕРЕДМОВА

1 ВНЕСЕНО: Національний науково-дослідний інститут охорони праці та технічний комітет зі стандартизації «Безпека промислової продукції та засоби індивідуального захисту працюючих» (ТК 135)

ПЕРЕКЛАД І НАУКОВО-ТЕХНІЧНЕ РЕДАГУВАННЯ: В. Воробйов, д-р. тех. наук; І. Видолоб; В. Захаров; Л. Кучерук; М. Лисюк, канд. техн. наук; В. Миколенко; В. Руринкевич (науковий керівник)

2 НАДАНО ЧИННОСТІ: наказ Держспоживстандарту України від 5 жовтня 2004 р. № 219 з 2006–01–01

3 Національний стандарт відповідає EN 144-3:2003 Respiratory protective devices — Gas cylinder valves — Part 3: Outlet connections for diving gases Nitrox and oxygen (Засоби захисту органів дихання. Вентилі газових балонів. Частина 3. З'єднання випускного отвору для підводної азотнокисневої суміші). Цей стандарт видано з дозволу CEN

Ступінь відповідності — ідентичний (IDT)
Переклад з англійської (en)

4 УВЕДЕНО ВПЕРШЕ

Право власності на цей документ належить державі.
Відтворювати, тиражувати і розповсюджувати його повністю чи частково
на будь-яких носіях інформації без офіційного дозволу заборонено.
Стосовно врегулювання прав власності треба звертатися до Держспоживстандарту України

Держспоживстандарт України, 2005

ЗМІСТ

	С.
Національний вступ	V
Вступ	V
1 Сфера застосування.....	1
2 Нормативні посилання	1
3 Нарізе́ве з'єднання для випускного отвору вентиля	2
3.1 Нарізе́ве з'єднання для дихального повітря з тиском до 250 бар (номінальний тиск 200 бар)	2
3.2 Нарізе́ве з'єднання для дихального повітря з тиском від 250 бар до 300 бар (номінальний тиск 300 бар)	3
4 Маркування.....	4
Додаток ZA Розділи цього стандарту, що посилаються на загальні вимоги чи інші положення Директив ЄС	4

НАЦІОНАЛЬНИЙ ВСТУП

Цей стандарт є тотожний переклад EN 144-3:2003 Respiratory protective devices — Gas cylinder valves — Part 3: Outlet connections for diving gases Nitrox and oxygen (Засоби захисту органів дихання. Вентилі газових балонів. Частина 3. З'єднання випускного отвору для підводної азотнокисневої суміші).

До тексту стандарту внесено зміну згідно з EN 144-3:2003/AC: рисунок 1f) замінено на приведенний в технічній правці.

Технічний комітет, відповідальний за цей стандарт, — ТК 135 «Безпека промислової продукції та засоби індивідуального захисту працюючих».

Стандарт містить вимоги, які відповідають чинному законодавству.

До стандарту внесено такі редакційні зміни:

— слова «цей європейський стандарт» змінено на «цей стандарт»;

— до розділу «Нормативні посилання» подано «Національне пояснення», виділене в тексті рамкою;

— структурні елементи цього стандарту: «Обкладинку», «Передмову», «Зміст», «Національний вступ» та «Бібліографічні дані» — оформлено згідно з вимогами національної стандартизації України;

— назву стандарту доповнено словом «індивідуального», що відповідає змісту стандарту та є загальною назвою групи стандартів відповідної галузі;

— замінено позначки одиниць фізичних величин:

Познака в EN 144-3:2003	mm	bar
Познака в цьому стандарті	мм	бар

ВСТУП

У зв'язку з існуванням великої кількості вентилів з використанням нарізей відповідно до чинних національних проектів і значних витрат, пов'язаних з їх швидкою заміною, обумовлений перехідний період для поступового переходу до нарізей, описаних у цьому стандарті. Протягом цього періоду вентилі можуть містити нарізь відповідно до національних проектів або згідно з цим стандартом.

НАЦІОНАЛЬНИЙ СТАНДАРТ УКРАЇНИ

ЗАСОБИ ІНДИВІДУАЛЬНОГО ЗАХИСТУ ОРГАНІВ ДИХАННЯ

ВЕНТИЛІ ГАЗОВИХ БАЛОНІВ

Частина 3. З'єднання випускного отвору для підводної азотнокисневої суміші

СРЕДСТВА ИНДИВИДУАЛЬНОЙ ЗАЩИТЫ ОРГАНОВ ДЫХАНИЯ

ВЕНТИЛИ ГАЗОВЫХ БАЛЛОНОВ

Часть 3. Соединения выпускного отверстия для подводной азотнокислородной смеси

RESPIRATORY PROTECTIVE DEVICES

GAS CYLINDER VALVES

Part 3. Outlet connections for diving gases Nitrox and oxygen

Чинний від 2006-01-01

1 СФЕРА ЗАСТОСУВАННЯ

Цей стандарт поширюється на нарізеві з'єднання, використовувани в з'єднанні між вентилем газового балона і редуктором тиску для використання в підводному дихальному обладнанні, які містять дихальний газ азот з киснем вмістом більше ніж 22 % або кисень. Стандарт визначає розміри і відхили для з'єднань, використовуваних в дихальному обладнанні.

2 НОРМАТИВНІ ПОСИЛАННЯ

Цей стандарт містить посилання на інші публікації з зазначенням і без зазначення року їхнього видання. Ці нормативні посилання розміщені у відповідних місцях тексту, а публікації перелічені нижче. Для посилань на публікації із зазначенням року видання, наступні додатки або зміни до будь-якої з публікацій можуть бути застосовані тільки у випадку долучення їх до стандарту додатком або зміною. Для посилань на публікації без зазначення року видання застосовують останнє видання цієї публікації (разом з додатками).

EN 144-1 Respiratory protective devices — Gas cylinder valves — Part 1: Thread connection for insert connector.

НАЦІОНАЛЬНЕ ПОЯСНЕННЯ

EN 144-1 Засоби захисту органів дихання. Вентилі газових балонів. Частина 1. Стандарт-не нарізеве з'єднання *.

* Копію документа можна отримати в Головному фонді нормативних документів ДП «УкрНДНЦ».

3 НАРІЗЕВЕ З'ЄДНАННЯ ДЛЯ ВИПУСКНОГО ОТВОРУ ВЕНТИЛЯ

3.1 Нарізне з'єднання для дихального повітря з тиском до 250 бар (номінальний тиск 200 бар)

На рисунку 1 показано нарізне з'єднання і його розміри для використання в балонах з максимальним тиском наповнення 250 бар.

Розміри у міліметрах

Відхил: $\pm 0,1$ мм, якщо не вказано інше

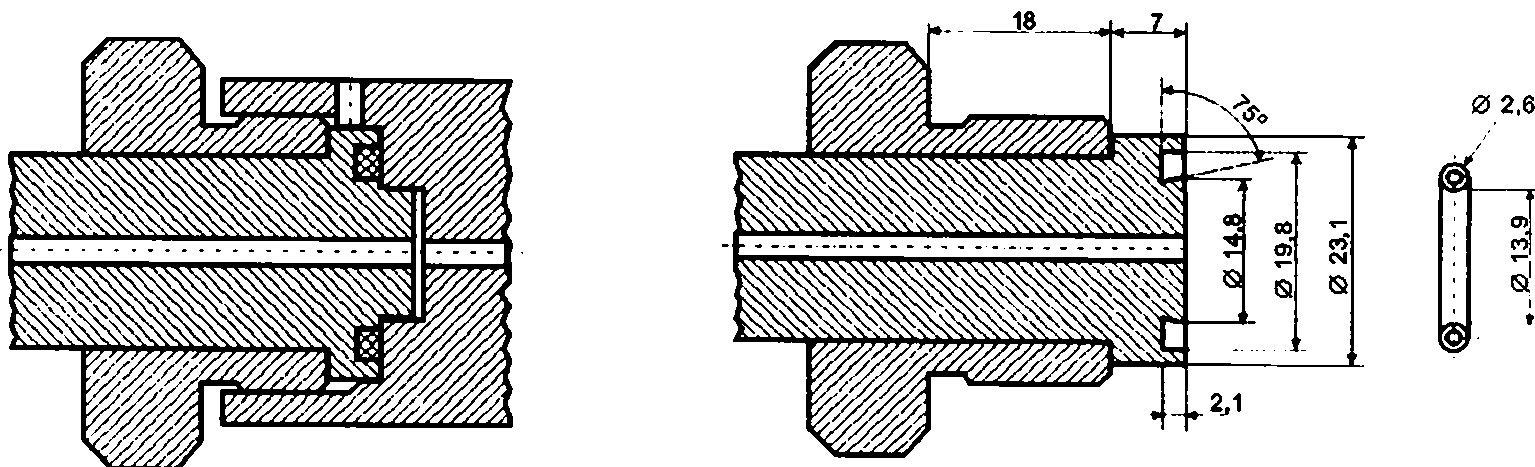


Рисунок 1а) — З'єднання випускного отвору вентиля

Рисунок 1б) — Заряджальний з'єднувач

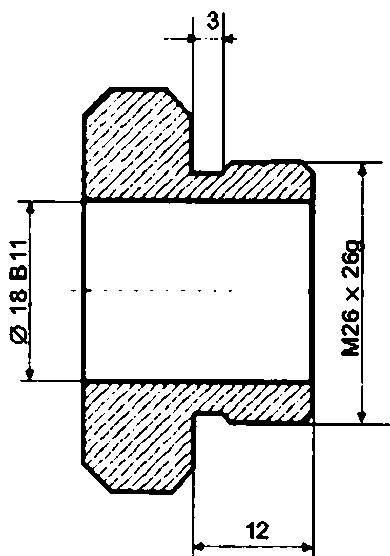


Рисунок 1с) — Маховик

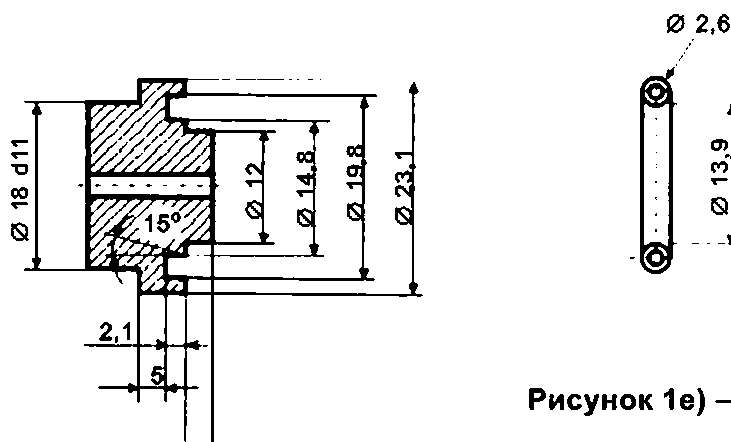


Рисунок 1д) — З'єднувач

Рисунок 1е) — Ущільнювальне кільце

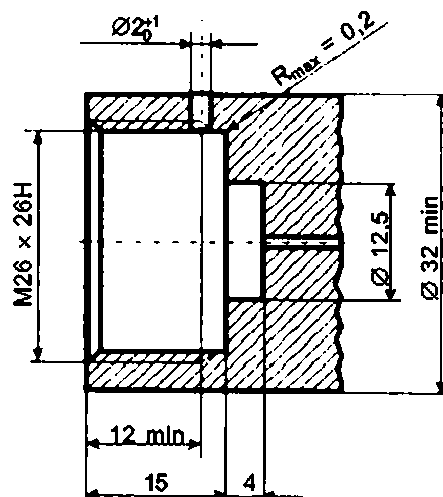


Рисунок 1ф) — Випускний отвір вентиля

Рисунок 1 — Нарізне з'єднання для дихального повітря з тиском до 250 бар

3.2 Нарізне з'єднання для дихального повітря з тиском від 250 бар до 350 бар (номінальний тиск 300 бар)

На рисунку 2 показано нарізне з'єднання і його розміри для використання в балонах з максимальним тиском наповнення 350 бар.

Розміри у міліметрах

Відхил: $\pm 0,1$ мм, якщо не вказано інше

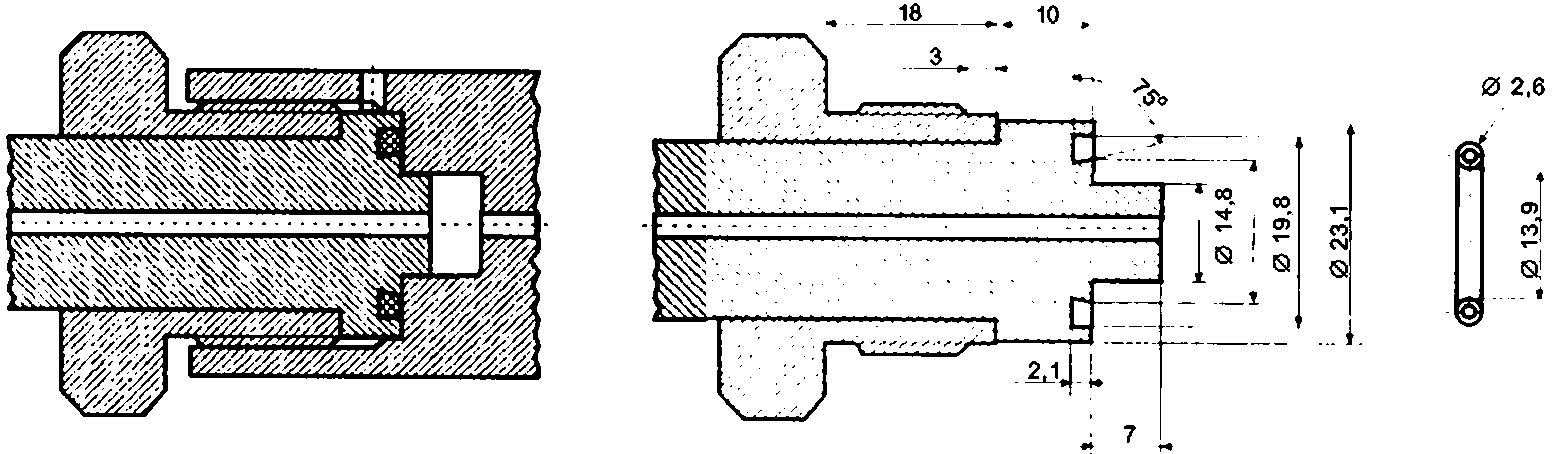


Рисунок 2а) — З'єднання випускного отвору вентиля

Рисунок 2б) — Заряджальний з'єднувач

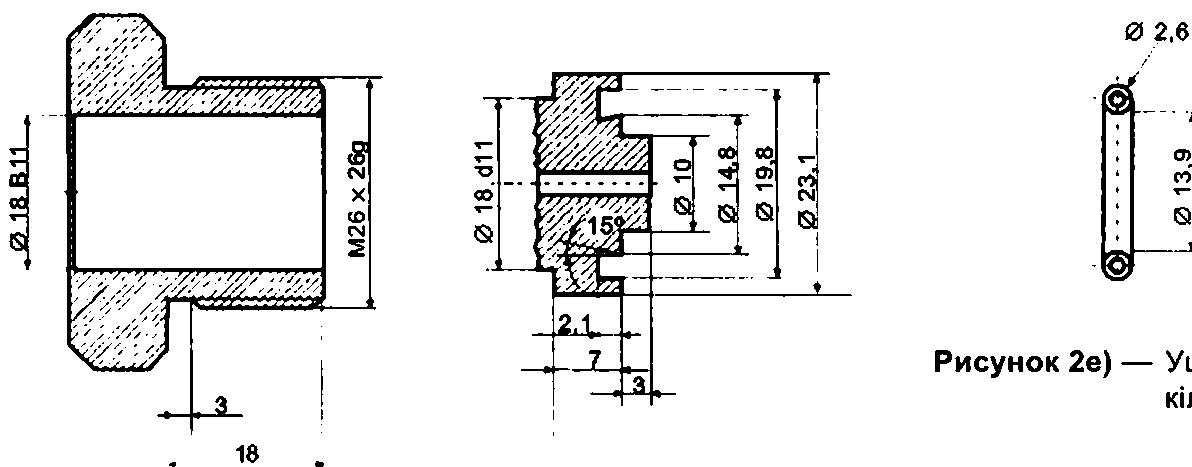


Рисунок 2с) — Маховик

Рисунок 2д) — З'єднувач

Рисунок 2е) — Ущільнювальне кільце

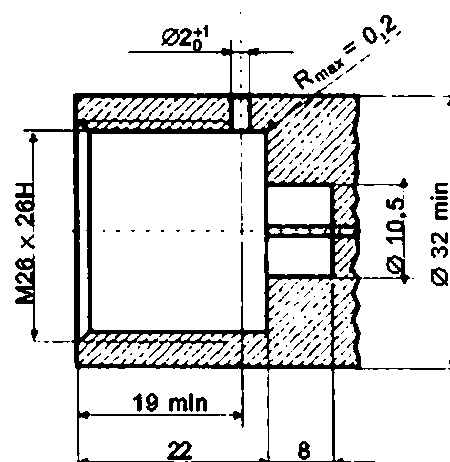


Рисунок 2ф) — Випускний отвір вентилля

Рисунок 2 — Нарізне з'єднання для дихального повітря з тиском від 250 бар до 350 бар

4 МАРКУВАННЯ

Додатково до маркування згідно з EN 144-1:1998 з'єднання випускного отвору вентиля треба маркувати позначкою «200» для з'єднань з номінальним тиском 200 бар і позначкою «300» для з'єднань з номінальним тиском 300 бар.

ДОДАТОК ZA
(довідковий)

РОЗДІЛИ ЦЬОГО СТАНДАРТУ, ЩО ПОСИЛАЮТЬСЯ НА ЗАГАЛЬНІ ВИМОГИ ЧИ ІНШІ ПОЛОЖЕННЯ ДИРЕКТИВ ЄС

Цей стандарт підготовлений CEN за завданням Європейської Комісії і Європейської Асоціації Вільної Торгівлі і підтримує загальні вимоги Директиви ЄС 89/686/ЕЕС.

ЗАСТОРОГА! Інші вимоги та інші Директиви ЄС можна застосовувати до продукції, яку охоплює сфера застосування цього стандарту.

Відповідність вимогам цього стандарту означає також відповідність визначеним загальним вимогам Директиви і правилам EFTA*.

Національна примітка *Європейська Асоціація Вільної торгівлі.
--

УКНД 13.340.30

Ключові слова: засоби індивідуального захисту, випускні газові вентиля, з'єднання для балонів з азотнокисневими сумішами.

Редактор І. Захаров
Технічний редактор О. Касіч
Коректор Т. Нагорна
Верстальник Т. Шишкіна

Підписано до друку 20.11.2005. Формат 60 × 84 1/8.
Ум. друк. арк. 0,93 Зам. Ціна договірна.

Науково-редакційний відділ ДП «УкрНДНЦ»
03115, Київ, вул. Святошинська, 2