

НАЦІОНАЛЬНИЙ СТАНДАРТ УКРАЇНИ

---

**Конструкції будинків і споруд**

**ПЛИТИ ЗАЛІЗОБЕТОННІ ДЛЯ**

**ПОКРИТТЯ ТРАМВАЙНИХ ШЛЯХІВ**

**Конструкція і розміри**  
**(ГОСТ 19231.1-83, MOD)**

**ДСТУ Б В.2.6-114:2010**

Київ  
Мінрегіонбуд України  
2011

## ПЕРЕДМОВА

1 РОЗРОБЛЕНО: ТОВ НТК "Будстандарт"

Розробники: О. Бобунов; О. Бобунова; Г. Желудков (науковий керівник)

ВНЕСЕНО: Управління технічного регулювання у будівництві Мінрегіонбуду України

2 ПРИЙНЯТО ТА НАДАНО ЧИННОСТІ: наказ Мінрегіонбуду України від 30.09.2010 р. № 380 та від 01.06.2011 р. № 61, чинний з 2012-01-01

3 Національний стандарт відповідає ГОСТ 19231.1-83 "Плиты железобетонные для покрытия трамвайных путей. Конструкция и размеры" окрім нормативних посилань, наведених у додатку А  
Ступінь відповідності – модифікований (MOD)

4 ВВЕДЕНО ВПЕРШЕ (зі скасуванням в Україні ГОСТ 19231.1-83)

## ЗМІСТ

	с.
Національний вступ .....	4
Додаток А до Національного вступу Перелік чинних або скасованих з заміною на національні нормативні документи України міждержавних нормативних документів, прийнятих до 1992 року, на які є посилання в ГОСТ 19231.1-83 "Плиты железобетонные для покрытия трамвайных путей. Конструкция и размеры" .....	5
Додаток Б до Національного вступу Процедура прийняття регіональних стандартів методом перевидання (передруку).....	6
ГОСТ 19231.1-83 ПЛИТЫ ЖЕЛЕЗОБЕТОННЫЕ ДЛЯ ПОКРЫТИЙ ТРАМВАЙНЫХ ПУТЕЙ. Конструкции и размеры.....	9
КОНСТРУКЦИЯ И РАЗМЕРЫ.....	9

## Національний вступ

Цей національний стандарт прийнятий згідно з вимогами ДСТУ 1.7-2001 "Правила і методи прийняття та застосування міжнародних і регіональних стандартів" методом передруку зі ступенем відповідності – модифікований до ГОСТ 19231.1-83 "Плиты железобетонные для покрытия трамвайных путей. Конструкция и размеры".

Стандарт містить вимоги, які відповідають чинному законодавству.

Цей стандарт розроблено відповідно до зазначеного міждержавного стандарту з технічними відхилами (посилання на національні нормативні документи України, що введені на заміну посилань на міждержавні нормативні документи).

Положення цього стандарту доцільно використовувати тільки у законодавчо нерегульованій сфері (у разі відсутності аналогічних вимог у ДСТУ Б В.2.6-2-2009 "Вироби бетонні і залізобетонні. Загальні технічні умови" та в робочих кресленнях на конкретний виріб).

Як довідковий матеріал під час роботи з наведеними вище документами можуть бути залучені креслення виробів типових серій, які адаптовані до унормованих сьогодні методів розрахунків конструкцій та застосовуваних у теперішній час матеріалів (арматура, бетон).

У додатку А до національного вступу наведено перелік міждержавних нормативних документів, прийнятих до 1992 року, на які є посилання у цьому стандарті, що замінені на національні нормативні документи України або на чинні станом на 01.01.2011 р. міждержавні стандарти.

У додатку Б до національного вступу викладена процедура прийняття регіональних стандартів методом перевидання (передруку).

Базовою організацією, що супроводжує цей стандарт, є НДІБК.

**ДОДАТОК А**  
**до національного вступу**  
**(довідковий)**

**Перелік чинних або скасованих з заміною на національні нормативні документи України міждержавних нормативних документів, прийнятих до 1992 року, на які є посилання в ГОСТ 19231.1-83 "Плиты железобетонные для покрытия трамвайных путей. Конструкция и размеры"**

Міждержавні НД, прийняті до 1992 року	Відповідні національні НД (станом на 01.01.2011 р.)
ГОСТ 10884-81 Сталь арматурная термомеханически упрочненная для железобетонных конструкций. Технические условия	ГОСТ 10884-94 Сталь арматурная термомеханически упрочненная для железобетонных конструкций. Технические условия
ГОСТ 14098-68 Соединения сварные арматуры и закладных изделий железобетонных конструкций. Типы, конструкция и размеры	ГОСТ 14098-91 Соединения сварные арматуры и закладных изделий железобетонных конструкций. Типы, конструкция и размеры
ГОСТ 19231.0-83 Плиты железобетонные для покрытий трамвайных путей. Технические условия	ДСТУ В.2.6-113:2010 Плити залізобетонні для покриттів трамвайних шляхів. Технічні умови (ГОСТ 19231.0-83, MOD)
СН 393-78 Несущие и ограждающие конструкции	СНиП 3.03.01-87 Несущие и ограждающие конструкции

**ДОДАТОК Б**  
**до національного вступу**  
(довідковий)

**Процедура прийняття регіональних стандартів методом перевидання**  
**(передруку)**

Міждержавний стандарт (ГОСТ) є регіональним стандартом і підпадає під дію ДСТУ 1.7-2001 "Правила і методи прийняття та застосування міжнародних і регіональних стандартів".

Згідно з 4.3 ДСТУ 1.7 міждержавний стандарт (ГОСТ) вважають прийнятим, якщо національний стандарт (ДСТУ) є модифікованим щодо цього ГОСТ і має технічні відхилення, які точно визначено і пояснено.

Згідно з додатком Б ДСТУ 1.7 одним із доцільних методів прийняття міждержавного стандарту як модифікованого є метод перевидання (передруку).

Відповідно до 5.4.2 ДСТУ 1.7 при застосуванні цього методу національний стандарт має містити:

- а) національний вступ та передмову;
- б) національний інформативний матеріал (у додатках чи примітках).

Згідно з 8.3 ДСТУ 1.7 позначка ДСТУ при модифікованому ступені відповідності складається тільки з національного номера. Позначка та скорочення ступеня відповідності подаються після назви національного стандарту та позначки міждержавного стандарту, включаючи дату його прийняття.

Наприклад:

ДСТУ Б В.2.6-114:2010 Плити залізобетонні для покриття трамвайних шляхів. Конструкція і розміри (ГОСТ 19231.1-83, MOD).

ГОСУДАРСТВЕННЫЙ СТАНДАРТ СОЮЗА ССР

---

**ПЛИТЫ ЖЕЛЕЗОБЕТОННЫЕ ДЛЯ  
ПОКРЫТИЙ ТРАМВАЙНЫХ ПУТЕЙ**

**Конструкция и размеры**

**ГОСТ 19231.1-83**

Государственный комитет СССР по делам строительства

Москва

1 РАЗРАБОТАН Министерством жилищно-коммунального хозяйства РСФСР Научно-исследовательским институтом бетона и железобетона (НИИЖБ) Госстроя СССР

ИСПОЛНИТЕЛИ В.А. Семина, канд. техн. наук (руководитель темы);  
А.Н. Стульчиков, канд. техн. наук; Г.Т. Осипович; Л.А. Когель;  
Н.А. Гаврилова; Н.Н. Перетрухин

2 ВНЕСЕН

Министерством жилищно-коммунального хозяйства РСФСР Зам.  
министра С.М. Ионов

3 УТВЕРЖДЕН И ВВЕДЕН В ДЕЙСТВИЕ Постановлением  
Государственного комитета СССР по делам строительства от 26 января  
1983 г. № 18

4 ВВЕДЕН ВПЕРВЫЕ



## ГОСУДАРСТВЕННЫЙ СТАНДАРТ СОЮЗА ССР

## ПЛИТЫ ЖЕЛЕЗОБЕТОННЫЕ ДЛЯ ПОКРЫТИЙ

## ТРАМВАЙНЫХ ПУТЕЙ

## Конструкция и размеры

ГОСТ

19231.1-83

REINFORCED CONCRETE SLABS FOR TRAMWAY TRACK

PAVEMENTS

Structure and dimensions

Дата введения 1984-01-01

## КОНСТРУКЦИЯ И РАЗМЕРЫ

1. Настоящий стандарт распространяется на железобетонные плиты типов 1П, 2П и 3П, изготавливаемые из тяжелого бетона и предназначенные для устройства покрытий трамвайных путей, и устанавливает конструкцию плит и арматурных изделий к ним.

2. Плиты должны удовлетворять всем требованиям ГОСТ 19231.0-83 и настоящего стандарта.

3. Технические показатели плит приведены в табл. 1.

Таблица 1

Марка плиты	Нормативная подвижная автомобильная нагрузка	Класс бетона по прочности на сжатие	Расход материалов на плиту	
			Бетон, м <sup>3</sup>	Сталь, кг
1П14.15.12	Н-30	В30	0,25	19,73
1П14.15.10	Н-10		0,21	18,19
1П14.17.12	Н-30		0,29	21,89
1П14.17.10	Н-10		0,24	20,22
1П14.19.12	Н-30		0,31	22,20
1П14.19.10	Н-10		0,26	20,98
1П14.21.12	Н-30		0,35	24,81
1П14.21.10	Н-10		0,29	23,46
1П7.14.12	Н-30		0,11	10,42
1П7.14.10	Н-10		0,09	8,58
2П14.15.12	Н-30		0,22	16,98
2П14.15.10	Н-10		0,20	16,06

Окончание таблицы 1

Марка плиты	Нормативная подвижная автомобильная нагрузка	Класс бетона по прочности на сжатие	Расход материалов на плиту	
			Бетон, м <sup>3</sup>	Сталь, кг
2П14.17.12	Н-30	В30	0,26	19,07
2П14.17.10	Н-10		0,23	18,01
2П14.19.12	Н-30		0,28	19,46
2П14.19.10	Н-10		0,24	18,32
2П14.21.12	Н-30		0,31	21,45
2П14.21.10	Н-10		0,27	20,19
2П7.14.12	Н-30		0,09	7,15
2П7.14.10	Н-10		0,08	6,06
3П7.7.8	Н-30		0,04	6,06

4. Армирование плит должно соответствовать приведенному на черт. 1-4.

5. Спецификация арматурных изделий и выборка стали на одну плиту приведены в табл. 2 и 3.

6 Форма и размеры арматурных изделий должны соответствовать приведенным на черт. 5-10 и в табл. 2.

7. Соединение стержней следует производить контактной точечной сваркой по ГОСТ 14098-68 и СН 393-78.

Таблица 2

Марка арматурного изделия	Номер позиции	Диаметр, мм, класс	Длина, мм	Количество	Общая длина, м	Масса отдельных стержней, кг	Общая масса, кг
С1	1	6АIII	1450	7	10,15	2,25	3,79
	2	5ВрI	1340	8	10,72	1,54	
С2	3	10АIII	1450	8	11,60	7,16	13,51
	4	8АIII	1340	1.2	16,08	6,35	
С3	5	6АIII	1670	7	11,69	2,60	4,34
	2	5ВрI	1340	9	12,06	1,74	
С4	6	10АIII	1670	8	13,36	8,24	15,12
	4	8АIII	1340	1.3	17,42	6,88	
С5	7	6АIII	1800	7	12,60	2,80	4,54
	2	5ВрI	1340	9	12,06	1,74	
С6	8	10АIII	1800	8	14,40	8,88	15,23
	4	8АIII	1340	12	16,08	6,35	

Продолжение таблицы 2

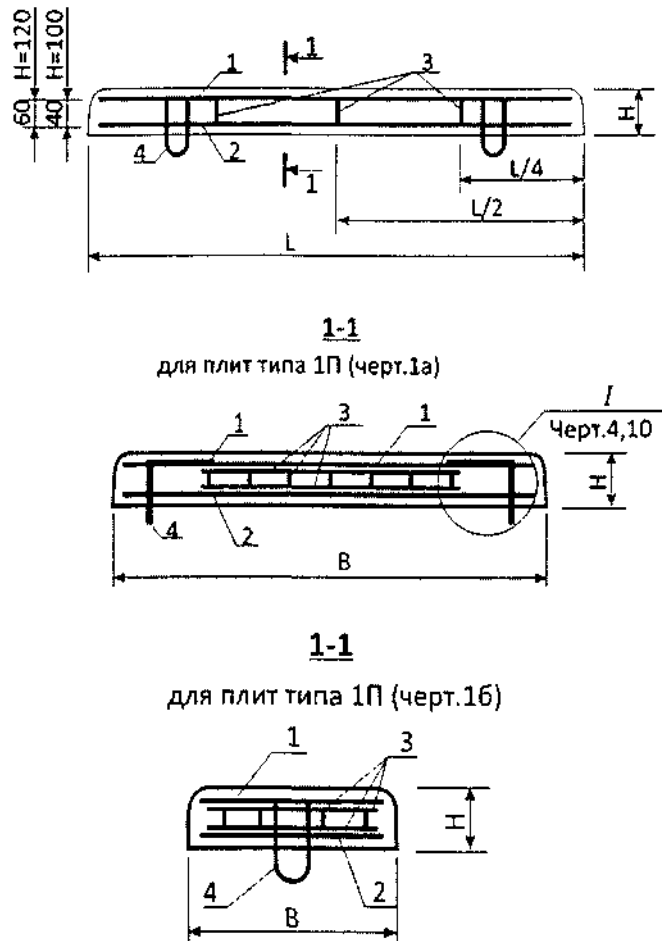
Марка арматурного изделия	Номер позиции	Диаметр, мм, класс	Длина, мм	Коли- чес- тво	Общая длина, м	Масса отдельных стержней, кг	Общая масса, кг
C1	1	6AIII	1450	1	10,15	2,25	3,79
C7	9	6AIII	2010	7	14,07	3,12	5,05
	2	5BpI	1340	10	13,40	1,93	
C8	10	10AIII	2010	8	16,08	9,92	17,33
	4	8AIII	1340	14	18,76	7,41	
C9	3	10AIII	1450	7	10,15	6,26	12,08
	4	8 AIII	1340	11	14,74	5,82	
C10	6	10AIII	1670	7	11,69	7,21	13,56
	4	8AIII	1340	12	16,08	6,35	
C11	8	10AIII	1800	7	12,60	7,77	14,12
	4	8AIII	1340	12	16,08	6,35	
C12	10	10AIII	2010	7	14,07	8,68	16,09
	4	8AIII	1340	14	18,76	7,41	
C13	11	10AIII	1250	8	10,00	6,17	11,12
	12	8AIII	1140	11	12,54	4,95	
C14	13	10AIII	1470	8	11,76	7,26	12,66
	12	8AIII	1140	12	13,68	5,40	
C15	14	10AIII	1600	8	12,80	7,90	12,85
	12	8AIII	1140	11	12,54	4,95	
C16	15	10AIII	1810	8	14,48	8,93	14,33
	12	8AIII	1140	12	13,68	5,40	
C17	11	10AIII	1250	7	8,75	5,40	10,35
	12	8AIII	1140	11	12,54	4,95	
C18	13	10AIII	1470	7	10,29	6,35	11,75
	12	8AIII	1140	12	13,68	5,40	
C19	14	10AIII	1600	7	11,20	6,91	11,86
	12	8AIII	1140	11	12,54	4,95	
C20	15	10AIII	1810	7	12,67	7,82	13,22
	12	8AIII	1140	12	13,68	5,40	
C21	16	6AIII	1330	4	5,32	1,18	1,82
	17	5BpI	630	7.	4,41	0,64	
C22	18	10AIII	1330	6	7,98	4,92	7,37
	19	8AIII	620	10	6,2	2,45	
C23	20	8AIII	1330	6	7,98	3,15	5,60
	19	8AIII	620	10	6,2	2,45	
C24	21	10AIII	1130	4	4,52	2,79	4,28
	22	8AIII	420	9	3,78	1,49	
C25	23	8AIII	1130	4	4,52	1,79	3,28
	22	8AIII	420	9	3,78	1,49	

Конец таблицы 2

Марка арматурного изделия	Номер позиции	Диаметр, мм, класс	Длина, мм	Количество	Общая длина, м	Масса отдельных стержней, кг	Общая масса, кг
С26	24	10АШ	680	6	4,08	2,52	5,20
	25	10АШ	620	7	4,34	2,68	
Ф1	1	4ВрІ	80	7	0,56	0,05	0,17
	2	4ВрІ	650	2	1,30	0,12	
С1	1	6АШ	1450	7	10,15	2,25	3,79
Ф2	3	4ВрІ	60	7	0,42	0,04	0,16
	2	4ВрІ	650	2	1,30	0,12	
Ф3	1	4ВрІ	80	4	0,32	0,03	0,09
	4	4ВрІ	350	2	0,7	0,06	
Ф4	3	4ВрІ	60	4	0,24	0,02	0,08
	4	4ВрІ	350	2	0,7	0,06	
Т1-1	1	10АШ	785	1	0,785	0,48	0,48
Т1-2	2	10АШ	745	1	0,745	0,46	0,46
Т1-3	3	10АШ	705	1	0,705	0,43	0,43
Т2-1	1	10АШ	630	1	0,630	0,39	0,39
Т2-2	2	10АШ	590	1	0,590	0,36	0,36

**Примечание.** Арматура класса А-Ш диаметром 10 мм может быть заменена арматурой класса Ат-Ш диаметром 10 мм по ГОСТ 10884-81.

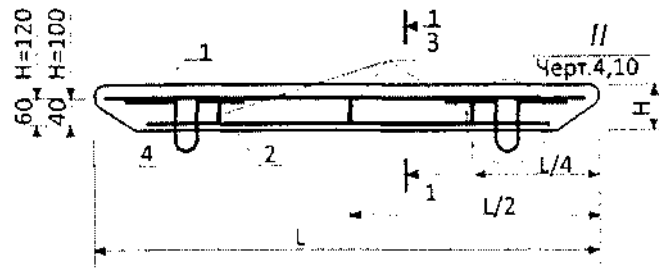
Армирование плит типа 1П  
(черт. 1 а, б по ГОСТ 19231.0-83)



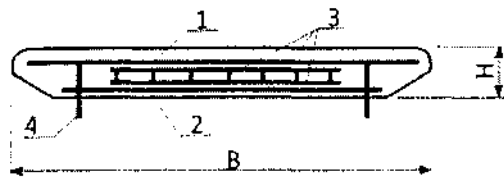
$H, L, B$  – по ГОСТ 19231.0-83; 1 – верхняя сетка (С1, С3, С5, С7, С21);  
2 – нижняя сетка (С2, С4, С8, С9, СЮ, С11, С12, С22, С23); 3 – фиксатор (Ф1,  
Ф2, Ф3, Ф4); 4 – подъемная технологическая петля (Т1-1, Т1-2)

**Черт. 1**

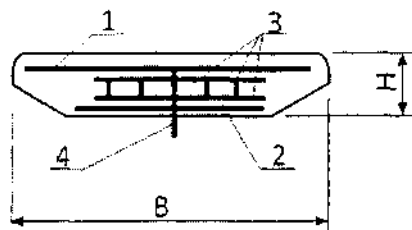
Армирование плит типа 2П  
(черт. 2 а, б по ГОСТ 19231.0-83)



1-1  
для плит типа 2П (черт.2а)



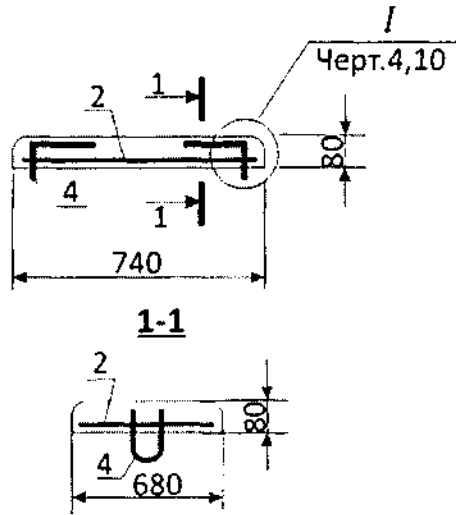
1-1  
для плит типа 2П (черт.2б)



H, L, B – по ГОСТ 19231.0-83; 1 – верхняя сетка (С1, С3, С5, С7, С21);  
2 – нижняя сетка (С13, С14, С15, С16, С17, С18, С19, С20, С24, С25);  
3 – фиксатор (Ф1, Ф2, Ф3, Ф4); 4 – подъемная технологическая петля (Т2-1,  
Т2-2)

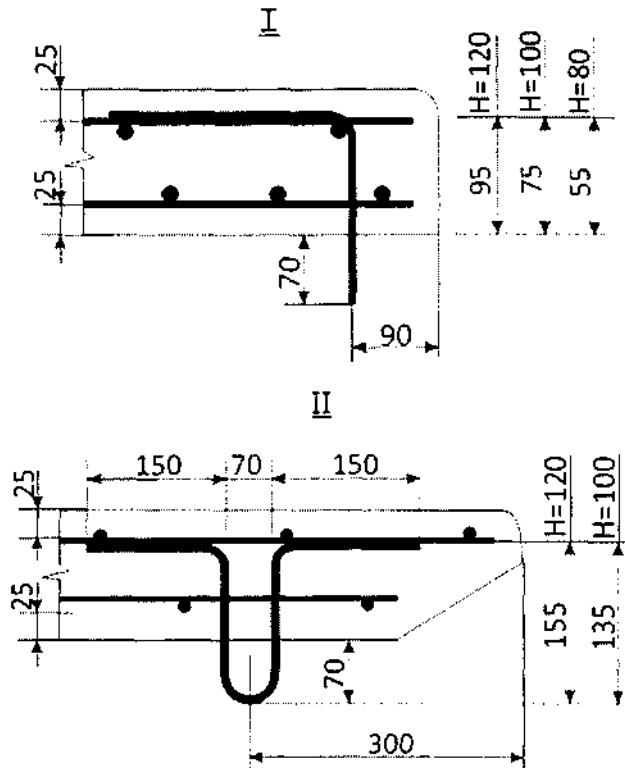
**Черт. 2**

Армирование плит типа ЗП  
(черт. 3 по ГОСТ 19231.0-83)



2 – нижняя сетка (С26); 4 – подъемная технологическая петля (Т1-3)

Черт. 3



Черт. 4

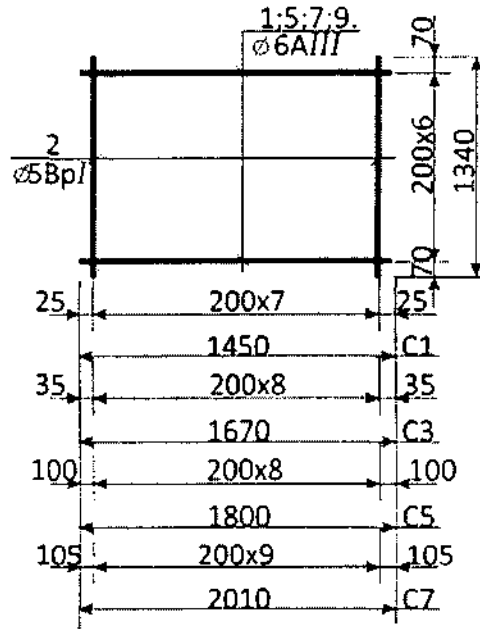
Таблица 3

Марка плиты	Сетка				Фиксатор		Подъемная технологическая петля	Выборка арматурной стали, кг													
	верхняя		нижняя		марка	кол-во		марка	кол-во	Класс А-II по ГОСТ 5781-82. Диаметр 10 мм	Итого	Класс А-III по ГОСТ 5781-82. Диаметр, мм			Итого	Класс Вр-I по ГОСТ 6727-80. Диаметр, мм		Итого	Всего		
	марка	кол-во	марка	кол-во								6	8	10*		4	5				
1П14.15.12	С1	1	С2	1	Φ1	3	Т1-1	4	0,48	1,92	2,25	6,35	7,16	15,76	0,17	1,54	2,05	19,73			
1П14.15.10									0,46	1,84	2,25	5,82	6,26	14,33	0,16	1,54	2,02	18,19			
1П14.17.12	С3								С4	Φ1	Т1-1	0,48	1,92	2,60	6,88	8,24	17,72	0,17	1,74	2,25	21,89
1П14.17.10												0,46	1,84	2,60	6,35	7,21	16,16	0,16	1,74	2,22	20,22
1П14.19.12	С5								С6	Φ1	Т1-1	0,48	1,92	2,80	6,35	8,88	18,03	0,17	1,74	2,25	22,20
1П14.19.10												0,46	1,84	2,80	6,35	7,77	16,92	0,16	1,74	2,22	20,98
1П14.21.12	С7								С8	Φ1	Т1-1	0,48	1,92	3,12	7,41	9,92	20,45	0,17	1,93	2,44	24,81
1П14.21.10												0,46	1,84	3,12	7,41	8,68	19,21	0,16	1,93	2,41	23,46
1П7.14.12	С21	С22	Φ3	Т1-1	2	0,48	0,96	1,18	2,45	4,92	8,55	0,09	0,64	0,91	10,42						
1П7.14.10						0,46	0,92	1,18	5,60	-	6,78	0,08	0,64	0,88	8,58						
2П14.15.12	С1	С13	Φ1	Т2-1	4	0,39	1,56	2,25 <sup>1</sup>	4,95	6,17	13,37	0,17	1,54	2,05	16,98						
2П14.15.10						0,36	1,44	2,25	4,95	5,40	12,60	0,16	1,54	2,02	16,06						
2П14.17.12	С3	С14	Φ1	Т2-1	0,39	1,56	2,60	5,40	7,26	15,26	0,17	1,74	2,25	19,07							
2П14.17.10					0,36	1,44	2,60	5,40	6,35	14,35	0,16	1,74	2,22	18,01							
2П14.19.12	С5	С15	Φ1	Т2-1	0,39	1,56	2,80	4,95	7,90	15,65	0,17	1,74	2,25	19,46							
2П14.19.10					0,36	1,44	2,80	4,95	6,91	14,66	0,16	1,74	2,22	18,32							
2П14.21.12	С7	С16	Φ1	Т2-1	0,39	1,56	3,12	5,40	8,93	17,45	0,17	1,93	2,44	21,45							
2П14.21.10					0,36	1,44	3,12	5,40	7,82	16,34	0,16	1,93	2,41	20,19							
2П7.14.12	С21	С24	Φ3	Т2-1	2	0,39	0,78	1,18	1,49	2,79	5,46	0,09	0,64	0,91	7,15						
2П7.14.10						0,36	0,72	1,18	3,28	-	4,46	0,08	0,64	0,88	6,06						
3П7.7.8	-	-	С26	-	-	Т1-3		0,43	0,86	-	-	5,20	5,20	-	-	6,06					

\* Арматура кл асса А-III может быть заменена арматурой класса Ат-III по ГОСТ 10884-81.

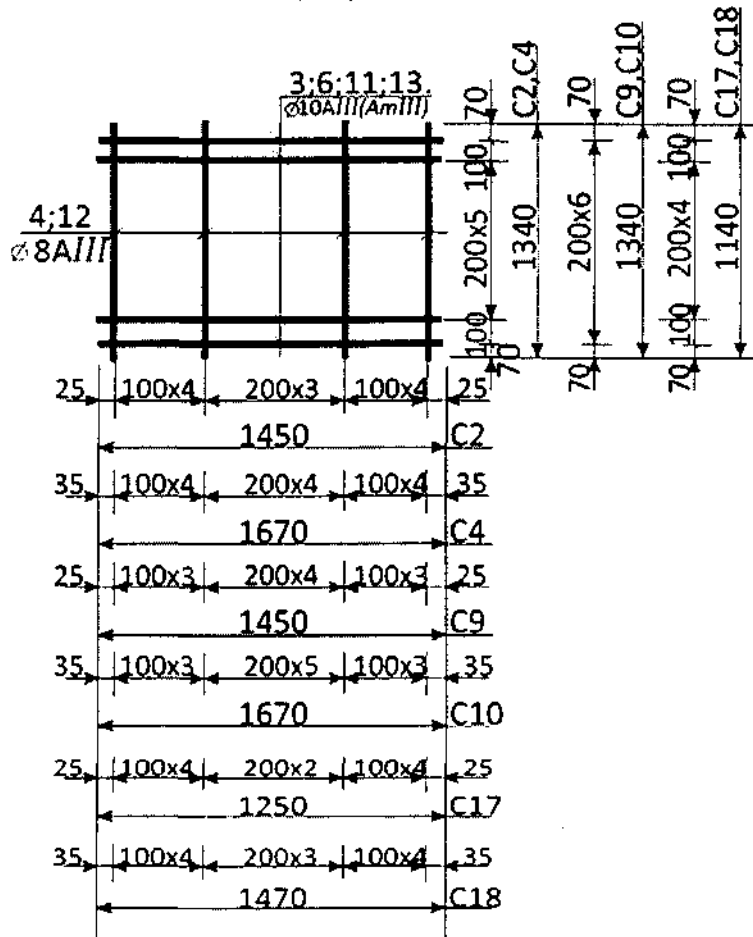


C1, C3, C5, C7



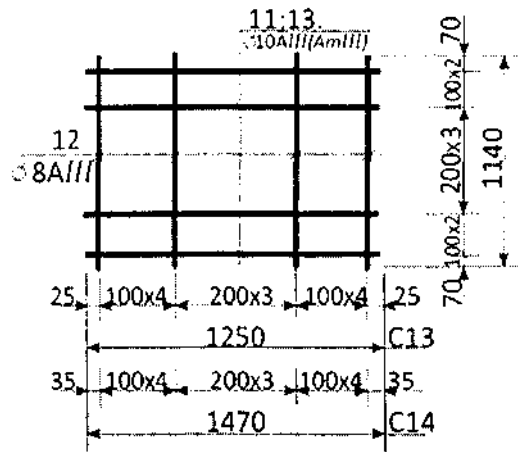
Черт. 5

C2, C4, C9, C10, C17, C18

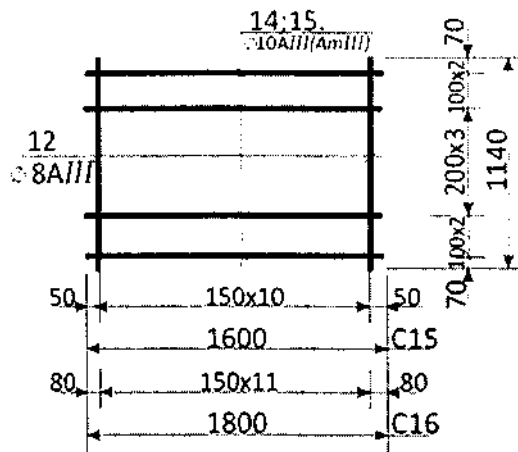


Черт. 6

C13, C14

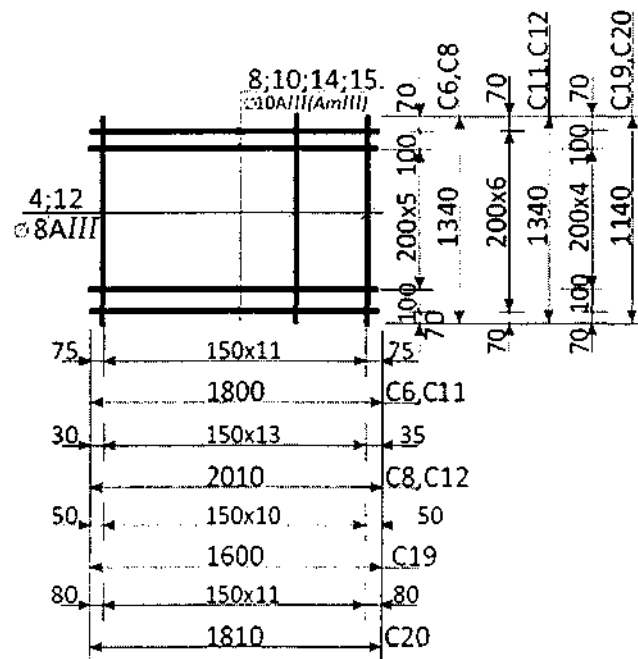


C15, C16

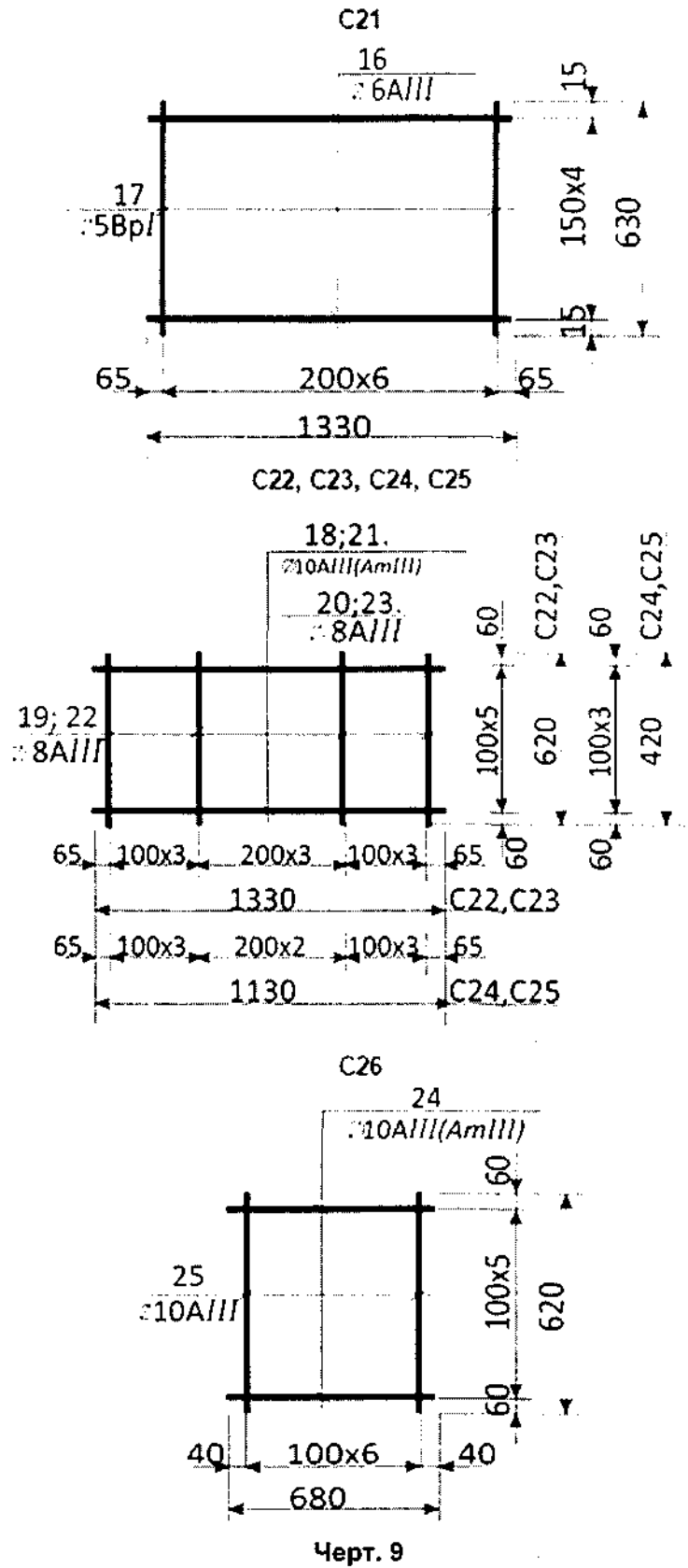


Черт. 7

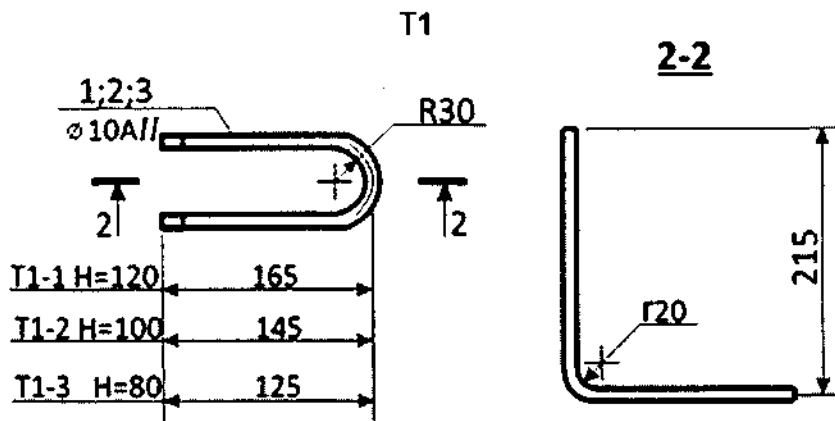
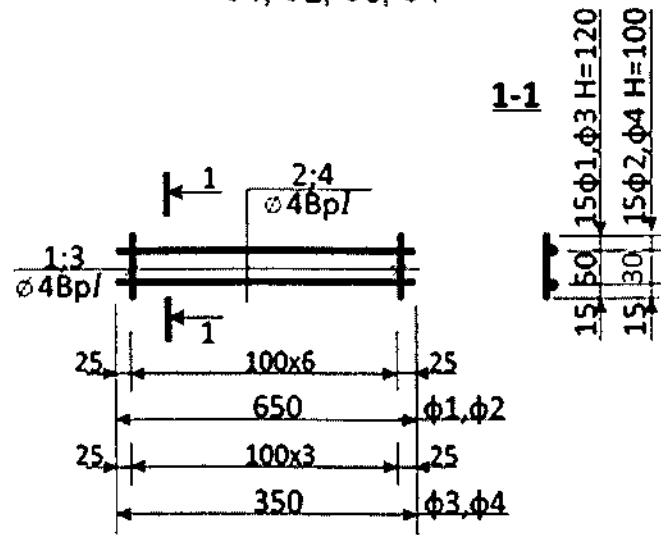
C6, C8, C11, C12, C19, C20



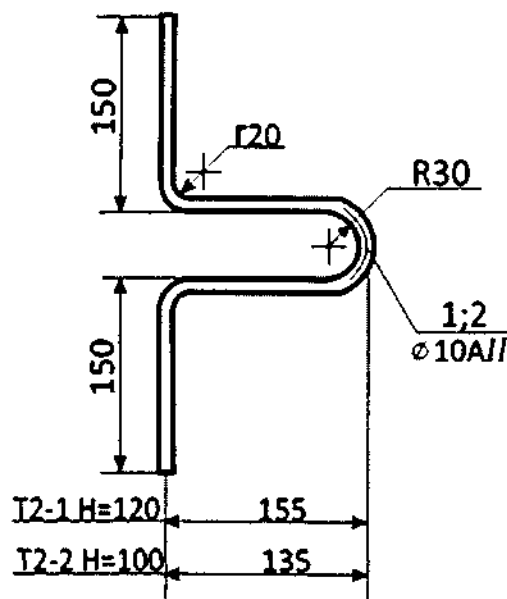
Черт. 8



Φ1, Φ2, Φ3, Φ4



T2



Черт. 10

Код УКНД: 91.080.40

**Ключові слова:** плити залізобетонні для покриття трамвайних шляхів;  
конструкція; розміри.