

НАЦІОНАЛЬНИЙ СТАНДАРТ УКРАЇНИ

Конструкції будинків і споруд

ПЛИТИ ЗАЛІЗОБЕТОННІ ПОПЕРЕДНЬО

НАПРУЖЕНІ ДЛЯ ОБЛИЦЮВАННЯ

ЗРОШУВАЛЬНИХ КАНАЛІВ

МЕЛІОРАТИВНИХ СИСТЕМ

Технічні умови

(ГОСТ 22930-87, MOD)

ДСТУ Б В.2.6-128:2010

Київ

Мінрегіонбуд України

2011

ПЕРЕДМОВА

1 РОЗРОБЛЕНО: ТОВ НТК "Будстандарт"

Розробники: О. Бобунов; О.Бобунова; Г. Желудков (науковий керівник)

ВНЕСЕНО: Управління технічного регулювання у будівництві
Мінрегіонбуду України

2 ПРИЙНЯТО ТА НАДАНО ЧИННОСТІ:

наказ Мінрегіонбуду України від 30.09.2010 р. № 380 та від 01.06.2011
р. № 61, чинний з 2012-01-01

3 Національний стандарт відповідає ГОСТ 22930-87 "Плиты железобетонные предварительно напряженные для облицовки оросительных каналов мелиоративных систем. Технические условия"
окрім нормативних посилань, наведених у додатку А
Ступінь відповідності – модифікований (MOD)

4 ВВЕДЕНО ВПЕРШЕ (зі скасуванням в Україні ГОСТ 22930-87)

ЗМІСТ

с.

Національний вступ	IV
Додаток <u>А</u> до національного вступу Перелік чинних або скасованих з заміною на національні нормативні документи України міждержавних нормативних документів, прийнятих до 1992 року, на які є посилання в ГОСТ 22930-87 "Плиты железобетонные предварительно напряженные для облицовки оросительных каналов мелиоративных систем. Технические условия"	V
Додаток <u>Б</u> до національного вступу Процедура прийняття регіональних стандартів методом перевидання (передруку)	VIII
ГОСТ 22930-87 ПЛИТЫ ЖЕЛЕЗОБЕТОННЫЕ ПРЕДВАРИТЕЛЬНО НАПРЯЖЕННЫЕ ДЛЯ ОБЛИЦОВКИ ОРОСИТЕЛЬНЫХ КАНАЛОВ МЕЛИОРАТИВНЫХ СИСТЕМ	3
1 ОСНОВНЫЕ ПАРАМЕТРЫ И РАЗМЕРЫ	3
2 ТЕХНИЧЕСКИЕ ТРЕБОВАНИЯ	4
3 ПРАВИЛА ПРИЕМКИ	8
4 МЕТОДЫ КОНТРОЛЯ	9
5 МАРКИРОВКА, ТРАНСПОРТИРОВАНИЕ И ХРАНЕНИЕ	11
ПРИЛОЖЕНИЕ Конструкция плит и арматурных изделий к ним	12
ССЫЛОЧНЫЕ НОРМАТИВНО-ТЕХНИЧЕСКИЕ ДОКУМЕНТЫ	19

Національний вступ

Цей національний стандарт прийнятий згідно з вимогами ДСТУ 1.7-2001 "Правила і методи прийняття та застосування міжнародних і регіональних стандартів" методом передруку зі ступенем відповідності – модифікований до ГОСТ 22930-87 "Плиты железобетонные предварительно напряженные для облицовки оросительных каналов мелиоративных систем. Технические условия".

Стандарт містить вимоги, які відповідають чинному законодавству.

Цей стандарт розроблено відповідно до зазначеного міждержавного стандарту з технічними відхилами (посилання на національні нормативні документи України, що введені на заміну посилань на міждержавні нормативні документи).

Положення цього стандарту доцільно використовувати тільки у законодавчо нерегульованій сфері (у разі відсутності аналогічних вимог у ДСТУ Б В.2.6-2-2009 "Вироби бетонні і залізобетонні. Загальні технічні умови" та в робочих кресленнях на конкретний виріб).

Як довідковий матеріал під час роботи з наведеними вище документами можуть бути залучені креслення виробів типових серій, які адаптовані до унормованих сьогодні методів розрахунків конструкцій та застосовуваних у теперішній час матеріалів (арматура, бетон).

У додатку А до національного вступу наведено перелік міждержавних нормативних документів, прийнятих до 1992 року, на які є посилання у цьому стандарті, що замінені на національні нормативні документи України або на чинні станом на 01.01.2011 р. міждержавні стандарти.

У додатку Б до національного вступу викладена процедура прийняття регіональних стандартів методом перевидання (передруку).

Базовою організацією, що супроводжує цей стандарт, є НДІБК.

ДОДАТОК А**до національного вступу****(довідковий)**

Перелік чинних або скасованих з заміною на національні нормативні документи України міждержавних нормативних документів, прийнятих до 1992 року, на які є посилання в ГОСТ 22930-87 "Плиты железобетонные предварительно напряженные для облицовки оросительных каналов мелиоративных систем. Технические условия"

Міждержавні НД, прийняті до 1992 року	Відповідні національні НД (станом на 01.01.2011 р.)
ГОСТ 103-76 Полоса стальная горячекатаная. Сортамент	ГОСТ 103-2006 Полоса стальная горячекатаная. Сортамент
ГОСТ 380-94 Сталь углеродистая обыкновенного качества. Марки	ДСТУ 2651:2005 Сталь вуглецева звичайної якості. Марки
ГОСТ 5781-82 Сталь горячекатаная для армирования железобетонных конструкций. Технические условия	Чинний
ГОСТ 6727-80 Проволока из низкоуглеродистой стали для армирования предварительно напряженных железобетонных конструкций	Чинний
ГОСТ 7348-81 Проволока из углеродистой стали для армирования предварительно напряженных железобетонных конструкций	Чинний
ГОСТ 8829-85 Изделия строительные железобетонные и бетонные заводского изготовления. Методы испытаний нагружением. Правила оценки прочности, жесткости и трещиностойкости	ДСТУ Б В.2.6-7-95 (ГОСТ 8829-94) Вироби будівельні бетонні та залізобетонні збірні. Методи випробувань навантажуванням. Правила оцінки міцності, жорсткості та тріщиностійкості
ГОСТ 10060-87 Бетоны. Методы определения морозостойкости	ДСТУ Б В.2.7-47-96 (ГОСТ 10060.0-95) Бетони. Методи визначення морозостійкості. Загальні вимоги
	ДСТУ Б В.2.7-48-96 (ГОСТ 10060.1-95) Бетони. Базовий (перший) метод визначення морозостійкості. Загальні вимоги

Міждержавні НД, прийняті до 1992 року	Відповідні національні НД (станом на 01.01.2011 р.)
ГОСТ 10060-87 Бетони. Методы определения морозостойкости	ДСТУ Б В.2.7-49-96 (ГОСТ 10060.2-95) Бетони. Прискорені методи визначення морозостійкості при багаторазовому заморожуванні та відтаванні
	ДСТУ Б В.2.7-50-96 (ГОСТ 10060.3-95) Бетони. Дилатометричний метод прискореного визначення морозостійкості
	ДСТУ Б В.2.7-51-96 (ГОСТ 10060.4-95) Бетони. Структурно-механічний метод прискореного визначення морозостійкості
ГОСТ 10178-85 Портландцемент и шлакопортландцемент. Технические условия	ДСТУ Б В.2.7-46-96 Цементи загальнобудівельного призначення. Технічні умови (з 01.09.2011 – ДСТУ Б В.2.7-46:2010)
ГОСТ 10180-90 Бетоны. Методы определения прочности по контрольным образцам	ДСТУ Б В.2.7-214-2009 Бетони. Методи визначення міцності за контрольними зразками
ГОСТ 10922-75 Арматурные и закладные изделия сварные, соединения сварные арматуры и закладных изделий железобетонных конструкций. Общие технические условия	ГОСТ 10922-90 Арматурные и закладные изделия сварные, соединения сварные арматуры и закладных изделий железобетонных конструкций. Общие технические условия
ГОСТ 12730.0-78 Бетоны. Общие требования к методам определения плотности, влажности, водопоглощения, пористости и водонепроницаемости	ДСТУ Б В.2.7-170:2008 Бетони. Методи визначення середньої густини, вологості, водопоглинання, пористості і водонепроникності
ГОСТ 12730.3-78 Бетоны. Метод определения водопоглощения	ДСТУ Б В.2.7-170:2008 Бетони. Методи визначення середньої густини, вологості, водопоглинання, пористості і водонепроникності
ГОСТ 12730.5-84 Бетоны. Метод определения водонепроницаемости	ДСТУ Б В.2.7-170:2008 Бетони. Методи визначення середньої густини, вологості, водопоглинання, пористості і водонепроникності
ГОСТ 13015.0-83 Изделия железобетонные и бетонные для строительства. Общие технические требования. Правила приемки, маркировки, транспортирования и хранения	ДСТУ Б В.2.6-2:2009 Вироби бетонні і залізобетонні. Загальні технічні умови

Міждержавні НД, прийняті до 1992 року	Відповідні національні НД (станом на 01.01.2011 р.)
ГОСТ 13015.1-81 Конструкции и изделия бетонные и железобетонные сборные. Приемка	ДСТУ Б В.2.6-2:2009 Вироби бетонні і залізобетонні. Загальні технічні умови
ГОСТ 13015.2-81 Конструкции и изделия бетонные и железобетонные сборные. Маркировка	ДСТУ Б В.2.6-2:2009 Вироби бетонні і залізобетонні. Загальні технічні умови
ГОСТ 13015.3-81 Конструкции и изделия бетонные и железобетонные сборные. Документ о качестве	ДСТУ Б В.2.6-2:2009 Вироби бетонні і залізобетонні. Загальні технічні умови
ГОСТ 13015.4-84 Конструкции и изделия бетонные и железобетонные сборные. Правила транспортирования и хранения	ДСТУ Б В.2.6-2:2009 Вироби бетонні і залізобетонні. Загальні технічні умови
ГОСТ 14098-85 Соединения сварные арматуры и закладных изделий железобетонных конструкций. Типы, конструкция и размеры	ГОСТ 14098-91 Соединения сварные арматуры и закладных изделий железобетонных конструкций. Типы, конструкция и размеры
ГОСТ 17624-87 Бетоны. Ультразвуковой метод определения прочности	ДСТУ Б В.2.7-226:2009 Бетони. Ультразвуковий метод визначення міцності
ГОСТ 18105-86 Бетоны. Правила контроля прочности	ДСТУ Б В.2.7-224:2009 Бетони. Правила контролю міцності
ГОСТ 22362-77 Конструкции железобетонные. Методы измерения силы натяжения арматуры	ДСТУ Б В.2.6-124:2010 Конструкції залізобетонні. Методи вимірювання сили натягу арматури (ГОСТ 22362-77, MOD)
ГОСТ 22690.1-77... ГОСТ 22690.4-77 Бетоны. Определение прочности механическими методами неразрушающего контроля	ДСТУ Б В.2.7-220:2009 Бетони. Визначення міцності механічними методами неруйнівного контролю
ГОСТ 23009-78 Конструкции и изделия бетонные и железобетонные сборные. Условные обозначения (марки)	ДСТУ Б В.2.6-97:2009 Конструкції і вироби бетонні та залізобетонні збірні. Умовні позначення (марки)
ГОСТ 26633-91 Бетоны тяжелые и мелкозернистые. Технические условия	ДСТУ Б В.2.7-43-96 Бетони важкі. Технічні умови

ДОДАТОК Б

до національного вступу

(довідковий)

**Процедура прийняття регіональних стандартів методом перевидання
(передруку)**

Міждержавний стандарт (ГОСТ) є регіональним стандартом і підпадає під дію ДСТУ 1.7-2001 "Правила і методи прийняття та застосування міжнародних і регіональних стандартів".

Згідно з 4.3 ДСТУ 1.7 міждержавний стандарт (ГОСТ) вважають прийнятим, якщо національний стандарт (ДСТУ) є модифікованим щодо цього ГОСТ і має технічні відхилення, які точно визначено і пояснено.

Згідно з додатком Б ДСТУ 1.7 одним із доцільних методів прийняття міждержавного стандарту як модифікованого є метод перевидання (передруку).

Відповідно до 5.4.2 ДСТУ 1.7 при застосуванні цього методу національний стандарт має містити:

- а) національний вступ та передмову;
- б) національний інформативний матеріал (у додатках чи примітках).

Згідно з 8.3 ДСТУ 1.7 позначка ДСТУ при модифікованому ступені відповідності складається тільки з національного номера. Позначка та скорочення ступеня відповідності подаються після назви національного стандарту та позначки міждержавного стандарту, включаючи дату його прийняття.

Наприклад:

ДСТУ Б В.2.6-128:2010 Плити залізобетонні попередньо напружені для облицювання зрошувальних каналів меліоративних систем. Технічні умови (ГОСТ 22930-87, MOD).

ГОСУДАРСТВЕННЫЙ СТАНДАРТ СОЮЗА ССР

**ПЛИТЫ ЖЕЛЕЗОБЕТОННЫЕ
ПРЕДВАРИТЕЛЬНО НАПРЯЖЕННЫЕ ДЛЯ
ОБЛИЦОВКИ ОРОСИТЕЛЬНЫХ КАНАЛОВ
МЕЛИОРАТИВНЫХ СИСТЕМ**

Технические условия

ГОСТ 22930-87

Государственный строительный комитет СССР

Москва

- 1 РАЗРАБОТАН И ВНЕСЕН Министерством мелиорации и водного хозяйства СССР ИСПОЛНИТЕЛИ: Б.О. Кац (руководитель темы); В.И. Бурлаков; В.В. Гончаров, канд. техн. наук; Д.П. Колесников, канд. техн. наук; Г.М. Реминец, канд. техн. наук; А.И. Старченко; В.И. Деньщиков
- 2 УТВЕРЖДЕН И ВВЕДЕН В ДЕЙСТВИЕ Постановлением Государственного строительного комитета СССР от 25.12.86 г. № 65
- 3 ВЗАМЕН ГОСТ 22930-78

**ПЛИТЫ ЖЕЛЕЗОБЕТОННЫЕ ПРЕДВАРИТЕЛЬНО
НАПРЯЖЕННЫЕ ДЛЯ ОБЛИЦОВКИ ОРОСИТЕЛЬНЫХ
КАНАЛОВ МЕЛИОРАТИВНЫХ СИСТЕМ**

Технические условия

**ГОСТ
22930-87**

PRESTRESSED REINFORCED CONCRETE STABS FOR
IRRIGATION CANAL LINING OF MELIORATION SYSTEMS

Specifications

Дата введения 1988-01-01

Настоящий стандарт распространяется на железобетонные предварительно напряженные плиты, изготавливаемые из тяжелого бетона и предназначенные для облицовки оросительных каналов мелиоративных систем.

Плиты применяют в каналах:

- при глубине потока воды до 3 м включительно, максимальной высоте волны 0,5 м и отсутствии ледовых нагрузок;
- сооружаемых в не скальных грунтах при неагрессивной степени воздействия на железобетонные конструкции;
- сооружаемых в сейсмических районах, а также в районах с сейсмичностью до 8 баллов включительно.

1 ОСНОВНЫЕ ПАРАМЕТРЫ И РАЗМЕРЫ

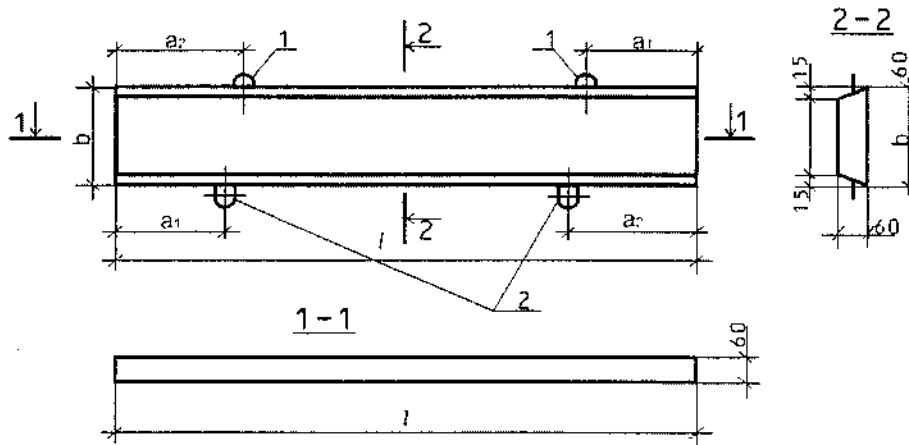
1.1 Форма и размеры плит, а также их показатели материалоемкости должны соответствовать указанным на черт. 1. и в табл. 1.

1.2 Плиты допускается изготавливать с технологическими уклонами их торцов, а плиты марок ПКН60.8 и ПКН60.10 – без технологического уклона одной из продольных граней.

1.3 В плитах предусмотрены выпуски напрягаемой арматуры для создания монолитных швов между плитами облицовки оросительных каналов. Длина выпусков арматуры устанавливается проектной документацией на

конкретное сооружение и должна быть не менее 25 мм и не более 70 мм.

1.4 Конструкции плит, а также арматурных изделий к ним приведены в обязательном приложении.



1 – монтажная петля; 2 – монтажная петля (только для плит при $b = 750$ мм и 1000 мм)

Черт. 1

Таблица 1

Марка плиты	Основные размеры плиты, мм				Расход материалов		Масса плиты (справочная), т
	l	b	a_1	a_2	Бетон, м ³	Сталь, кг	
ПКН60.20	6000	2000	1250	1350	0,72	29,7	1,80
ПКН60.15	6000	1500	1250	1350	0,54	20,6	1,35
ПКН60.10	6000	1000	1250	1350	0,36	12,5	0,90
ПКН60.8	6000	750	1250	1350	0,27	9,4	0,67
ПКН50.20	5000	2000	1100	1200	0,60	24,4	1,50
ПКН40.20	4000	2000	830	930	0,48	18,5	1,20

1.5 Плиты обозначают марками в соответствии с требованиями ГОСТ 23009-78. Марка плиты содержит обозначение наименования конструкции (ПКН – плита крепления с напрягаемой арматурой), длину и ширину плиты в дециметрах (значения которых округляют до целого числа).

Пример условного обозначения (марки) плиты длиной 6000 мм, шириной 2000 мм:

ПКН60.20

2 ТЕХНИЧЕСКИЕ ТРЕБОВАНИЯ

2.1 Плиты следует изготавливать в соответствии с требованиями

настоящего стандарта и технологической документации, утвержденной в установленном порядке.

2.2 Плиты должны удовлетворять требованиям по прочности и трещиностойкости и выдерживать при испытании контрольные нагрузки.

2.3 Плиты должны удовлетворять требованиям ГОСТ 13015.0-83:

- по показателям фактической прочности бетона (в проектном возрасте, передаточной и отпускной);

- по морозостойкости бетона;

- к маркам сталей для монтажных петель;

- по отклонению толщины защитного слоя бетона до арматуры;

- по применению форм для изготовления плит.

2.4 Плиты следует изготавливать из тяжелого бетона средней плотности более 2200 кг/м^3 до 2500 кг/м^3 включ. и класса по прочности на сжатие В22,5. Бетон, материалы для его приготовления и бетонные смеси должны удовлетворять требованиям ГОСТ 26633-85.

2.5 Коэффициент вариации прочности бетона в партии для плит высшей категории качества не должен быть более 9 %.

2.6 Передачу усилий обжатия на бетон (отпуск натяжения арматуры) следует производить после достижения бетоном требуемой передаточной прочности.

Значение нормируемой передаточной прочности бетона плит должно быть 19,6 МПа (200 кгс/см^2).

2.7 Значение нормируемой отпускной прочности бетона плит принимают равным 70 % класса бетона по прочности на сжатие. При поставке плит в холодный период года значение нормируемой отпускной прочности бетона может быть повышено, но не более 80 % класса бетона по прочности на сжатие. Значение нормируемой отпускной прочности бетона должно соответствовать указанному в проектной документации на конкретное сооружение и в заказе на изготовление плит согласно требованиям ГОСТ 13015.0-83.

2.8 Водонепроницаемость бетона плит должна соответствовать марке по

водонепроницаемости W6.

2.9 Водопоглощение бетона плит не должно быть более 5 % по массе.

2.10 Для приготовления бетона следует применять портландцемент по ГОСТ 10178-85.

2.11 Для армирования плит следует применять арматурную сталь следующих видов и классов:

- в качестве напрягаемой арматуры – высокопрочную арматурную проволоку класса Вр-II по ГОСТ 7348-81;

- в качестве ненапрягаемой арматуры – обыкновенную арматурную проволоку класса Вр-1 по ГОСТ 6727-80 и стержневую горячекатаную арматурную сталь класса А-I по ГОСТ 5781-82 (только для монтажных петель поз. 6-10 и стержня поз. 16, указанных в обязательном приложении).

2.12 Форма и размеры арматурных изделий и их положение в плитах должны соответствовать указанным в обязательном приложении.

2.13 Натяжение напрягаемой арматуры следует производить механическим или электротермическим способом на упоры.

2.14 Напряжение в напрягаемой арматуре, контролируемое по окончании натяжения её на упоры, должно быть 804,1 МПа (8200 кгс/см²).

Значения действительных отклонений напряжений в напрягаемой арматуре не должны превышать при натяжении:

- механическим способом +10 %, –5 %:

- электротермическим способом ±88,3 МПа (±900 кгс/см²).

2.15 Температура нагрева напрягаемой арматуры при электротермическом способе натяжения не должна превышать 400 °С.

2.16 Значения действительных отклонений геометрических параметров плит не должны превышать предельных, указанных в табл. 2.

2.17 Значения действительных отклонений толщины защитного слоя бетона до арматуры плит высшей категории качества не должны превышать, мм:

+3, –2 – при толщине защитного слоя бетона до поверхности арматурного

стержня св. 14 мм до 19 мм включ.;

+5, -3 – тоже, св. 19 мм.

Таблица 2

В мм

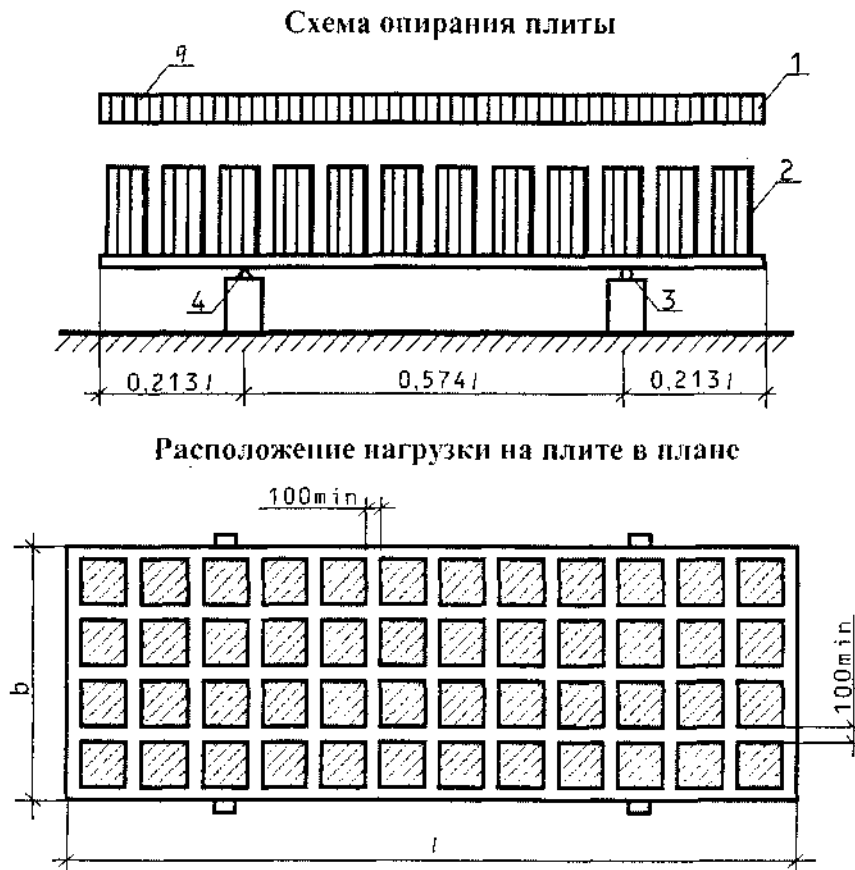
Наименование отклонения геометрического параметра	Наименование геометрического параметра	Пред. откл.
Отклонение от линейного размера	Длина плиты:	
	4000	±20
	5000 и 6000	±25
	Ширина плиты:	
	750 и 1000	±10
	1500	±12
	2000	±15
	Толщина плиты	+5, -3
	Размер, определяющий положение монтажных петель:	
	по длине плиты	20
	по ширине плиты	10
по толщине плиты	3	
Отклонение от прямолинейности	Прямолинейность профиля поверхности боковых граней плиты в любом сечении на всей длине:	
	4000	12
	5000 и 6000	15
Отклонение от равенства диагоналей	Разность длин диагоналей лицевой поверхности плиты длиной:	
	4000	16
	5000 и 6000	20

2.18 Устанавливают следующие категории бетонных поверхностей плит:

А6 – лицевой (поверхности, прилегающей к оснастке при изготовлении плит), неотделяемой;

А7 – нелицевой, невидимой в условиях эксплуатации.

Требования к качеству поверхностей и внешнему виду плит (в том числе требования к ширине усадочных и других технологических трещин) – по ГОСТ 13015.0-83.



- 1 – теоретическая схема нагрузки; 2 – нагрузка; 3 – подвижная опора;
4 – неподвижная опора

Черт. 2

2.19 Длина катета скола в углах плит не должна быть более 100 мм.

2.20 На нелицевой поверхности плит, изготовляемых пакетным способом, допускаются впадины (седиментационные углубления) глубиной до 4 мм и шириной до 600 мм. Длина впадин не ограничивается.

3 ПРАВИЛА ПРИЕМКИ

3.1 Правила приемки плит – по ГОСТ 13015.1-81 и настоящему стандарту. Число плит в партии должно быть не более 300.

3.2 Испытания плит нагружением для определения их прочности и трещиностойкости проводят перед началом массового изготовления плит, и в дальнейшем – при изменении технологии их изготовления, вида и качества применяемых материалов.

3.3 Плиты принимают:

- по результатам периодических испытаний – по показателям морозостойкости, водонепроницаемости и водопоглощения бетона плит;

- по результатам приемо-сдаточных испытаний – по показателям прочности бетона (классу по прочности на сжатие, передаточной и отпускной прочности), соответствия арматурных изделий обязательному приложению, прочности сварных соединений, точности геометрических параметров, толщины защитного слоя бетона до арматуры, ширины раскрытия технологических трещин, категории бетонной поверхности.

3.4 Приемку плит по показателям точности геометрических параметров, толщины защитного слоя бетона до арматуры, категории бетонной поверхности и ширины раскрытия технологических трещин следует осуществлять по результатам одноступенчатого выборочного контроля.

4 МЕТОДЫ КОНТРОЛЯ

4.1 Испытание плит нагружением для определения их прочности и трещиностойкости следует проводить по достижении бетоном прочности на сжатие в проектном возрасте.

Контроль прочности и трещиностойкости плит следует осуществлять по ГОСТ 8829-85. Схема опирания и загрузки плиты при испытании ее нагружением приведена на черт. 2.

Все опоры, установленные в местах крепления монтажных петель, должны быть шаровыми, чтобы обеспечивать поворот в двух плоскостях и перемещение в плоскости плиты. Одна шаровая опора должна быть неподвижной, а также должно быть предусмотрено устройство, препятствующее вращению плиты в горизонтальной плоскости вокруг неподвижной опоры.

Контрольная нагрузка при испытании плит на прочность и трещиностойкость равна 1,62 кПа (165 кгс/м²); нагрузка при определении ширины раскрытия трещин плит равна 85 % контрольной.

Контрольная ширина раскрытия трещин при испытании плит по трещиностойкости не должна превышать 0,2 мм.

4.2 Прочность бетона плит следует определять по ГОСТ 10180-78 на серии образцов, изготовленных из бетонной смеси рабочего состава и хранившихся в условиях, установленных ГОСТ 18105-86.

При испытании плит неразрушающими методами фактическую передаточную и отпускную прочность бетона на сжатие следует определять ультразвуковым методом по ГОСТ 17624-78 или приборами механического действия по ГОСТ 22690.0-77 – ГОСТ 22690.4-77, а также другими методами, предусмотренными стандартами на методы испытания бетона.

4.3 Морозостойкость бетона следует определять по ГОСТ 10060-87 на серии образцов, изготовленных из бетонной смеси рабочего состава.

4.4 Водонепроницаемость бетона следует определять по ГОСТ 12730.0-78 и ГОСТ 12730.5-84 на серии образцов, изготовленных из бетонной смеси рабочего состава.

4.5 Водопоглощение бетона следует определять по ГОСТ 12730.0-78 и ГОСТ 12730.3-78 на серии образцов, изготовленных из бетонной смеси рабочего состава.

4.6 Контроль и испытание сварных арматурных изделий следует проводить по ГОСТ 10922-75.

4.7 Измерение напряжений в напрягаемой арматуре, контролируемых по окончании натяжения, следует проводить по ГОСТ 22362-77.

4.8 Методы контроля и испытаний исходных сырьевых материалов, применяемых для изготовления плит, должны соответствовать установленным стандартам или техническими условиями на эти материалы.

4.9 Размеры, отклонения от прямолинейности и равенства диагоналей поверхностей, толщину защитного слоя бетона до арматуры, качество бетонных поверхностей и внешний вид плит следует проверять методами, установленными ГОСТ 13015-75.

5 МАРКИРОВКА, ТРАНСПОРТИРОВАНИЕ И ХРАНЕНИЕ

5.1 Маркировка плит – по ГОСТ 13015.2-81. Маркировочные надписи и знаки следует наносить на боковой или торцевой поверхности плиты на расстоянии 100 мм – 500 мм от ее угла.

5.2 Допускается съём плиты из металлоформы за две монтажные петли, а также одновременный съём одной траверсой двух плит.

5.3 Требования к документу о качестве плит, поставляемых потребителю, – по ГОСТ 13015.3-81. Дополнительно в документе о качестве должны быть приведены марки бетона по морозостойкости и водонепроницаемости.

5.4 Плиты следует транспортировать и хранить в соответствии с требованиями ГОСТ 13015.4-84 и настоящего стандарта.

5.4.1 Плиты при транспортировании и хранении следует устанавливать в вертикальном положении (или с отклонением от вертикали до 8°) на боковые грани в специальных пирамидах. Установку плит производят без прокладок между ними поочередно с двух сторон пирамиды, не допуская разницы более двух плит на сторону. Плиты устанавливают на инвентарные подкладки толщиной, превышающей высоту монтажных петель не менее чем на 20 мм.

Допускается транспортировать и хранить плиты уложенными в горизонтальном положении и штабели на подкладки толщиной не менее 25 мм и без прокладок между плитами. Число плит в штабеле не должно быть более 10; при транспортировании железнодорожным транспортом число плит в штабеле не должно быть более 20. Транспортировать плиты в горизонтальном положении допускается только при жесткости транспортного средства, достаточной для предотвращения возникновения изгибающих моментов в плитах как в продольном, так и в поперечном направлениях.

5.4.2 Подкладки под плитами в пирамидах или штабелях следует укладывать на расстоянии 1100 мм – 1400 мм от торцов плит.

5.4.3 После загрузки транспортных средств плиты должны быть зафиксированы гибкими стропами. Во избежании порчи плит в местах перегибов строп следует применять прокладки из дерева или других материалов, обеспечивающих сохранность конструкций.

ПРИЛОЖЕНИЕ

Обязательное

КОНСТРУКЦИЯ ПЛИТ И АРМАТУРНЫХ ИЗДЕЛИЙ К НИМ

1. Положение стержней напрягаемой арматуры и арматурных каркасов должно соответствовать указанному на черт. 1-3.

Спецификация и выборка напрягаемой арматуры на одну плиту приведены в табл. 1. Спецификация арматурных каркасов на одну плиту приведена в табл. 2.

Таблица 1 – Спецификация и выборка напрягаемой арматуры на одну плиту

Марка плиты	Позиция	Диаметр, мм	Длина, мм	Количество	Масса, кг	
					одной позиции	всего
ПКН60.20	1	5ВрII	6140	13	0,95	12,35
ПКН60.15				9		8,55
ПКН60.10				7		6,65
ПКН60.8I				5		4,75
ПКН50.20	2		5140	13	0,79	10,27
ПКН40.20	3		4140	13	0,64	8,32

Примечание. Длина напрягаемой арматуры в спецификации указана теоретическая. Действительная длина принимается в зависимости от способа натяжения и конструкции захватных приспособлений.

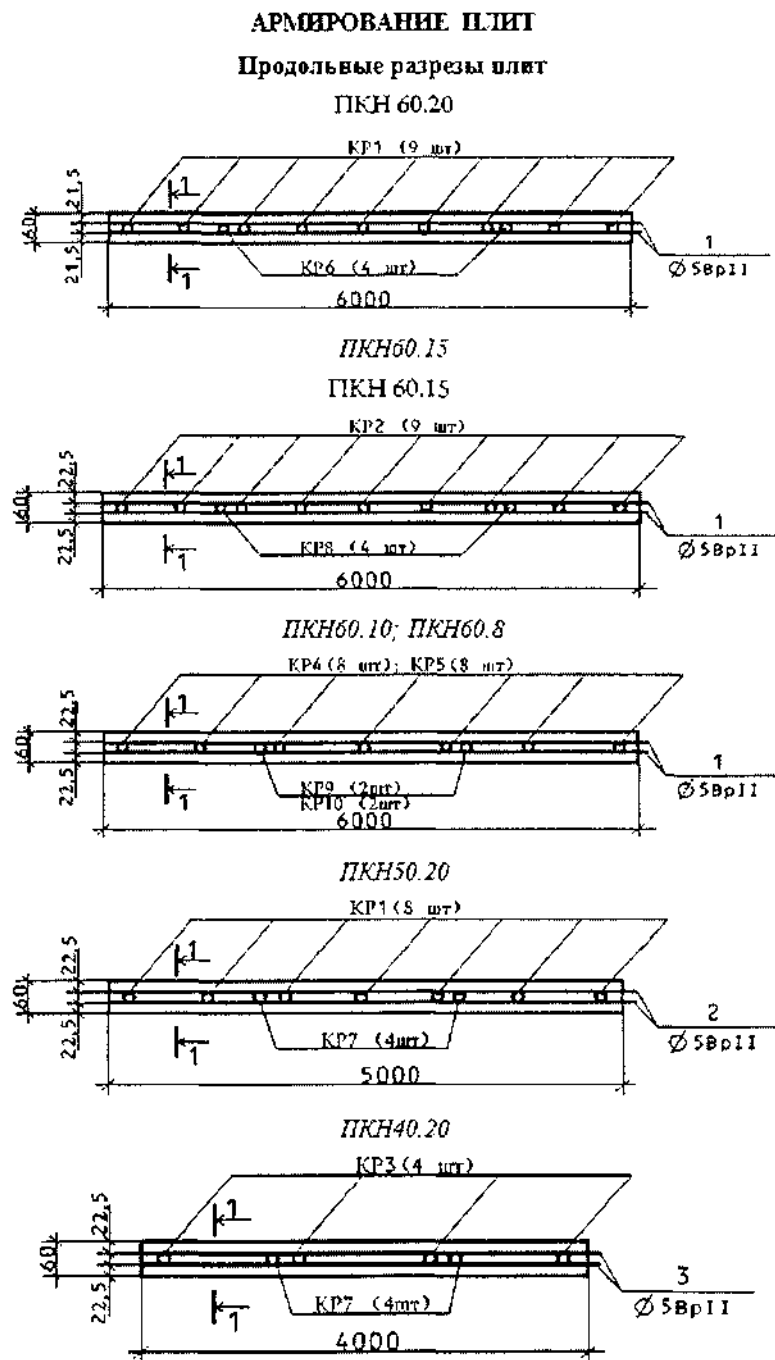
Таблица 2 – Спецификация арматурных каркасов на одну плиту

Марка плиты	Арматурный каркас		Марка плиты	Арматурный каркас	
	Марка	Количество		Марка	Количество
ПКН60.20	КР1	9	ПКН60.8	КР5	8
	КР6	4		КР10	2
	КР11	4		К11	2
ПКН60.15	КР2	9	ПКН50.20	КР1	8
	КР8	4		КР7	4
	КР11	4		КР11	4
ПКН60.10	КР4	8	ПКН40.20	КР3	4
	КР9	2		КР7	4
	КР11	2		КР11	4

2. Форма и размеры арматурных каркасов должны соответствовать указанным на черт. 4-7 и в табл. 3, 4. Спецификация и выборка стали на один

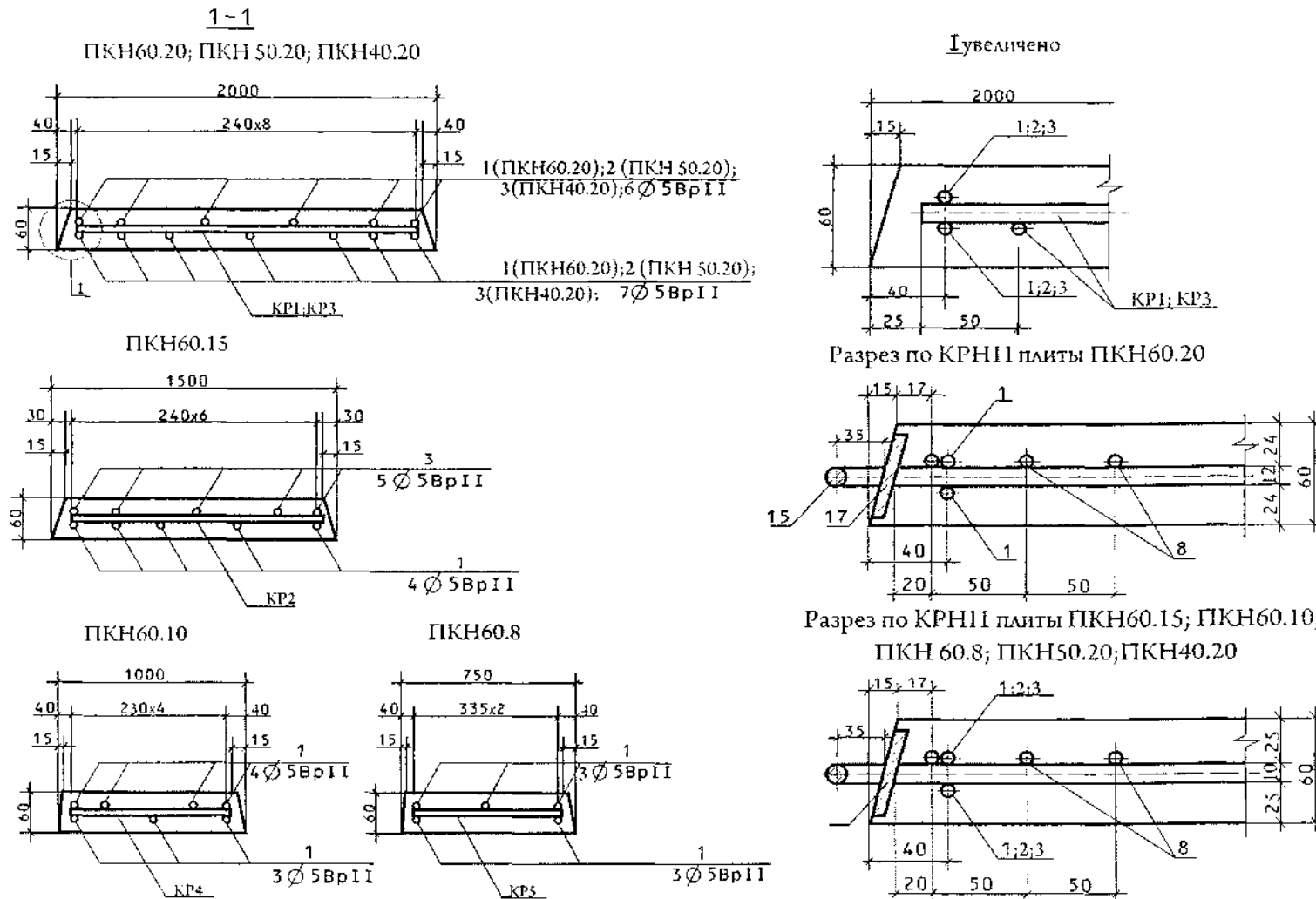
арматурный каркас приведены в табл.5.

3. Выборка стали на одну плиту приведена в табл. 6.



Черт. 1

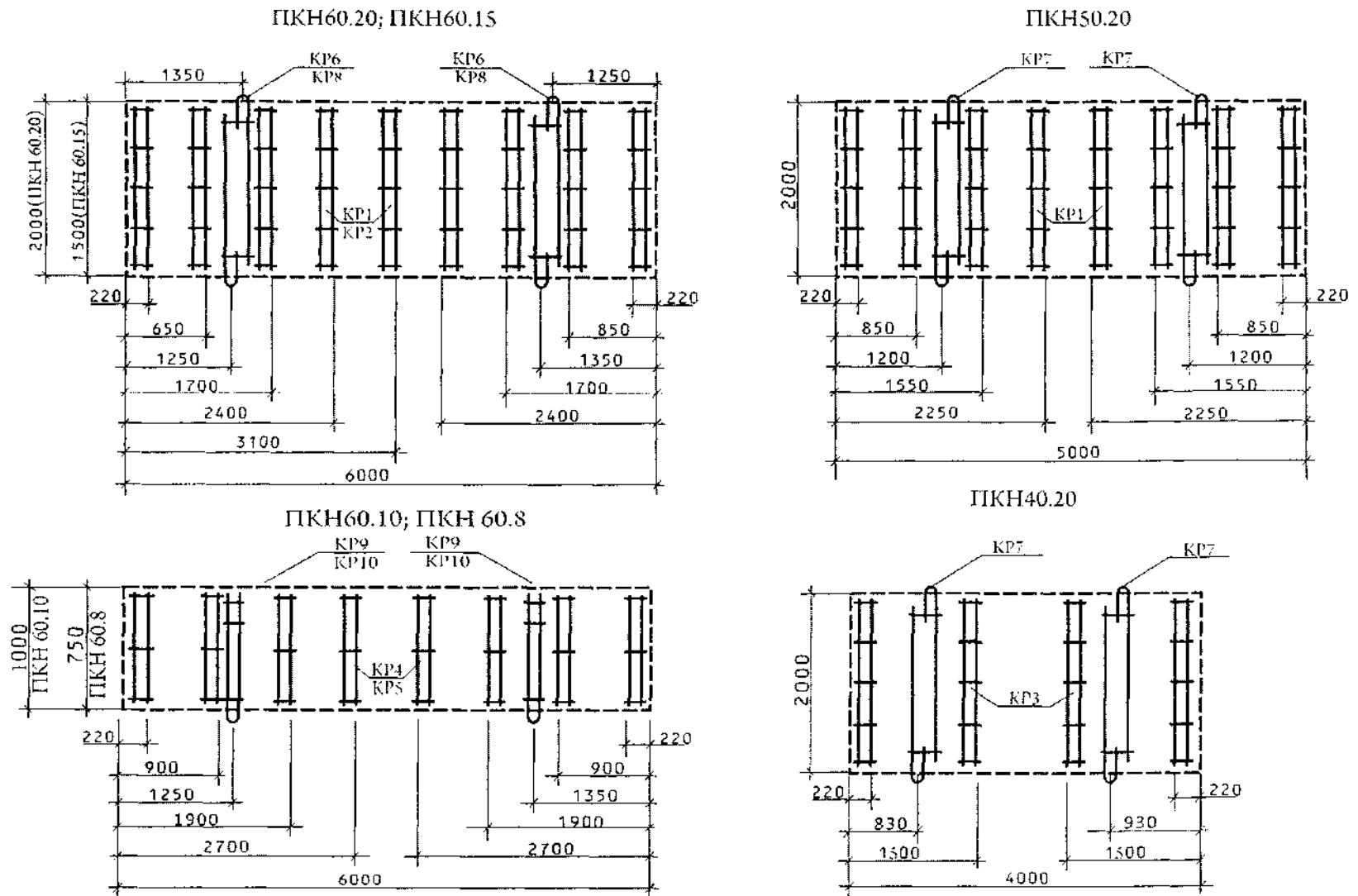
Примечание. Сечение 1-1 см. на черт. 2.



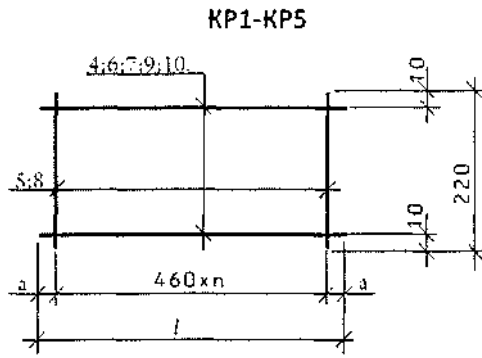
Технологические операции армирования выполняют в следующей последовательности: симметрично укладывают нижний ряд струн (поз 1; 2; 3), на них каркасы; по уложенным каркасам укладывают верхний ряд струн (поз. 1; 2; 3)

Черт. 2

РАСПОЛОЖЕНИЕ КАРКАСОВ



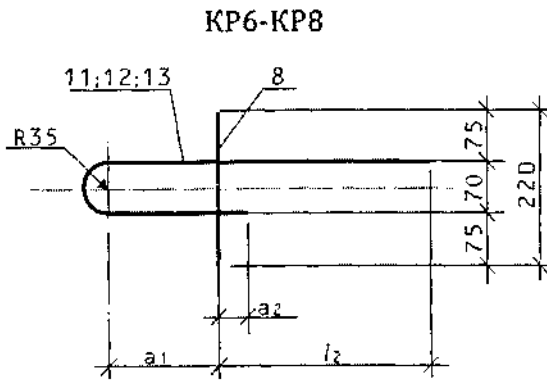
Черт. 3



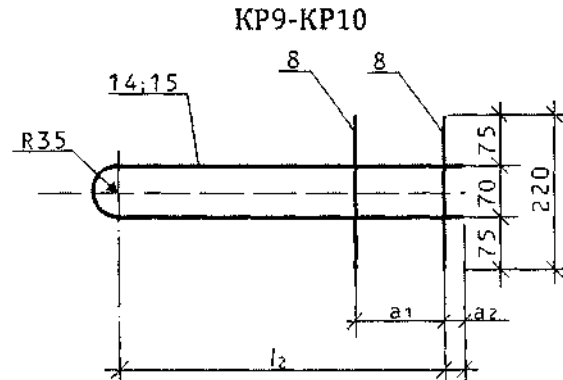
Черт. 4

Таблица 3

Марка каркаса	Позиция	Размеры, мм		n
		l_1	a	
КР1	4	1950	55	4
КР2	6	1450	35	3
КР3	7	1950	55	4
КР4	9	950	15	2
КР5	10	700	120	1



Черт. 5

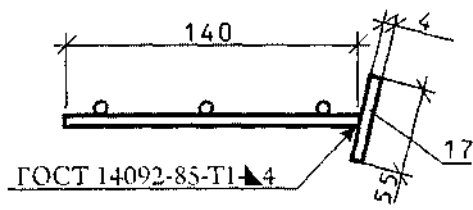


Черт. 6

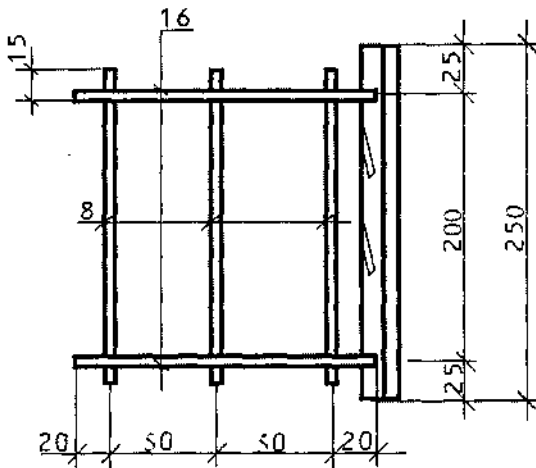
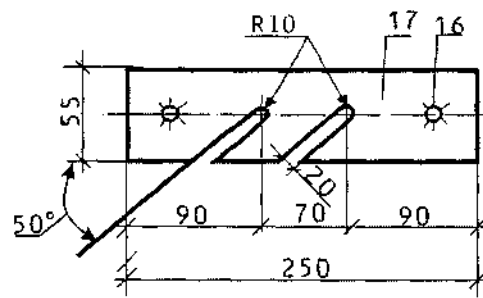
Таблица 4

Марка каркаса	Позиция	Размеры, мм		
		l_2	a_1	a_2
КР6	11	1400	370	20
КР7	12	1400	370	20
КР8	13	1100	320	20
КР9	14	950	400	40
КР10	15	700	300	10

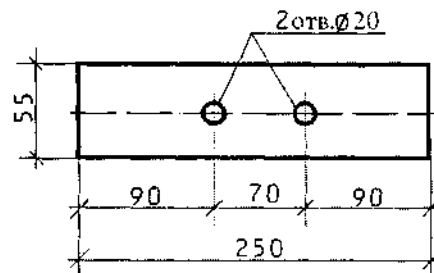
КР11



I вариант



II вариант



Допускается изменение ширины полосы (поз. 17) в пределах ± 5 мм

Черт. 7

Таблица 5 – Спецификация и выборка стали на один арматурный каркас

Марка каркаса	Позиция	Эскиз	Диаметр или сечение, мм	Длина, мм	Количество	Масса одной позиции, кг	Выборка стали		
							Диаметр или сечение, мм	Общая длина, м	Масса изделия, кг
КР1	4		5Вр1	1950	2	0,28	5Вр1	5,00	0,72
	5			220	5	0,03			
КР2	6		5Вр1	1450	2	0,21	5Вр1	3,78	0,55
	5			220	4	0,03			
КР3	7		4Вр1	1950	2	0,18	4Вр1	5,00	0,46
	8			220	5	0,02			
КР4	9		4Вр1	950	2	0,09	4Вр1	2,56	0,24
	8			220	3	0,02			
КР5	10		4Вр1	700	2	0,06	4Вр1	1,84	0,17
	8			220	2	0,02			
КР6	11		12А1	2270	1	2,02	12А1	2,27	2,04
	8		4Вр1	220	1	0,02	4Вр1	0,22	
КР7	12		10А1	2270	1	1,40	10А1	2,27	1,42
	8		4Вр1	220	1	0,02	4Вр1	0,22	
КР8	13		10А1	1750	1	1,08	10А1	1,75	1,10
	8		4Вр1	220	1	0,02	4Вр1	0,22	
КР9	14		10А1	2010	1	1,24	10А1	2,01	1,28
	8		4Вр1	220	2	0,02	4Вр1	0,44	
КР10	15		10А1	1510	1	0,93	10А1	1,51	0,97
	8		4Вр1	220	2	0,02	4Вр1	0,44	
КР11	16		10А1	140	2	0,09	10А1	0,28	0,67
	8		4Вр1	220	3	0,02	4Вр1	0,66	
	17		4x55	250	1	0,43	4x55	0,25	

Таблица 6 – Выборка стали на одну плиту, кг

Марка плиты	Арматурная сталь класса									Полосовая сталь по ГОСТ 103-76		Всего		
	Вр-II		Вр-1			А-I				Итого			Марка ВСт3кп2 по ГОСТ 380-71	
	по ГОСТ 7348-81		по ГОСТ 6727-80			по ГОСТ 5781-82							4x55	
	Диаметр 5 мм	Итого	Диаметр, мм		Итого	Диаметр, мм		Итого	4x55	Итого				
		4	5		10	12								
ПКН60.20	12,35	12,35	0,32	6,48	6,80	0,72	8,08	8,80	27,95	1,72	1,72	29,7		
ПКН60.15	8,55	8,55	0,32	4,95	5,27	5,04	-	5,04	18,86	1,72	1,72	20,6		
ПКН60.10	6,65	6,65	2,12	-	2,12	2,84	-	2,84	11,61	0,86	0,86	12,5		
ПКН60.8	4,75	4,75	1,56	-	1,56	2,22	-	2,22	8,53	0,86	0,86	9,4		
ПКН50.20	10,27	10,27	0,32	5,76	6,08	6,32	-	6,32	22,67	1,72	1,72	24,4		
ПКН40.20	8,32	8,32	2,16	-	2,16	6,32	-	6,32	16,80	1,72	1,72	18,5		

ССЫЛОЧНЫЕ НОРМАТИВНО-ТЕХНИЧЕСКИЕ ДОКУМЕНТЫ

Обозначение НТД, на который дана ссылка	Номер пункта, подпункта, приложения
ГОСТ 103-76	Приложение
ГОСТ 380-71	Приложение
ГОСТ 5781-82	2.11; приложение
ГОСТ 6727-80	2.11; приложение
ГОСТ 7348-81	2.11; приложение
ГОСТ 8829-85	4.1
ГОСТ 10060-87	4.3
ГОСТ 10178-85	2.10
ГОСТ 10180-78	4.2
ГОСТ 10922-75	4.6
ГОСТ 12730.0-78	4.4; 4.5
ГОСТ 12730.3-78	4.5
ГОСТ 12730.5-84	4.4
ГОСТ 13015-75	4.9
ГОСТ 13015.0-83	2.3; 2.7; 2.18
ГОСТ 13015.1-81	3.1
ГОСТ 13015.2-81	5.1
ГОСТ 13015.3-81	5.3
ГОСТ 13015.4-84	5.4
ГОСТ 14098-85	Приложение
ГОСТ 17624-78	4.2
ГОСТ 18105-86	4.2
ГОСТ 22362-77	4.7
ГОСТ 22690.0-77	4.2
ГОСТ 22690.1-77	4.2
ГОСТ 22690.2-77	4.2
ГОСТ 22690.3-77	4.2
ГОСТ 22690.4-77	4.2
ГОСТ 23009-78	1.5
ГОСТ 26633-85	2.4

Код УКНД: 91.080.40

Ключові слова: плити залізобетонні попередньо напружені; технічні вимоги; методи контролю; правила приймання.